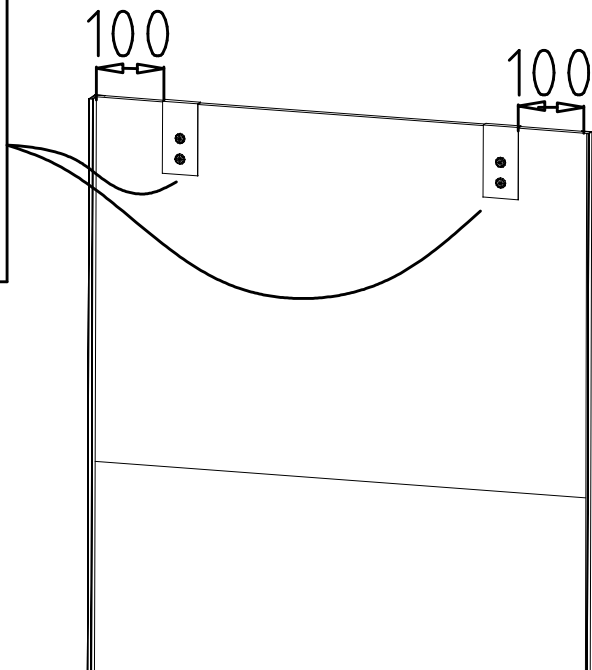
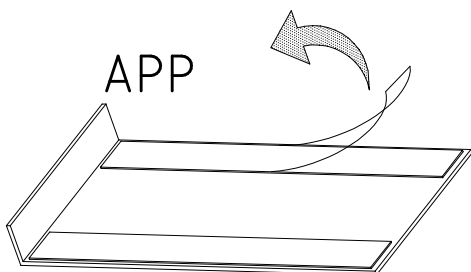
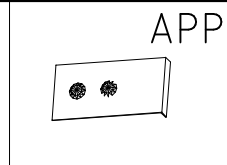
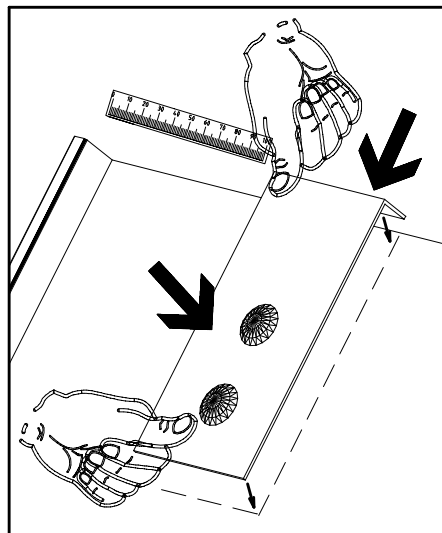
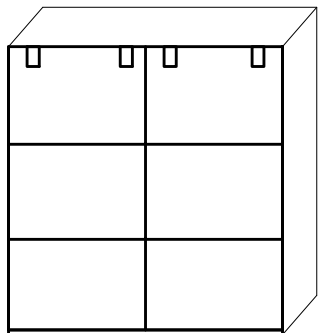
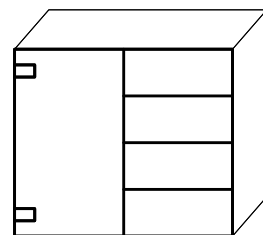
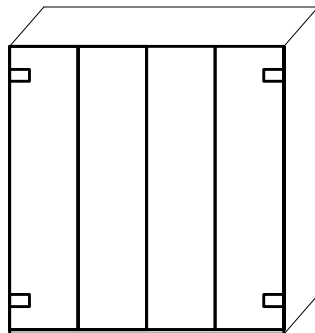
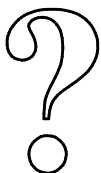
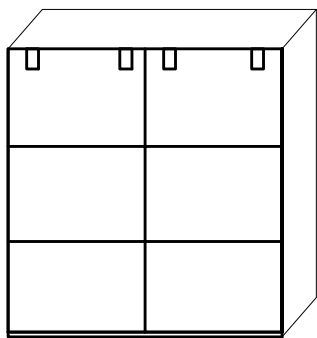
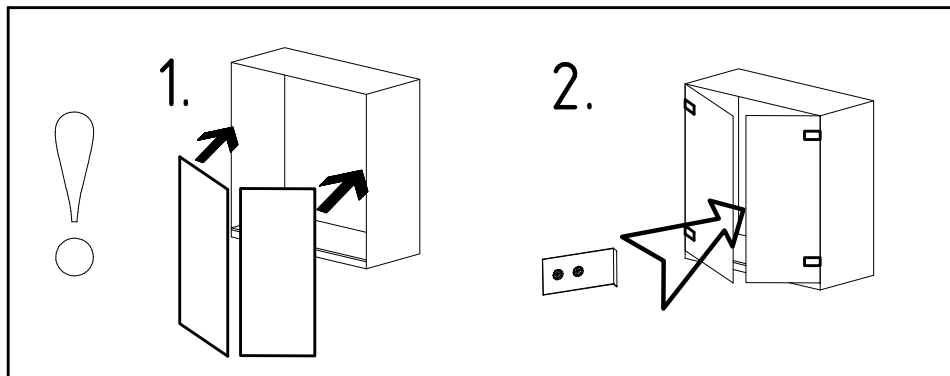
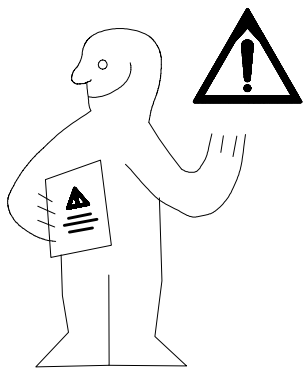
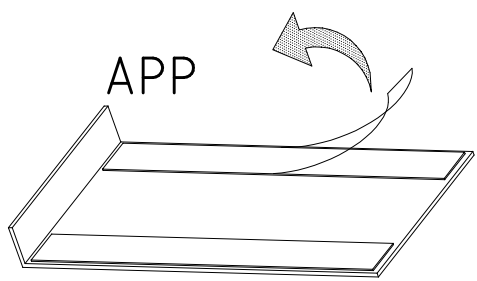
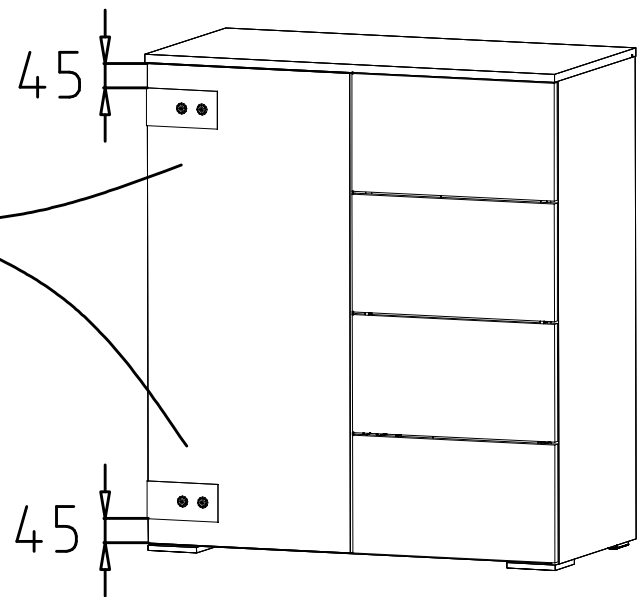
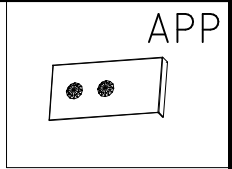
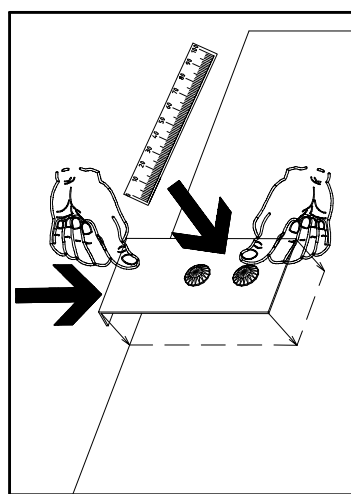
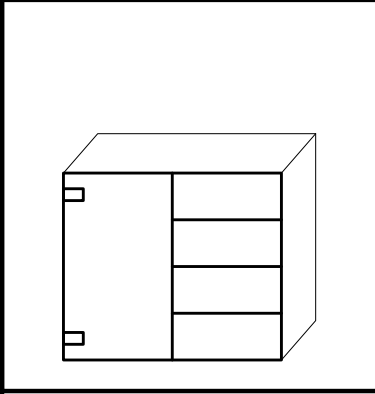
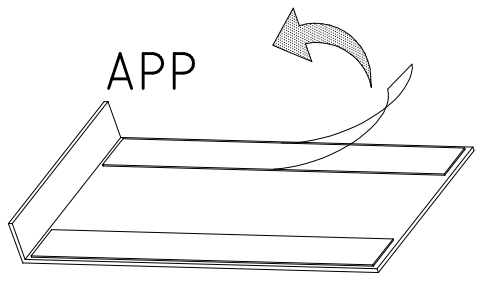
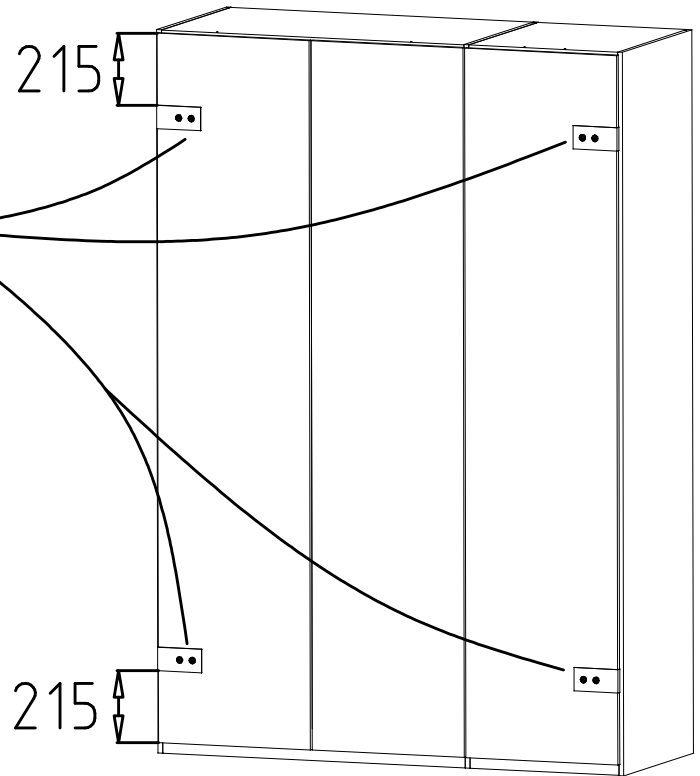
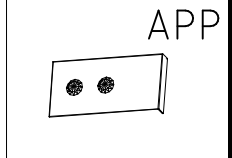
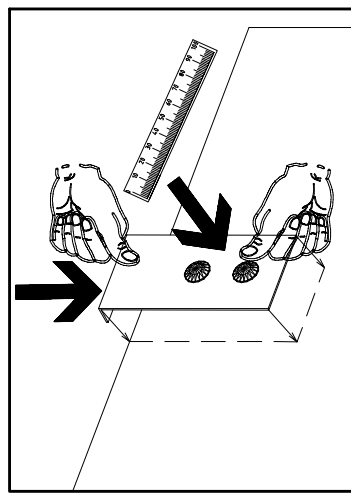
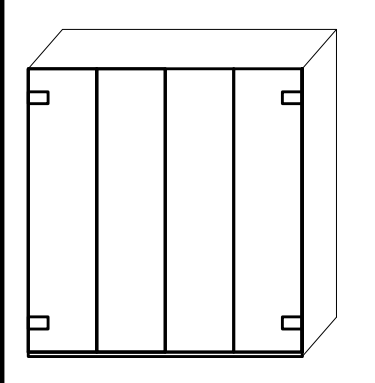
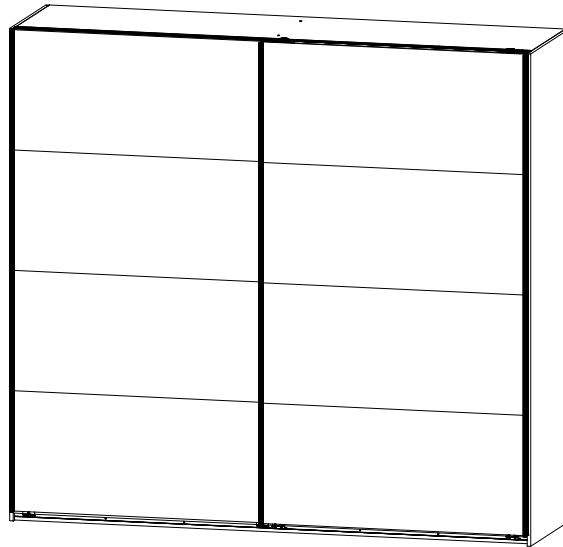
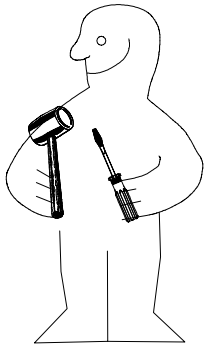


980504

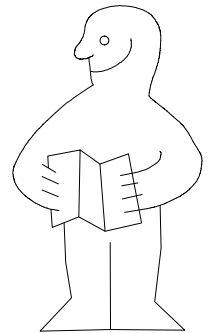
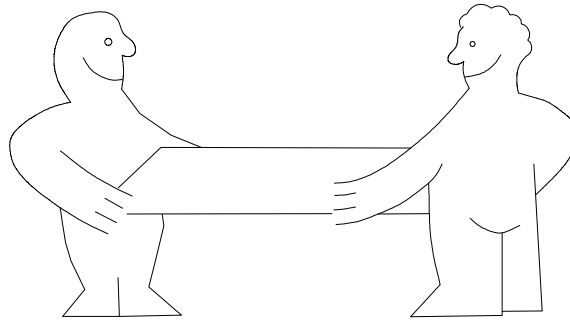
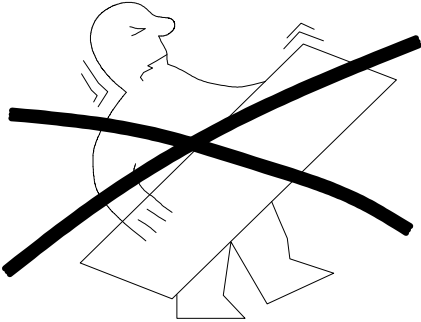




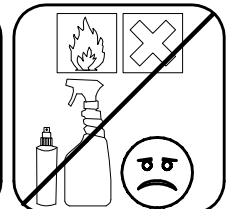
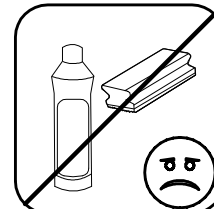
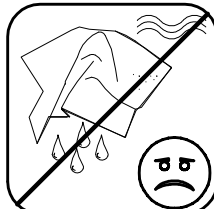
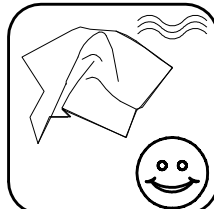
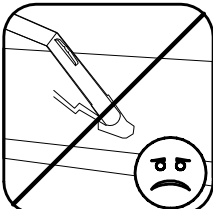
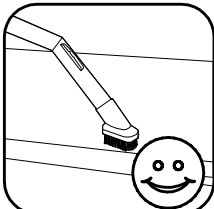
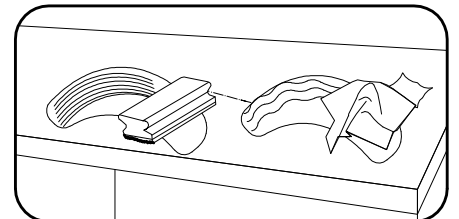
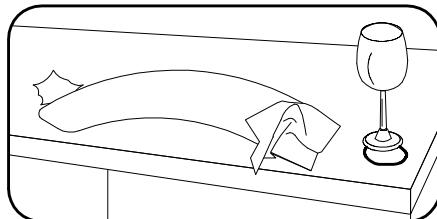
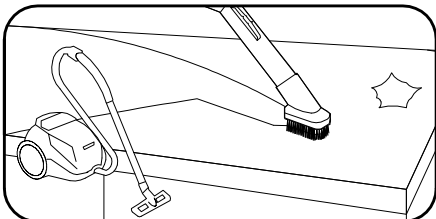
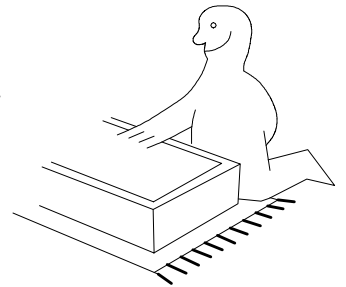
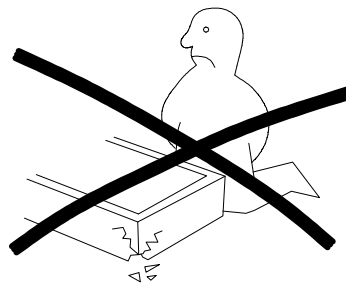
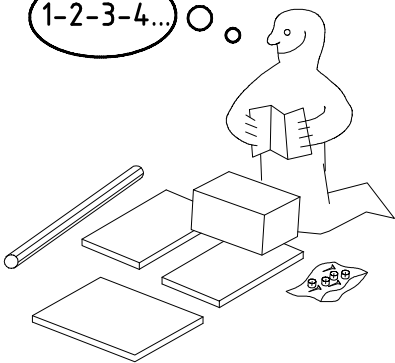
980864



H 225 1MS



1-2-3-4... ○ ○

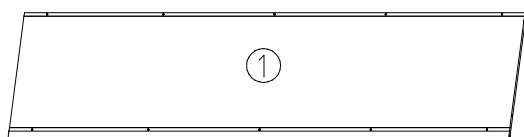
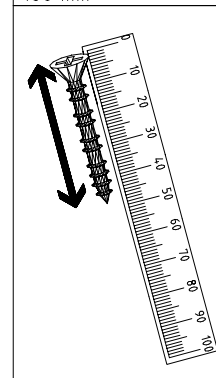
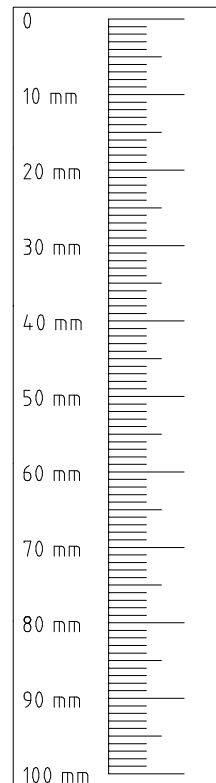
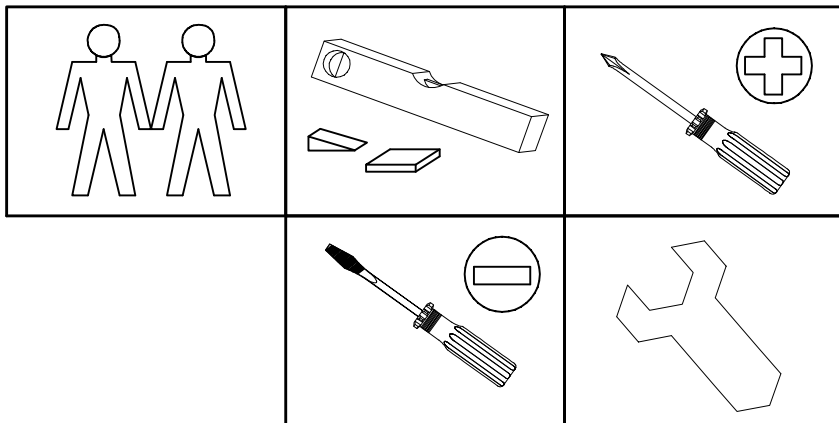


980864

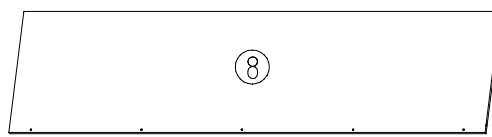
12.12.12 / 05.09.16

09 16

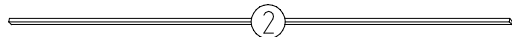
1/15



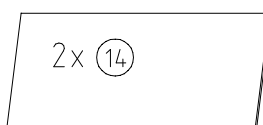
2205x560x15



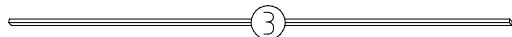
2205x560x15



2204x32x15

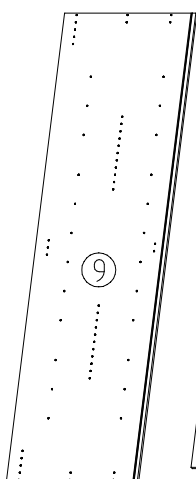


2x 14

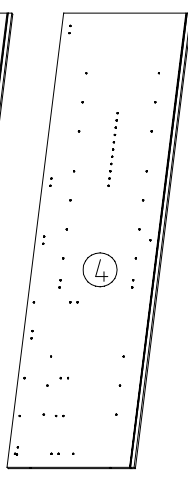


2204x32x15

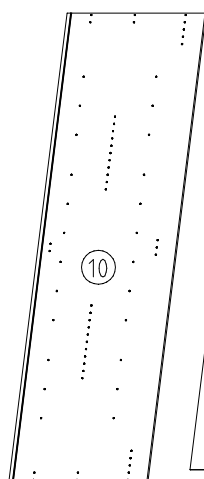
1095x500x18



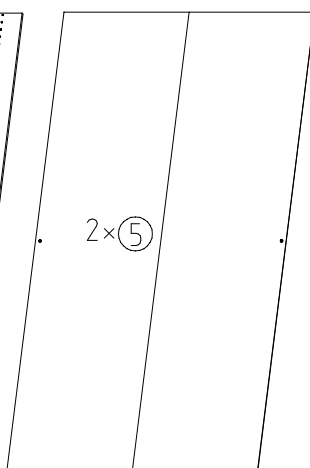
2064x577x15



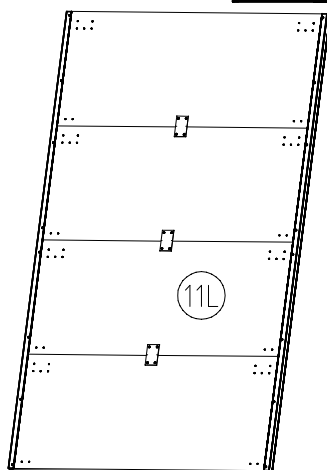
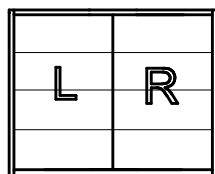
2001x560x15



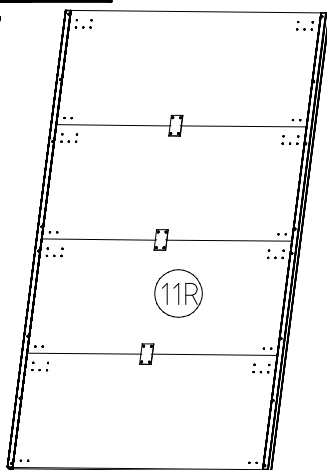
2064x607x15



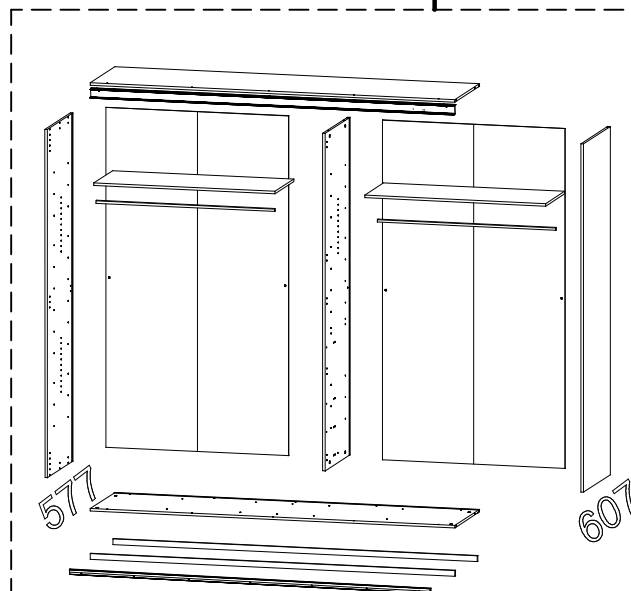
2015x1104x2,5



2018x1135x15



2018x1135x15

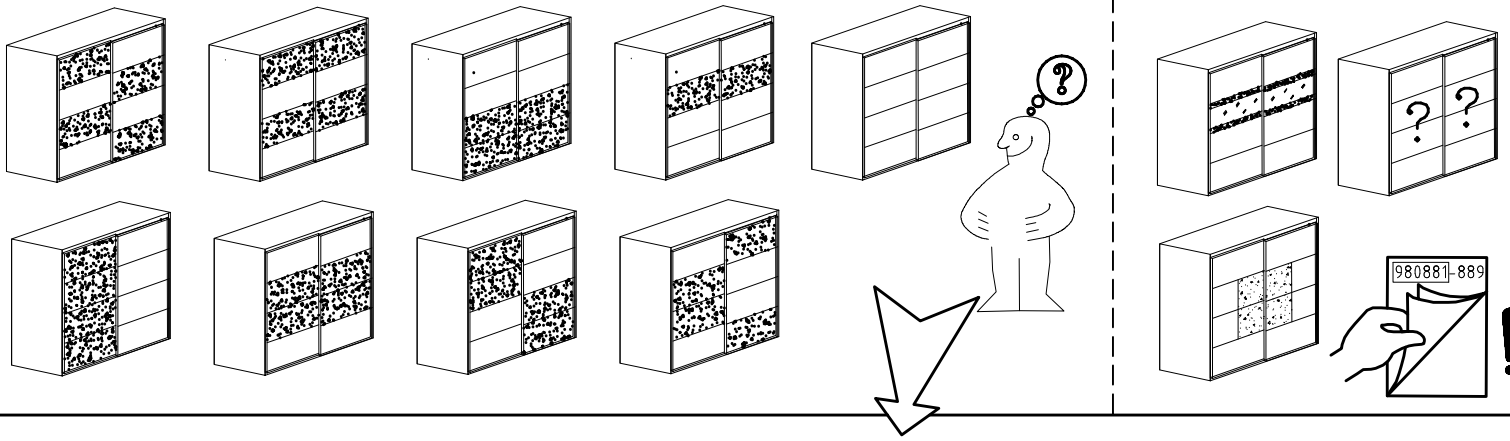


980864

12.12.12 / 05.09.16

09 16

2 / 15



1x **FPN**  
1316/1760  
2204/2648/3092/3536

1x **LP**  
1316/1760  
2204/2648/3092/3536

	2x
	1x
	1x
	1x

	2x
	2x
	1x
	1x

	2x
	2x
	24x
	6x

	65x
	9x
	5x
	5x

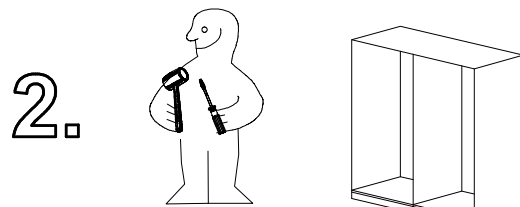
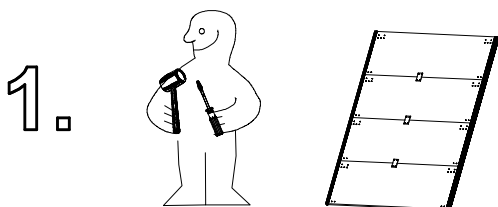
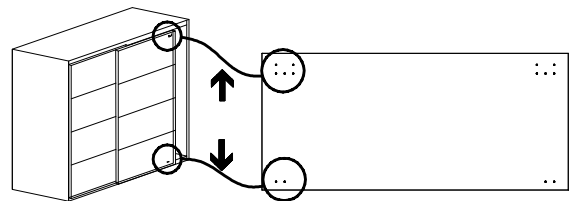
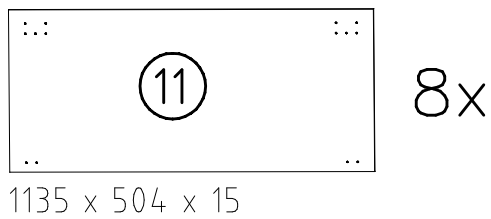
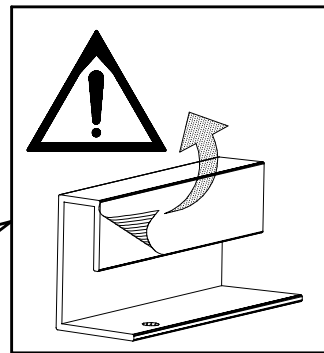
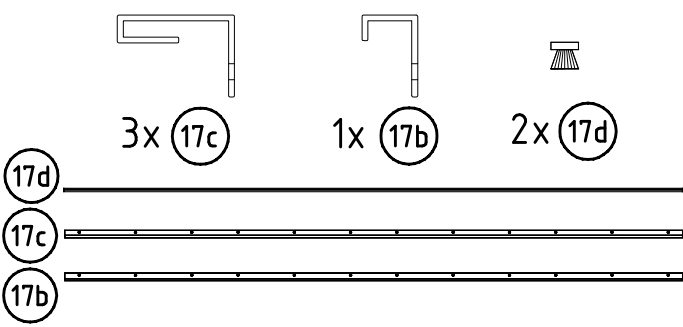
	<b>A</b>	12x
	<b>C</b>	12x

	<b>T6</b>	4x
	<b>J1</b>	4x

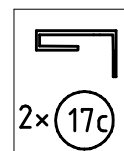
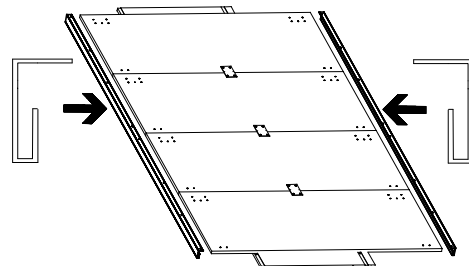
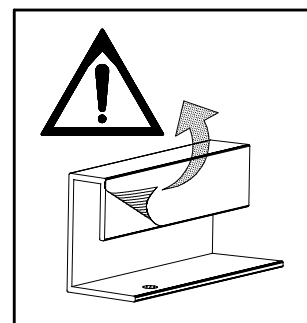
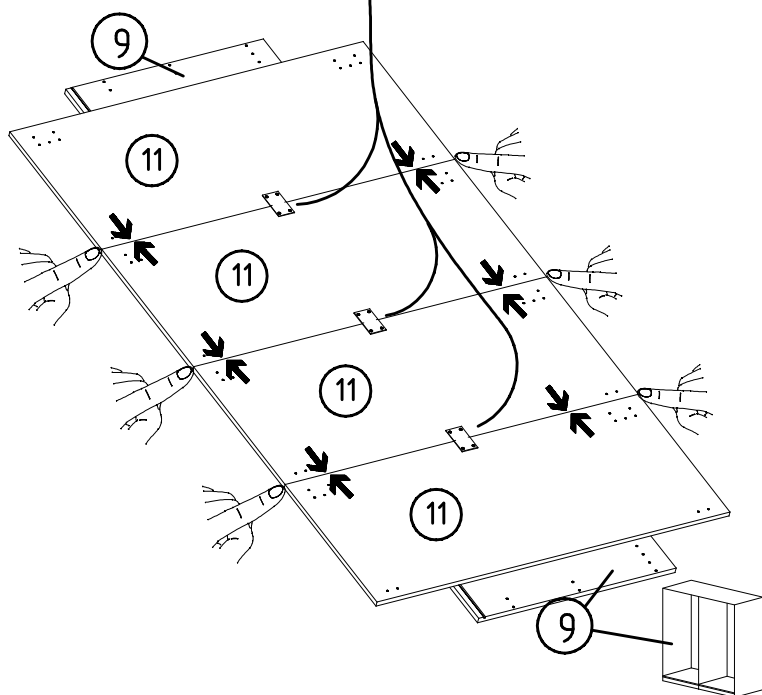
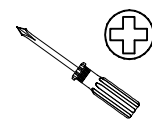
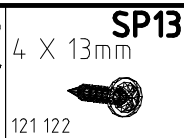
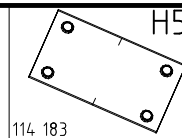
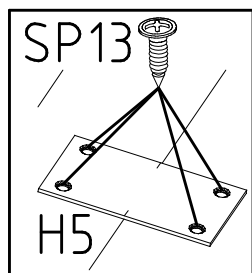
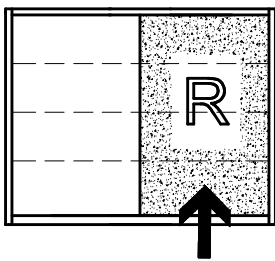
	<b>L7</b>	8x
	<b>K1</b>	4x

	<b>G14</b>	10x
	<b>G1</b>	8x

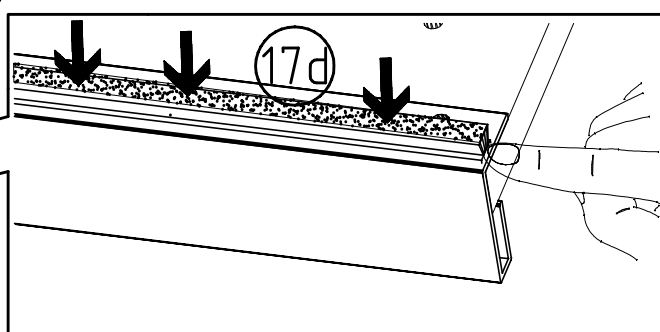
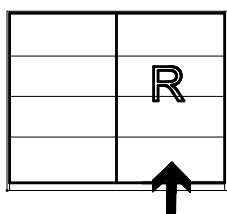
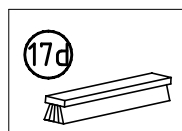
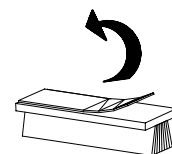
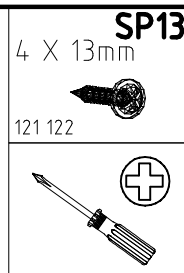
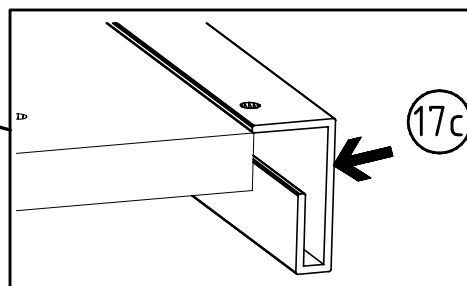
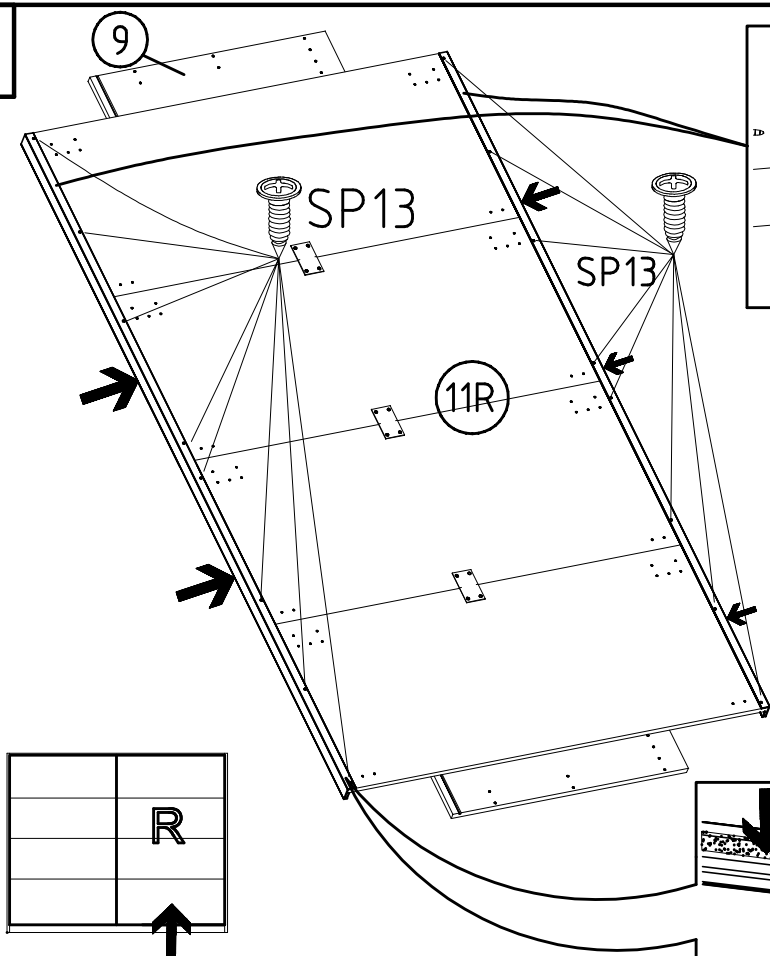
	<b>K22</b>	2x
--	------------	----



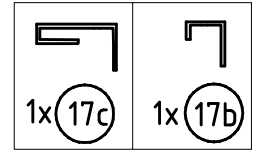
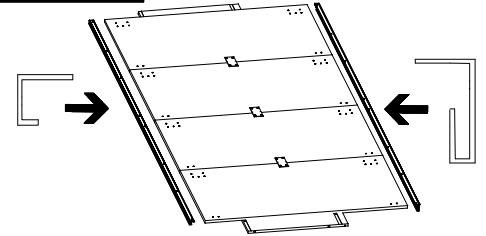
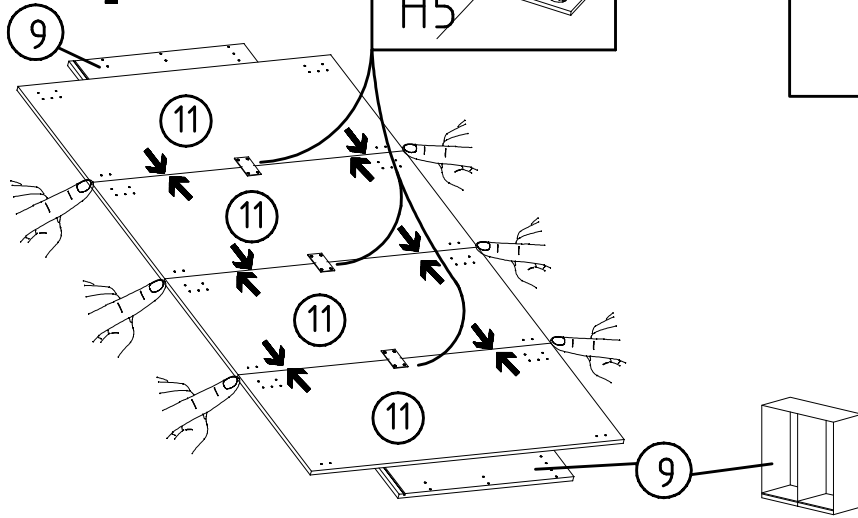
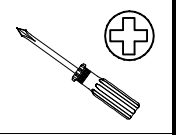
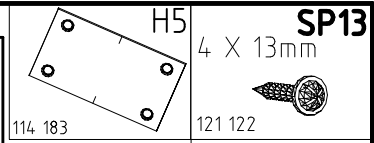
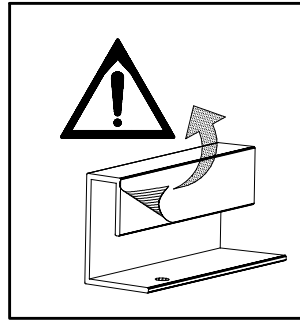
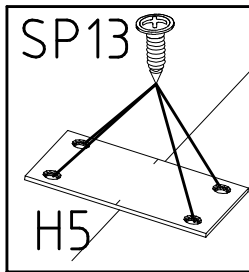
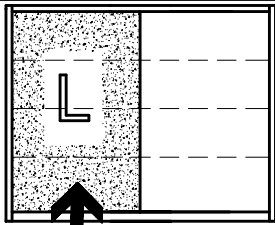
1



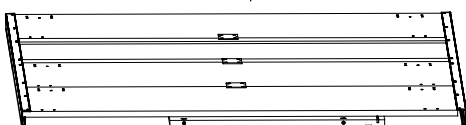
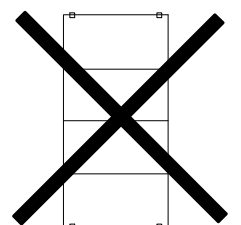
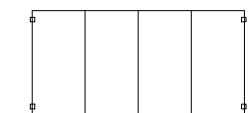
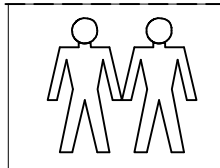
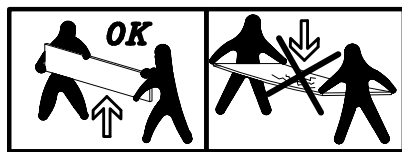
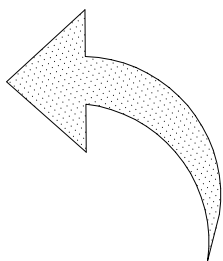
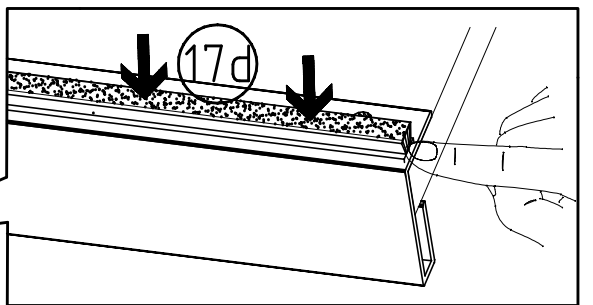
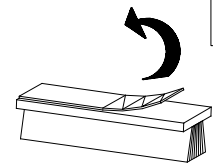
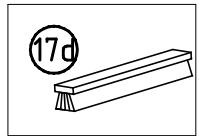
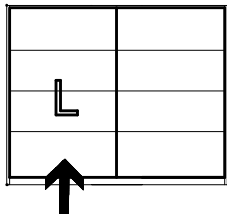
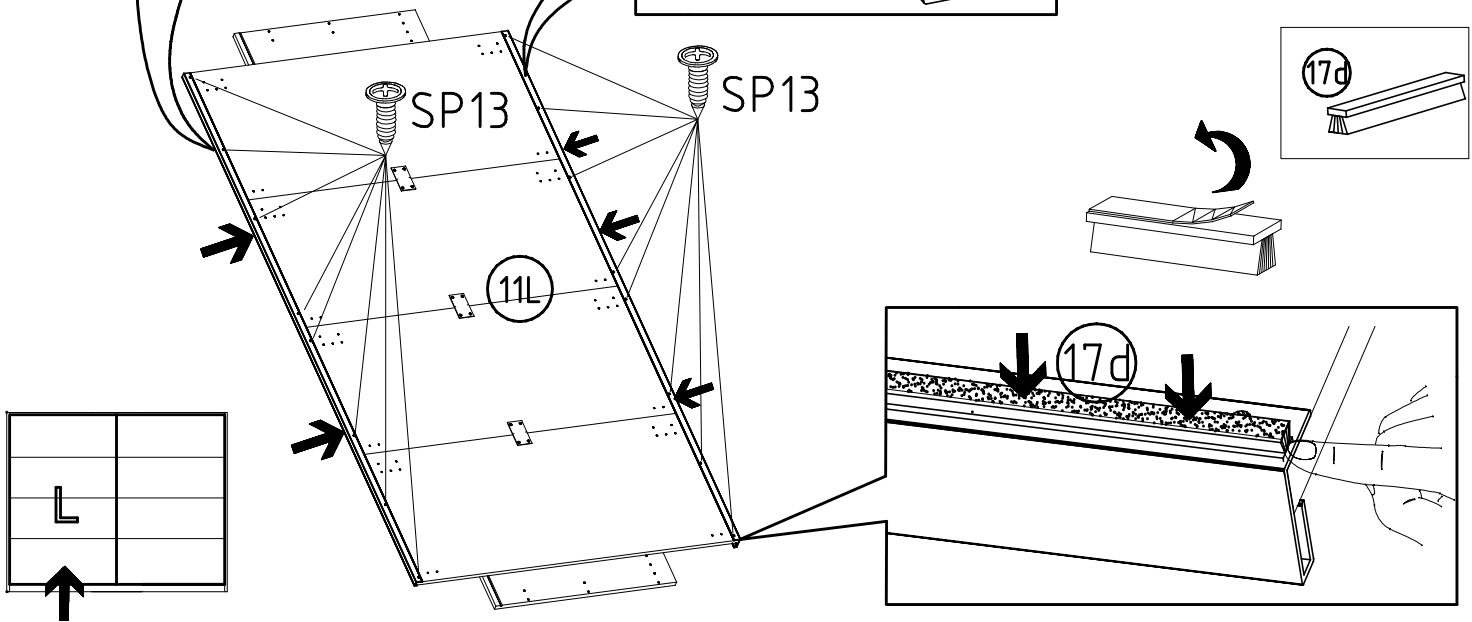
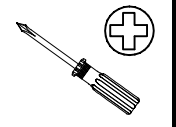
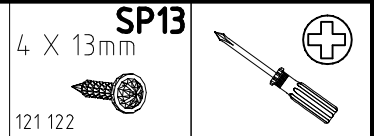
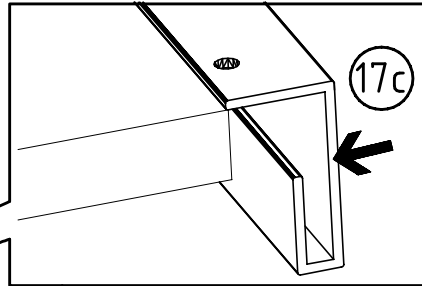
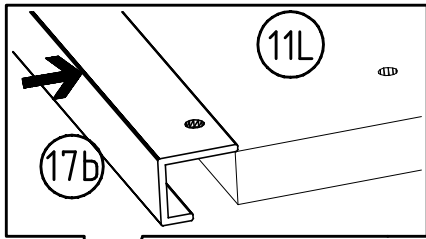
2



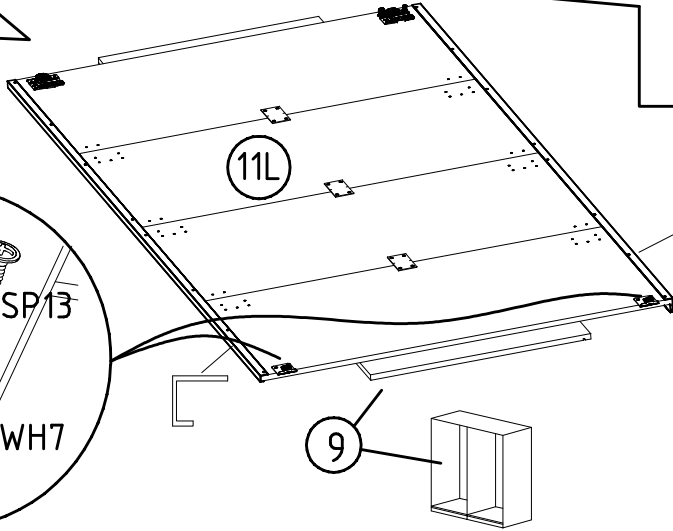
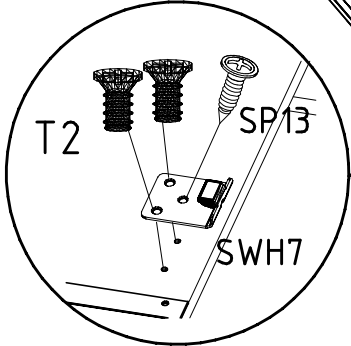
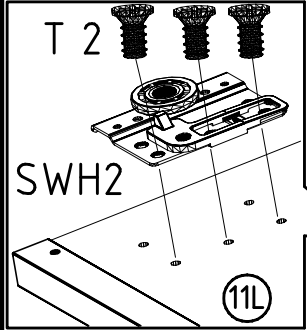
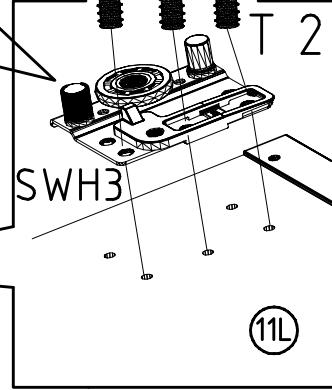
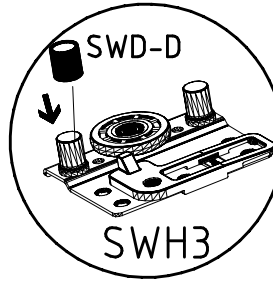
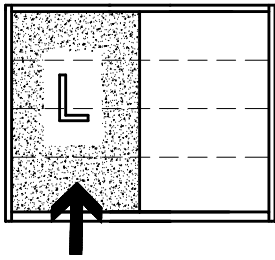
3



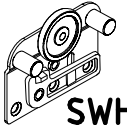
4



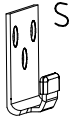
5



SWH2



SWH3



SWH7

SWH-D



6,3 x 10,5 mm T2



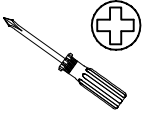
111.030

SP13

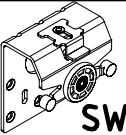
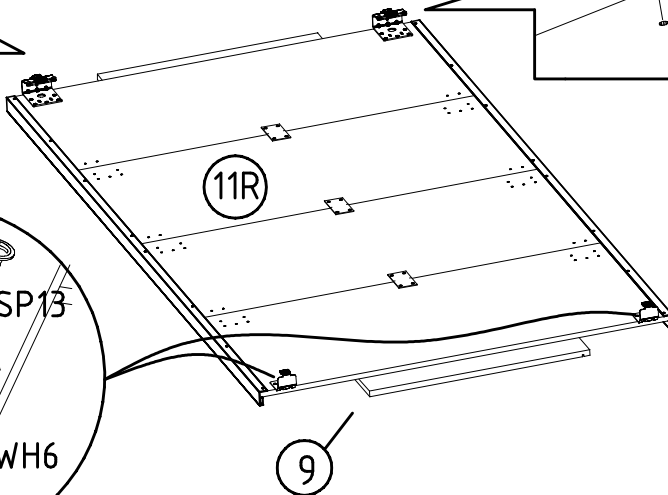
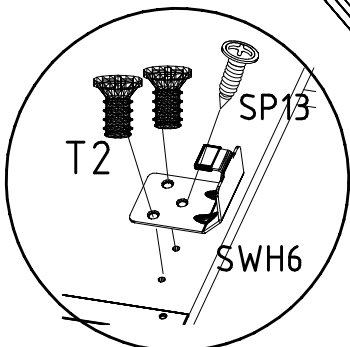
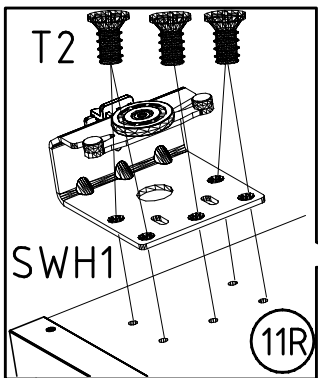
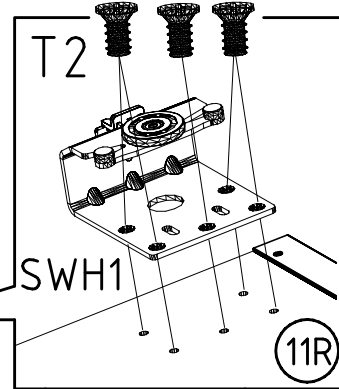
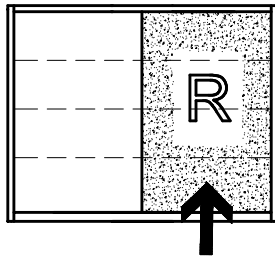
4 X 13mm



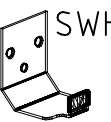
121 122



6



SWH1



SWH6

6,3 x 10,5 mm T2



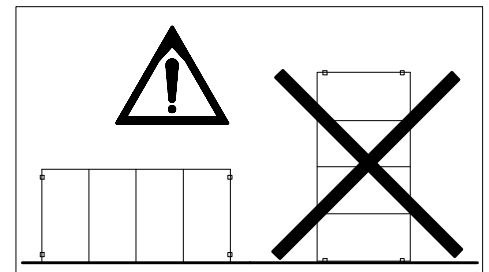
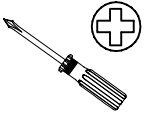
111.030

SP13

4 X 13mm

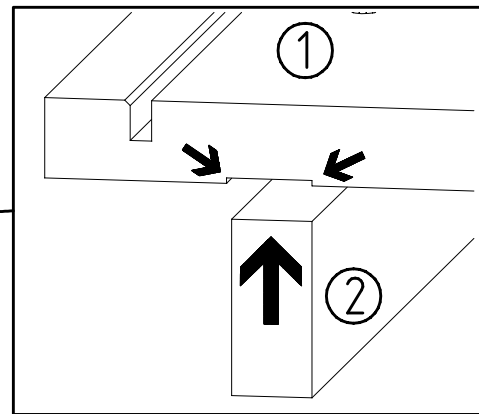
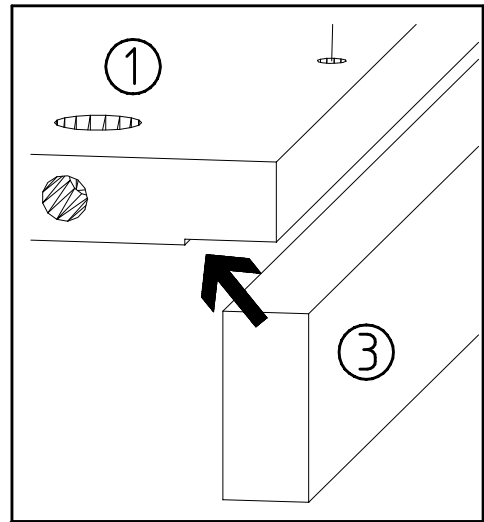
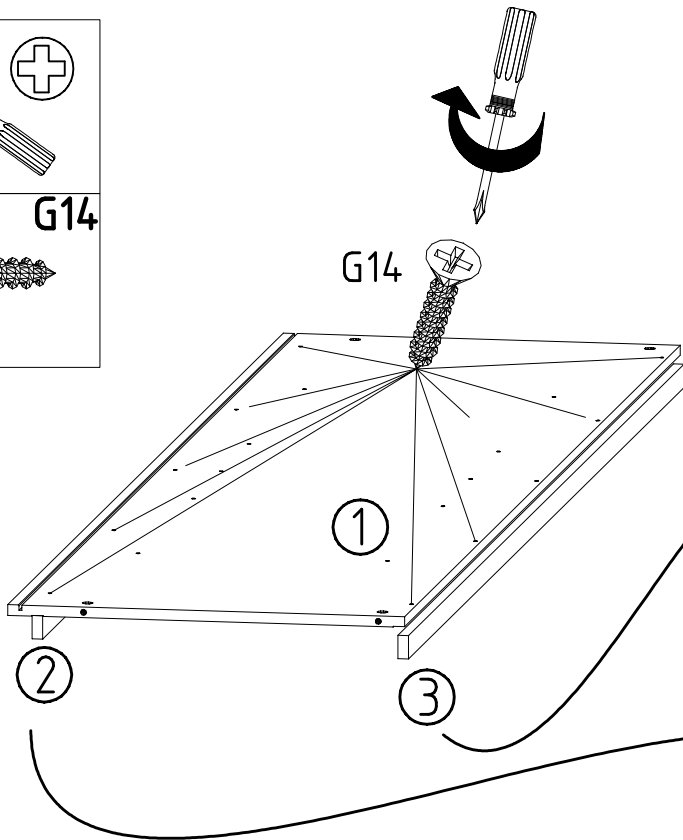
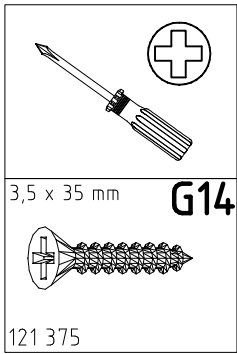


121 122

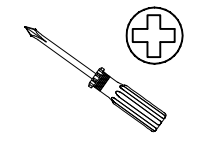
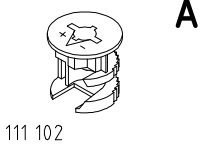
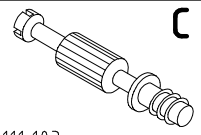
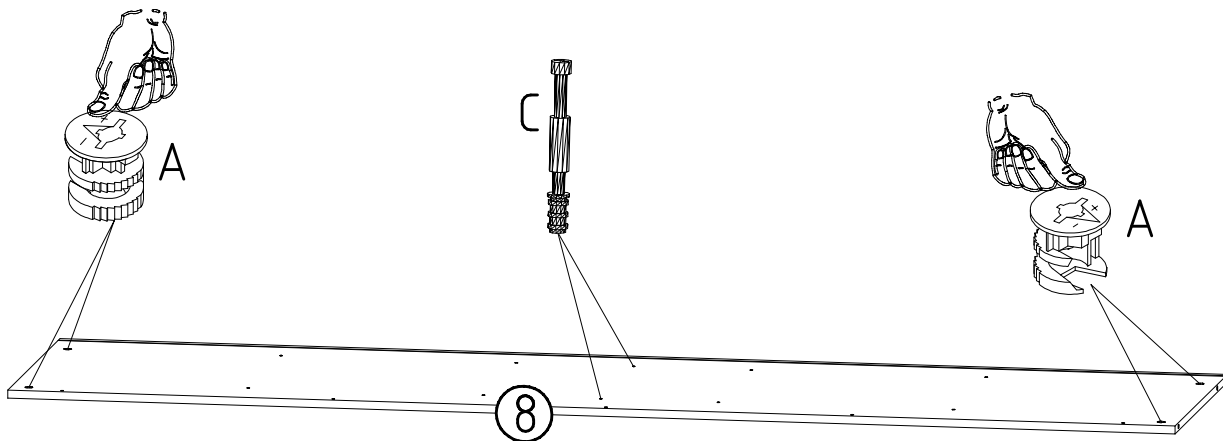
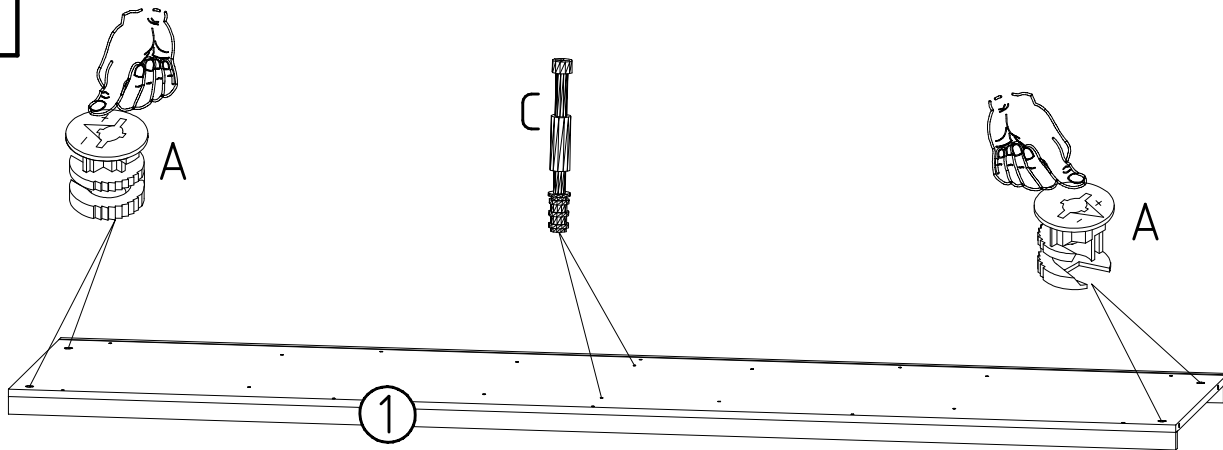




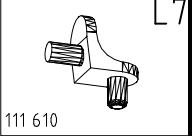
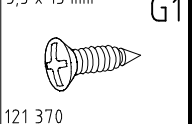
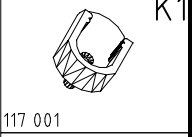
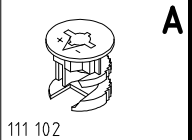
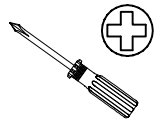
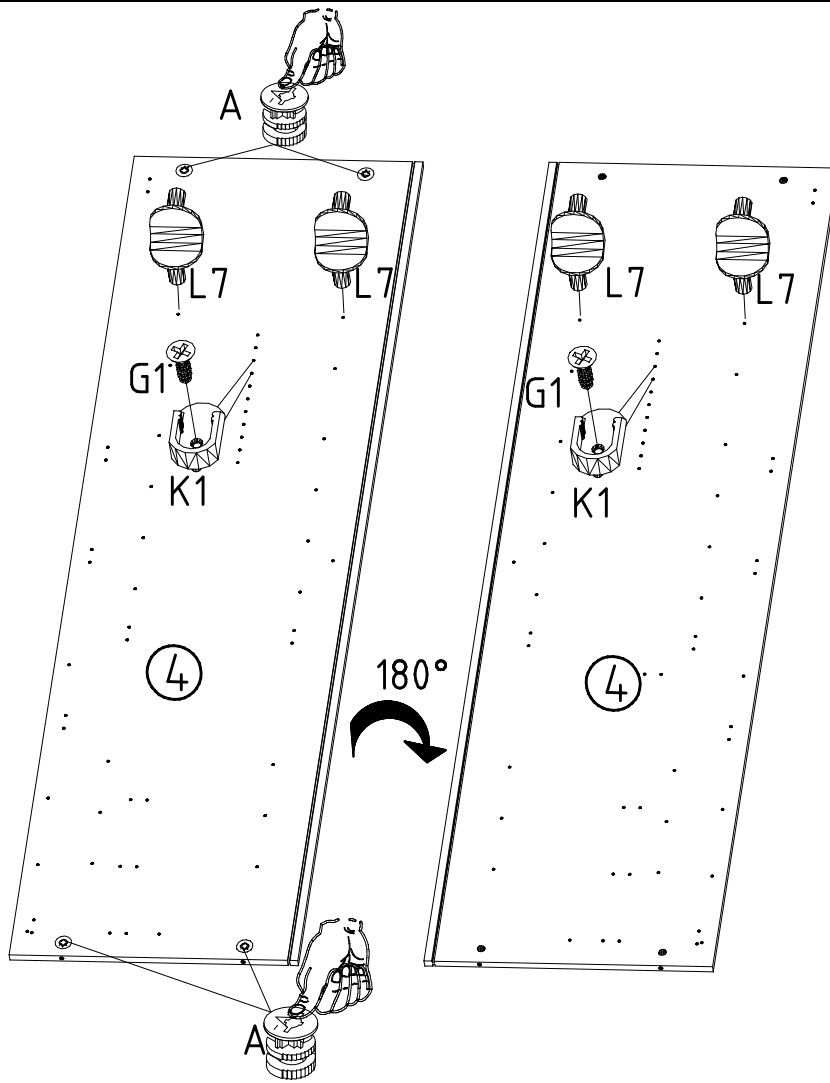
7



8



9



111 102

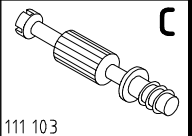
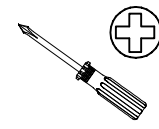
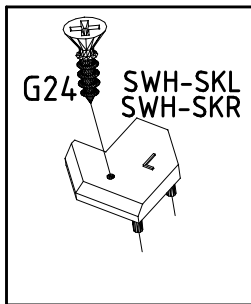
117 001

3,5 x 15 mm

121 370

111 610

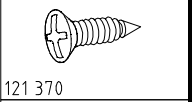
10



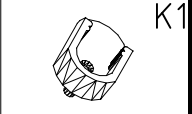
111 103

3,5 x 15 mm

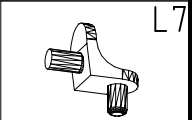
**G1**



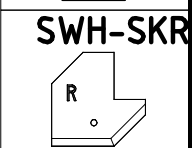
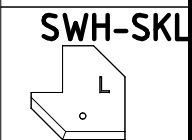
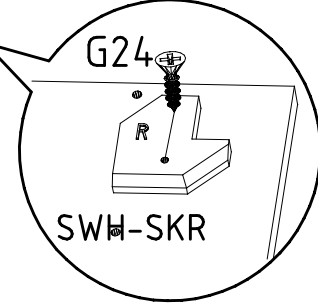
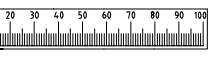
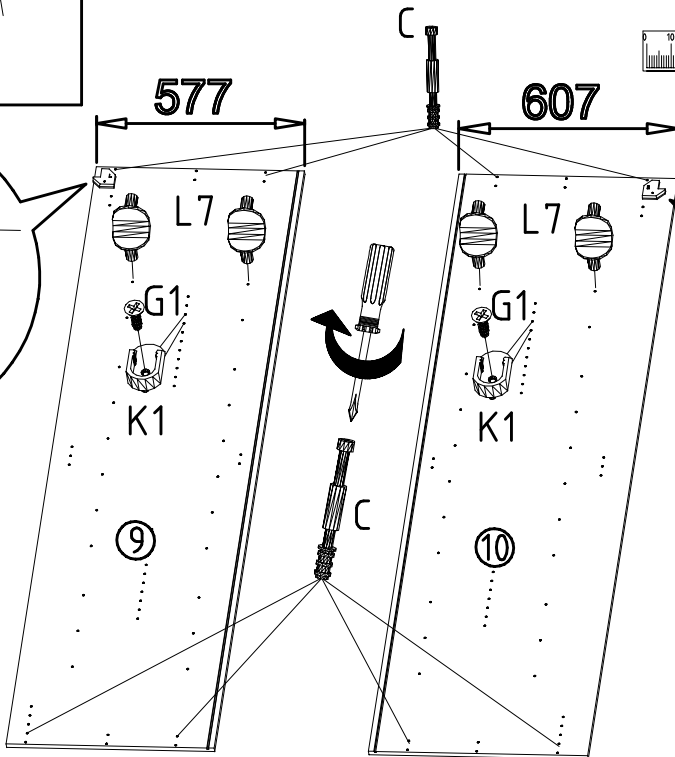
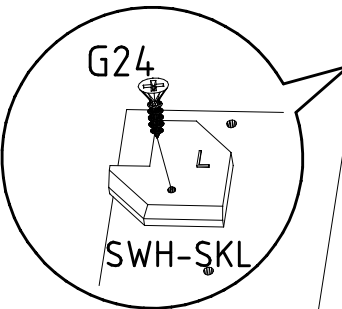
121 370



117 001

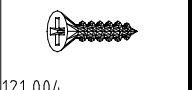


111 610



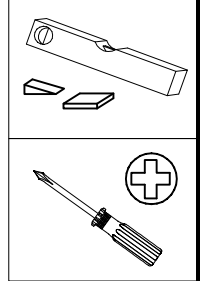
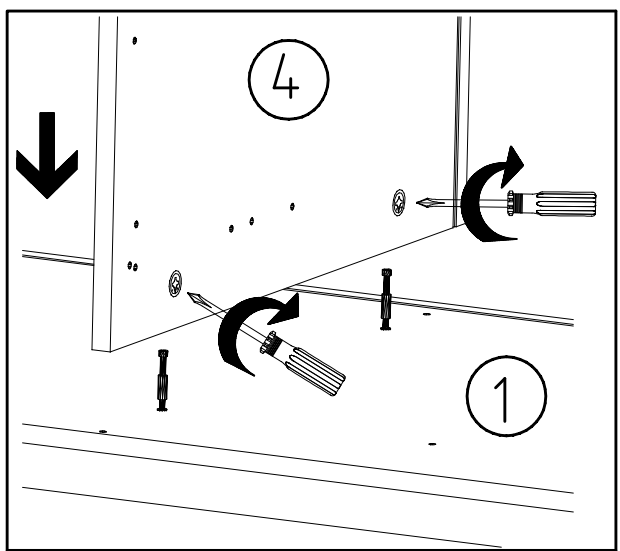
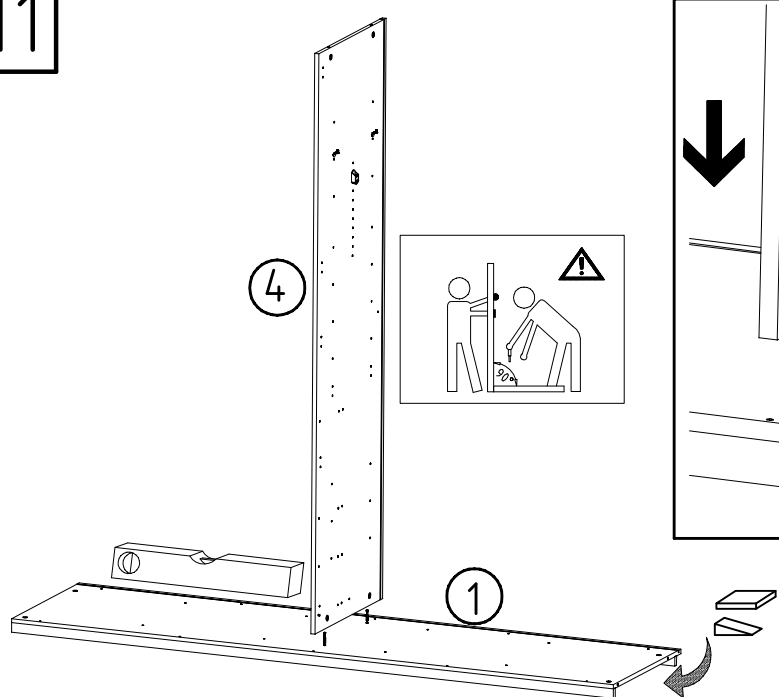
3,5 x 22 mm

**G24**

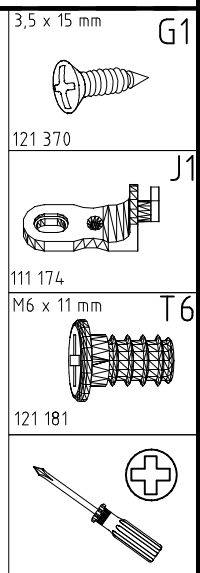
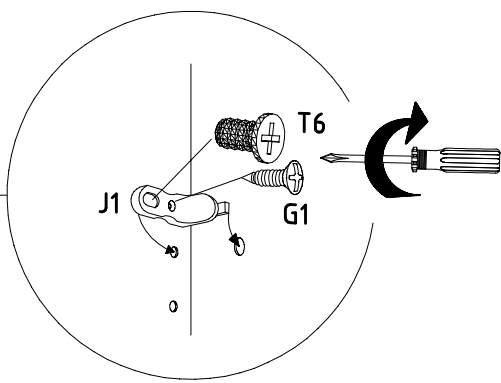
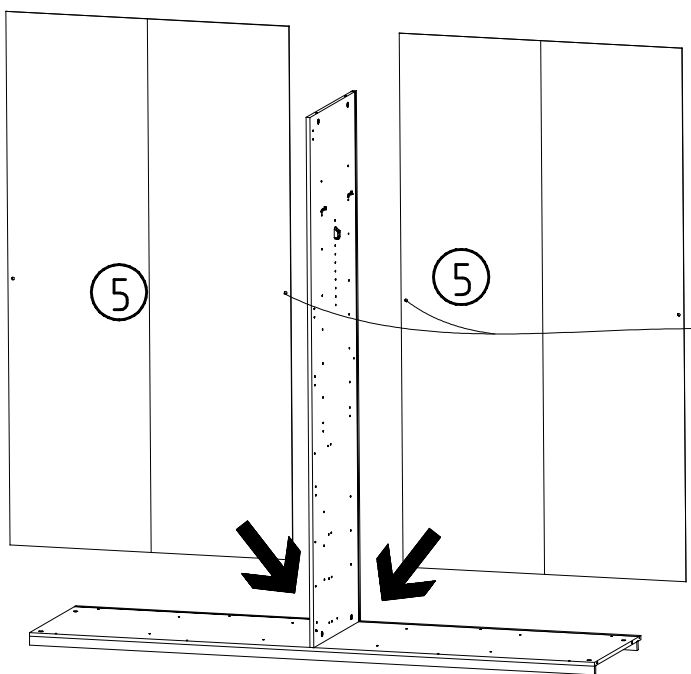


121 004

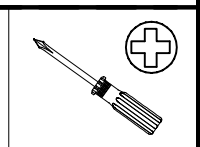
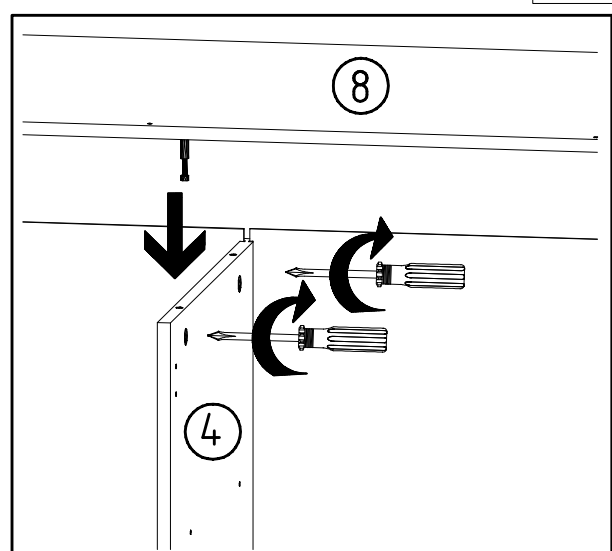
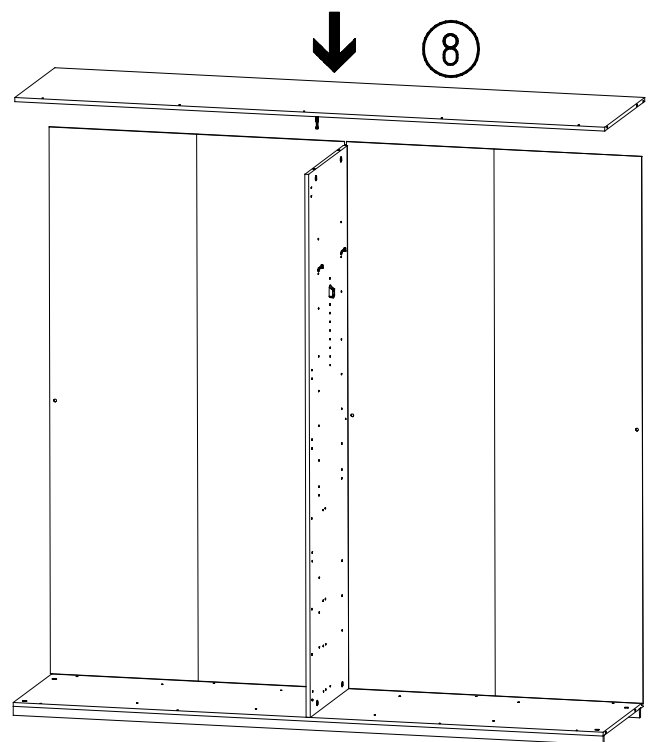
11



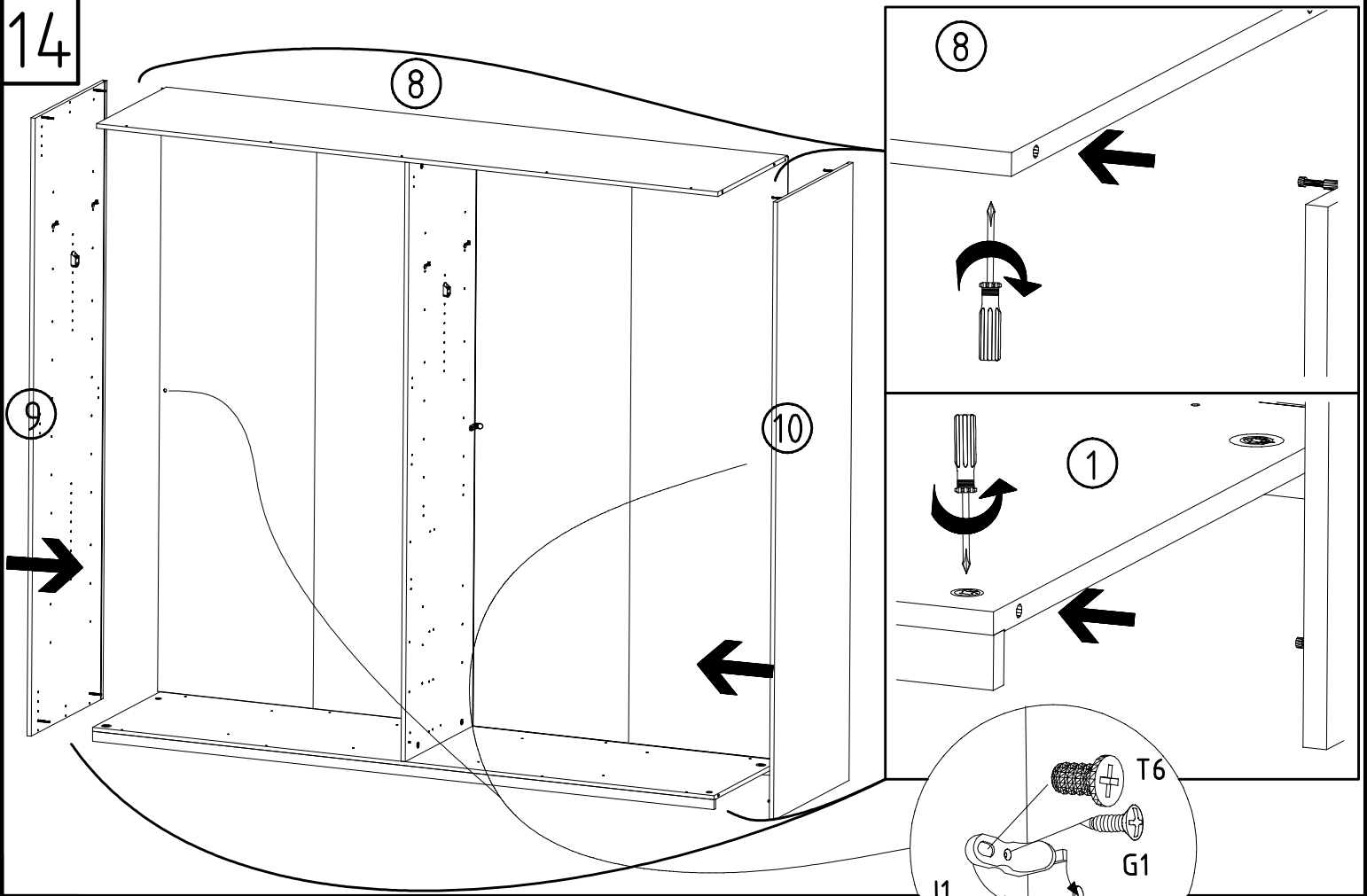
12



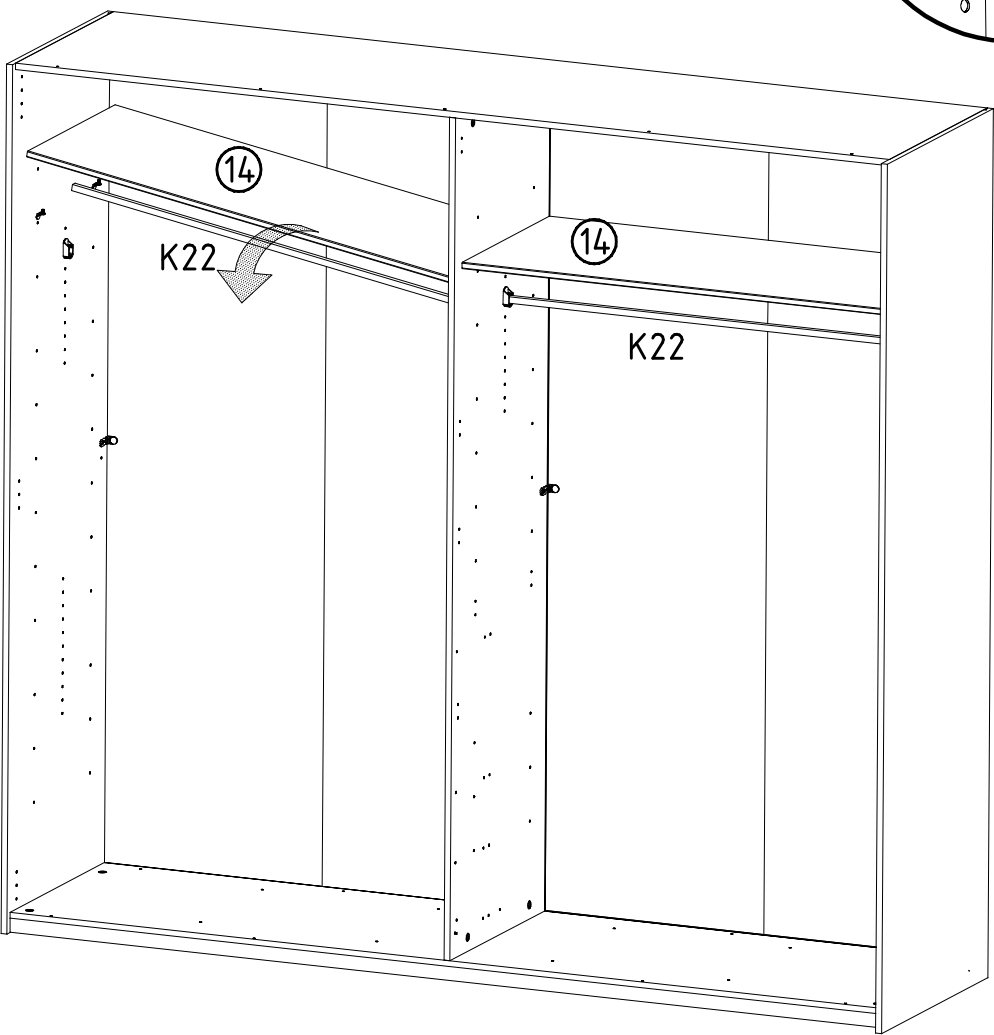
13



14

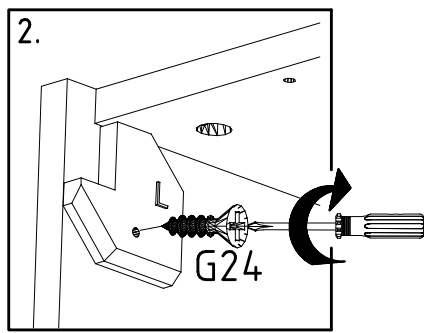
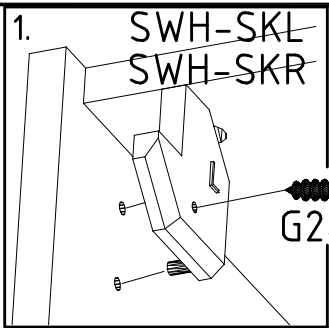


15

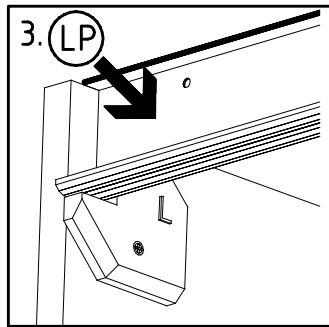


K22
1088mm
112 404

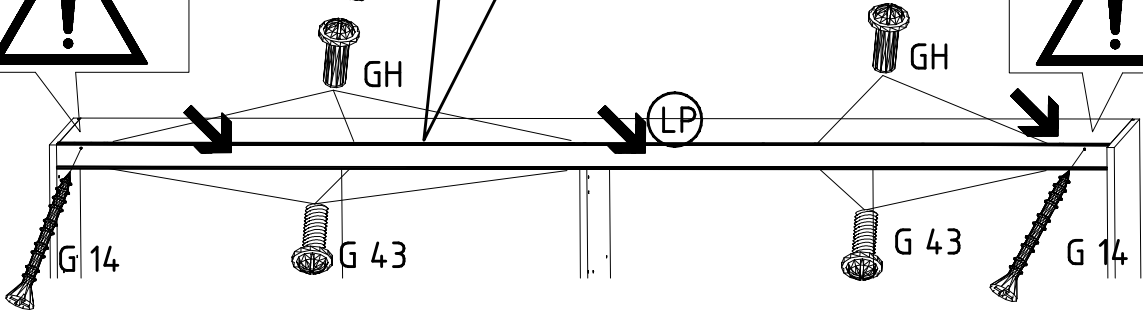
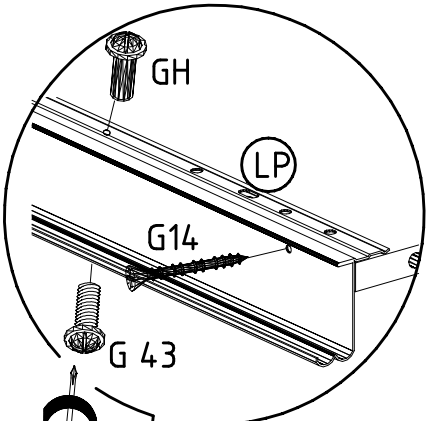
16



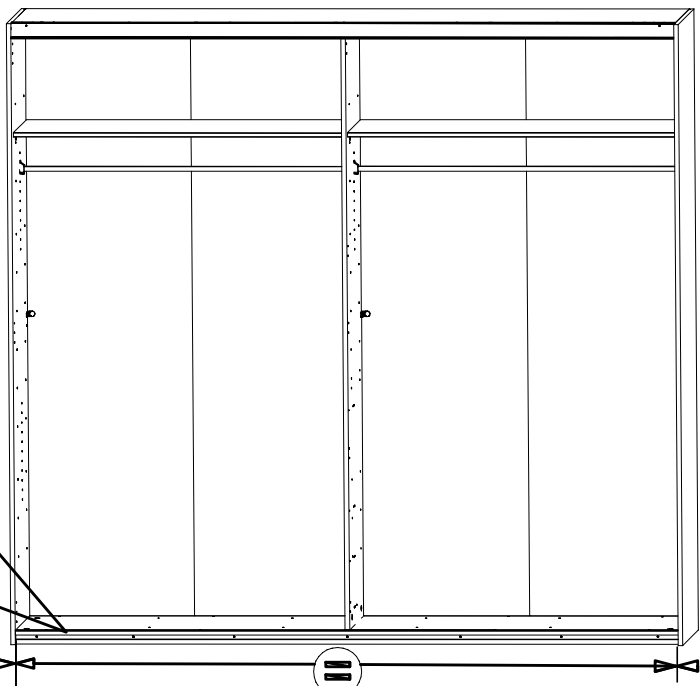
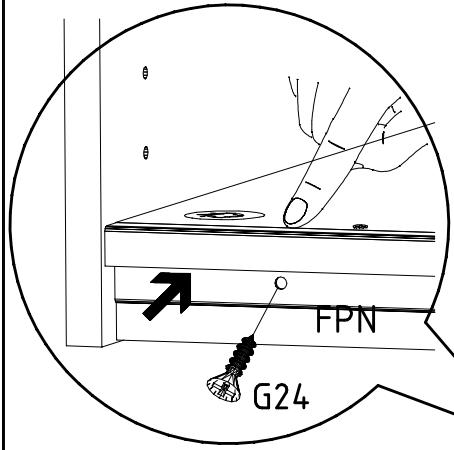
3,5 x 35 mm 121 375	<b>G14</b>	M4 x 10 mm 121 xxx	G43	M4 x 13 mm 121 xxx	GH13
------------------------	------------	-----------------------	-----	-----------------------	------



**LP**  
1316/1760  
2204/2648/3092/3536



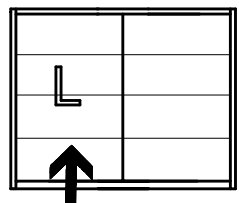
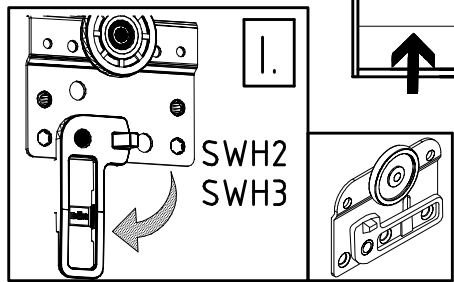
17



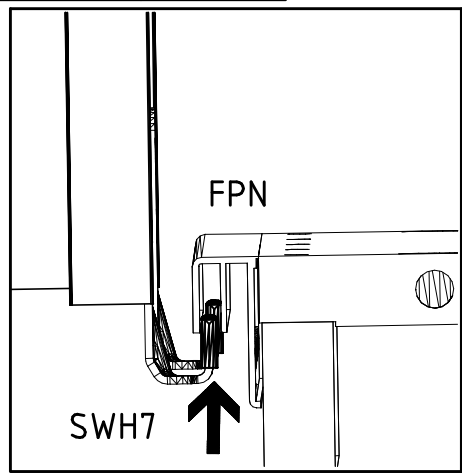
**FPN**  
1316/1760  
2204/2648/3092/3536

3,5 x 22 mm 121 004	<b>G24</b>
------------------------	------------

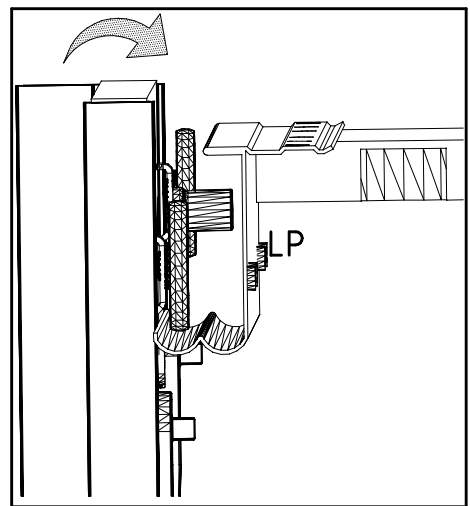
18



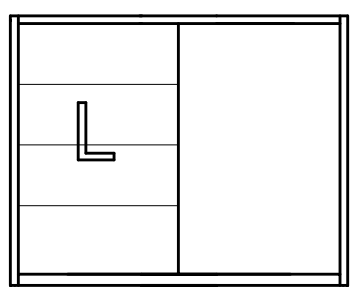
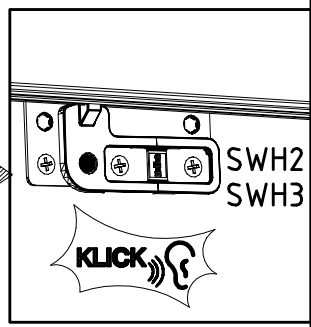
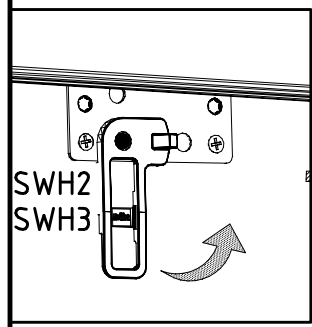
II.



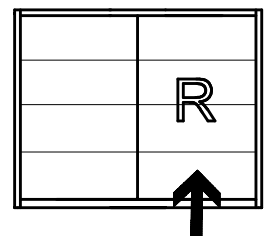
III.



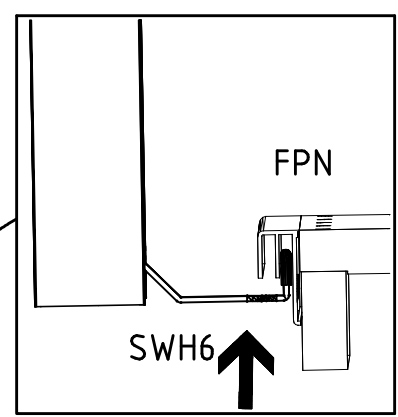
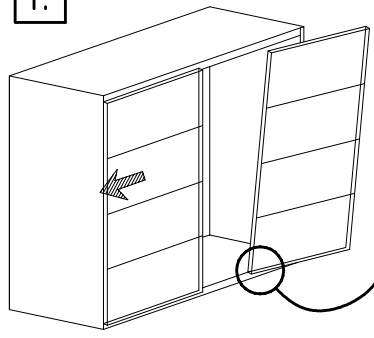
IV.



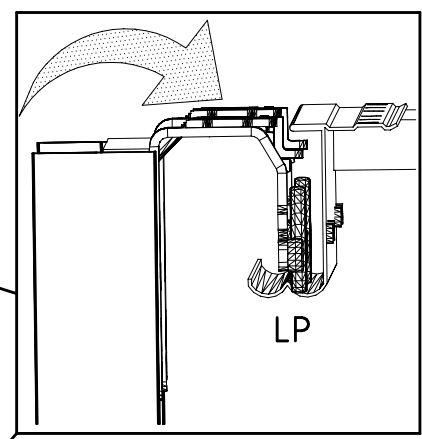
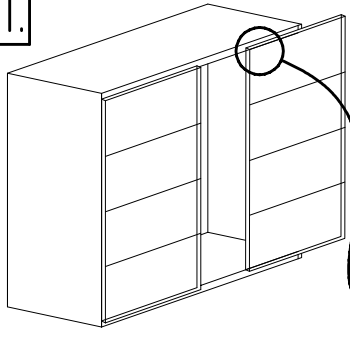
19



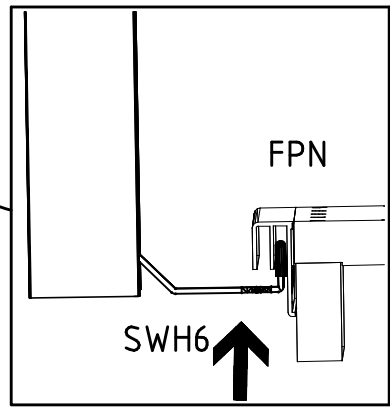
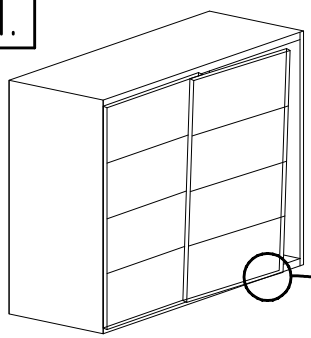
I.



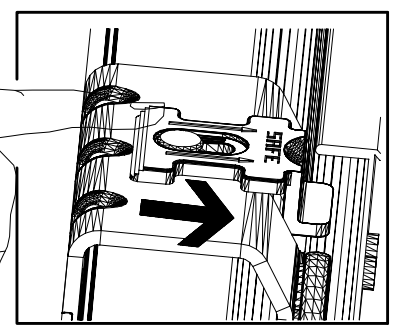
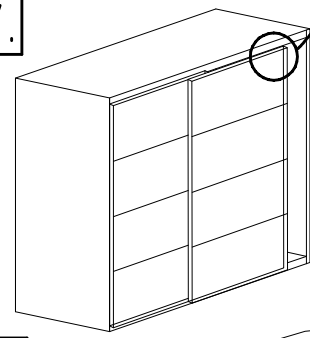
II.



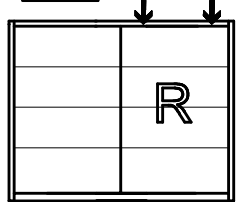
III.

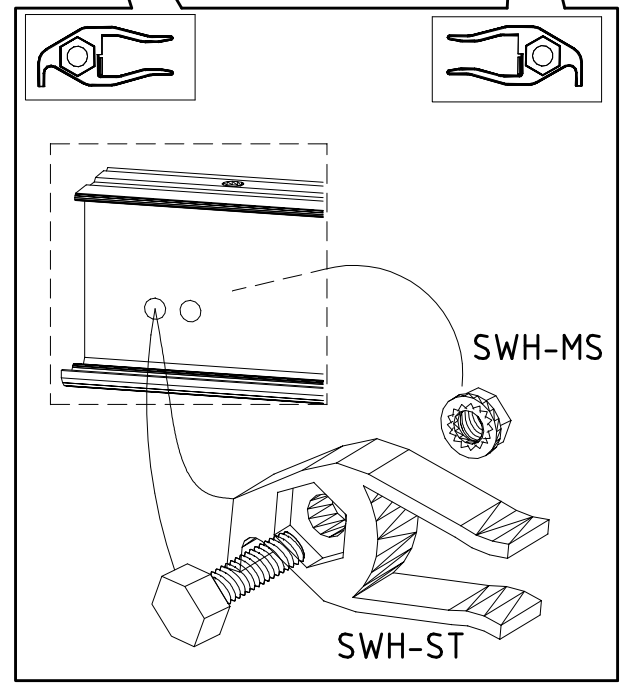
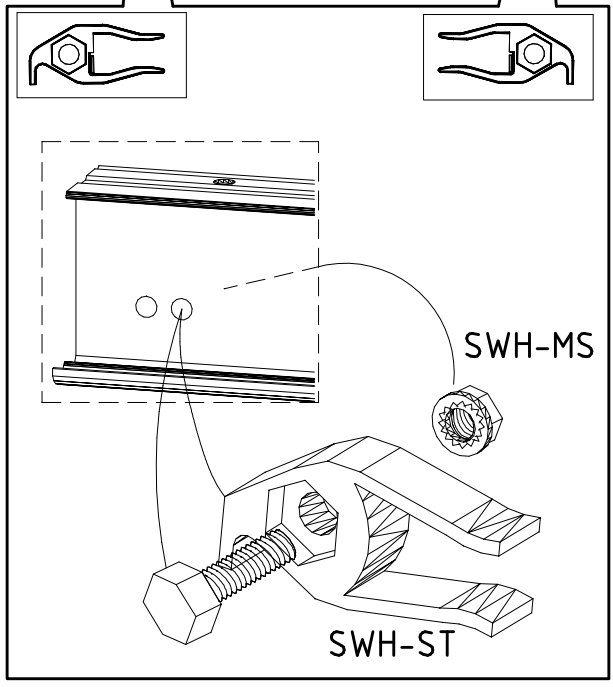
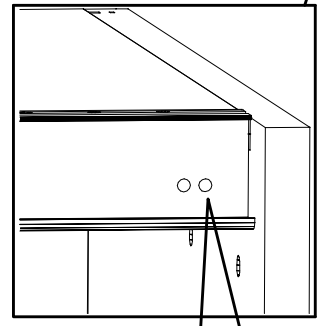
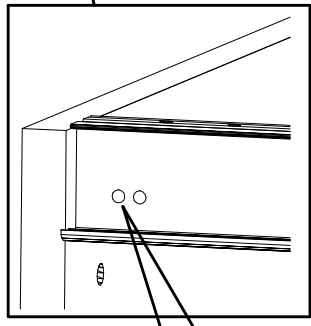
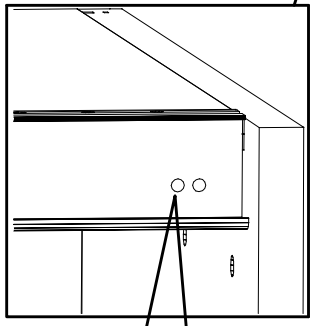
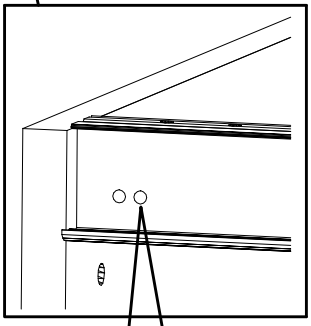
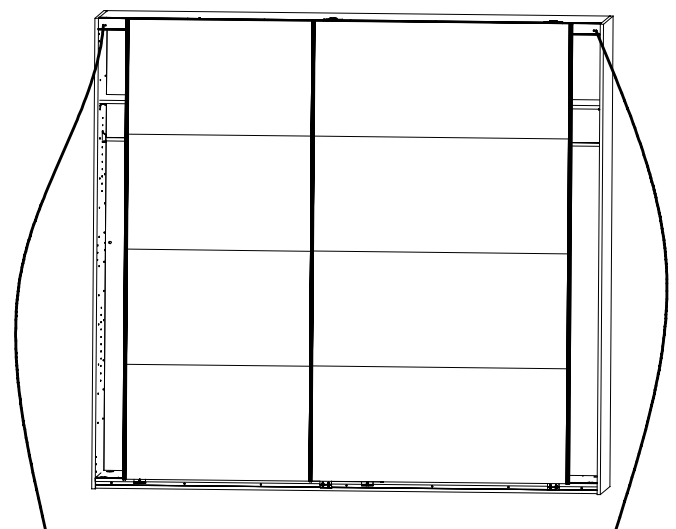
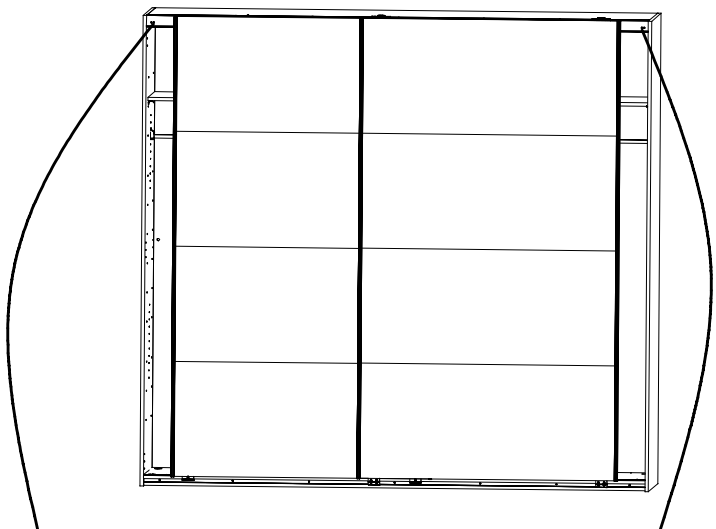
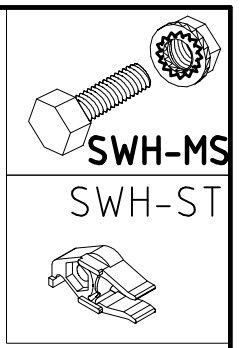
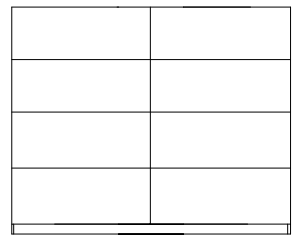
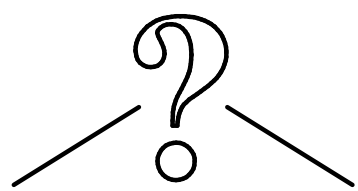
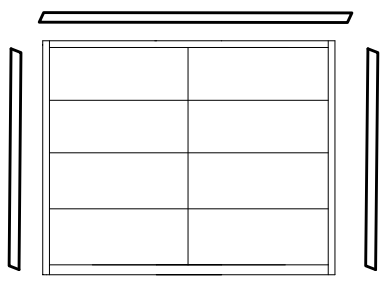


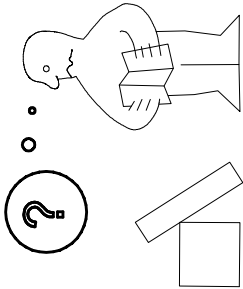
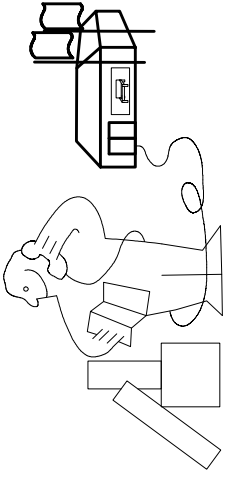
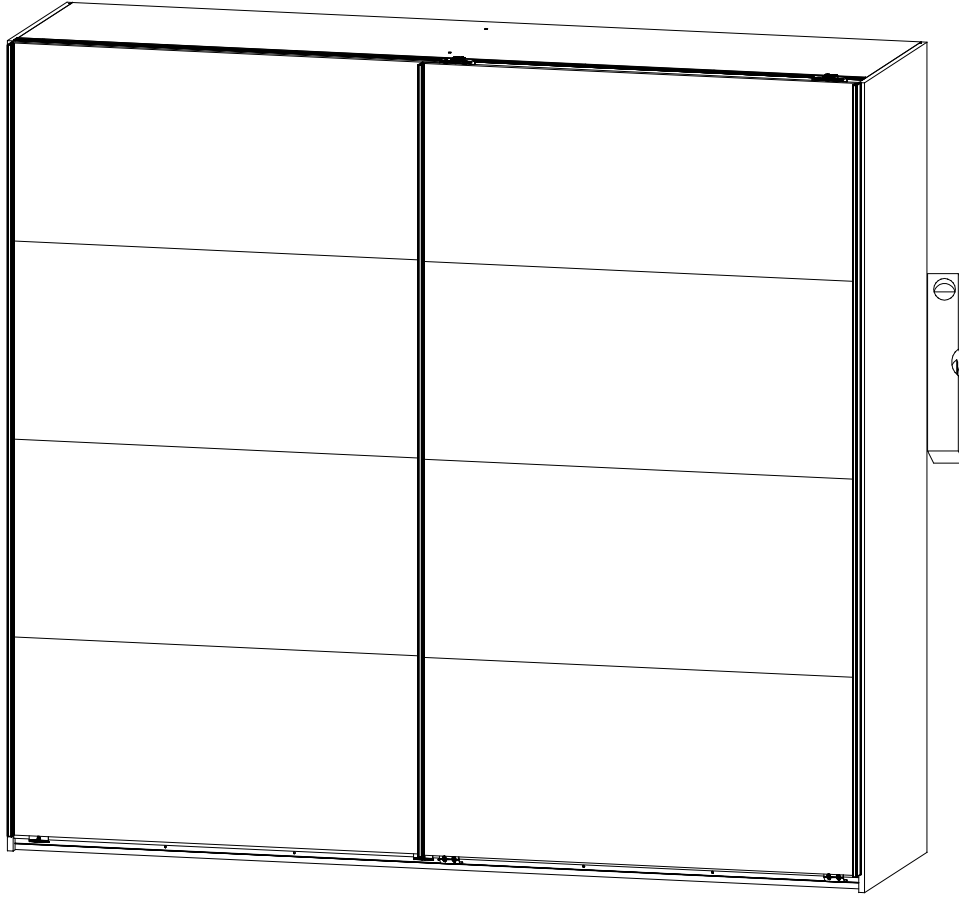
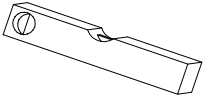
IV.



V.







Modell/Model/Modèle

5

\_\_\_\_\_

\_\_\_\_\_

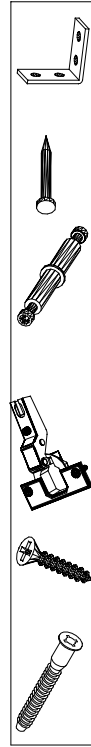
\_\_\_\_\_

\_\_\_\_\_

\_\_\_\_\_

\_\_\_\_\_

\_\_\_\_\_

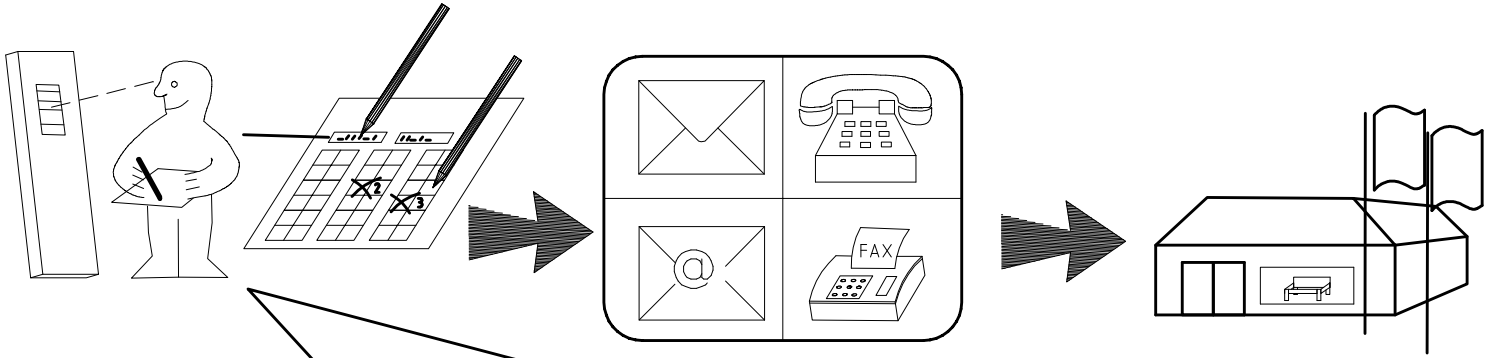
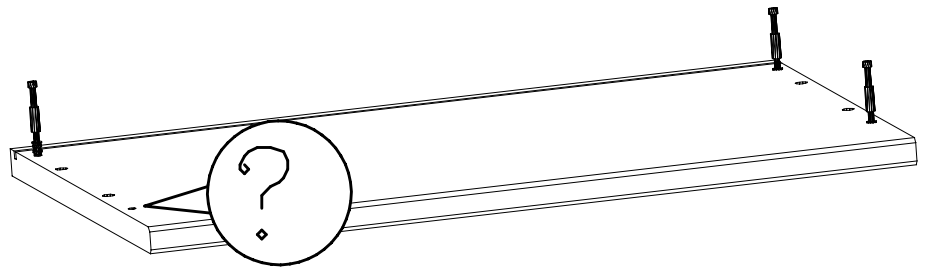
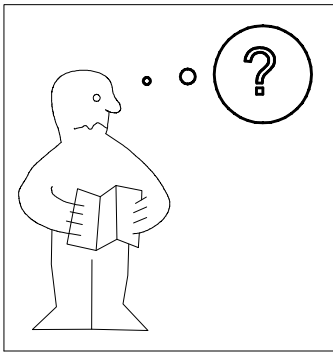


(121 370)	( G 1 )	(4x)

Änderungen die dem technischen Fortschritt geschuldet sind, behalten wir uns vor!  
 Bei nicht vorschriftsmäßiger und/ oder nicht fachmännischer Montage wird bei Personen- und/ oder Sachschäden keinerlei Haftung übernommen.

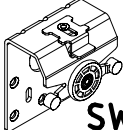

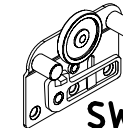
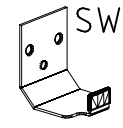
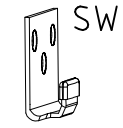

WIMEX Wohnbedarf/ Import Export Handels GmbH/ Postfach 1407/ 49112 Georgsmarienhütte/ Germany  
 Tel.:(+49) 054-01 8598 16/17 Fax.:(+49) 054-01 8598 33 Mail: service\_H@wimex-online.com


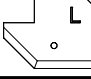

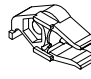
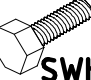
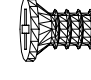


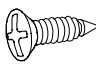

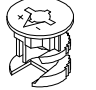

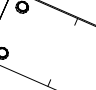




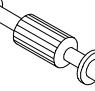
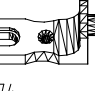
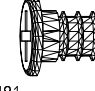
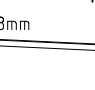
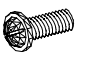
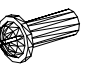
Auftrag/Order-No  
No. de Commande

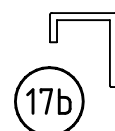
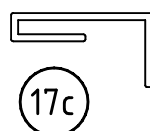
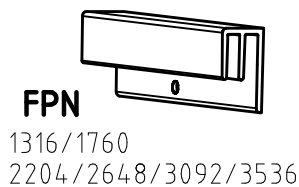
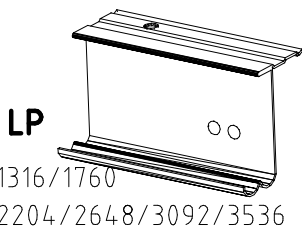
Kunde/Customer  
Client

 <b>SWH1</b>	
 <b>SWH2</b>	
 <b>SWH3</b>	
 <b>SWH 6</b>	
 <b>SWH 7</b>	
 <b>SP13</b> 4 X 13mm 121 122	

 <b>SWH-D</b>	
 <b>SWH-SKL</b>	
 <b>SWH-SKR</b>	
 <b>SWH-ST</b>	
 <b>SWH-MS</b> 6,3 x 10,5 mm 111 030	
 <b>T2</b>	

 3,5 x 15 mm 121 370 <b>G1</b>	
 3,5 x 22 mm 121 004 <b>G24</b>	
 <b>A</b> 111 102	
 <b>L7</b> 111 610	
 <b>H5</b> 114 183	
 3,5 x 35 mm 121 375 <b>G14</b>	

 <b>K1</b> 117 001	
 <b>C</b> 111 103	
 <b>J1</b> 111 174	
 M6 x 11 mm <b>T6</b> 121 181	
 <b>K22</b> 1088mm 112 404	
 M4 x 10 mm <b>G43</b> 121 xxx	
 M4 x 13 mm <b>GH13</b> 121 xxx	



WIMEX Wohnbedarf/ Import Export Handels GmbH/ Postfach 1407/ 49112 Georgsmarienhütte/ Germany  
Tel.: (+49) 05401 8598 16/17 Fax.: (+49) 05401 8598 33 Mail: info@wimex-wohnbefarf.de

**980864**

12.12.12 / 05.09.16

09 16

15/15

104P-NR. / 104P-NO.    150X-NR. / 150X-NO.    Auftrag/Order-No. / No. de Commande

**23203**    **30110XY**

Kunde    MAX MUSTERMANN  
Customer  
Client

Kommission / your order reference / votre reference

**3377 MINDEN**

---

Dekor / Decor    Decor / Modell / Modele

**F99**    **SAMPLE**

F99842    SCHWEBETUERENSCHRANK 250 CM H 216CM  
PLANKENEICHE NB + RAH STEEL  
PLANKENEICHE NACHBILDUNG

202320301107241476000001

Paket / Package / Paquet

**414760**

SOCKEL

Paket 1 von 8    Colli Kommission 10

HSP-SMT BOD 50 TEXT/TEX SOCKEL 32 FRESH    TV / LF 104  
SO-BOD TEXT RASTEX/ ZNBOD D18MM TX KLSTA

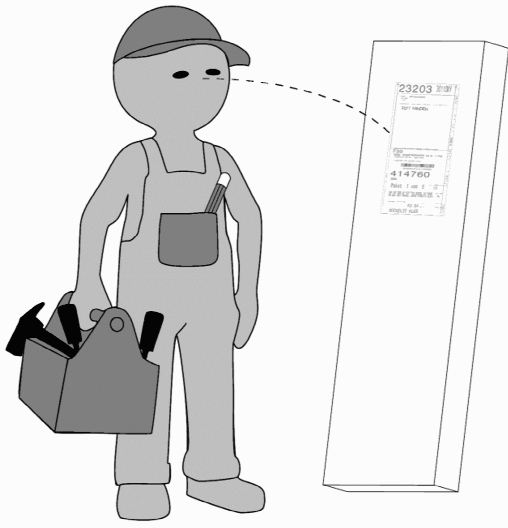
Montage - Anleitung    Laenge ..... 520,0    OBEREN  
KS-64    Breite ..... 568,0    OBEN

**SOCKEL32 KLEB**

En cas de dommage, veuillez retourner le carton avec le produit. / En cas de dommage, veuillez retourner le carton avec le produit.



OBEREN 5 30/19 HAUT 23.08.19 OBEREN 1 1. JABOVE OBEREN



**WIMEX Wohnbedarf**  
Import Export Handelsges mbH & Co. KG  
Werner-von-Siemens-Str. 35  
D-49124 Georgsmarienhütte - Germany

**SAMPLE**    **23.08.19**  
Modellname    Produktionsdatum  
Model    Date of manufacture

