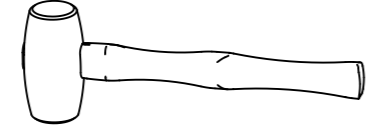
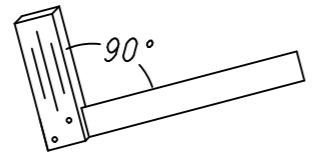
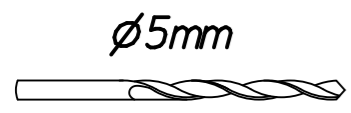
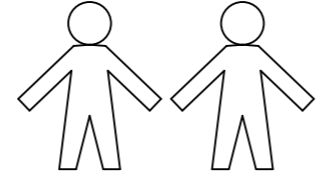
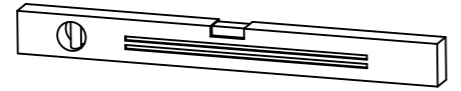
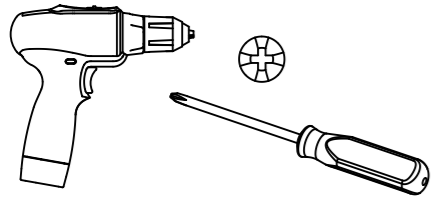


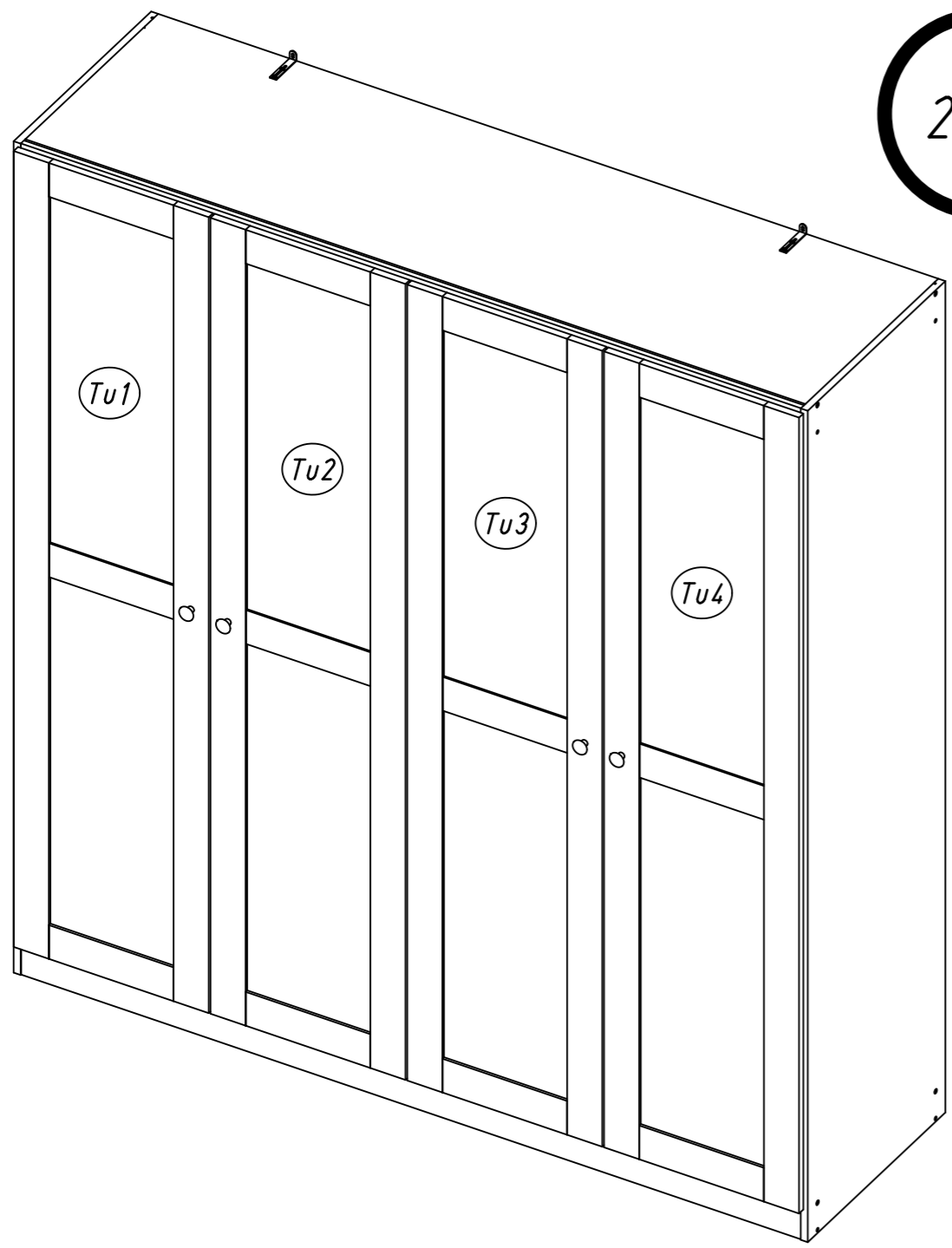
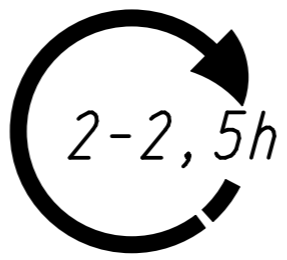
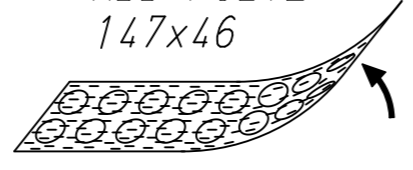
1.

M2377_02

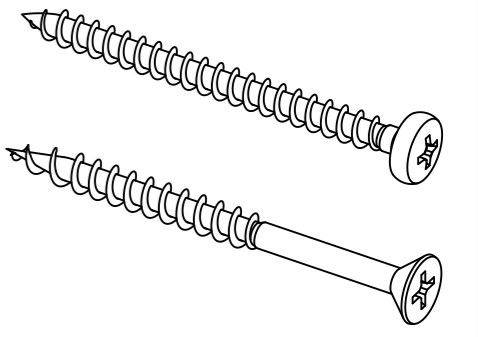
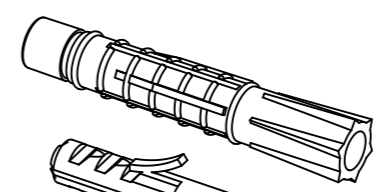
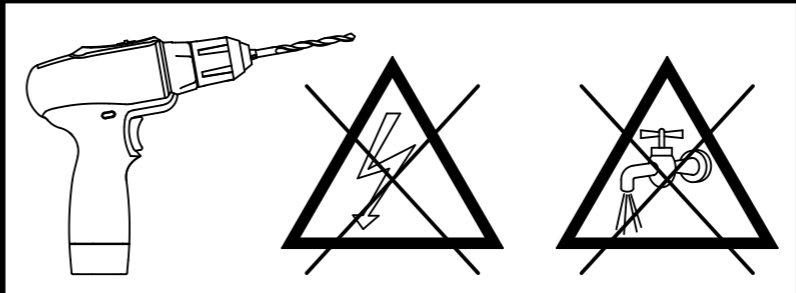
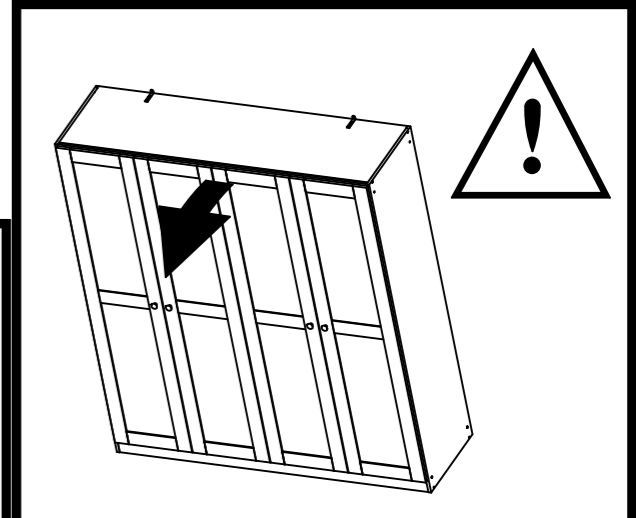
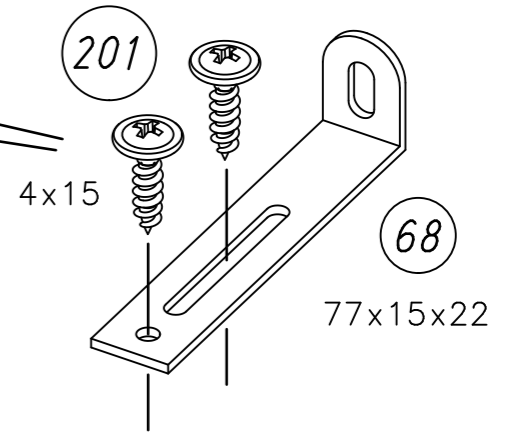
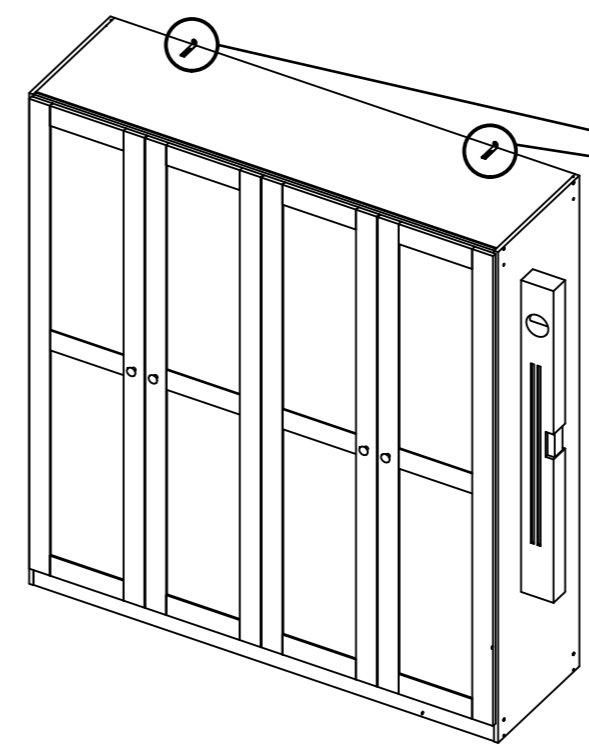
rauch



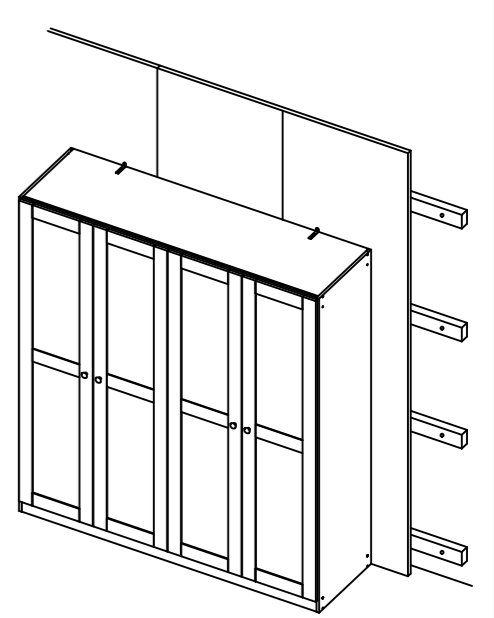
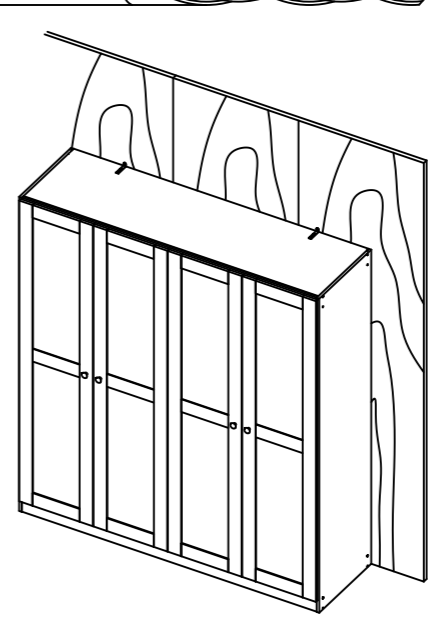
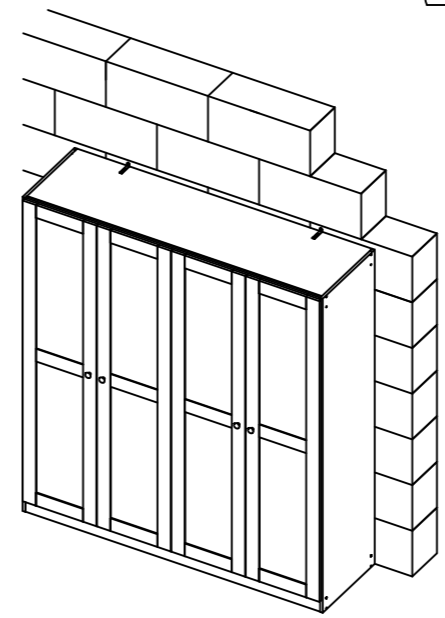
ABD-FOLIE
147x46



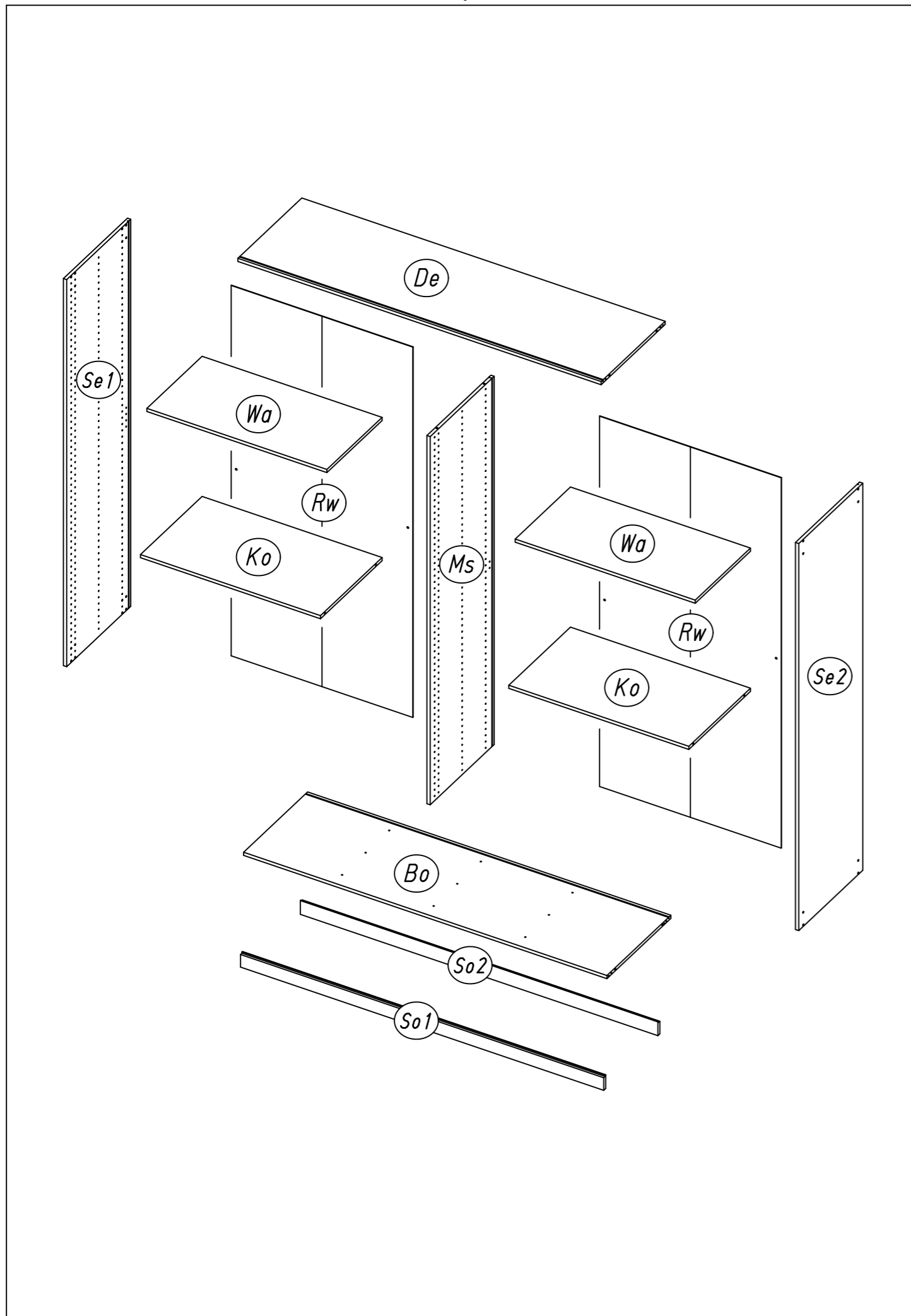
2.



øXmm

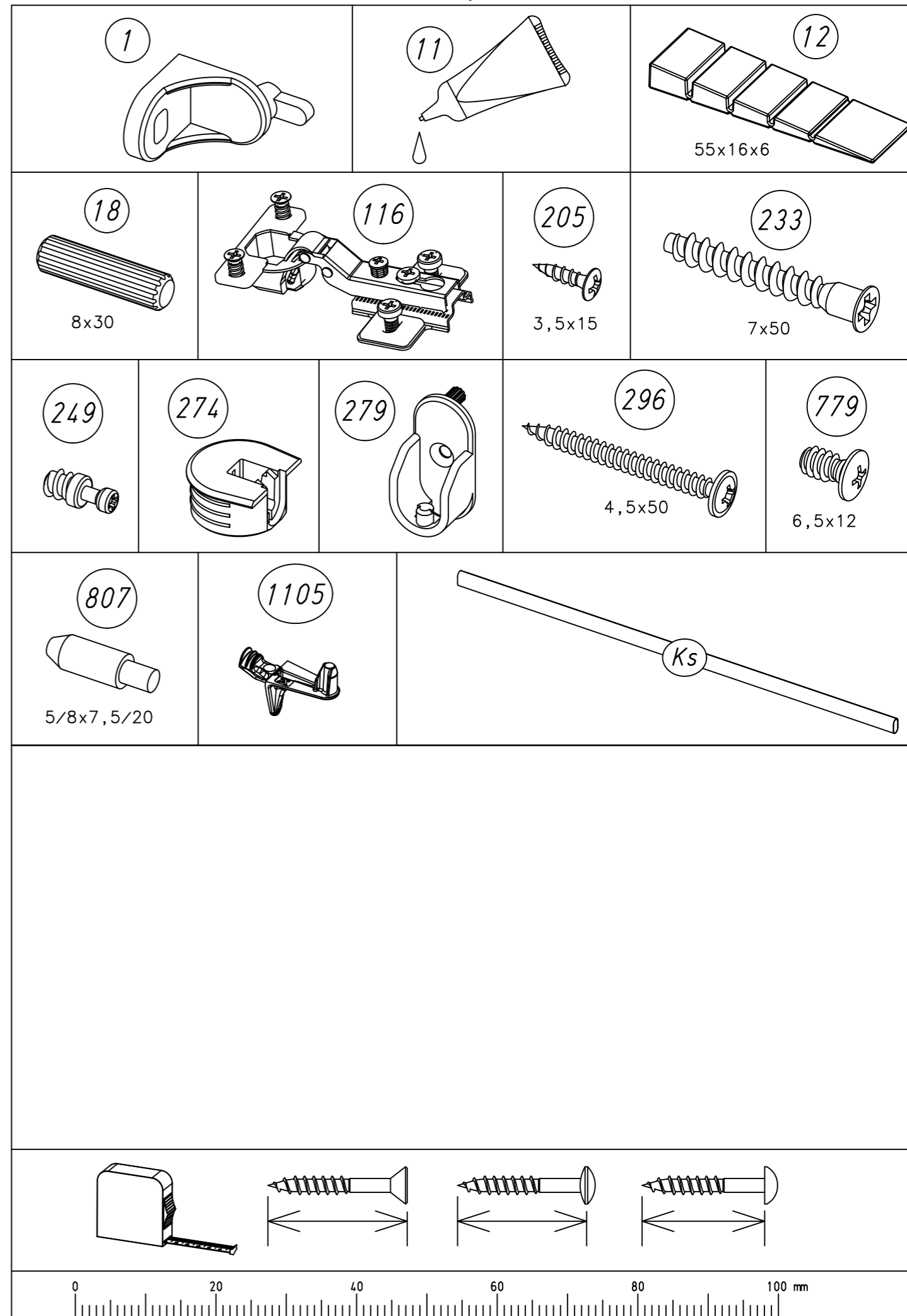


3.



M2377

4.

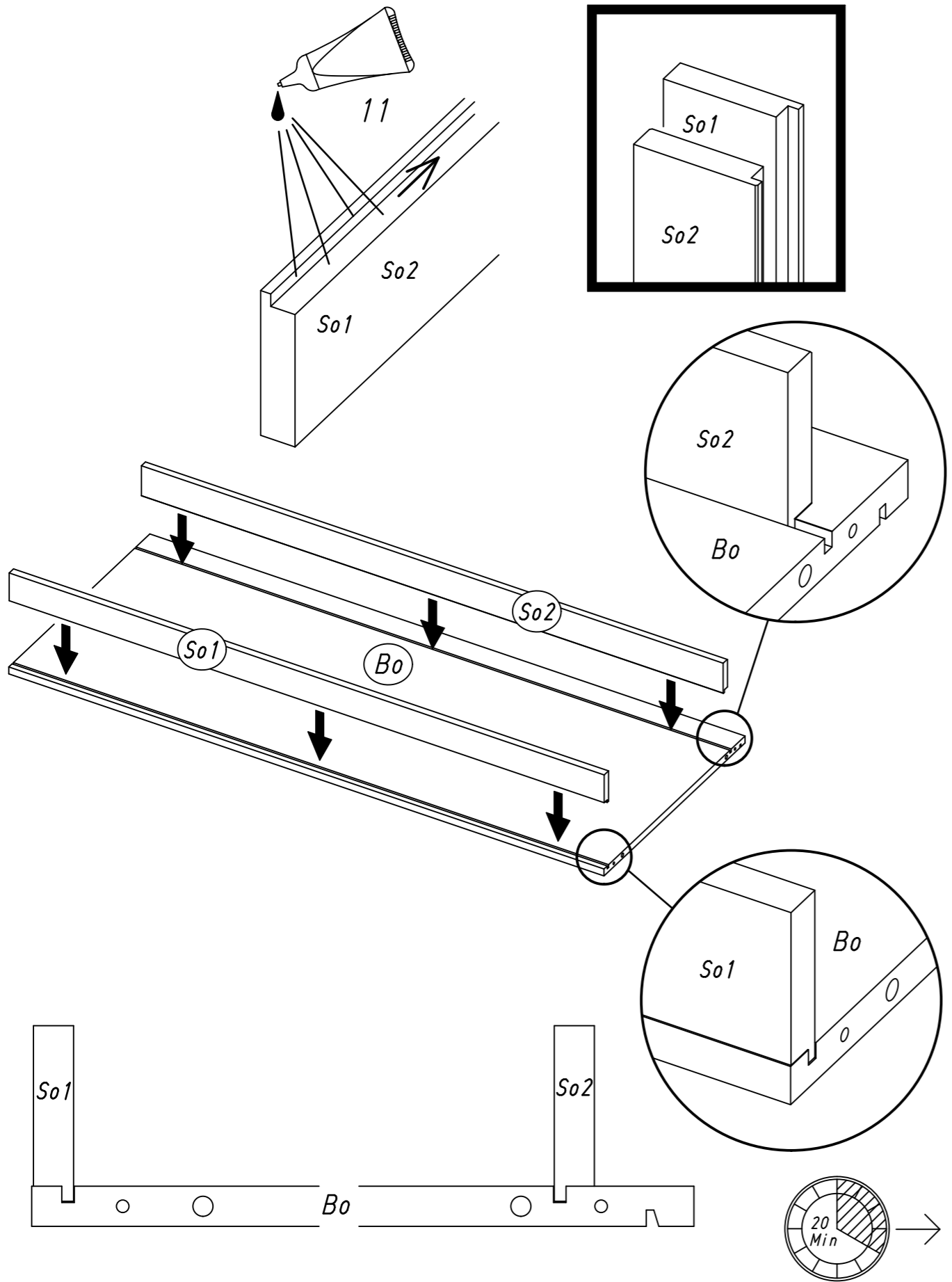
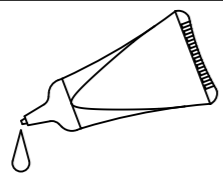


M2377

5.

1

11

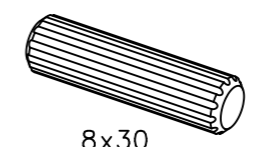


M2377

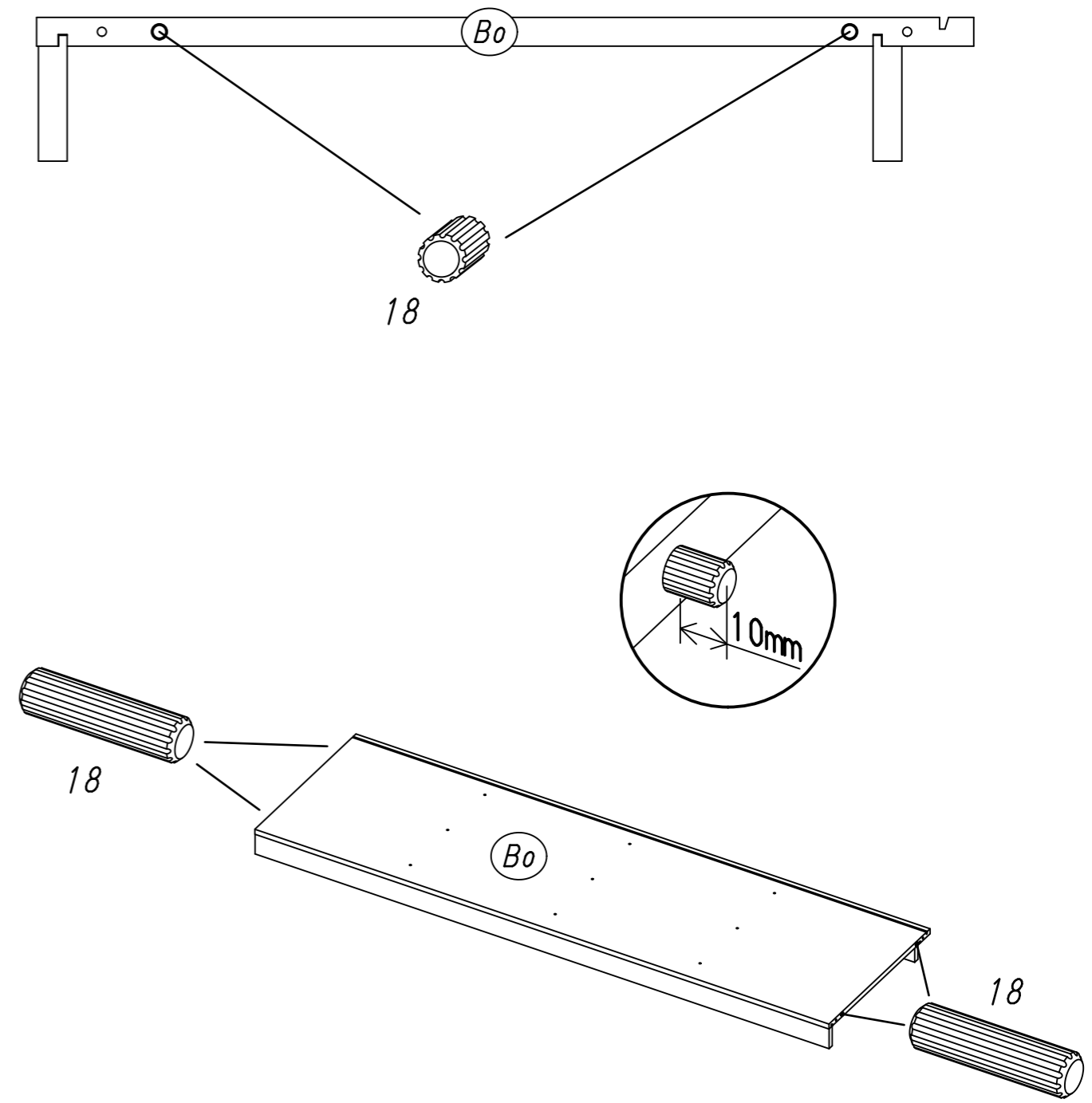
6.

2

4x 18



8x30

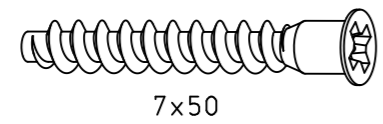


M2377

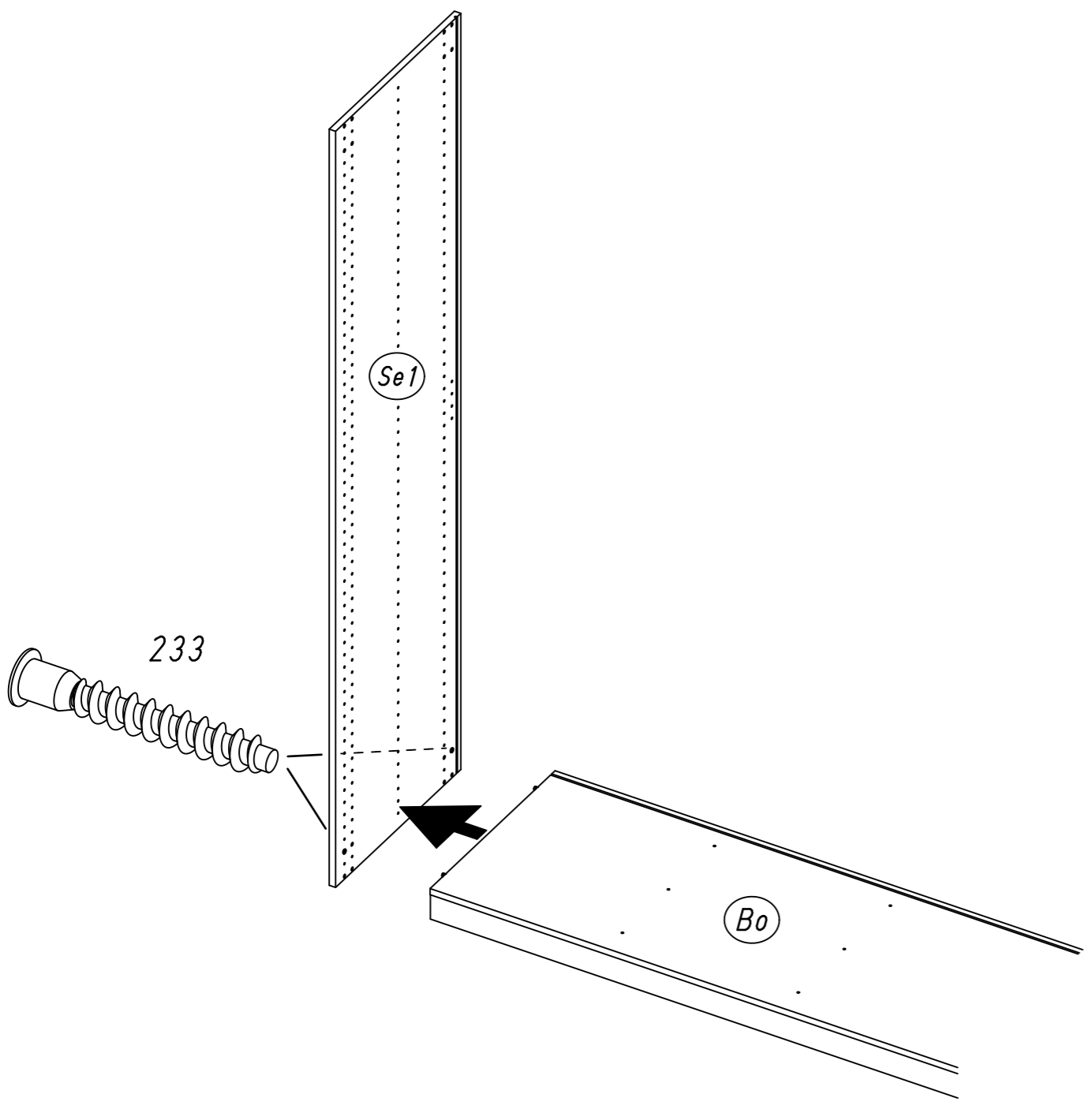
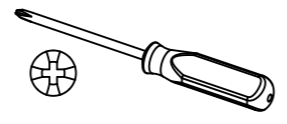
7.

3

2x 233



7x50

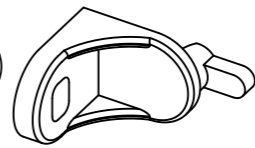


M2377

8.

4

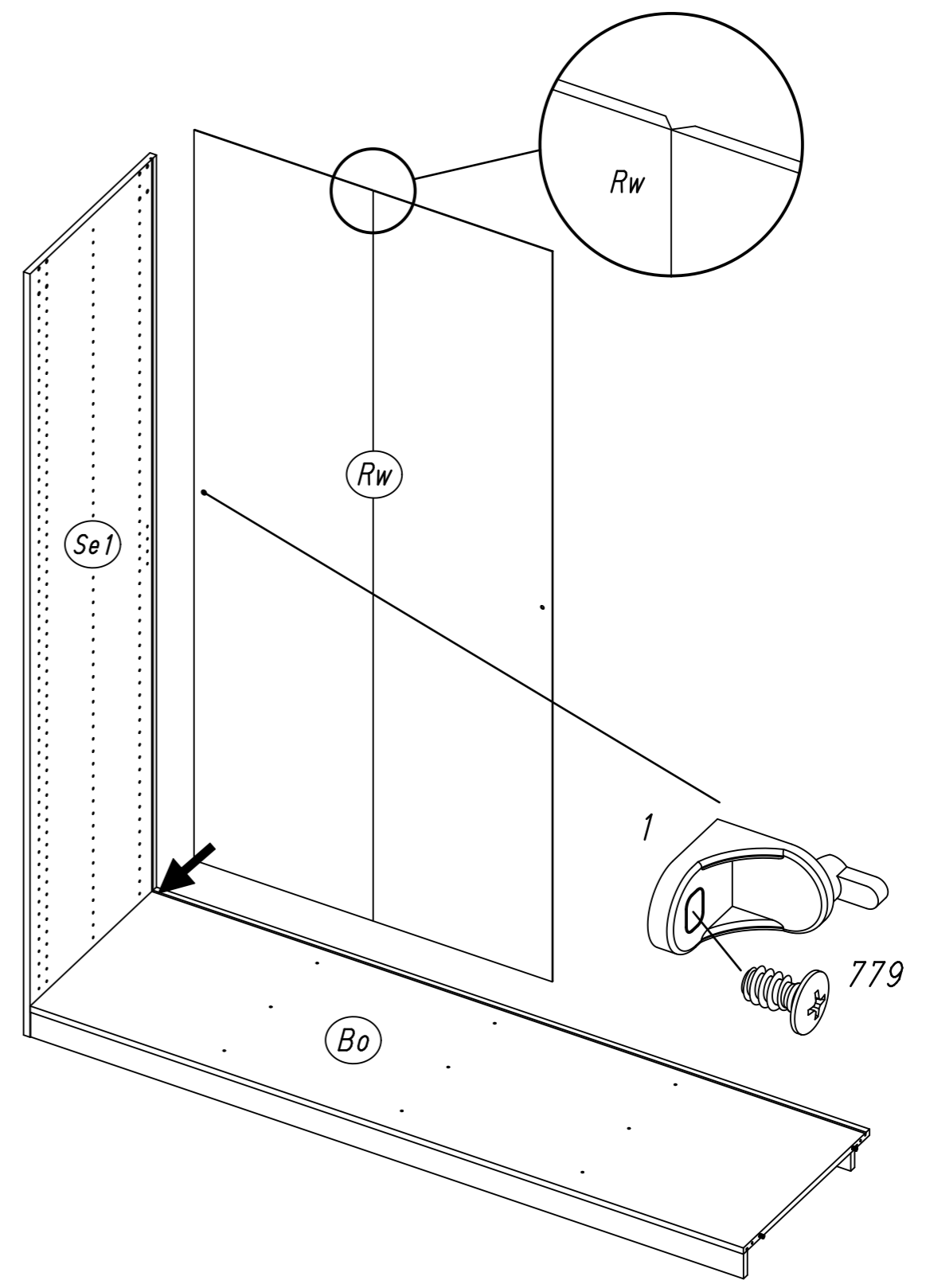
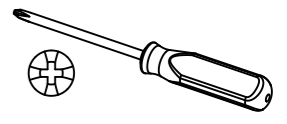
1x 1



1x 779



6,5x12

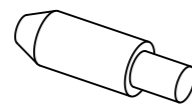


M2377

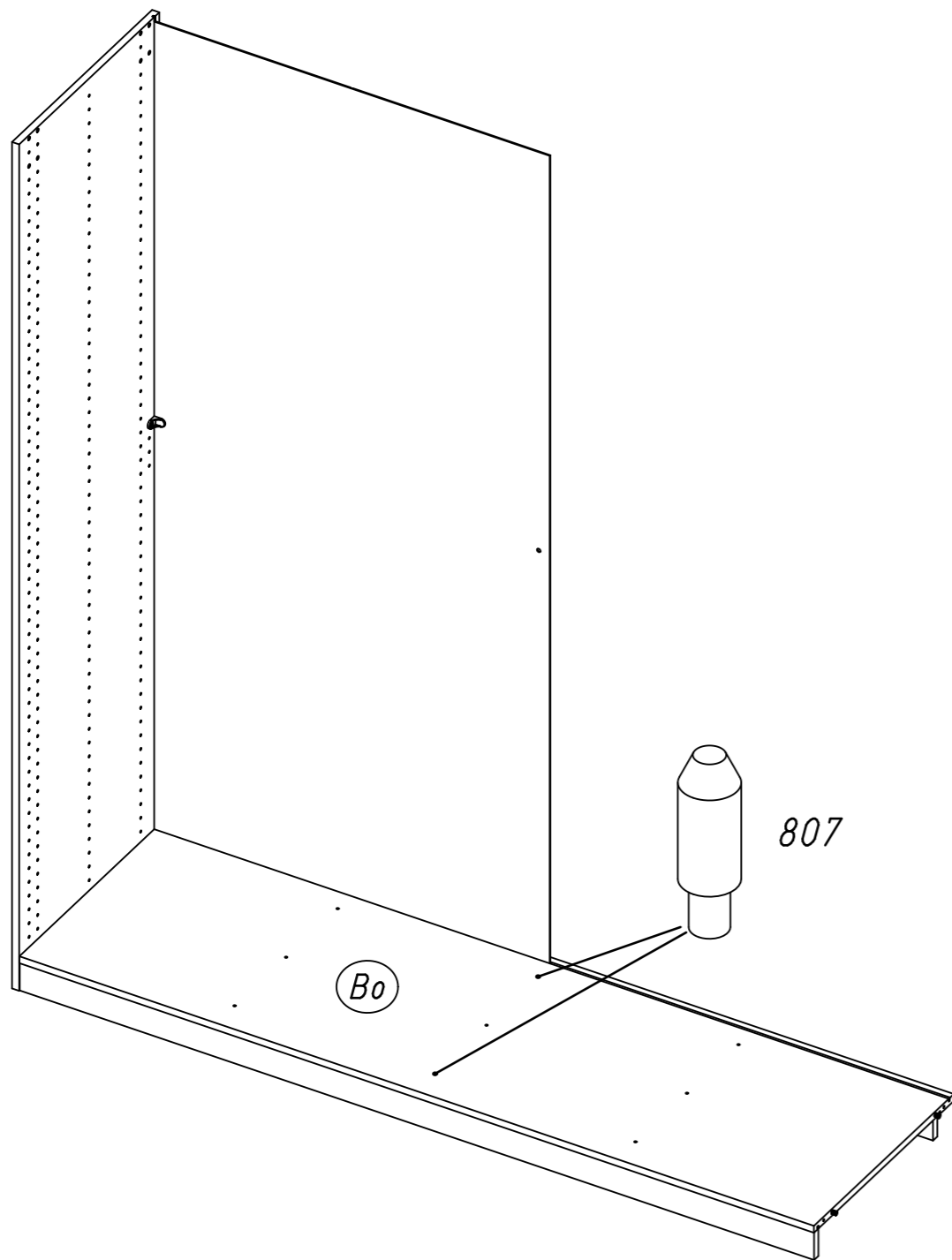
9.

5

2x 807



5/8x7,5/20

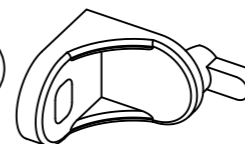


M2377

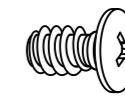
10.

6

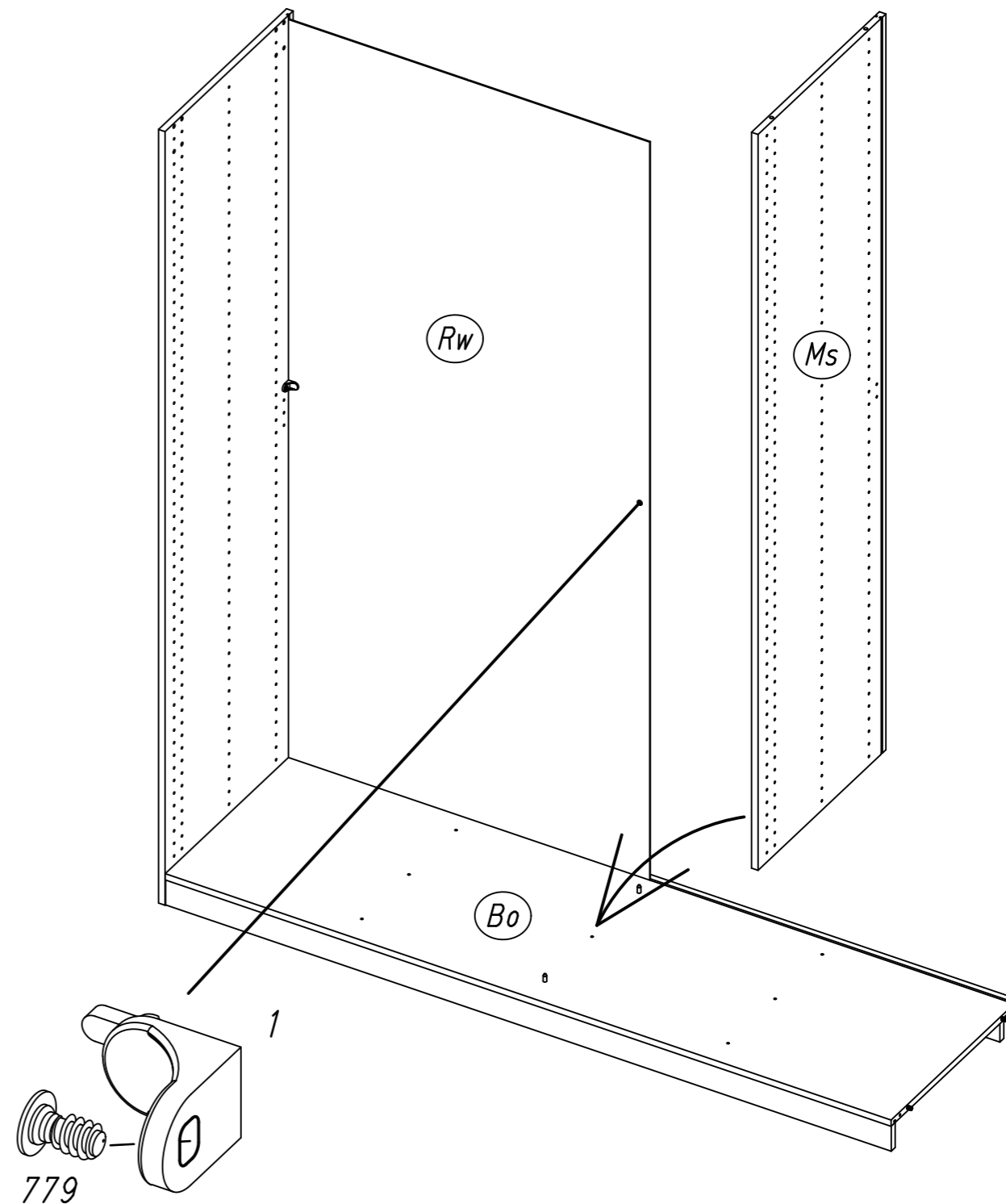
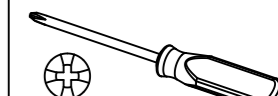
1x 1



1x 779



6,5x12



Bo

Rw

Ms

779

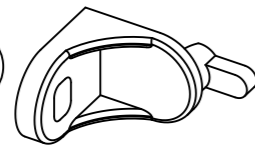
1

M2377

11.

7

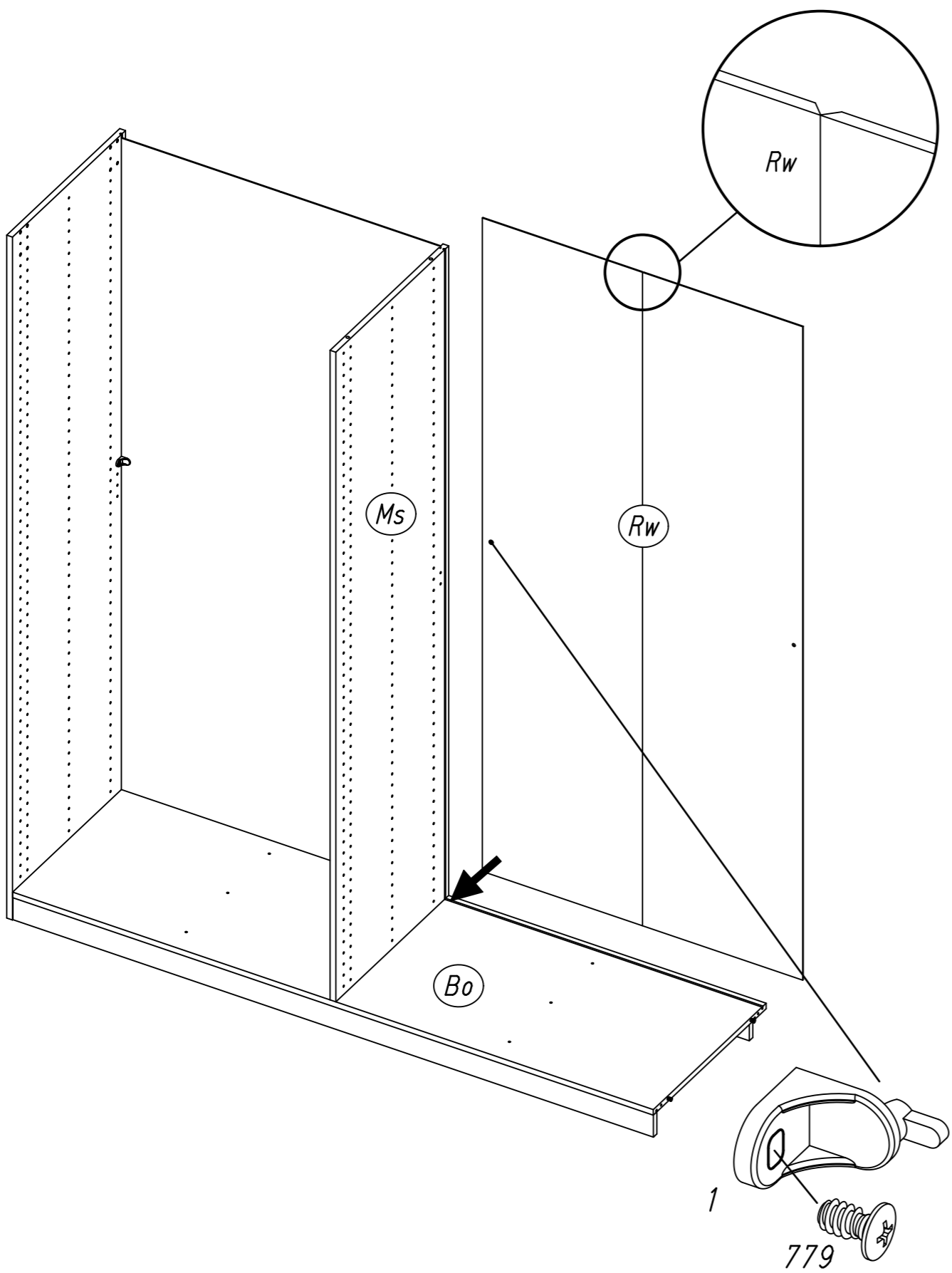
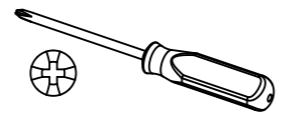
1x 1



1x 779



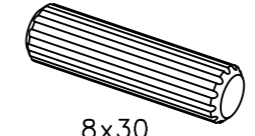
6,5x12



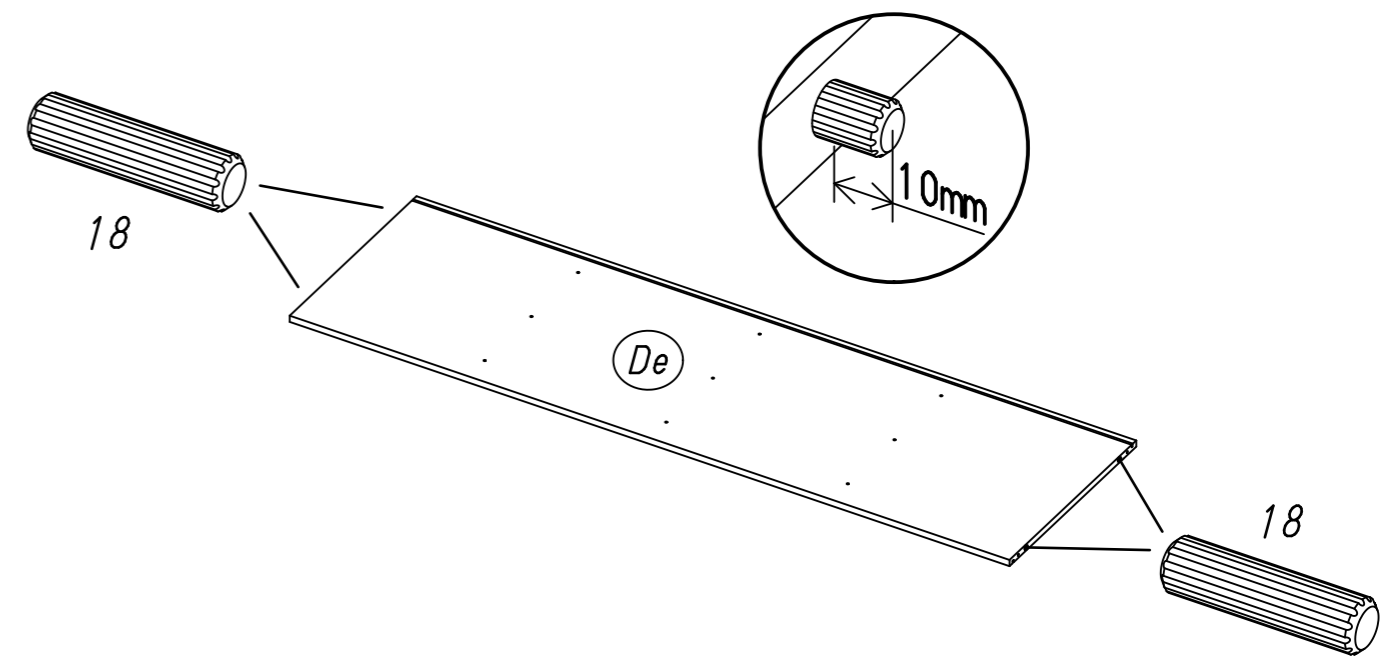
12.

8

4x 18

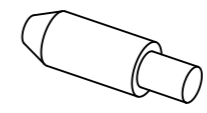


8x30

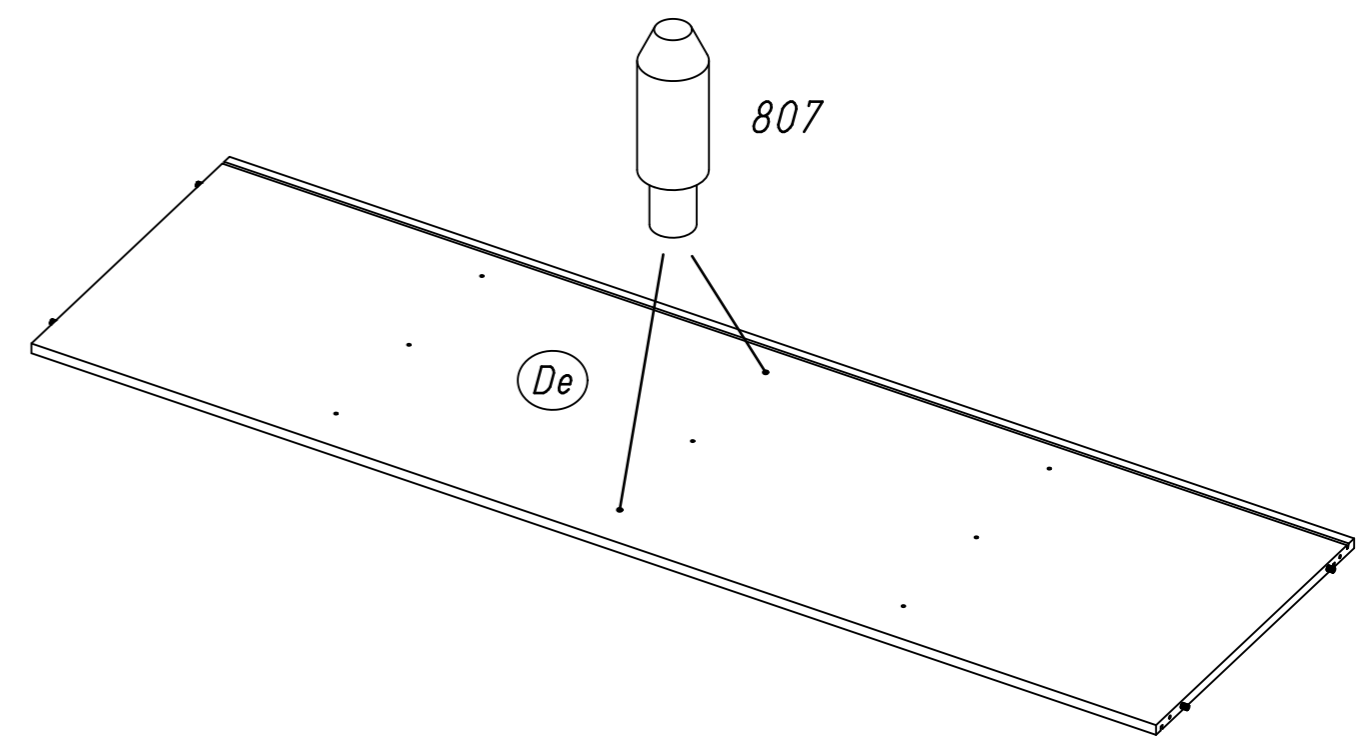


9

2x 807

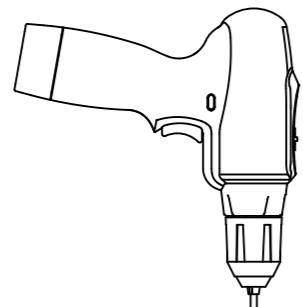
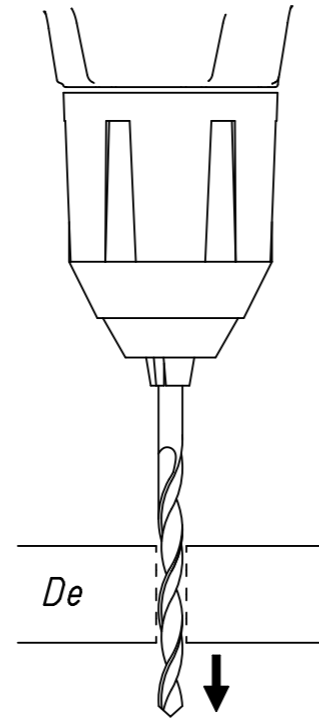
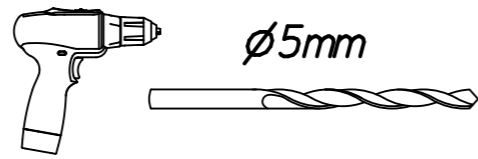


5/8x7,5/20



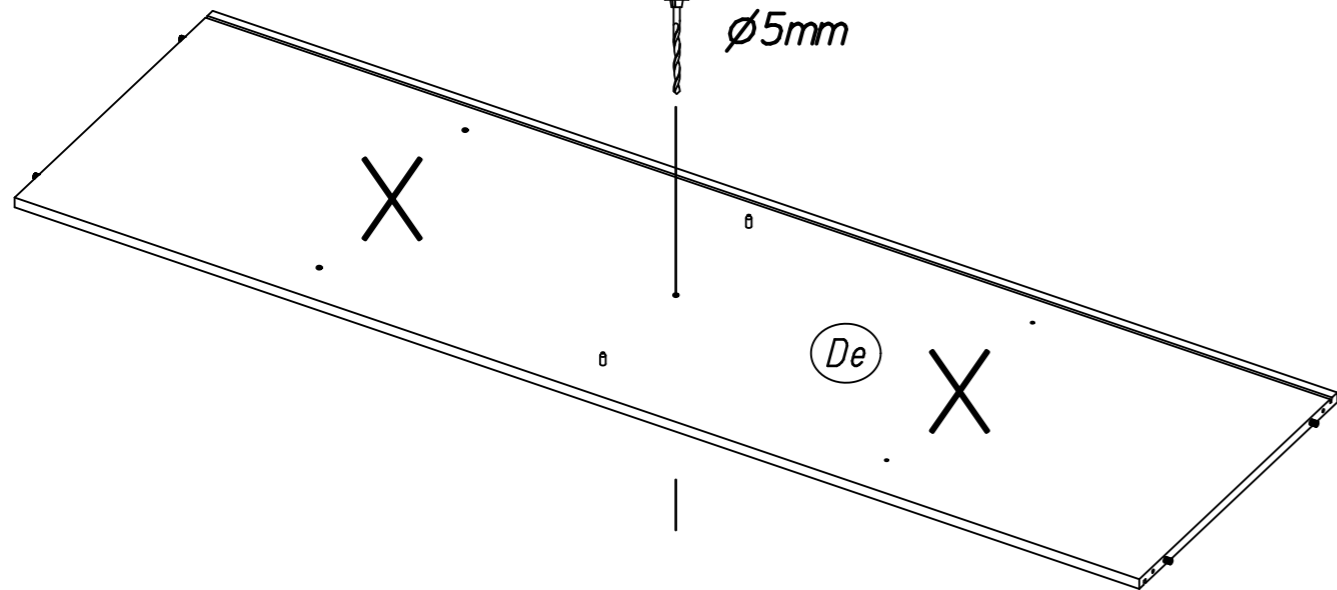
13.

10



1x

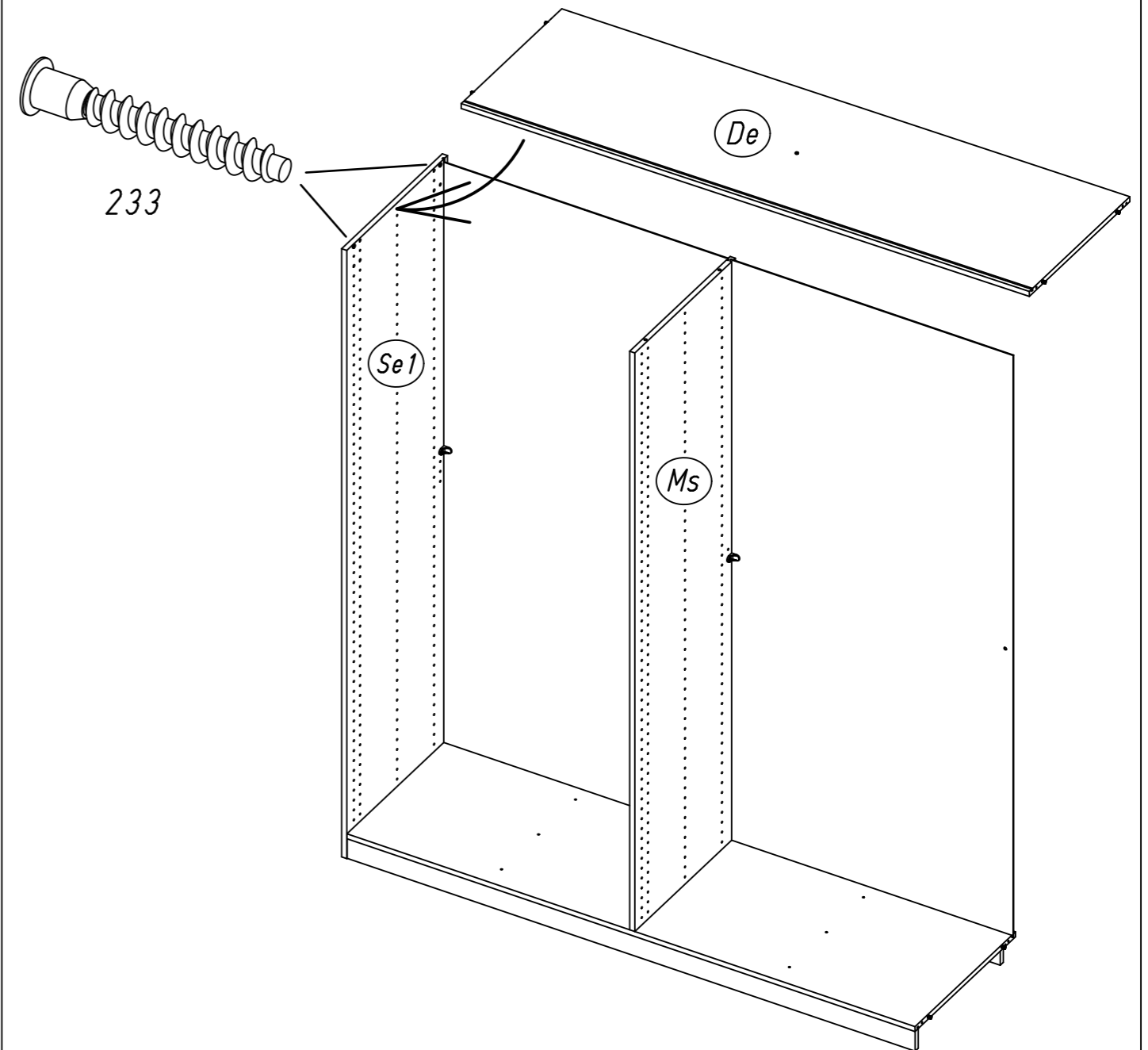
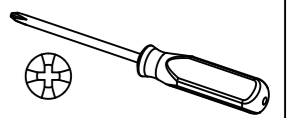
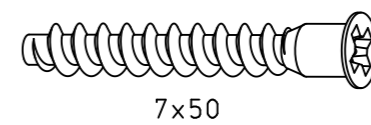
ø5mm



14.

11

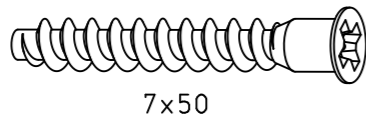
2x 233



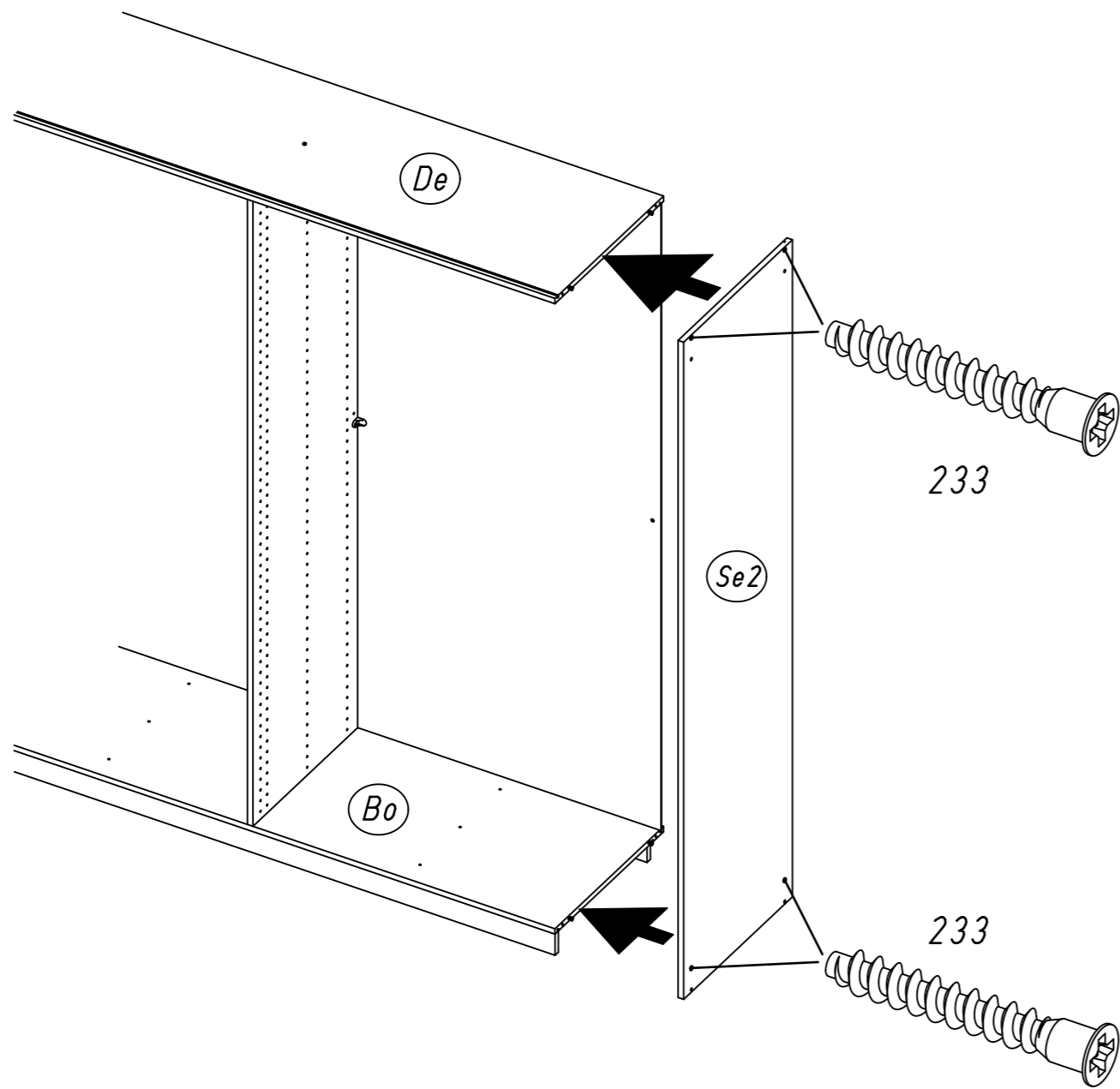
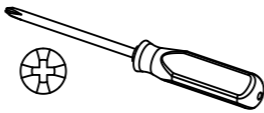
15.

12

4x 233



7x50



M2377

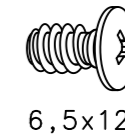
16.

13

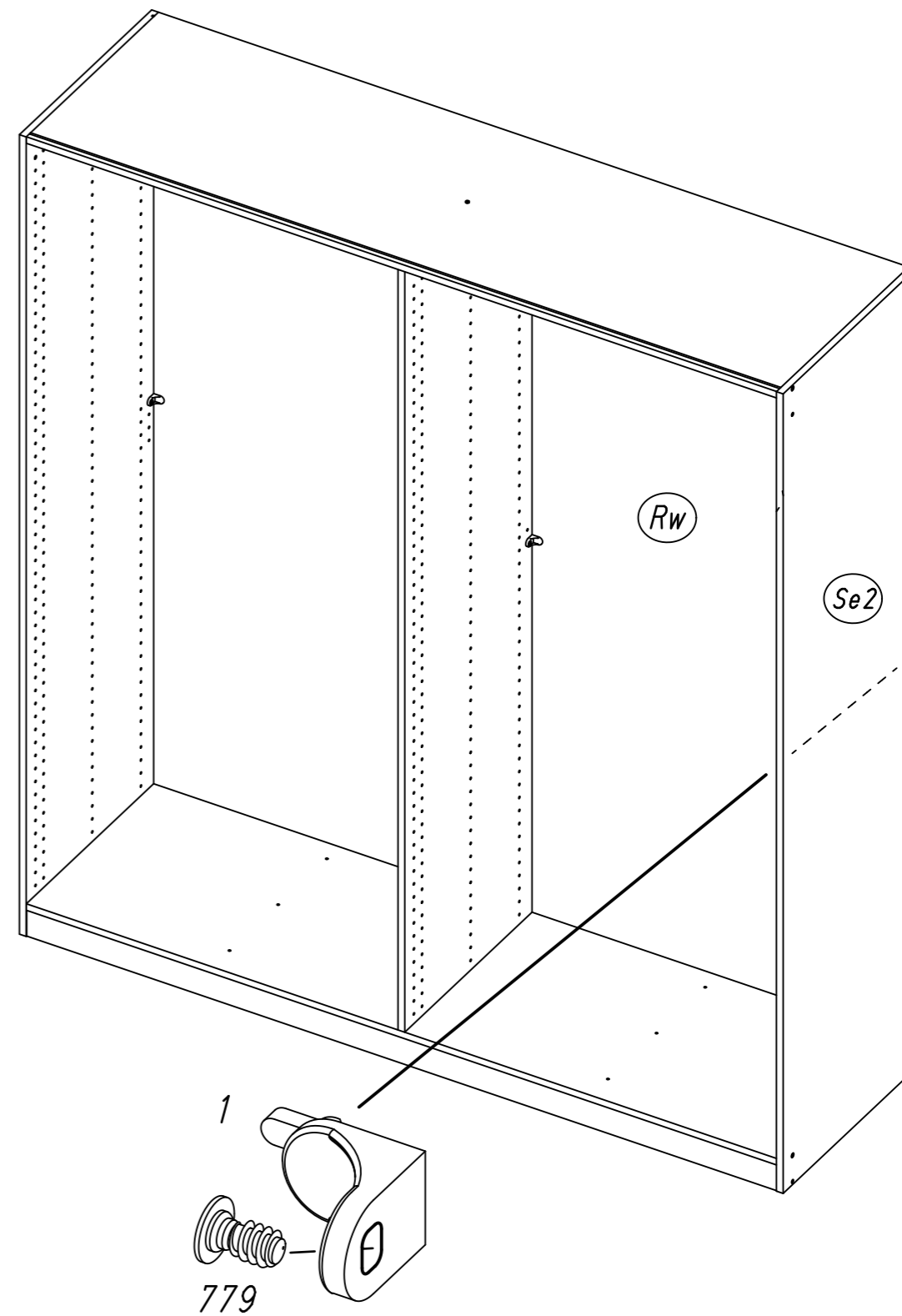
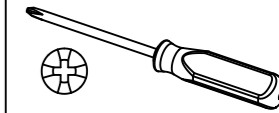
1x 1



1x 779



6,5x12



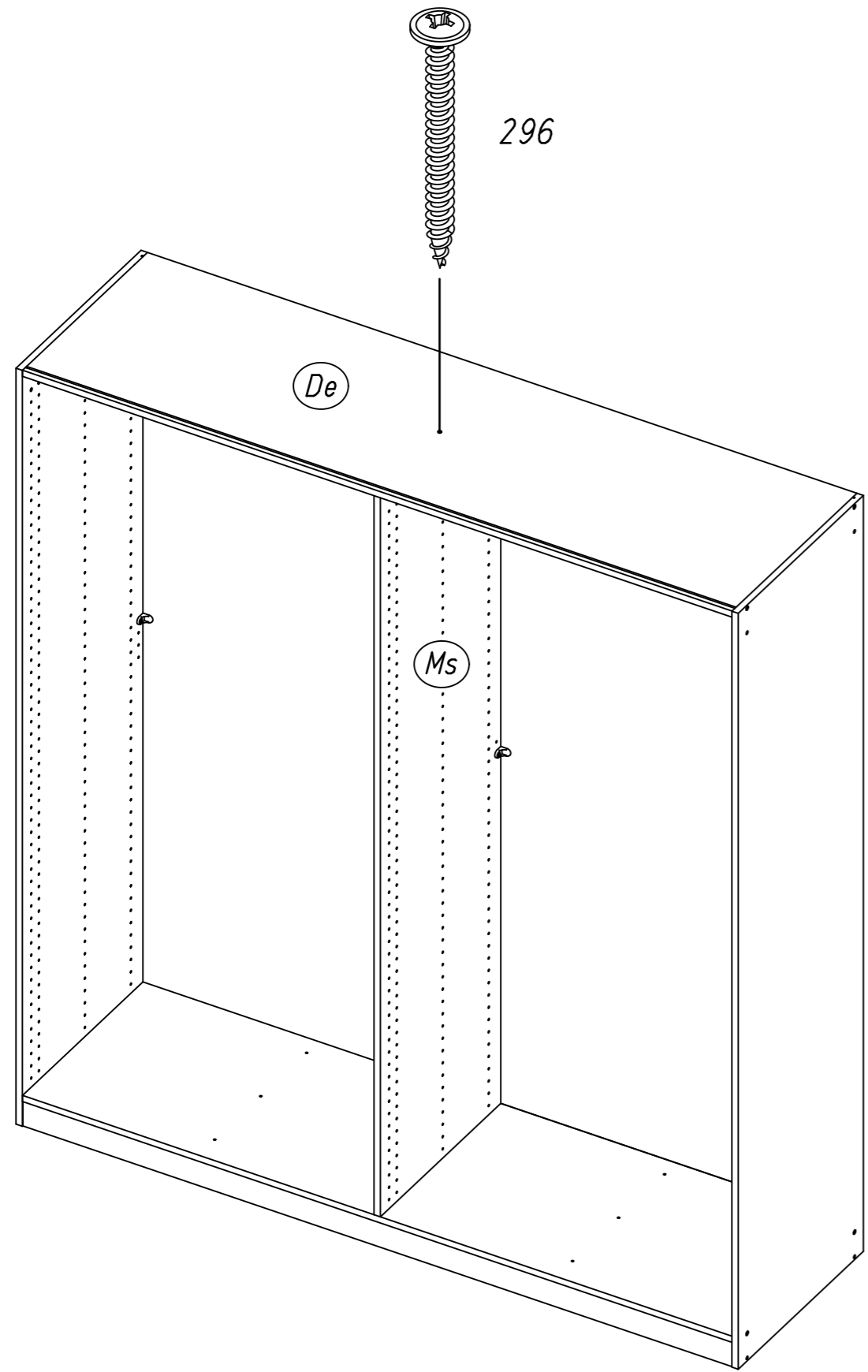
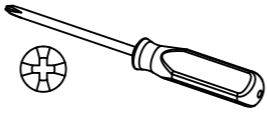
M2377

14

1x 296

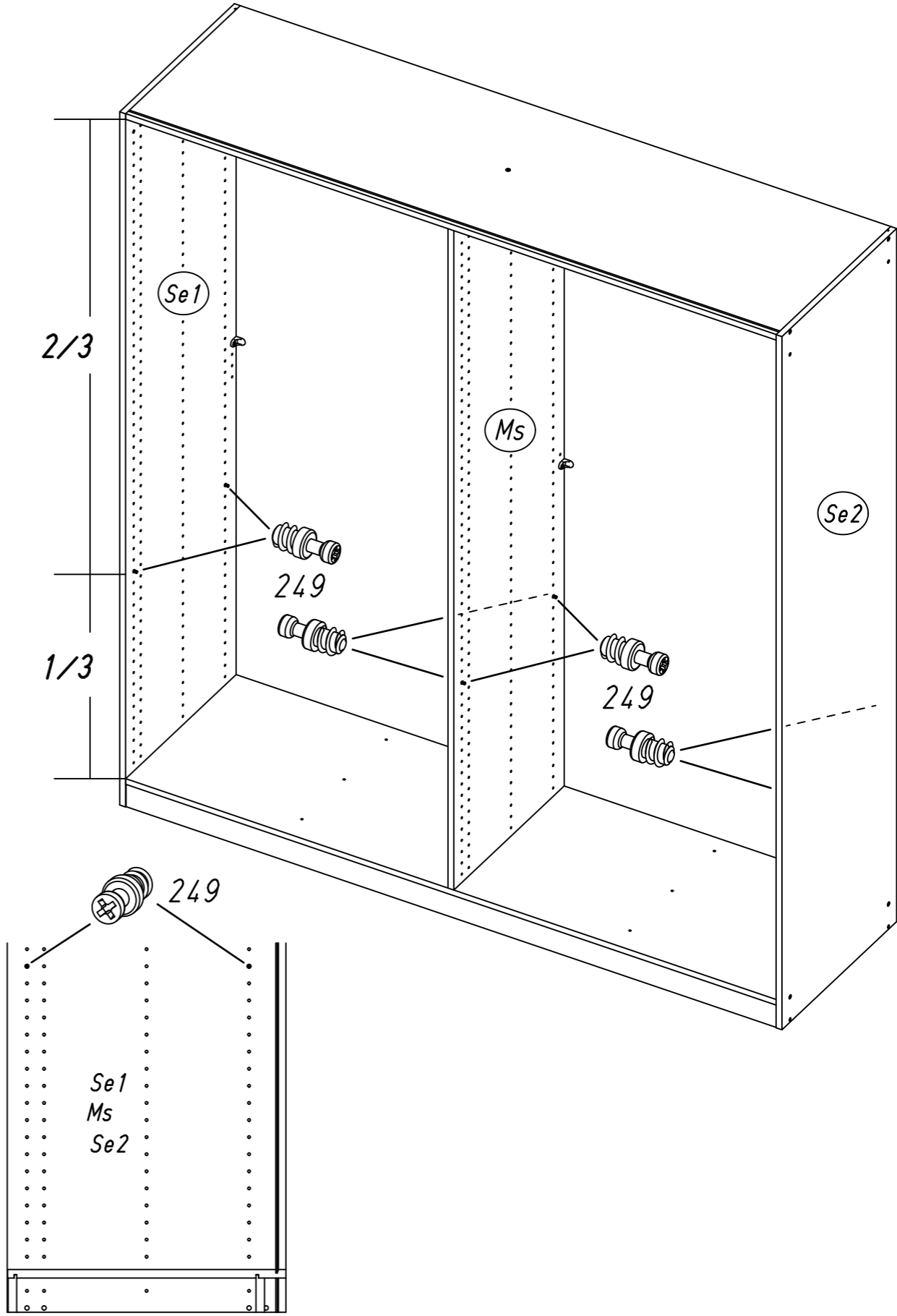
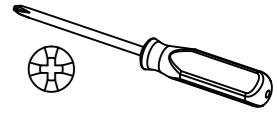
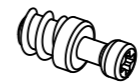


4,5x50



15

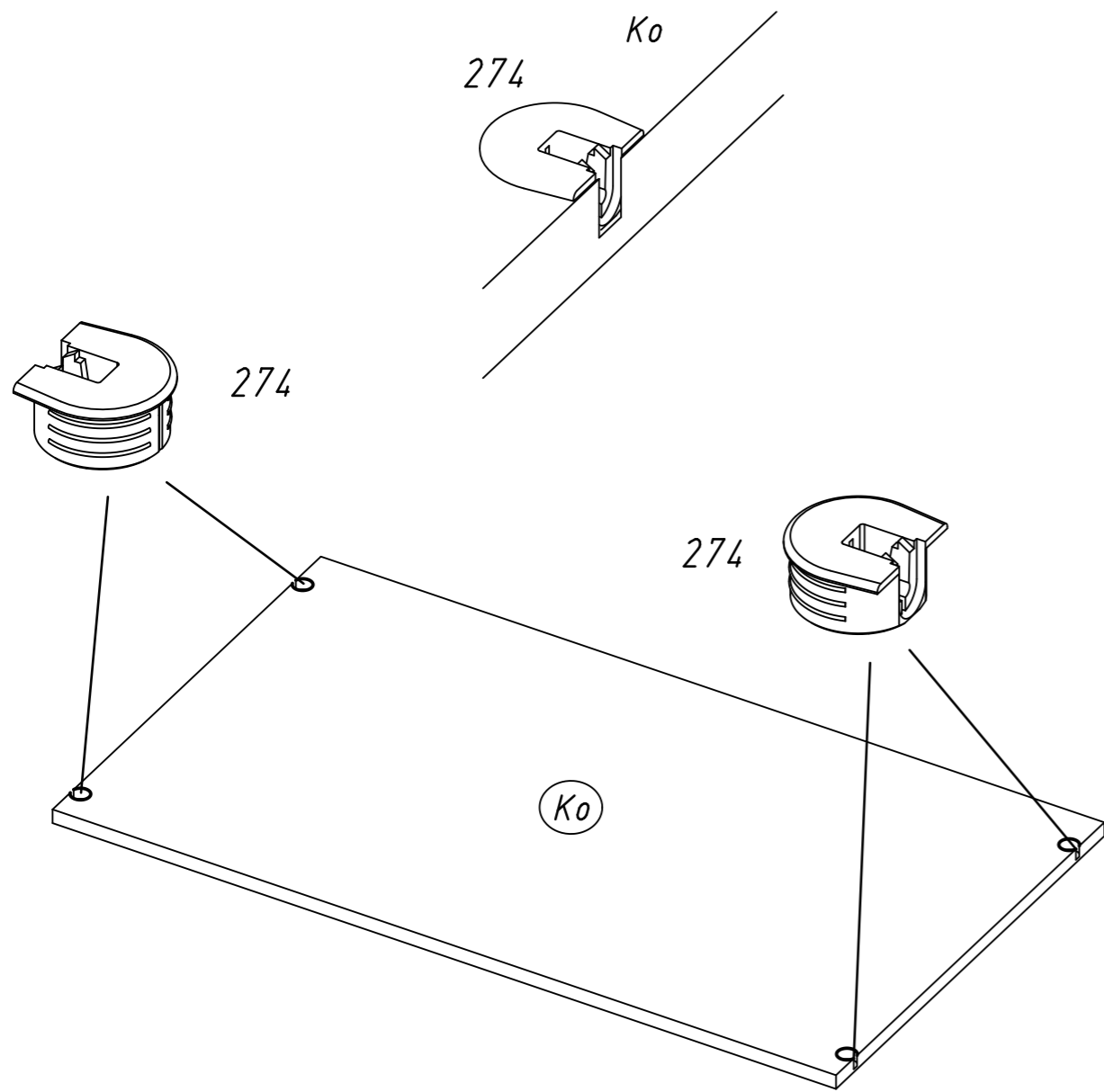
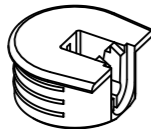
8x 249



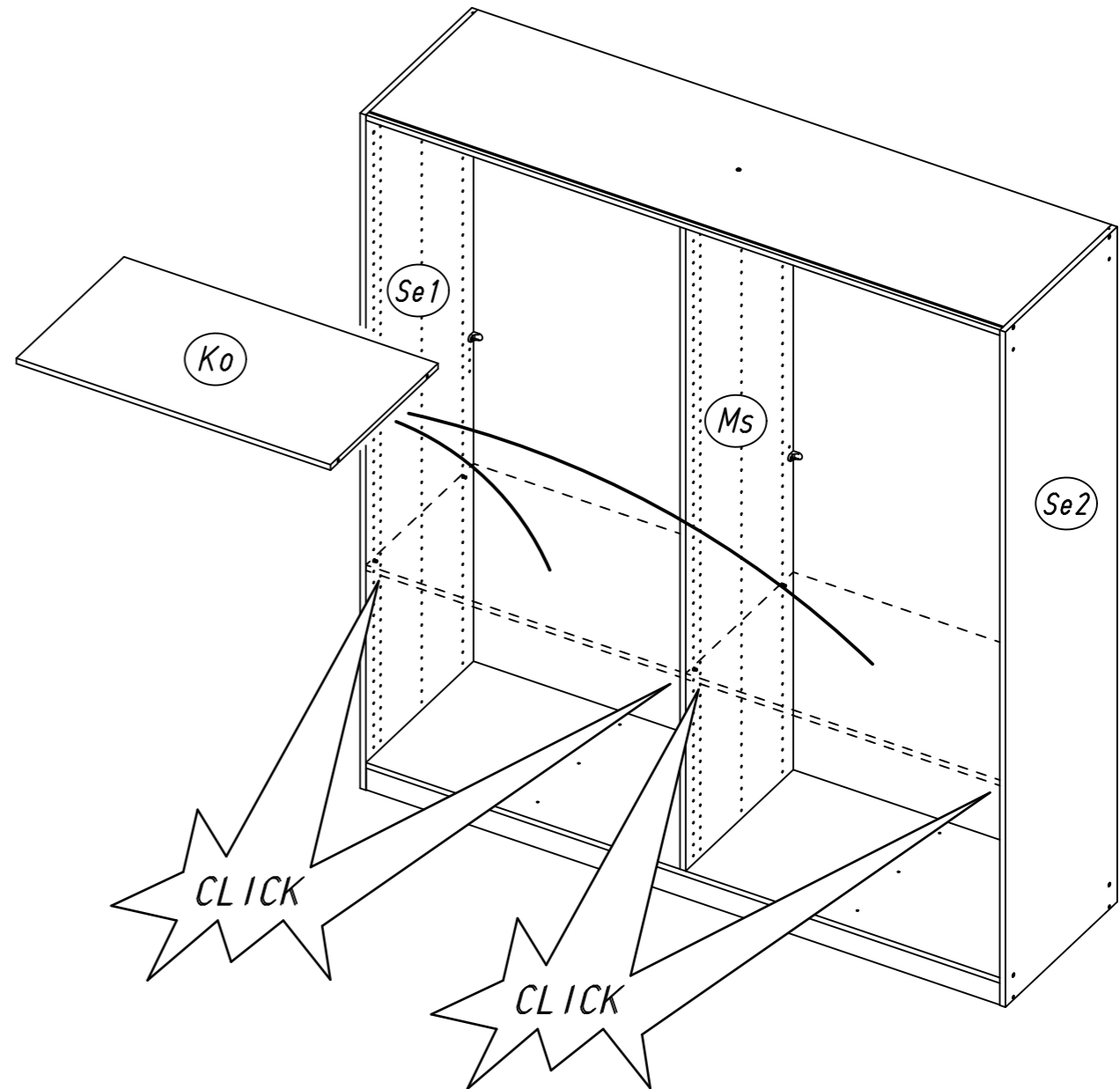
16

8x

274



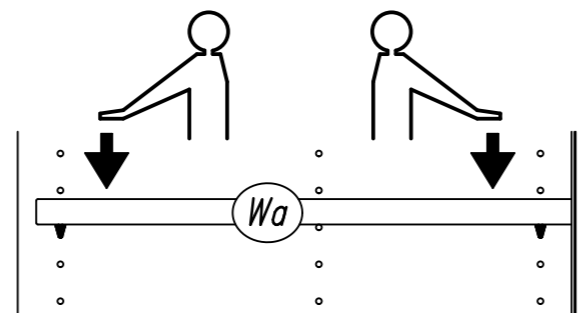
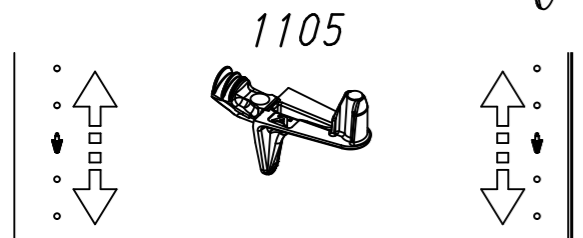
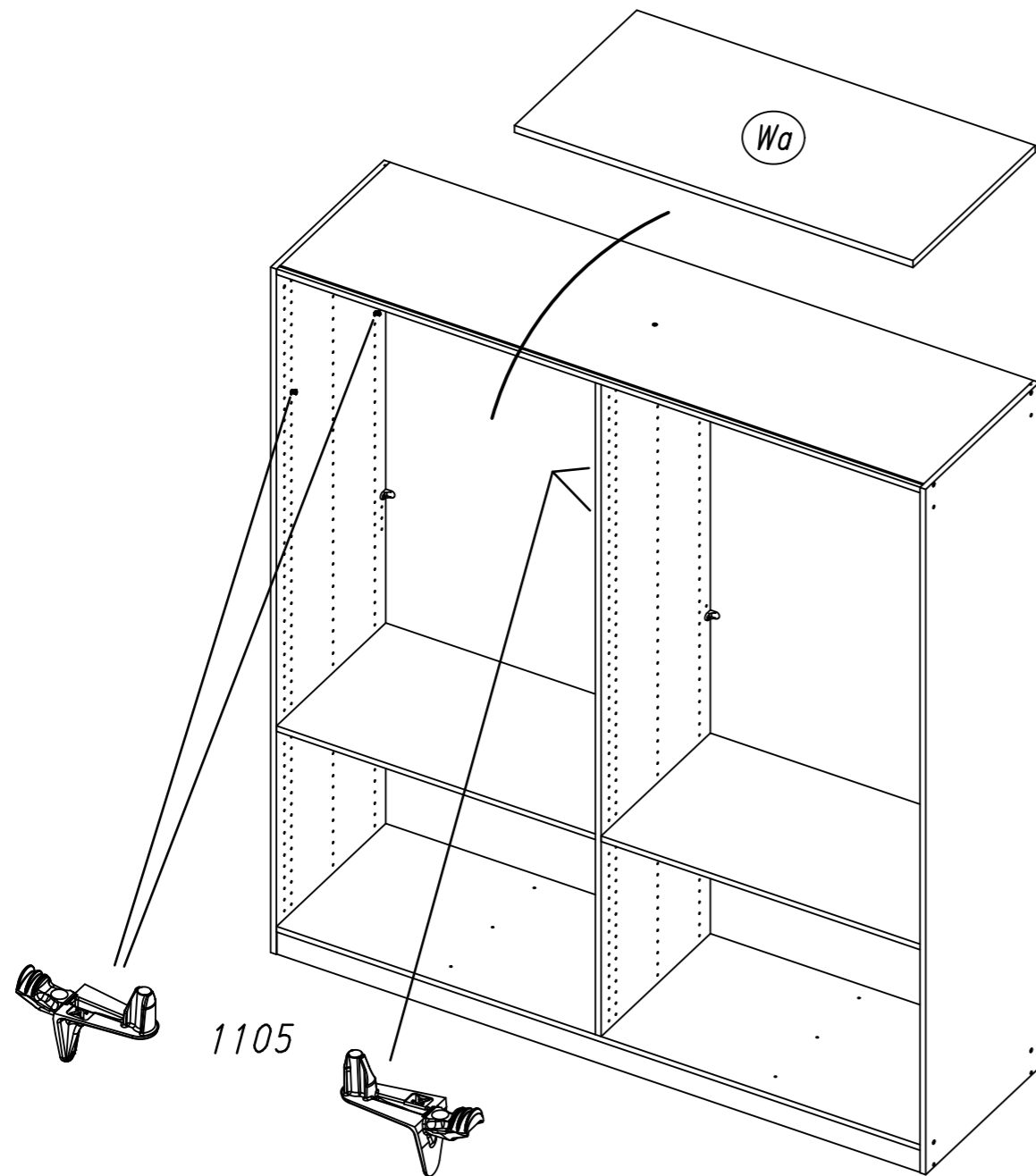
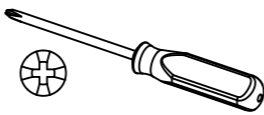
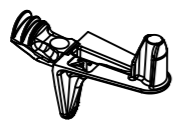
17



21.

18

4x 1105



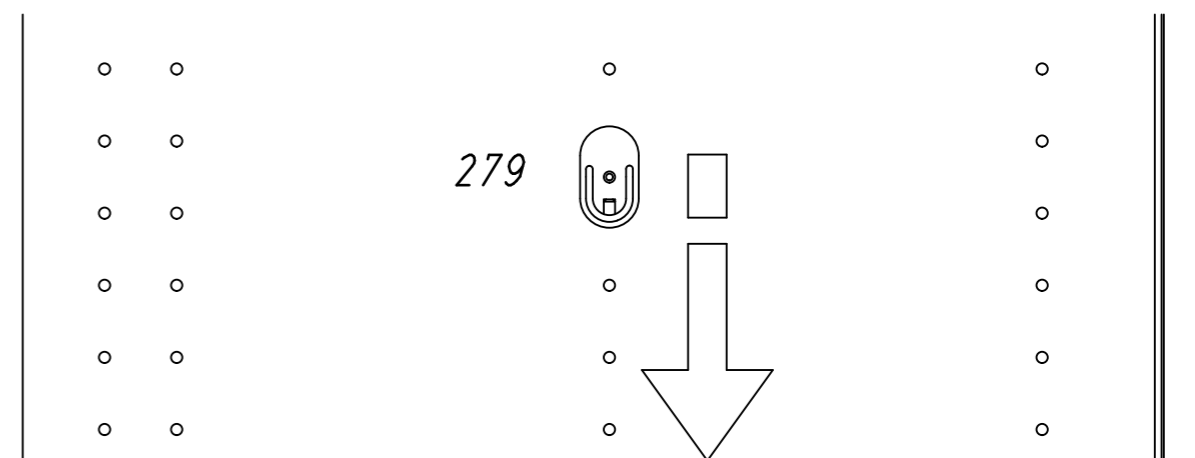
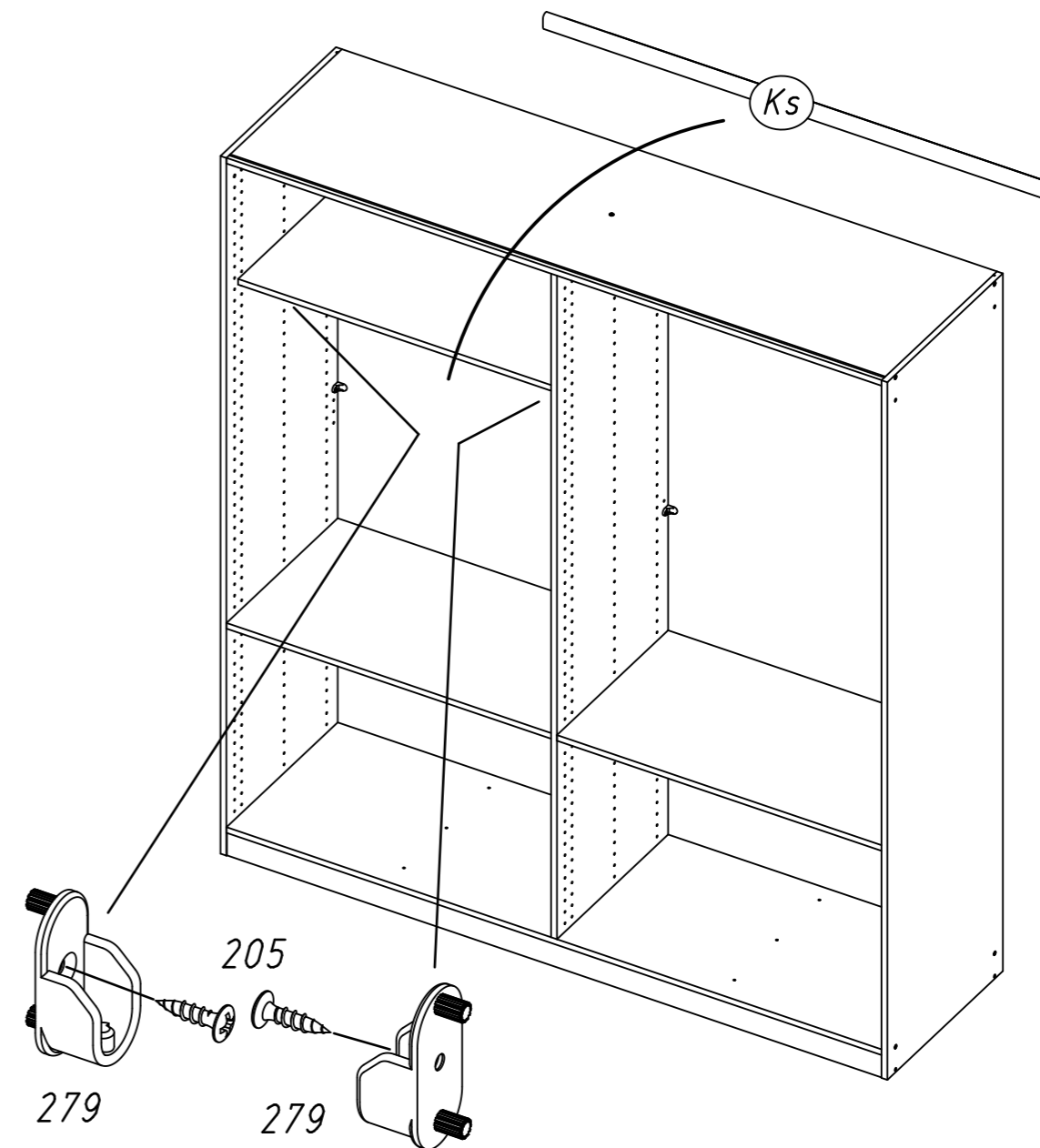
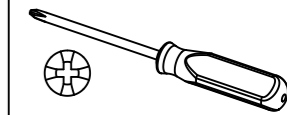
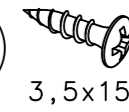
22.

19

2x 279

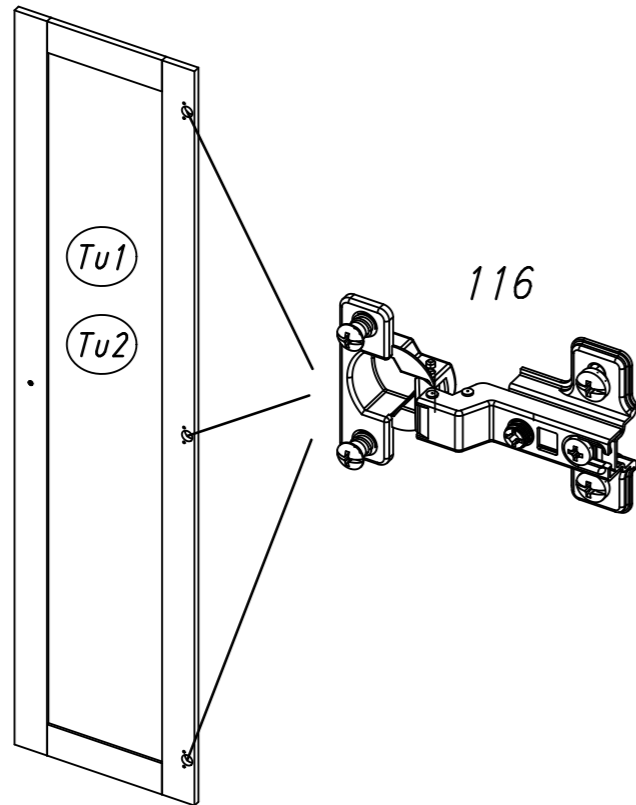
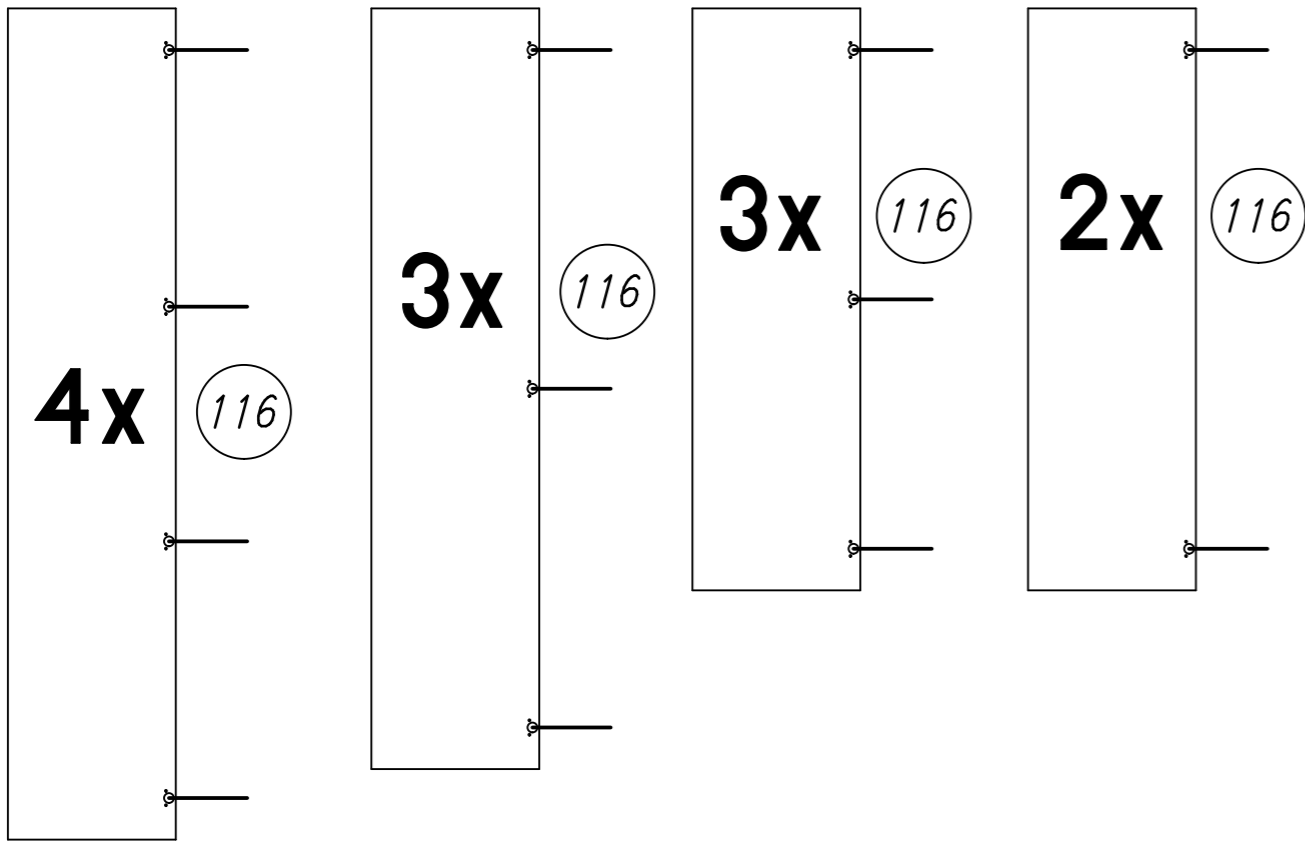
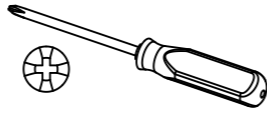
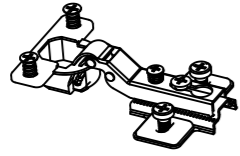


2x 779

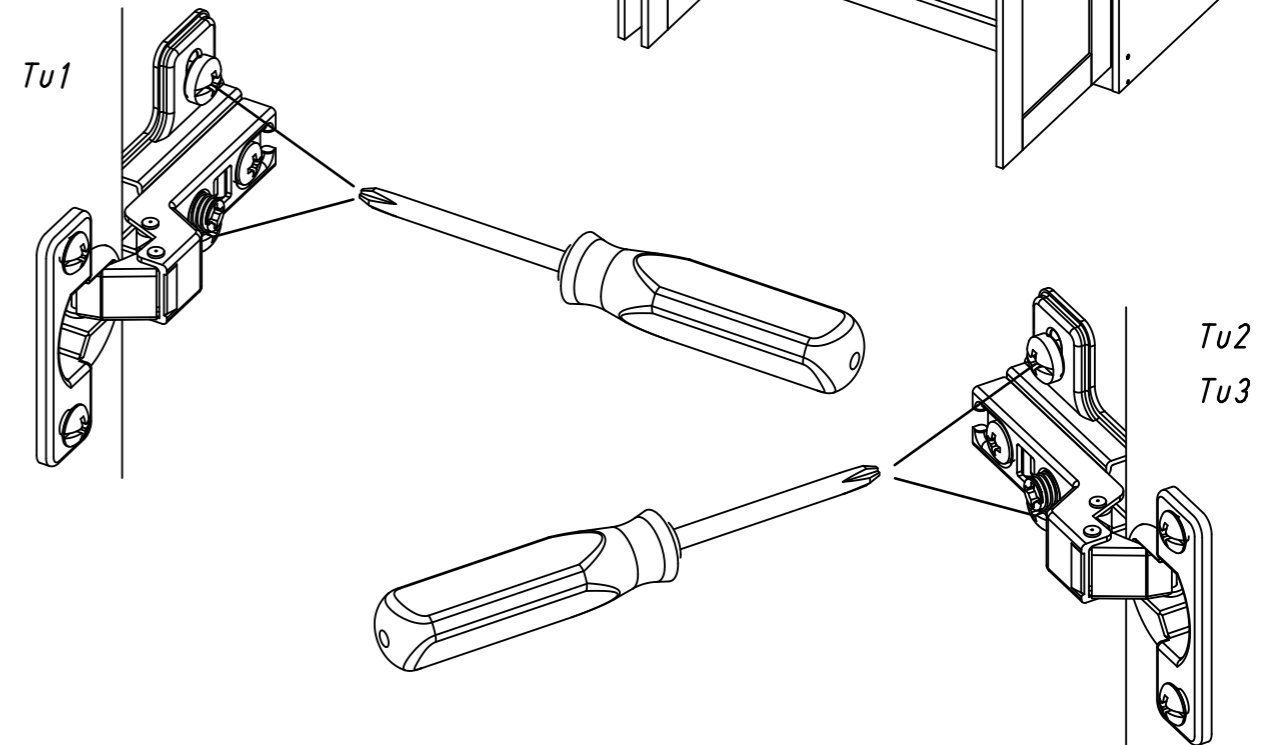
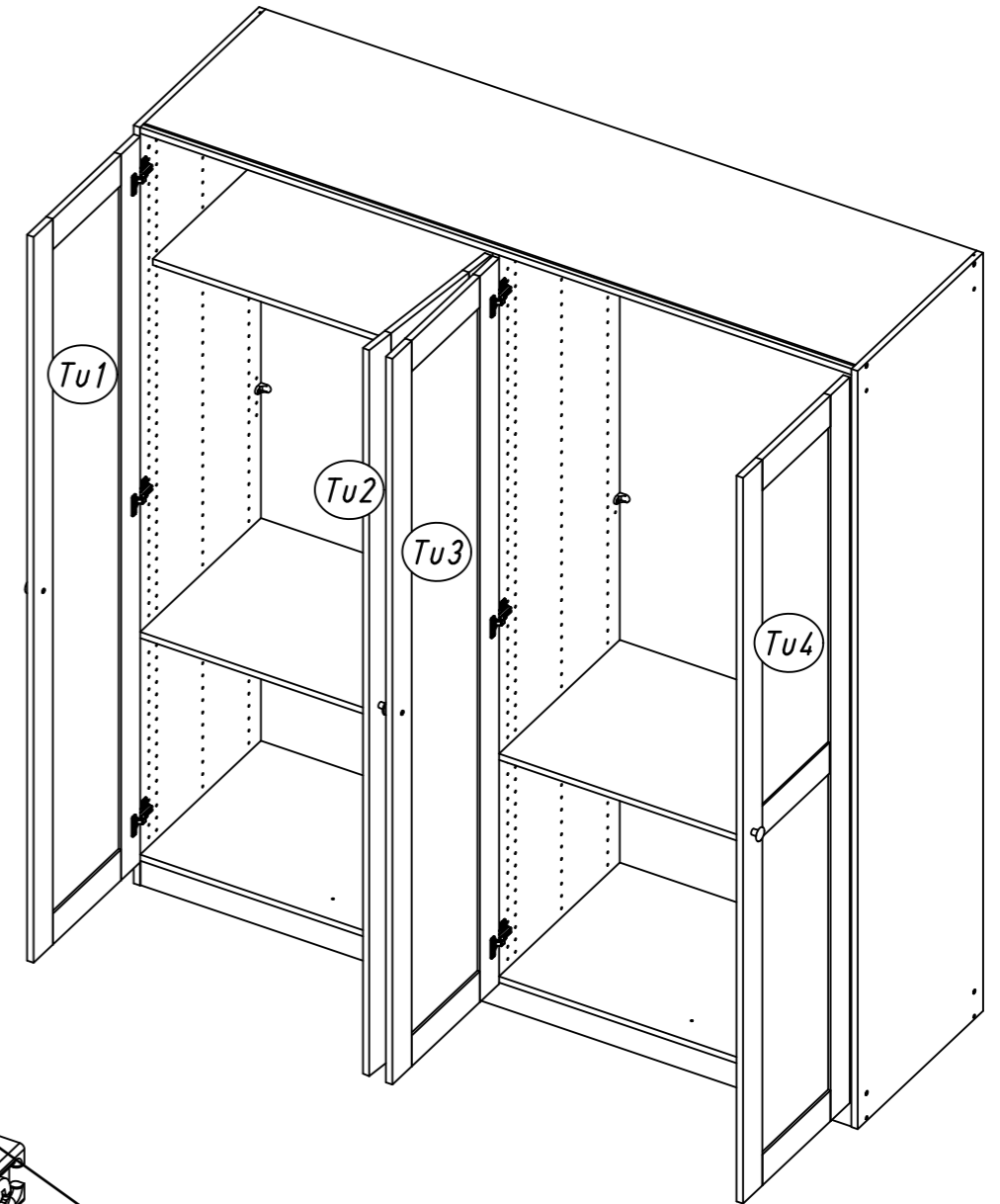
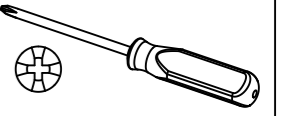


20

116



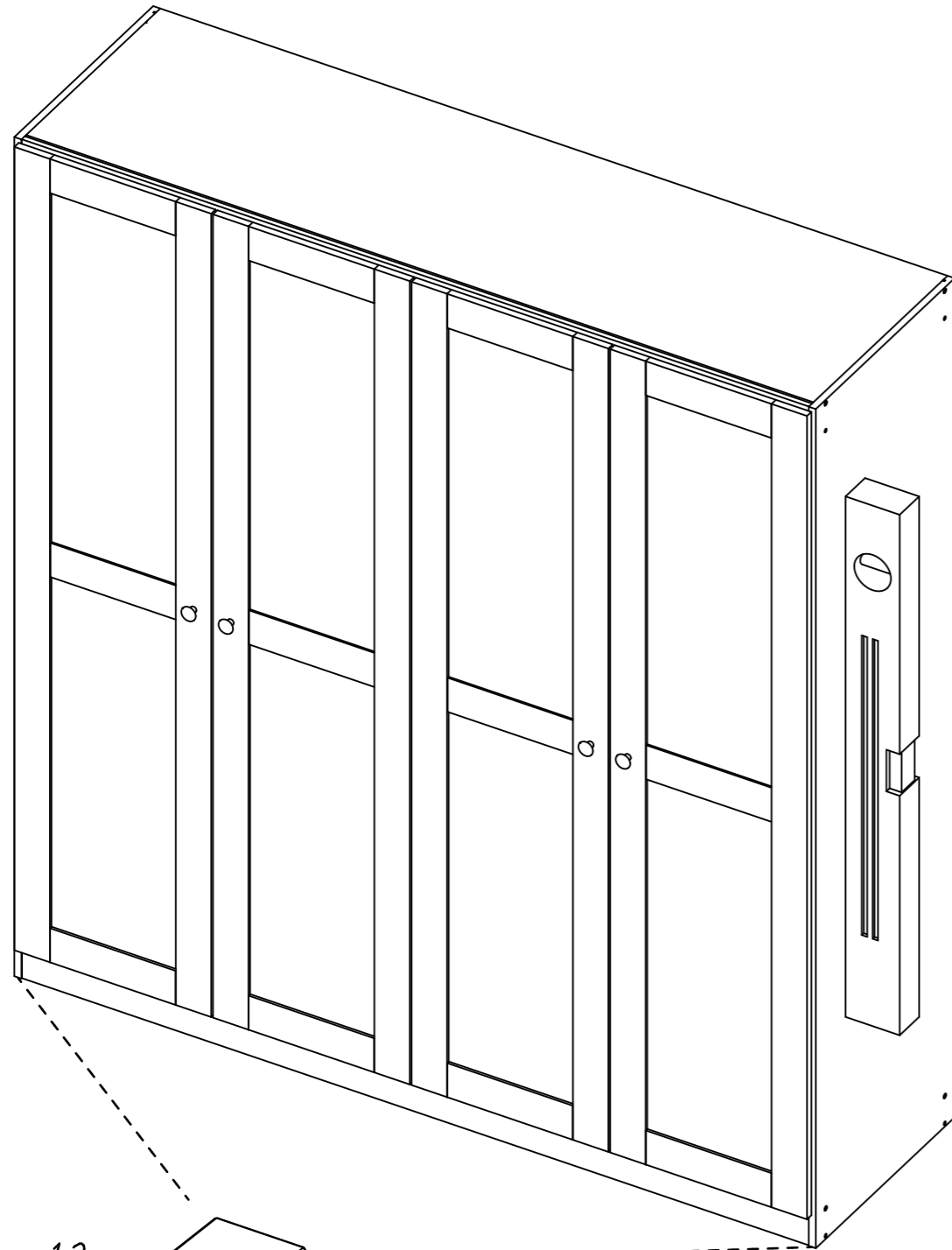
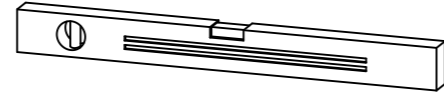
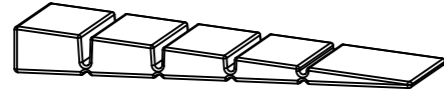
21



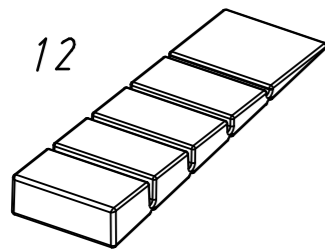
25.

22

2x 12



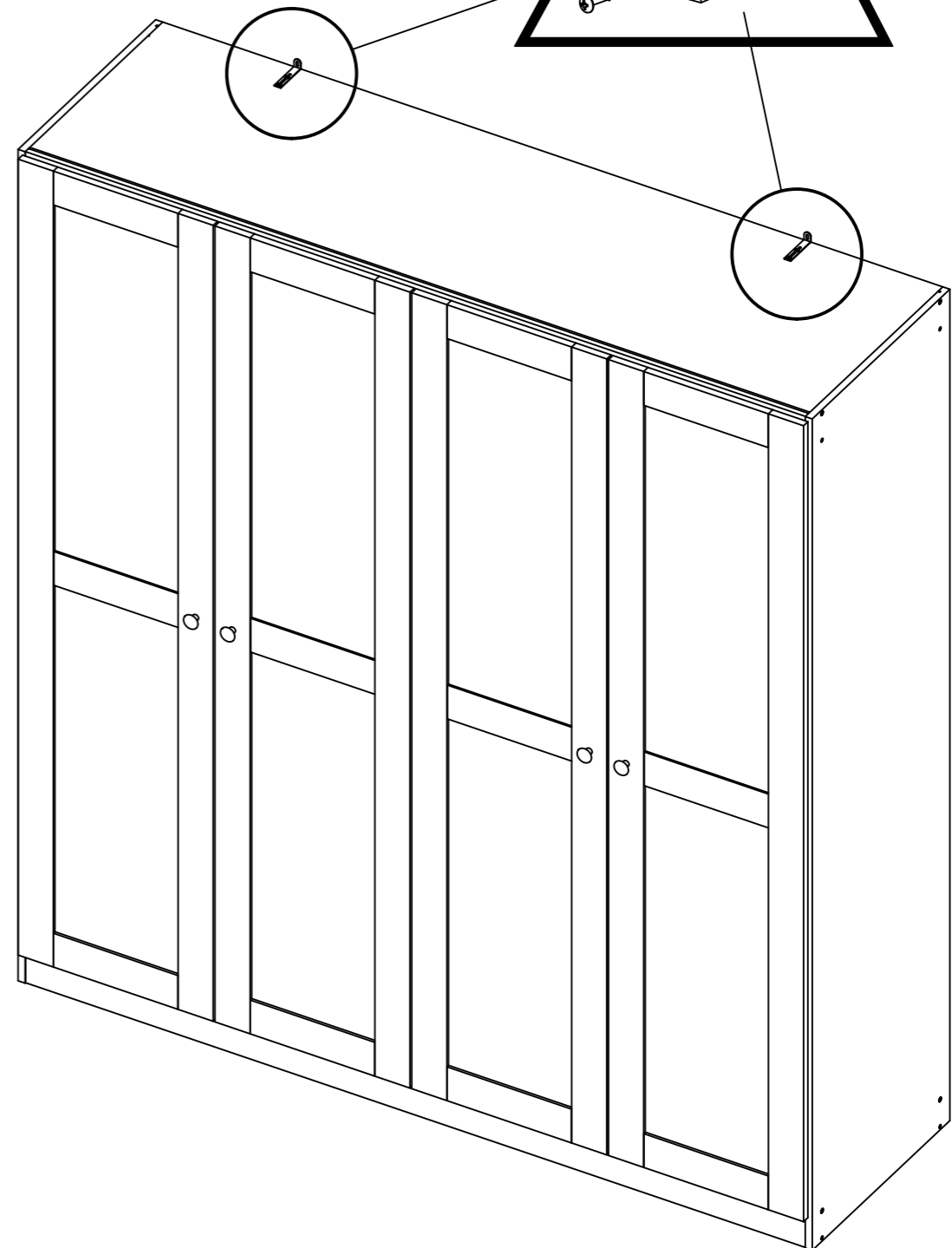
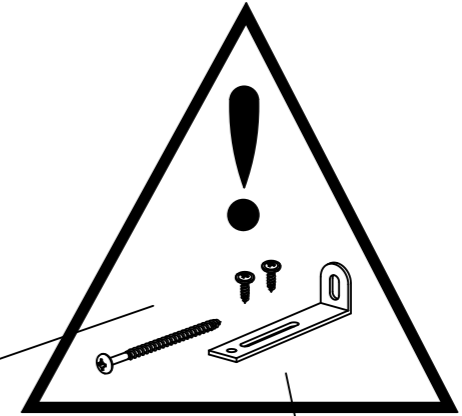
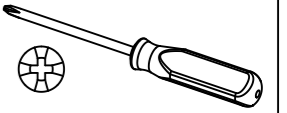
12



M2377

26.

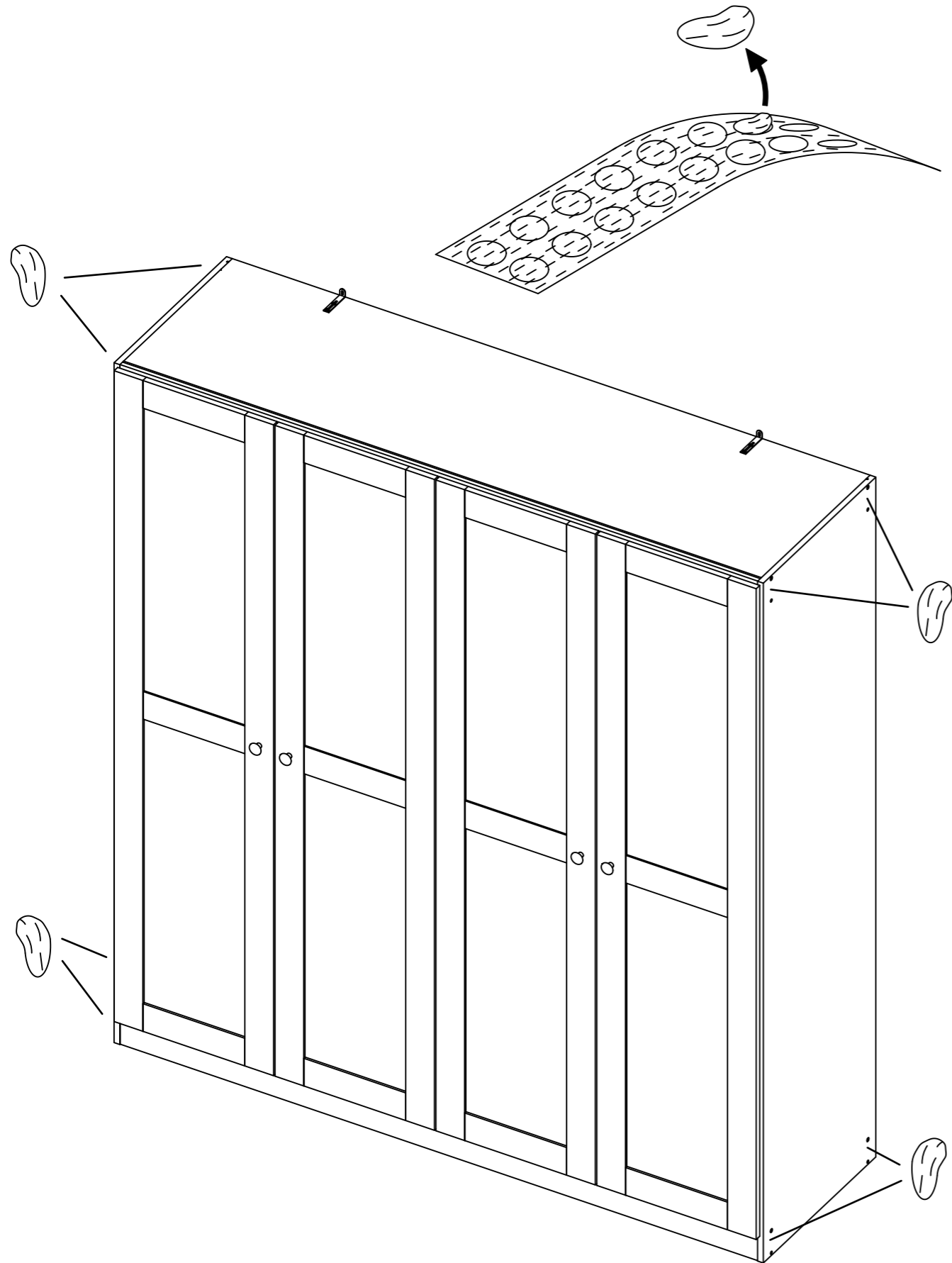
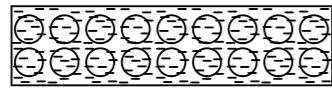
23



M2377

24

ABD-FOLIE
147x46



25

