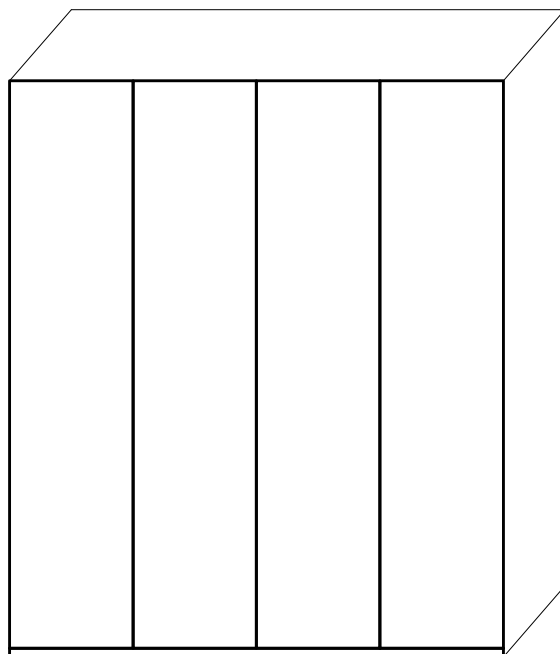
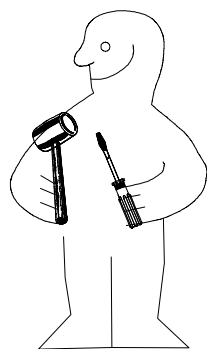
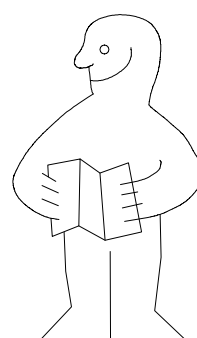
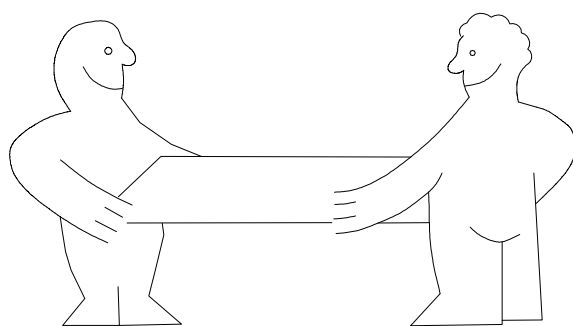
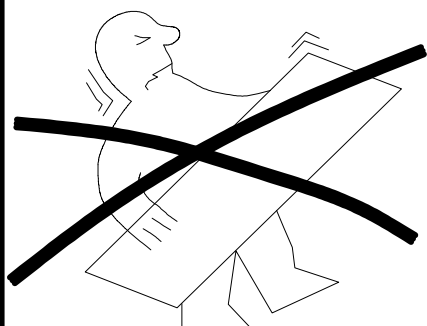


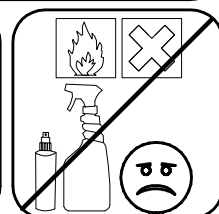
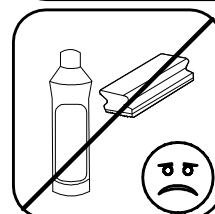
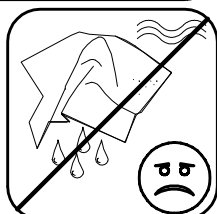
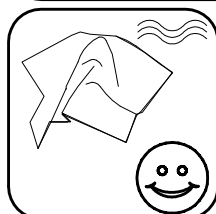
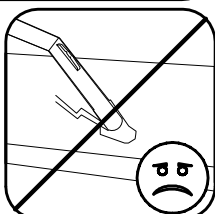
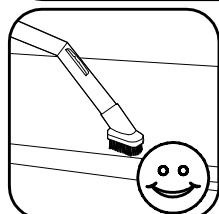
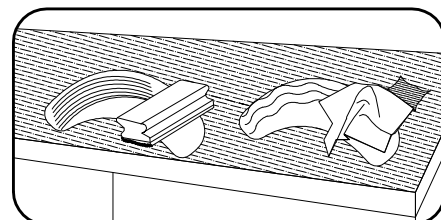
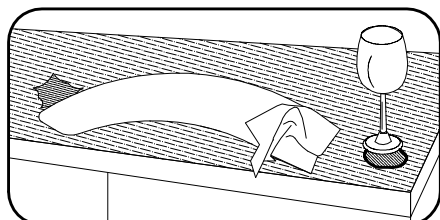
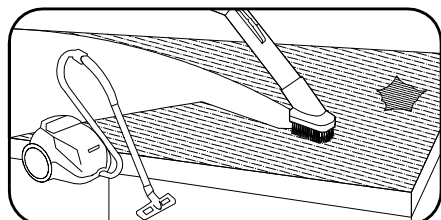
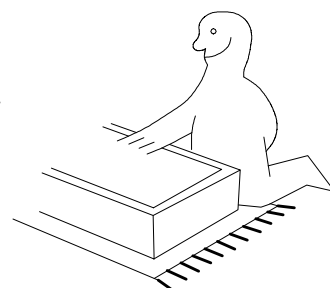
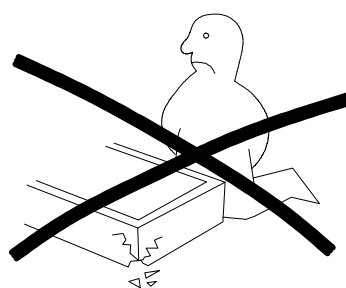
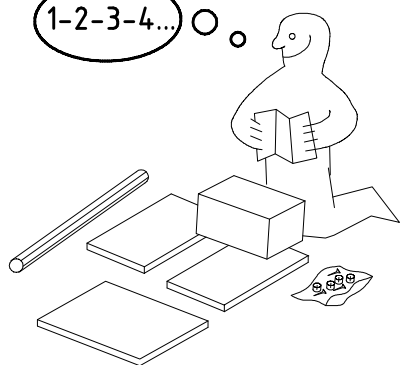
980341



NSP 180



1-2-3-4... ○ ○



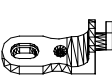


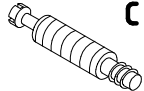
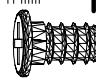
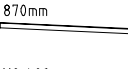
980341

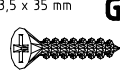
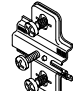
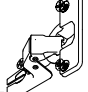
02.12.04 / 13.07.12



07 12

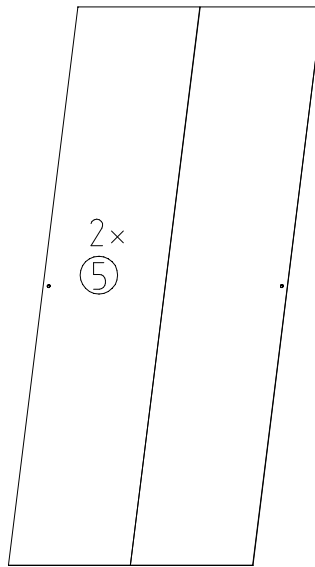
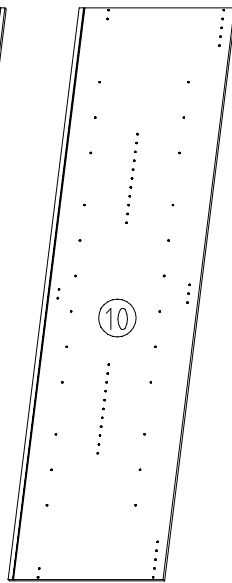
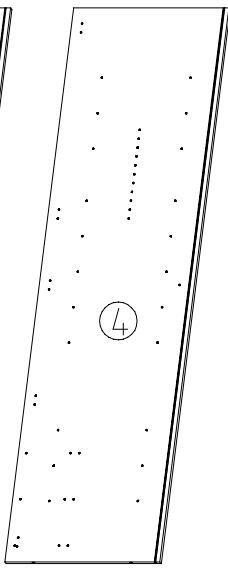
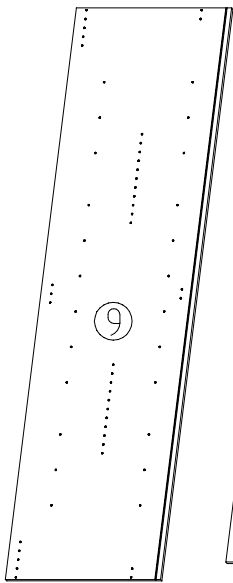
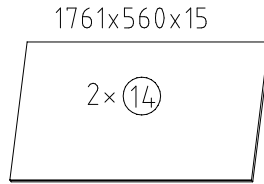
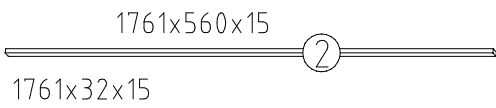
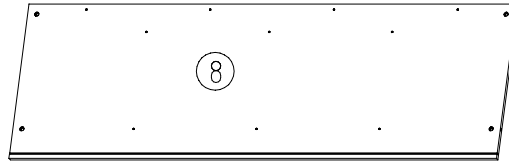
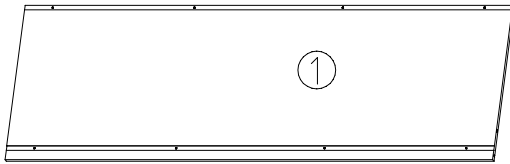
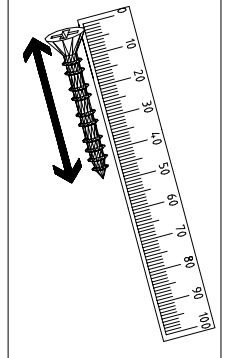
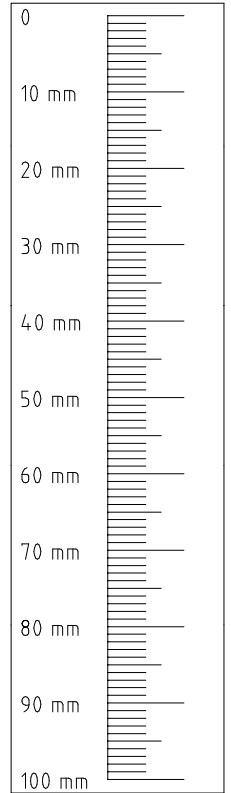
1/9

 111 102	A 12x
 111 610	L7 8x
 111 174	J1 4x

 111 103	C 12x
 M6 x 11 mm 121 181	T6 4x
 870mm 112 402	K20 2x

 3,5 x 35 mm 121 375	G14 8x
 112 268	M 12x
 112 267	N 12x

 117 001	K1 4x
 3,5 x 15 mm 121 370	G1 8x

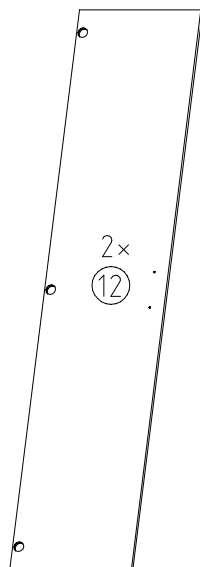
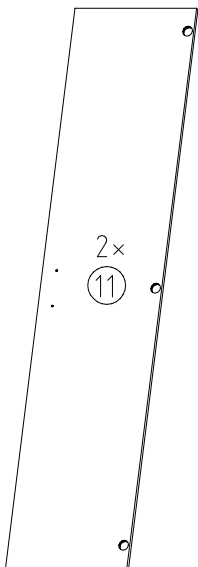


2064x560x15

2001x560x15

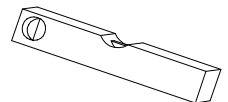
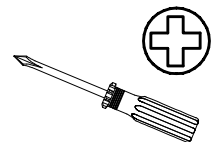
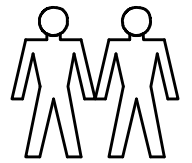
2064x560x15

2015x882x2,5

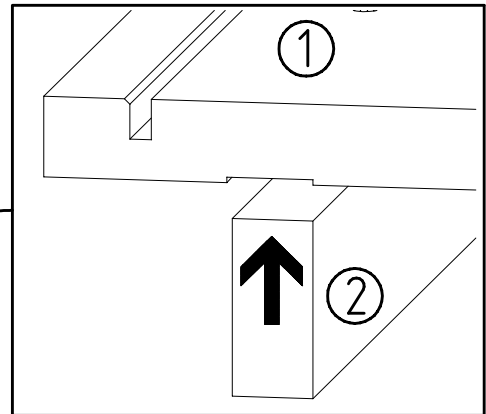
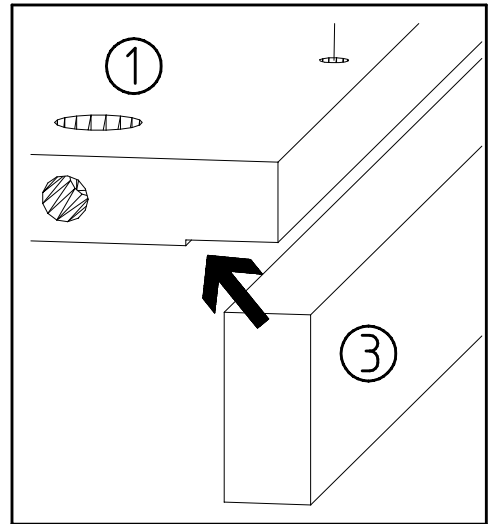
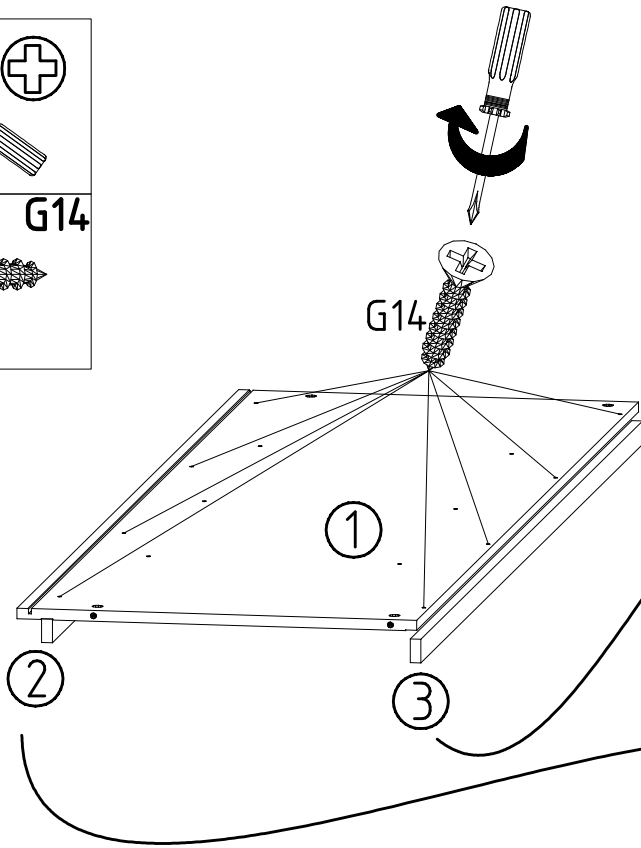
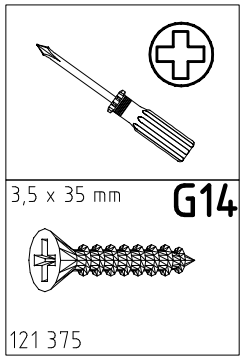


2021x439x15

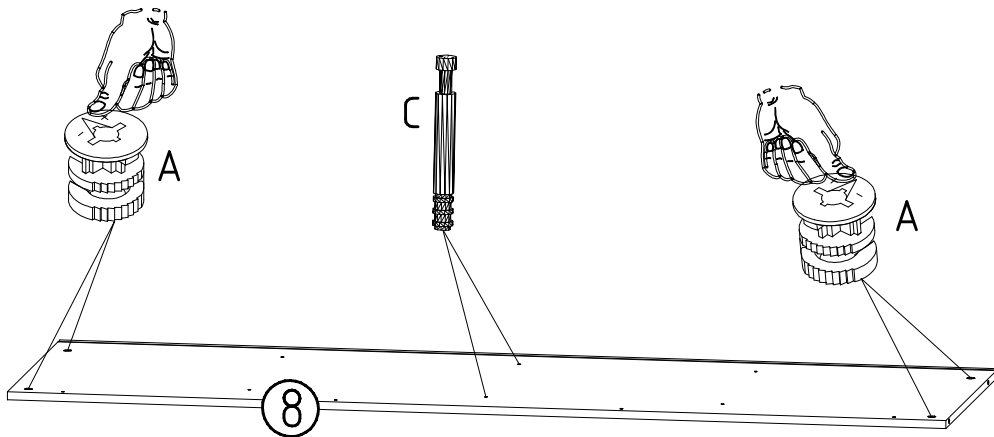
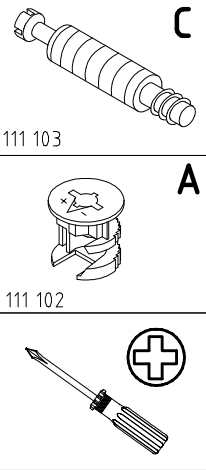
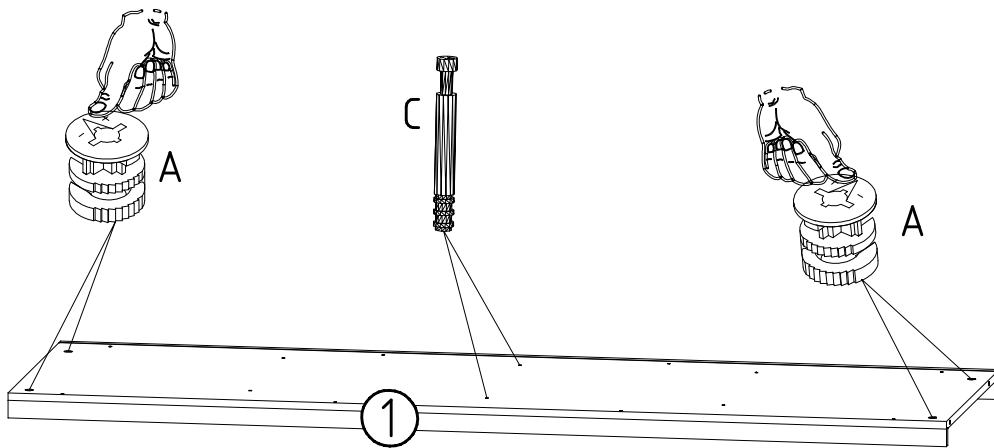
2021x439x15



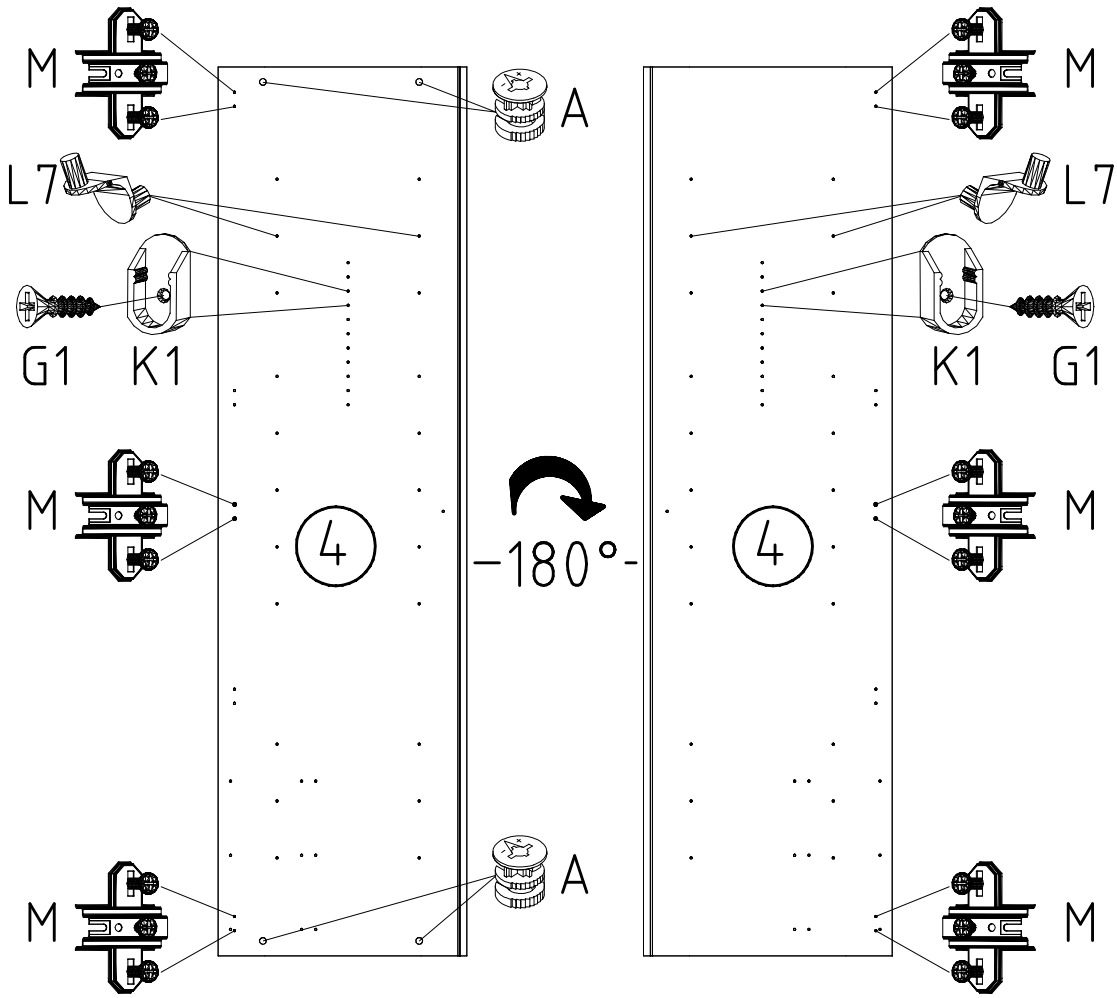
1


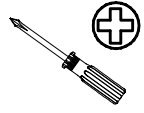

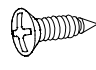

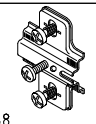



2

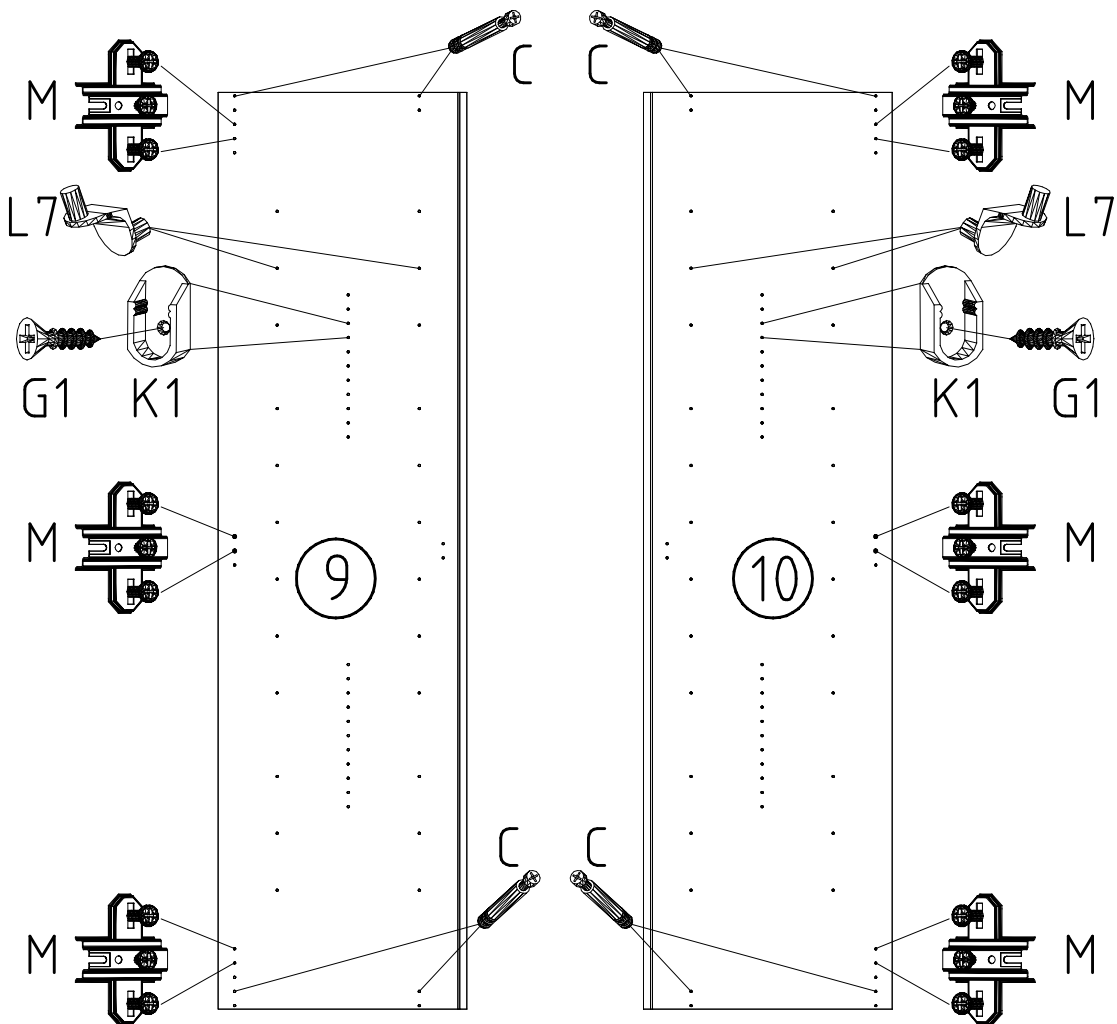





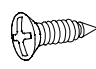
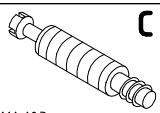
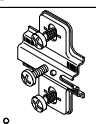

3



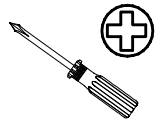
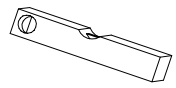
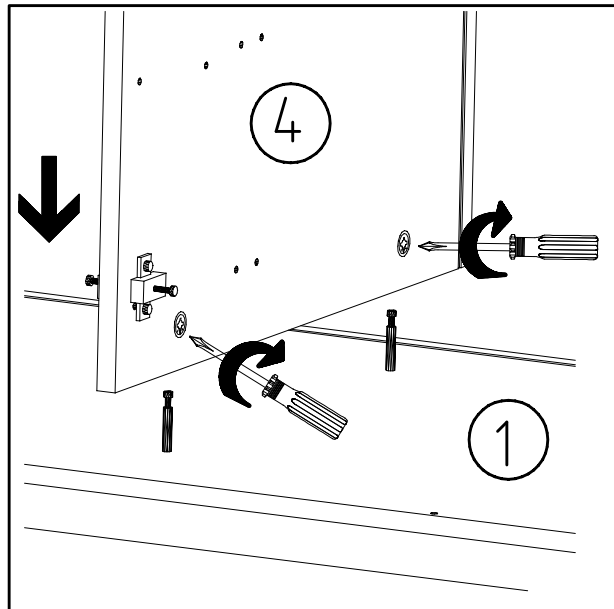
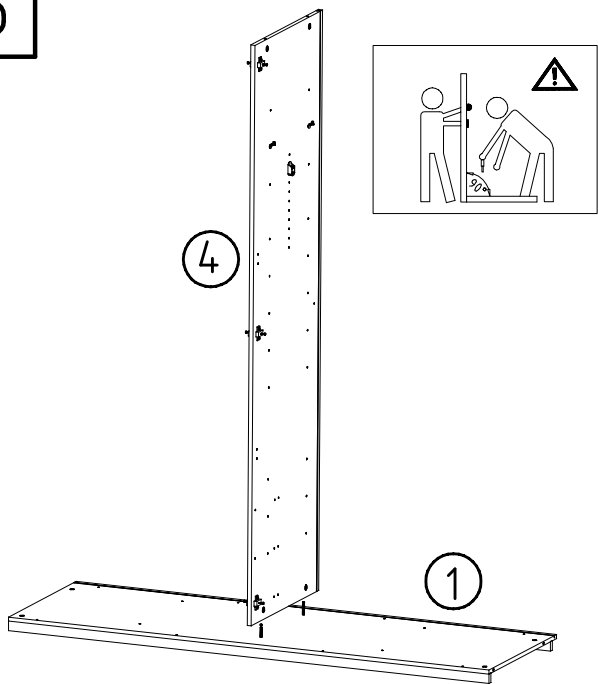
-  L7
111 610
-  
- 3,5 x 15 mm **G1**
 121 370
-  A
111 102
-  M
112 268
-  K1
117 001

4

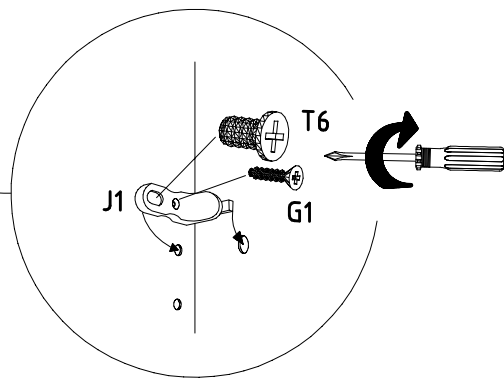
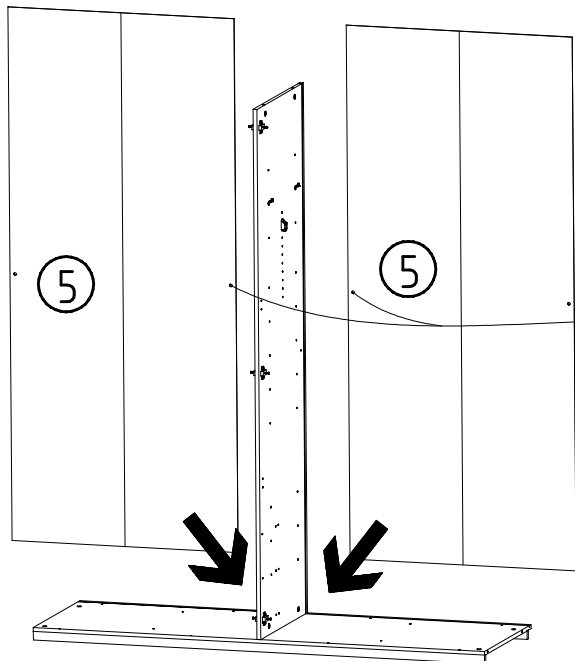


-  L7
111 610
-  
- 3,5 x 15 mm **G1**
 121 370
-  C
111 103
-  M
112 268
-  K1
117 001

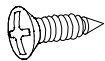
5



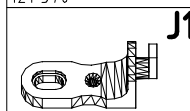
6



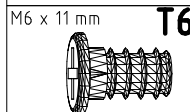
3,5 x 15 mm G1



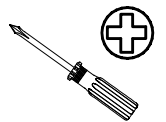
121 370



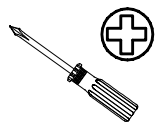
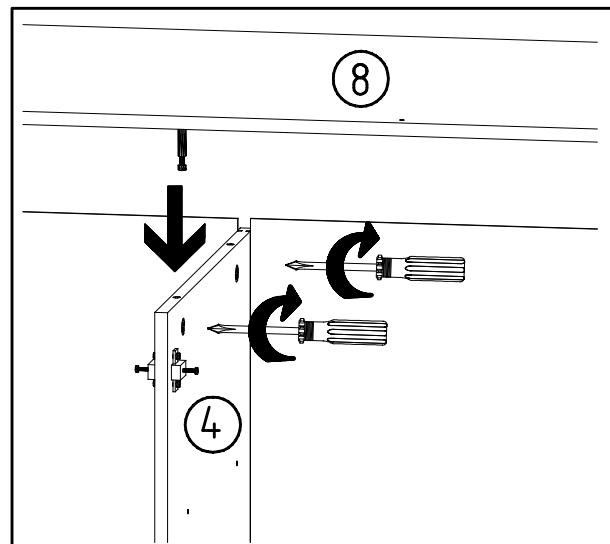
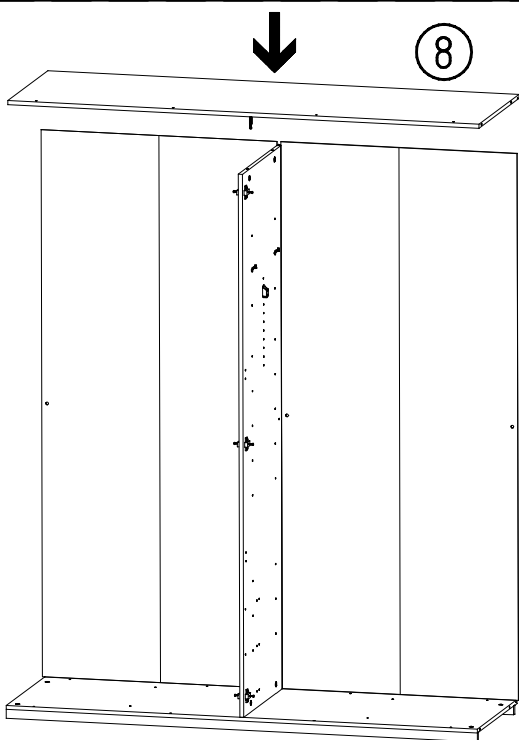
111 174



121 181



7



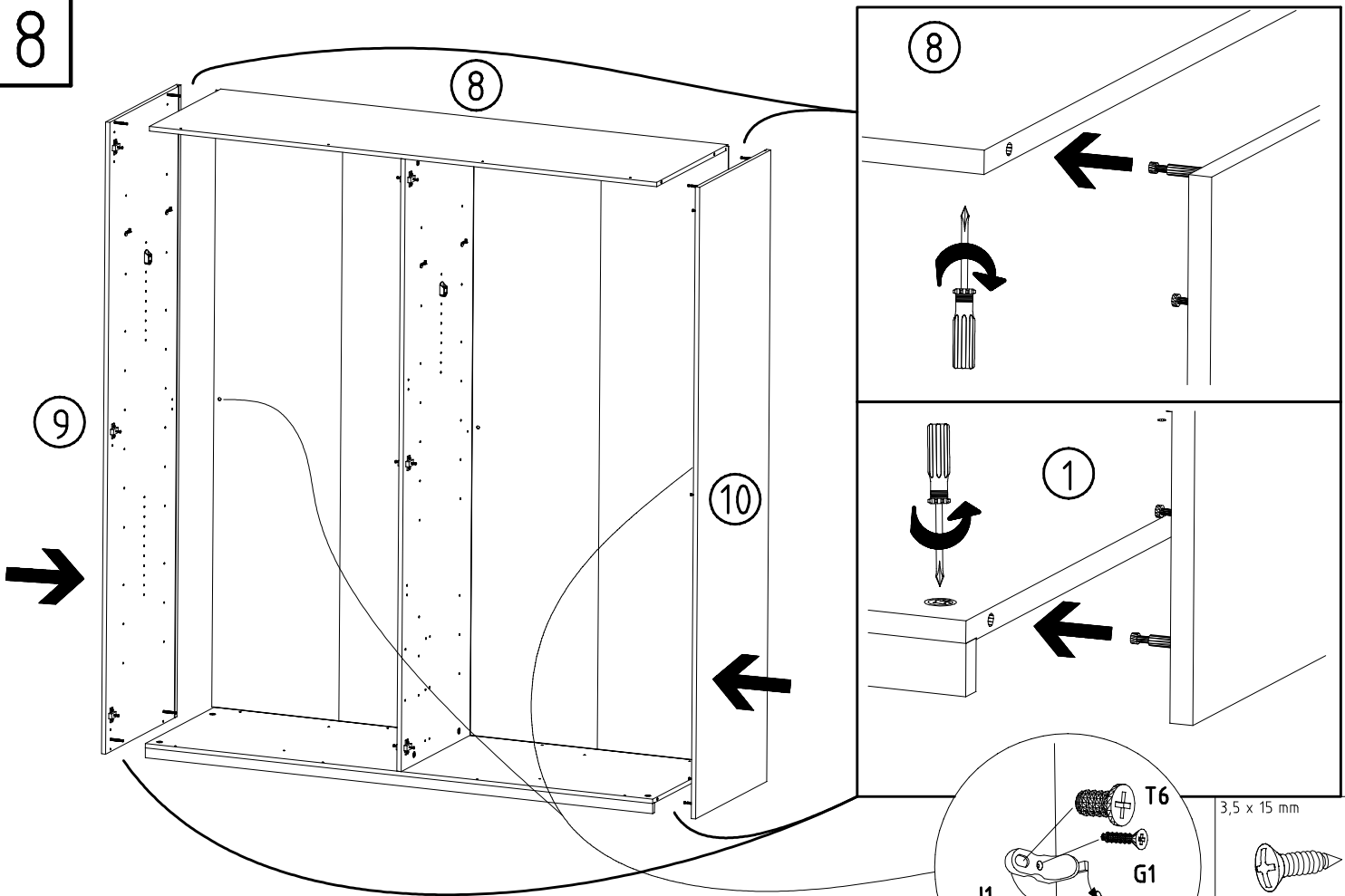
980341

02.12.04 / 13.07.12

07 12

5/9

8



8

9

10

1

J1

G1

3,5 x 15 mm

G1

121 370

J1

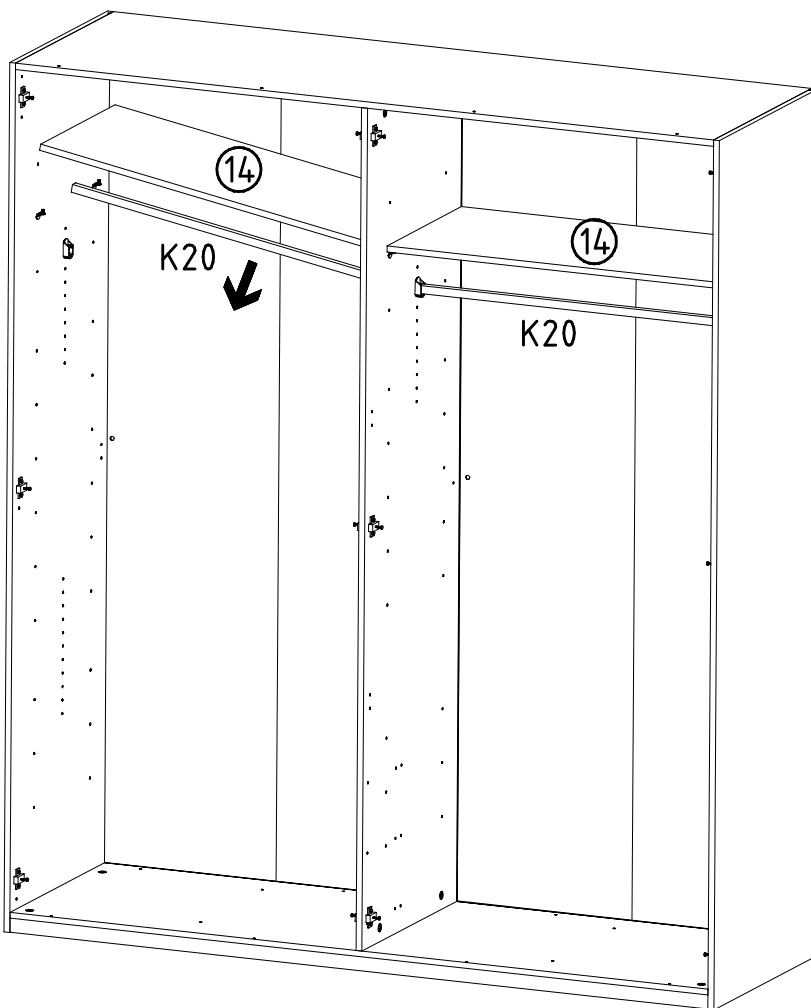
111 174

M6 x 11 mm

T6

121 181

9



14

K20

14

K20

K20

870mm

112 402

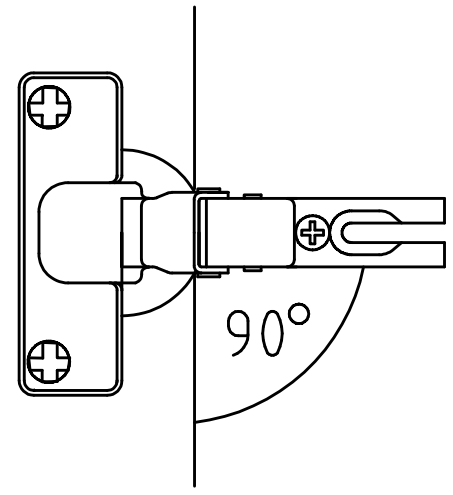
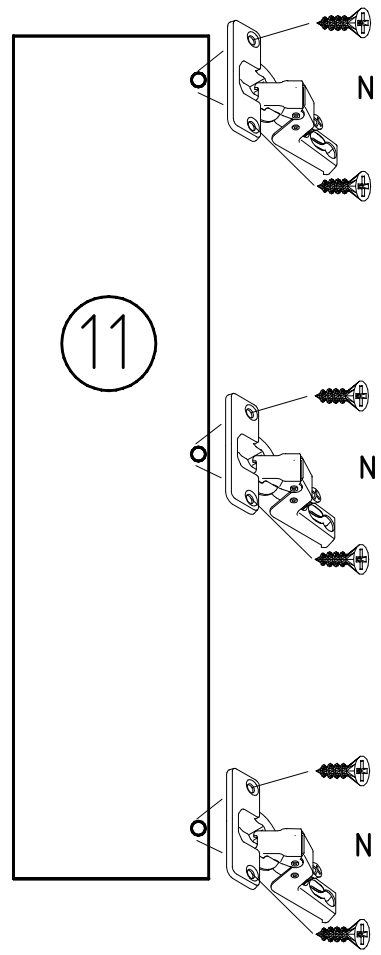
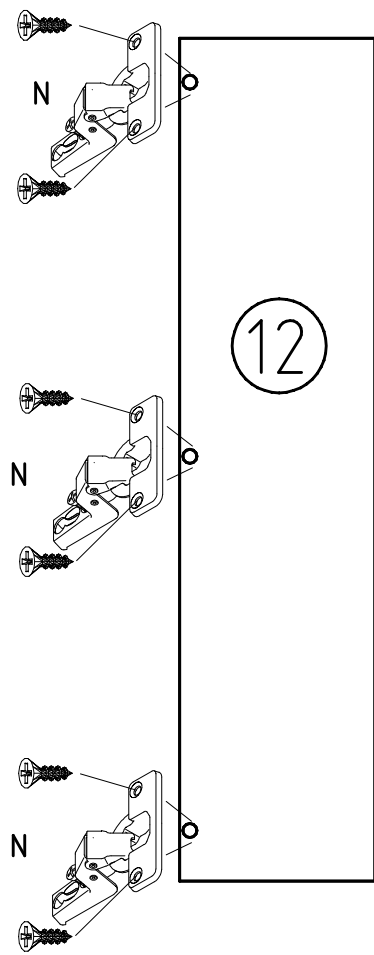
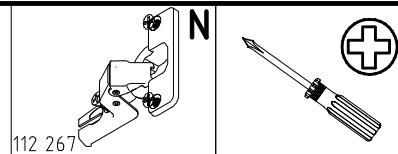
980341

02.12.04 / 13.07.12

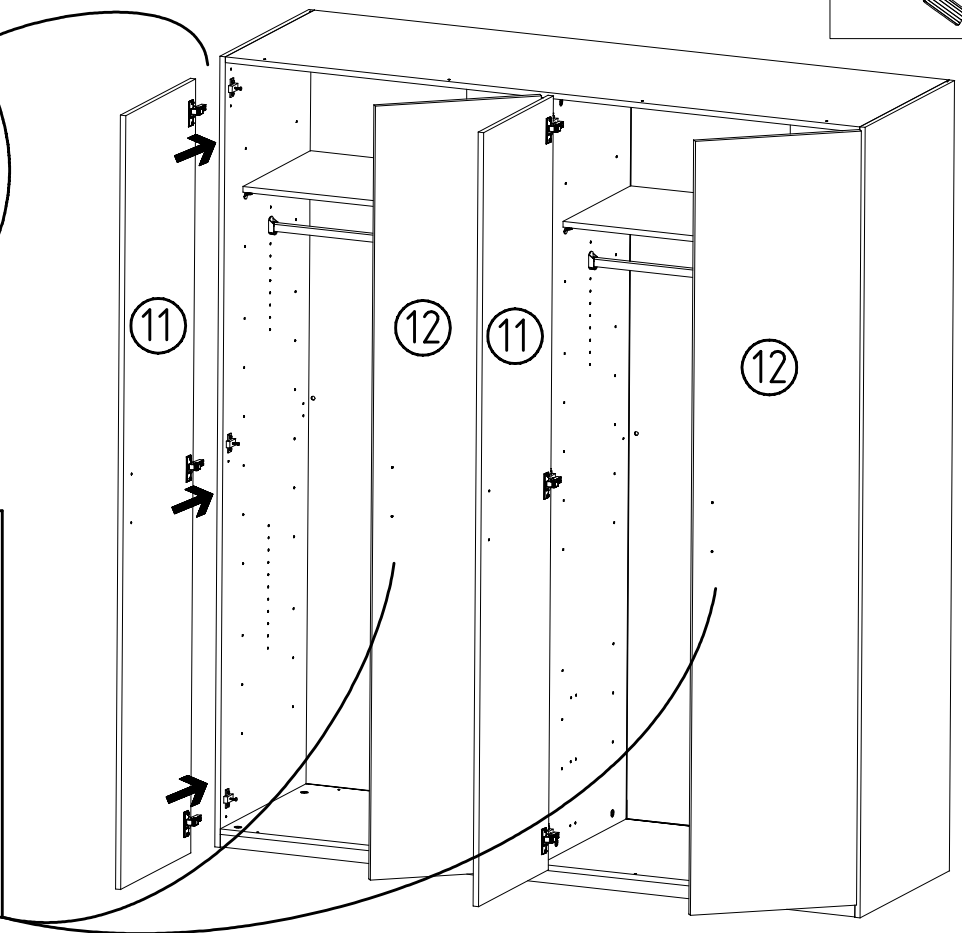
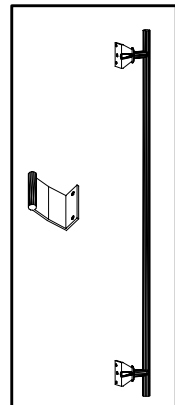
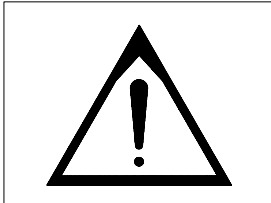
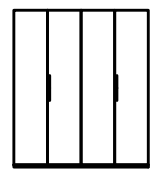
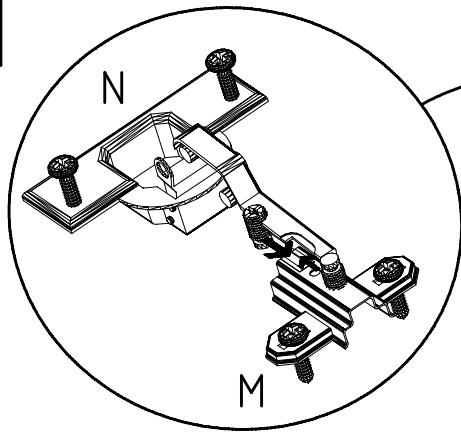
07 12

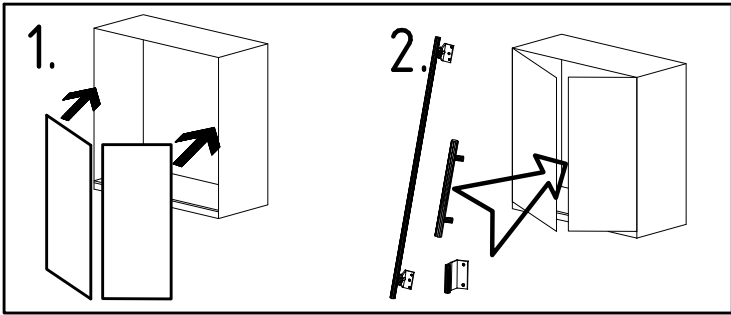
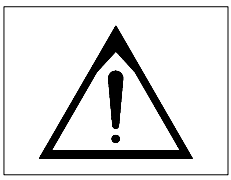
6/9

10

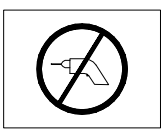
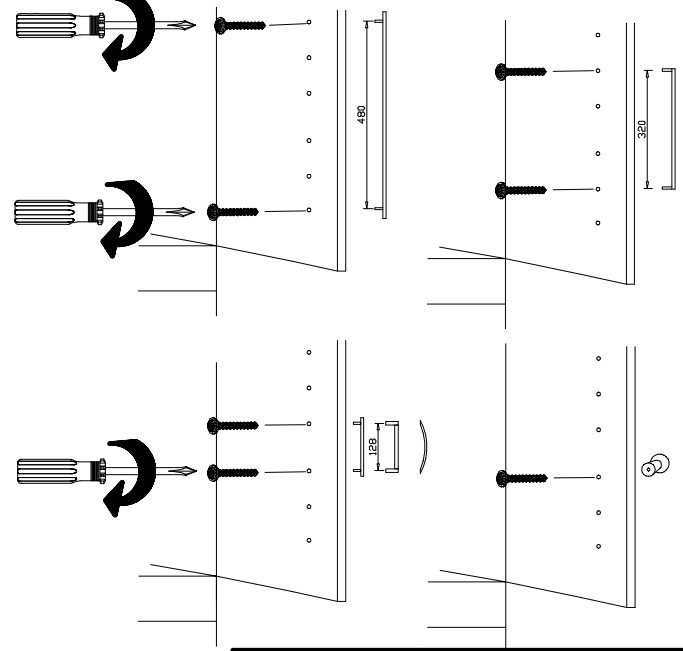
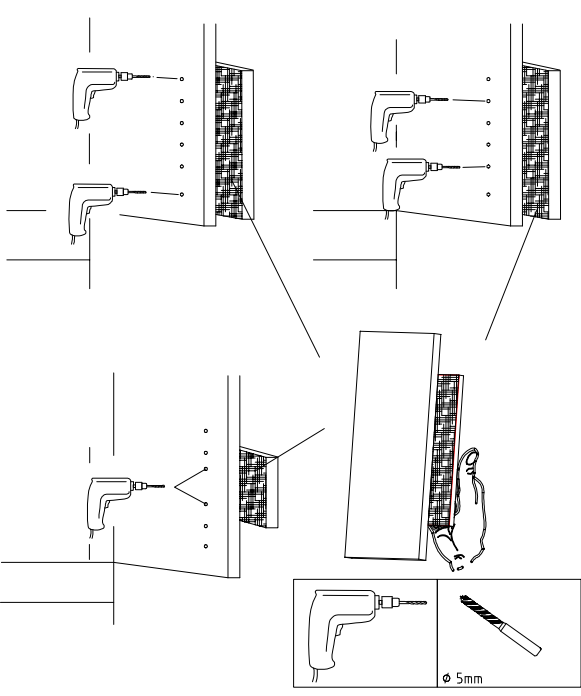
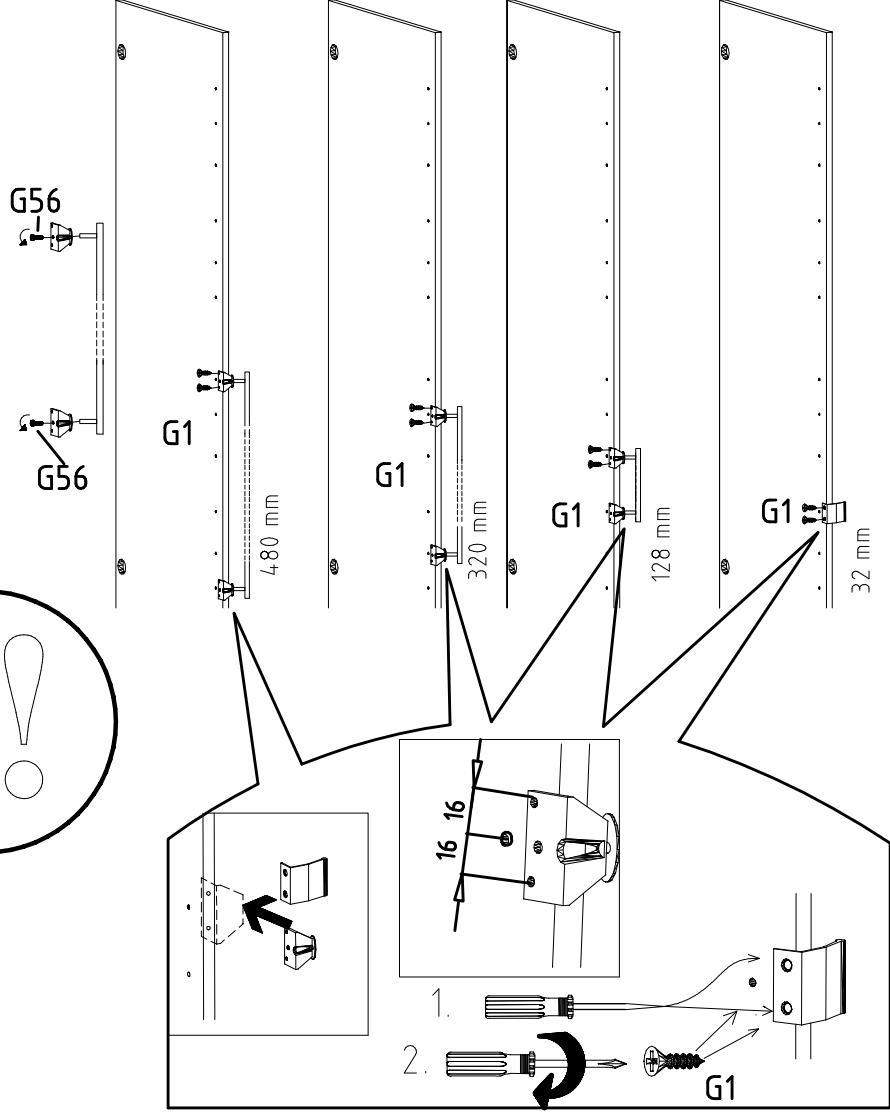
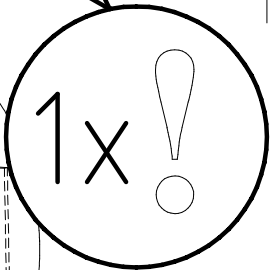
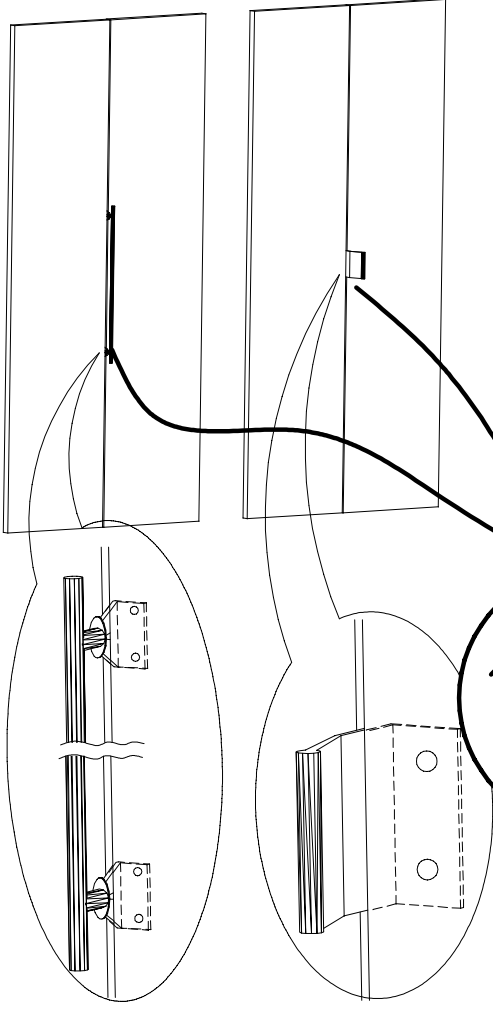


11

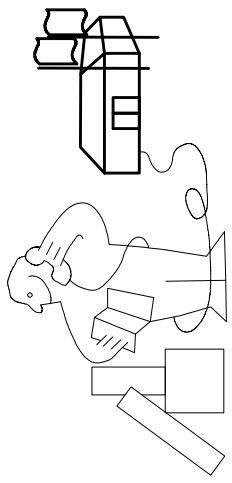
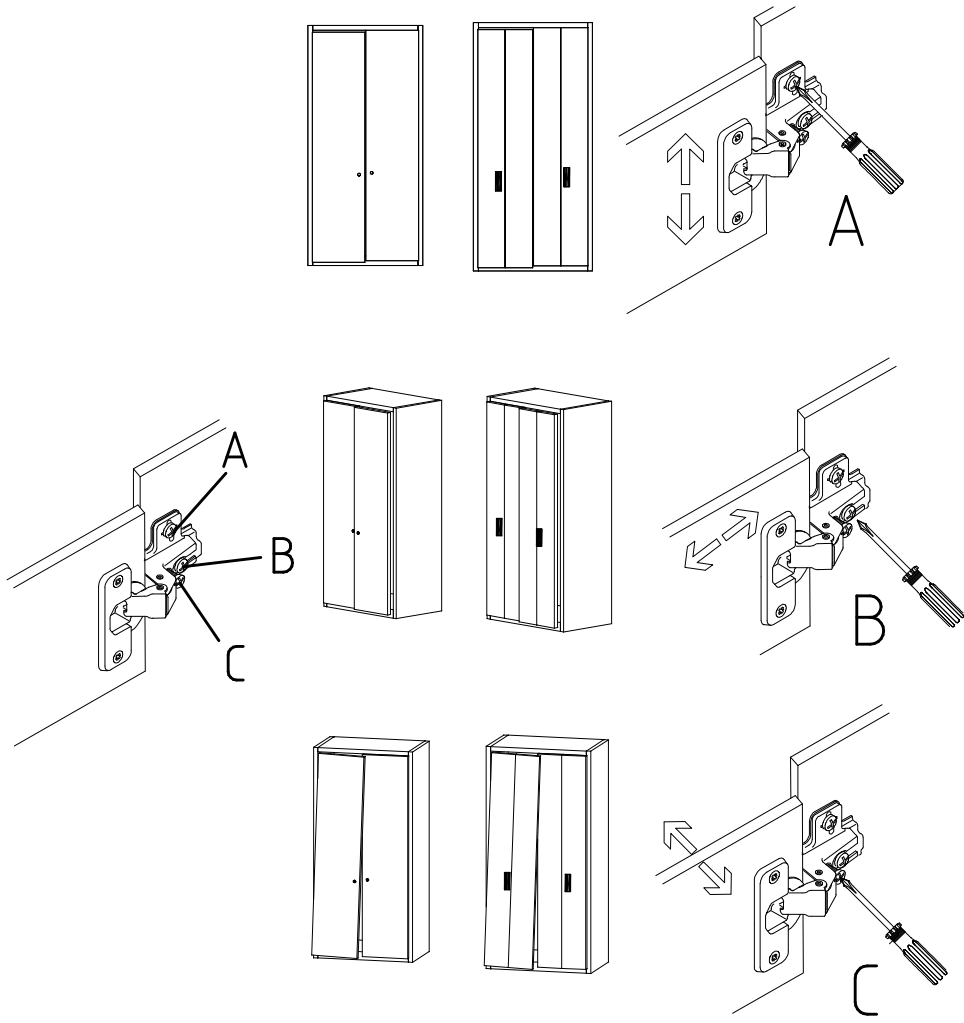




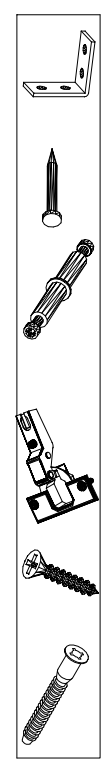
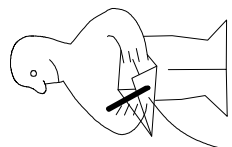
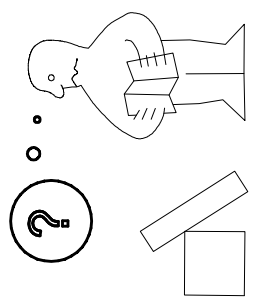
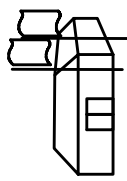
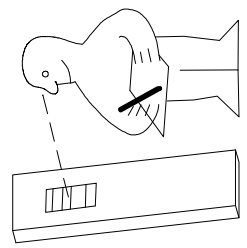
3,5 x 15 mm 121 370 	G1 4,0 x 12 mm 122 625 	G56
----------------------------	----------------------------------	---------



	SP27
4 X 27mm	
122620	
4,0x22	G49
122 609	



Modell/Model/Modèle



{121 370}	{ G 1 }	{4x}

Änderungen die dem technischen Fortschritt geschuldet sind, behalten wir uns vor !
 Bei nicht vorschriftsmäßiger und/ oder nicht fachmännischer Montage wird bei Personen-
 und/ oder Sachschäden keinerlei Haftung übernommen.
 WIMEX Wohnbedarf/ Import Export Handels GmbH/ Postfach 1407/ 49112 Georgsmarienhütte/ Germany
 Tel.:(+49) 05401 8598 16/17 Fax.:(+49) 05401 8598 33 Mail: info@wimex-wohnbedarf.de

104P-Nr. / 104P-No. 150X-Nr. / 150X-No. Auftrag/Order-No. / No. de Commande

23203 **30110XY** 104

Kunde MAX MUSTERMANN
Customer
Client

Kommission / your order reference / votre reference

3377 MINDEN

Dekor / Decor Decor / Modell / Modele

F99 **SAMPLE**

F99842 SCHWEBETUERENSCHRANK 250 CM H 216CM
PLANKENEICHE NB + RAH STEEL
PLANKENEICHE NACHBILDUNG

202320301107241476000001

Paket / Package / Paquet

414760

SOCKEL

Paket 1 von 8 Colli Kommission 10

HSP-SHT BOD 50 TEXT/TEX SOCKEL 32 FRESH TV / LF 104
SO-BOD TEXT RASTEX/ ZNBOD D18MM TX KLSTA

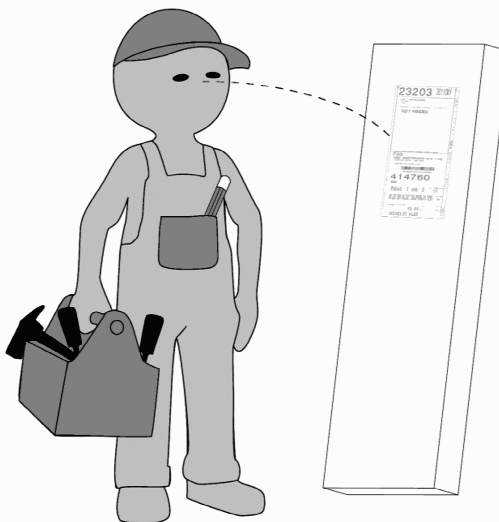
Montage - Anleitung Laenge 520,0 OBEREN
KS-64 Breite 568,0 OBEREN

SOCKEL32 KLEB

En cas de dommage, veuillez retourner le colis avec le carton. / En cas de dommage, veuillez retourner le colis avec le carton.



OBEREN 5 30/19 HAUT 23.08.19 OBEREN 1 1. JABOVE OBEREN



WIMEX Wohnbedarf
Import Export Handelsges mbH & Co. KG
Werner-von-Siemens-Str. 35
D-49124 Georgsmarienhütte - Germany

SAMPLE **23.08.19**
Modellname Produktionsdatum
Model Date of manufacture

