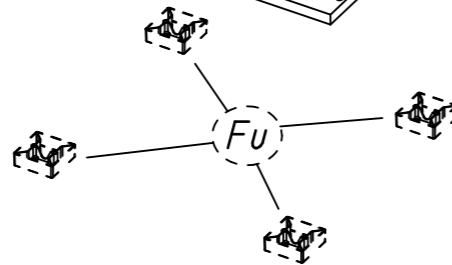
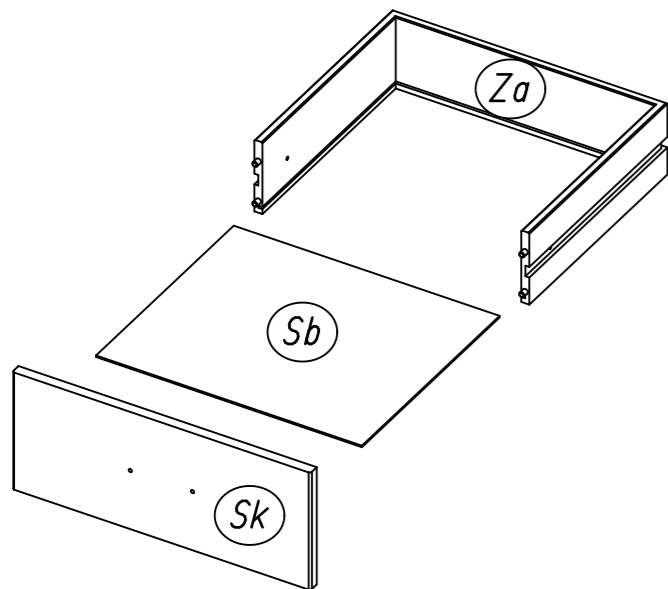
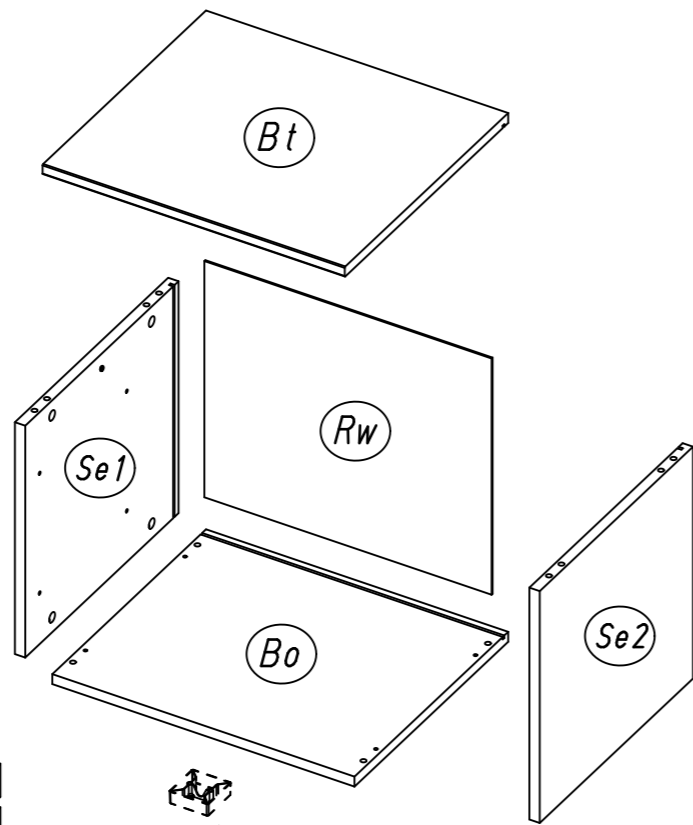
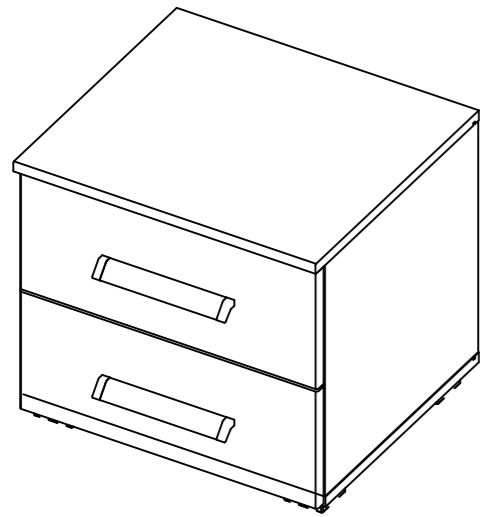
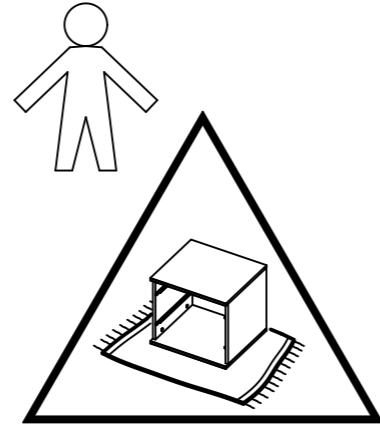
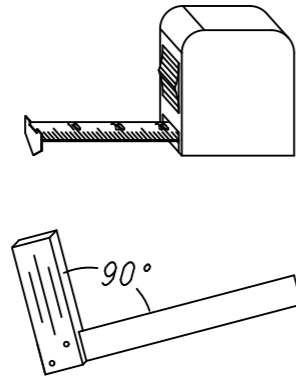
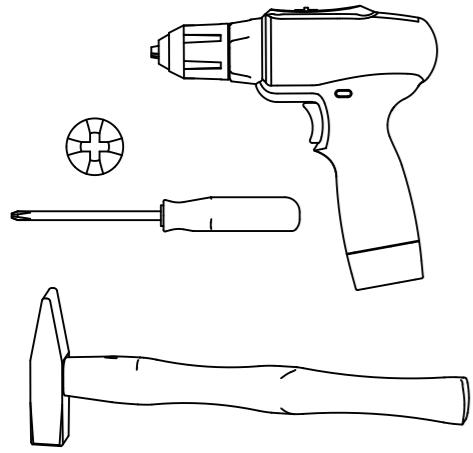


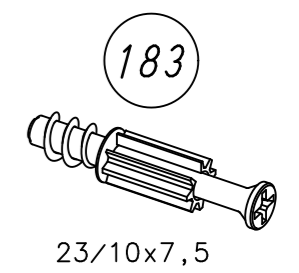
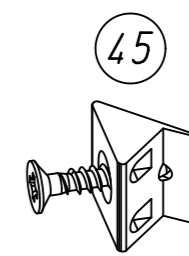
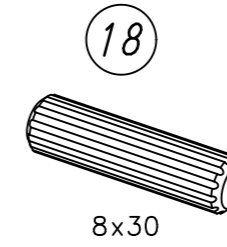
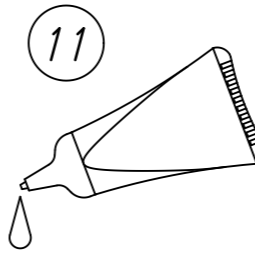
1.

M2100\_02

rauch



2.



227

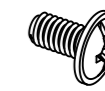


6x10,5

349

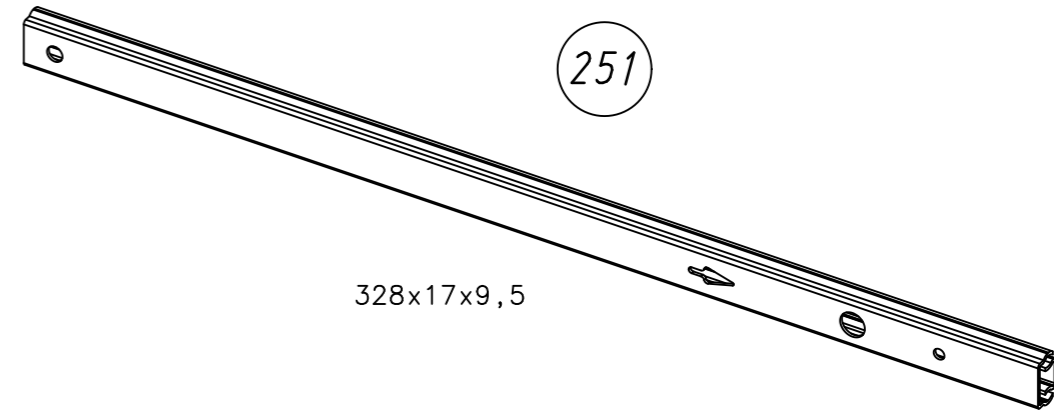


568



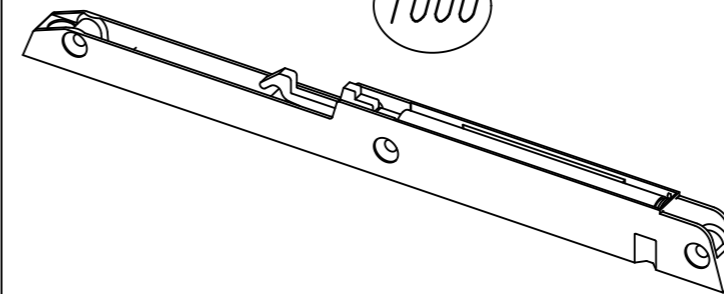
M4x9

251

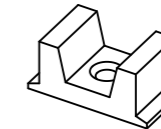


328x17x9,5

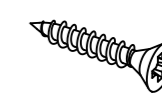
1000



1001

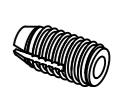


1002



3,5x20

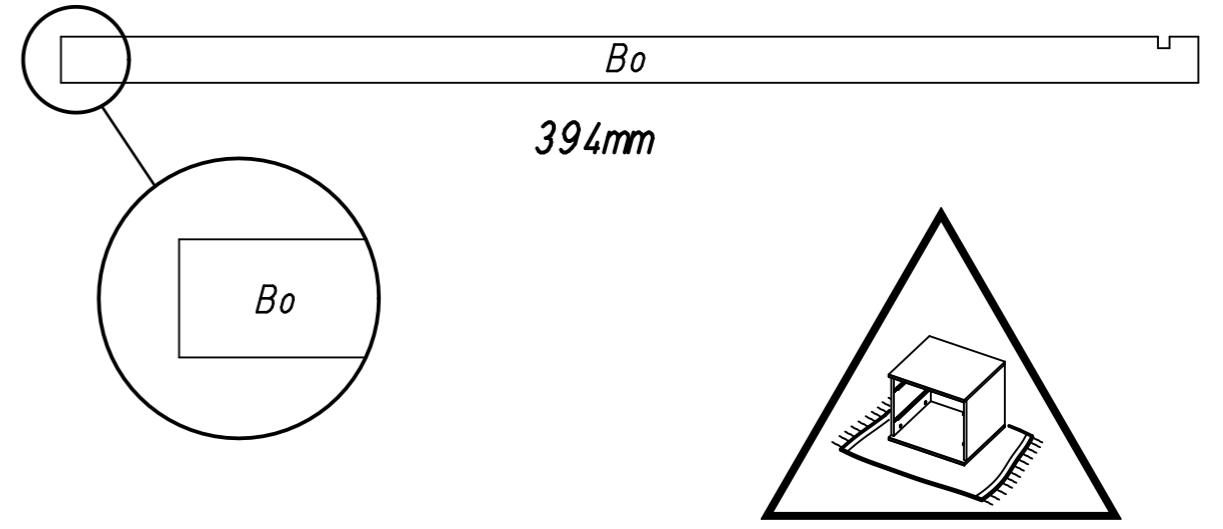
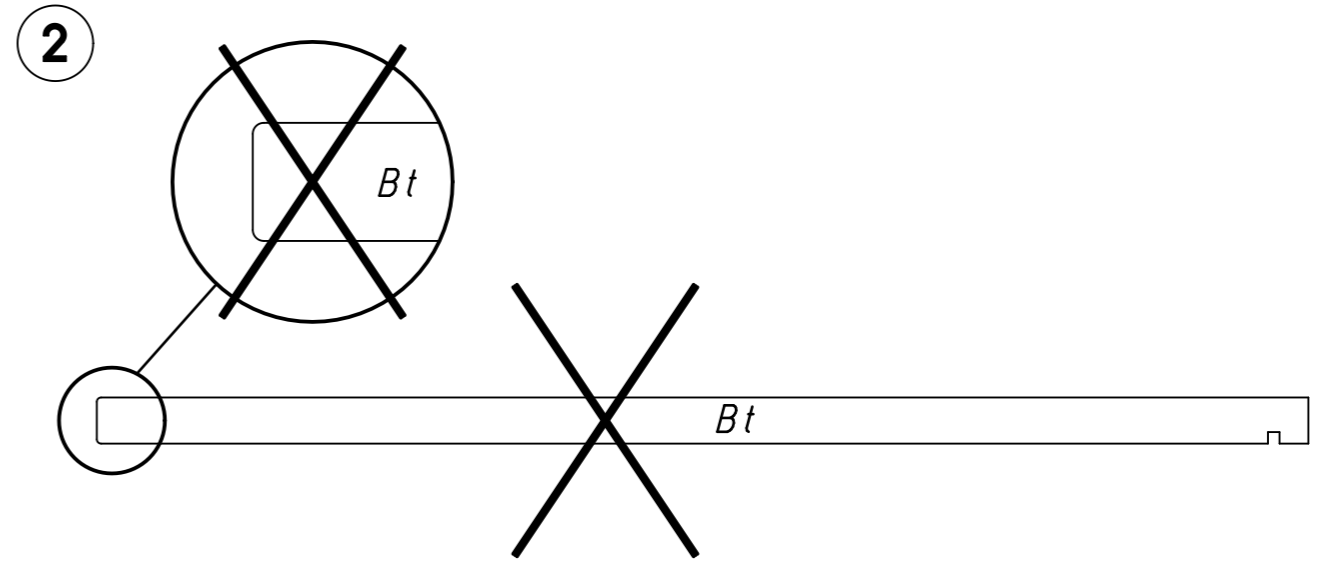
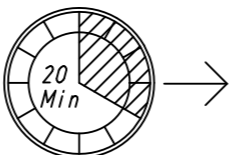
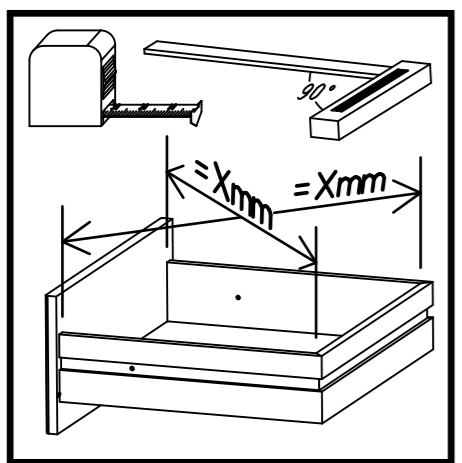
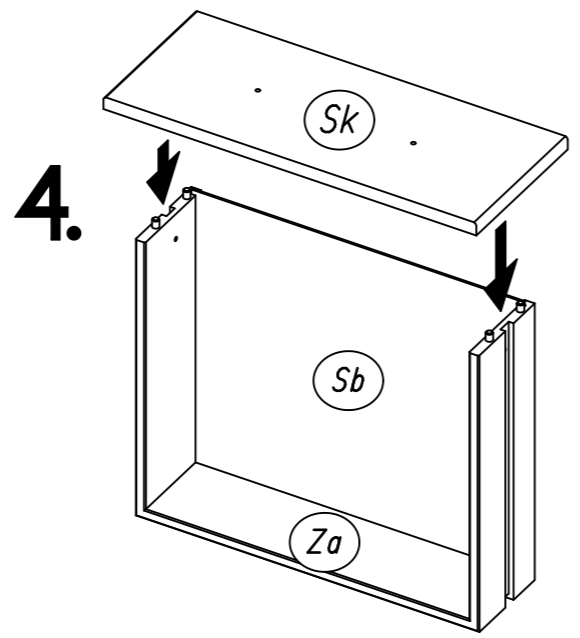
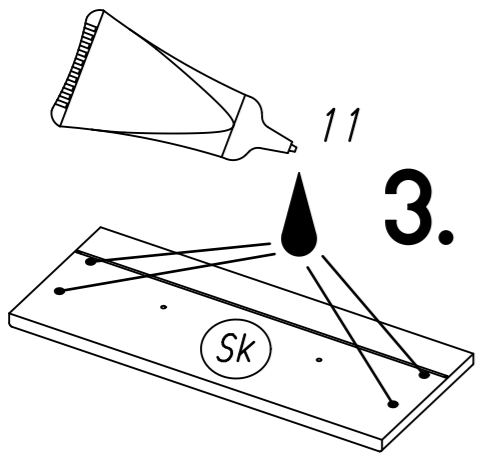
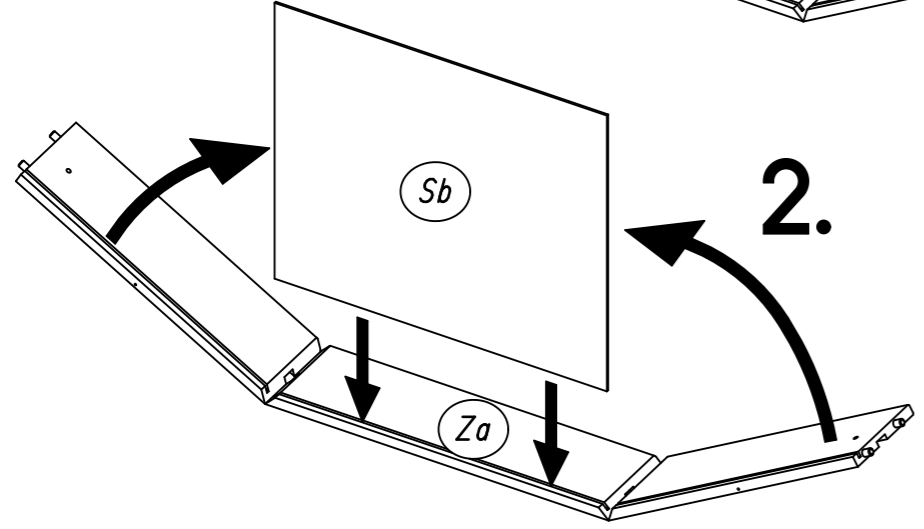
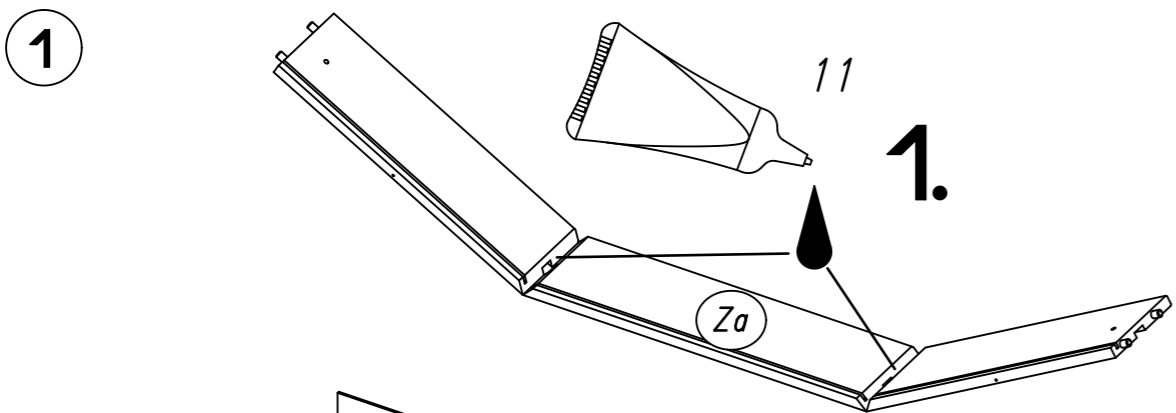
1003



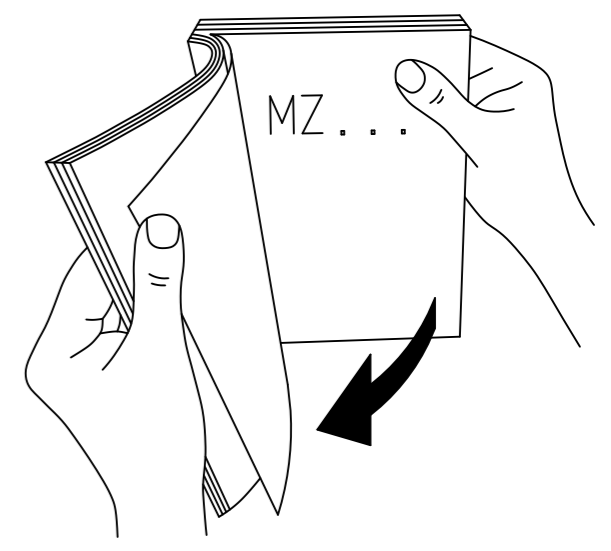
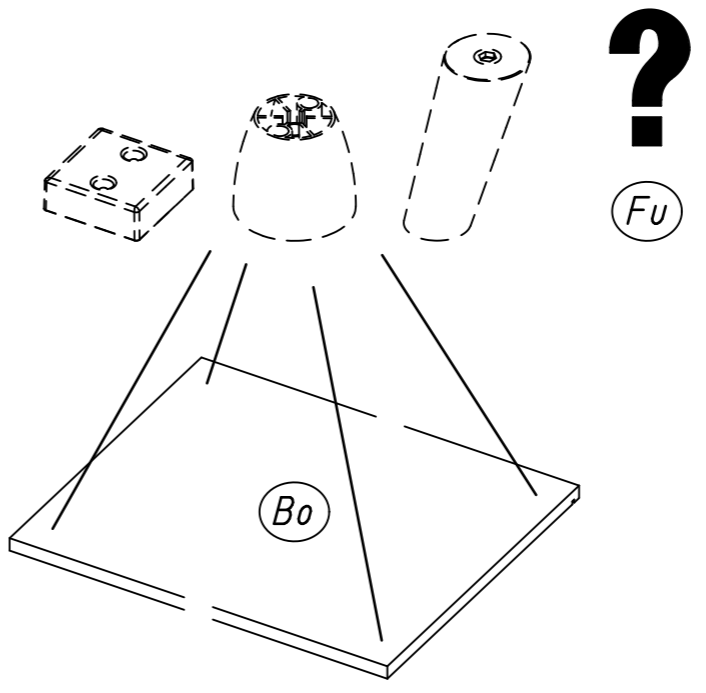
6x12



M2100

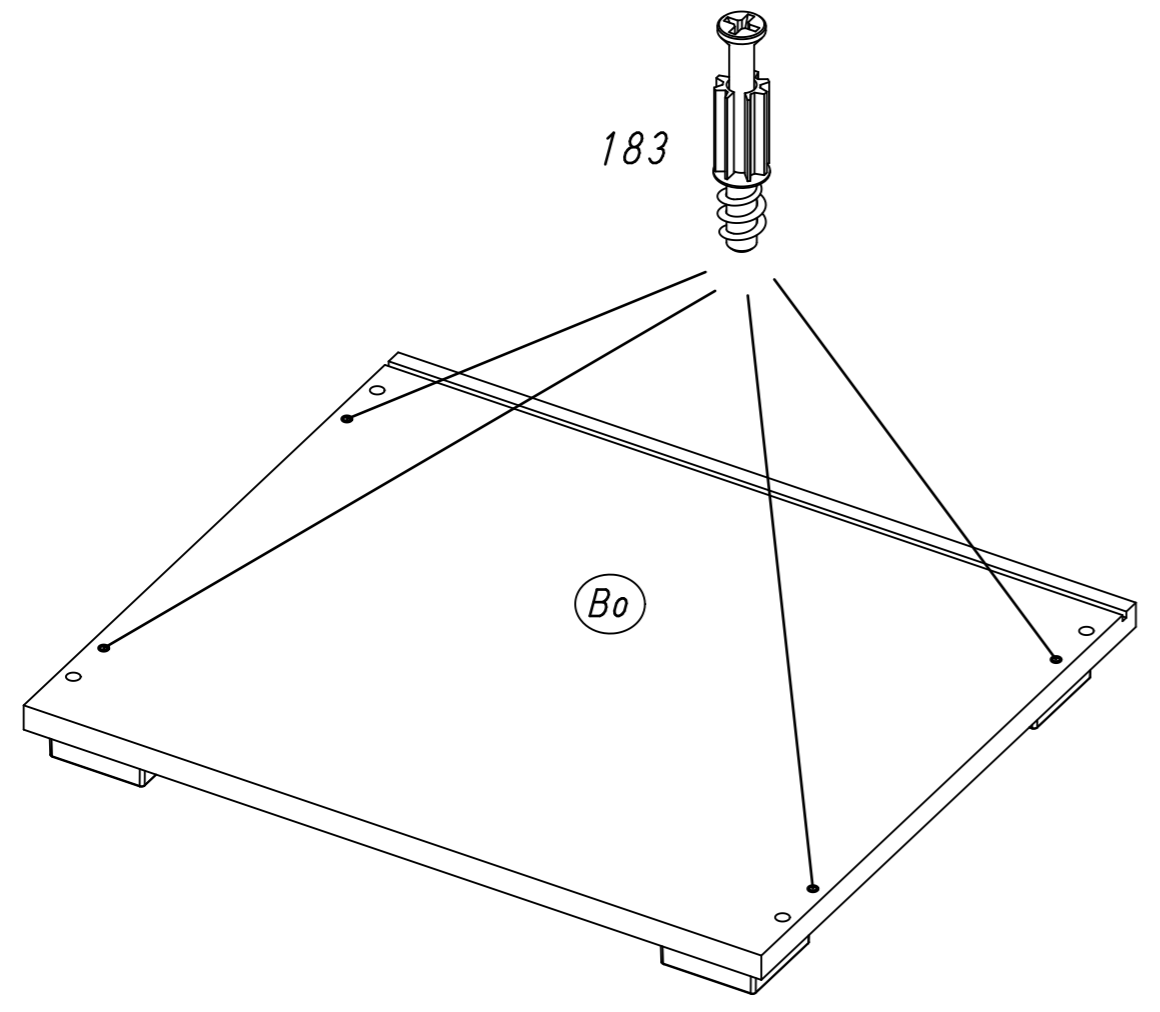


394mm



5.

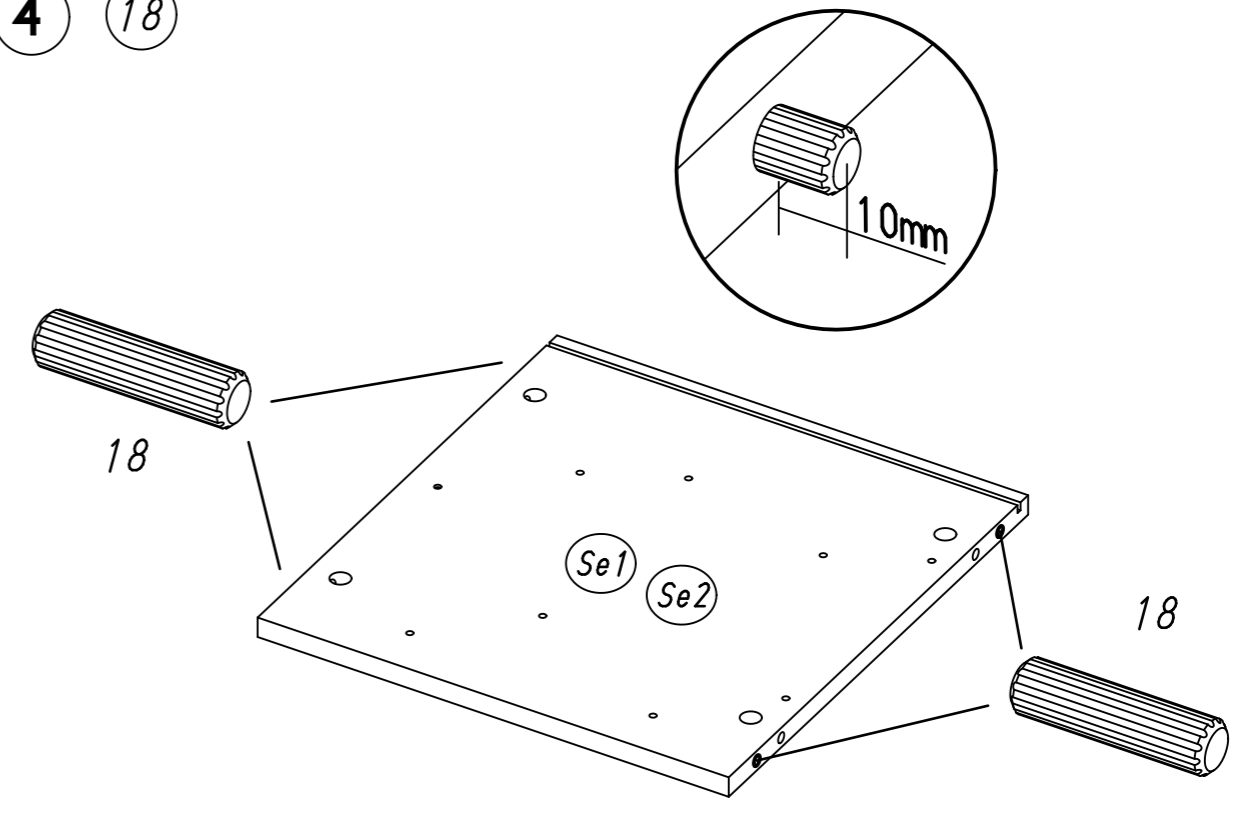
3 183



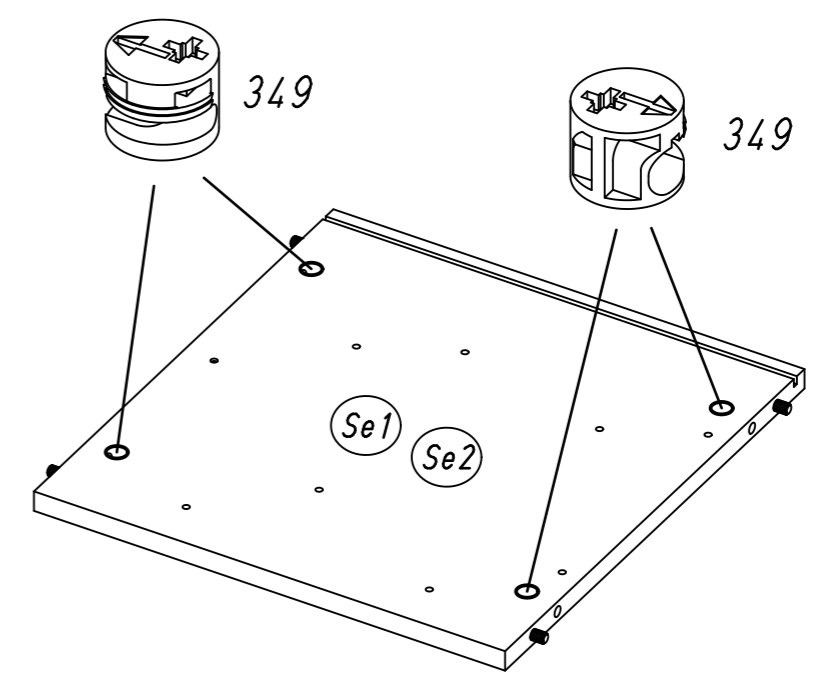
M2100

6.

4 18

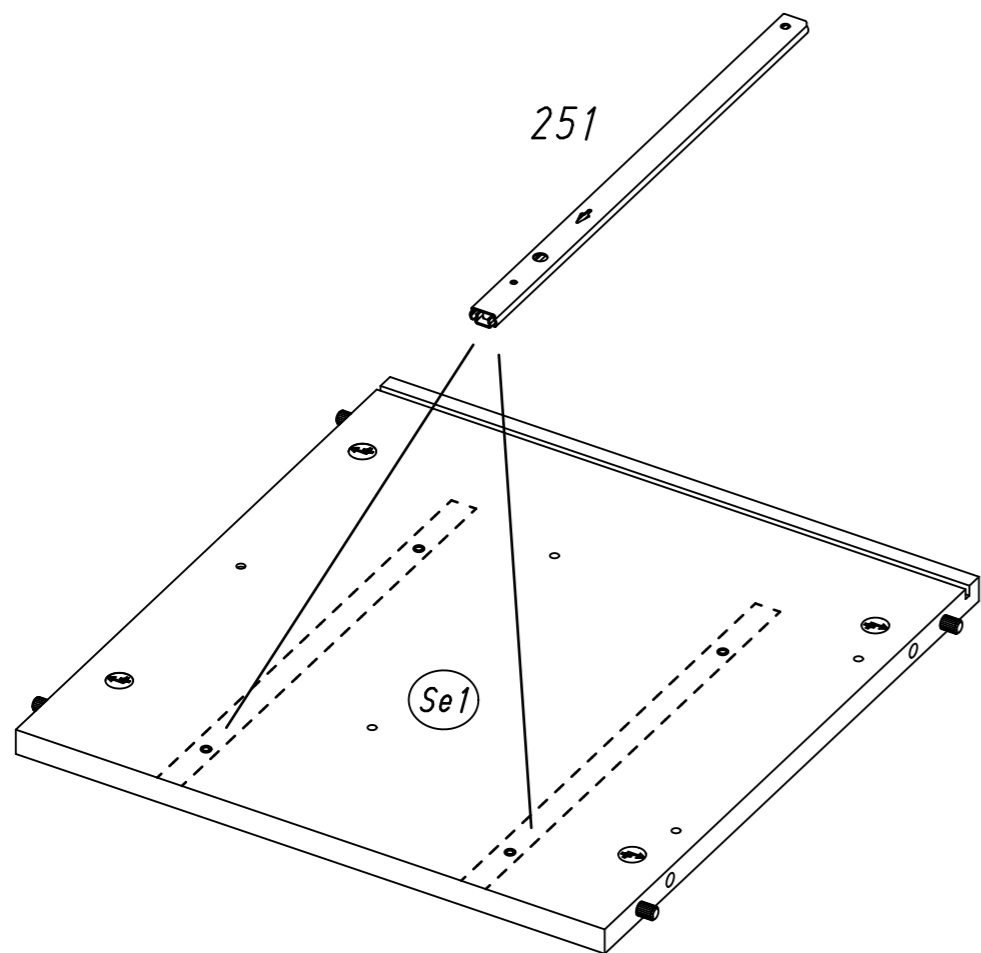
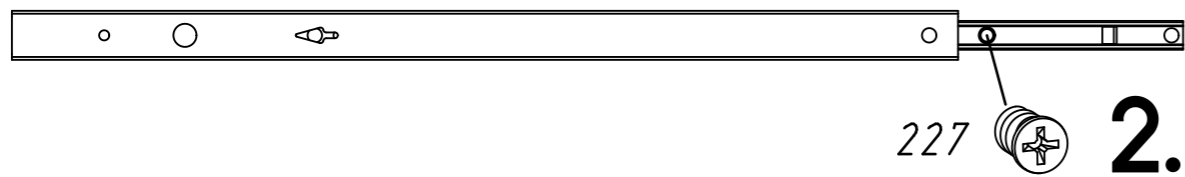
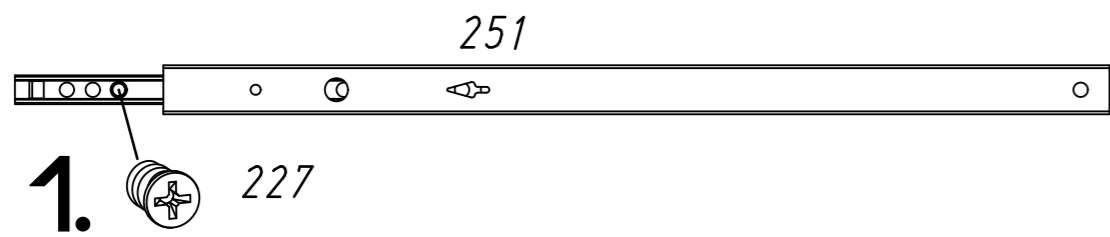


5 349

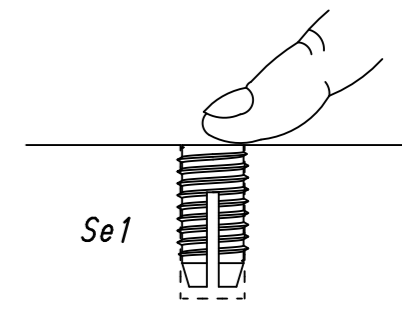
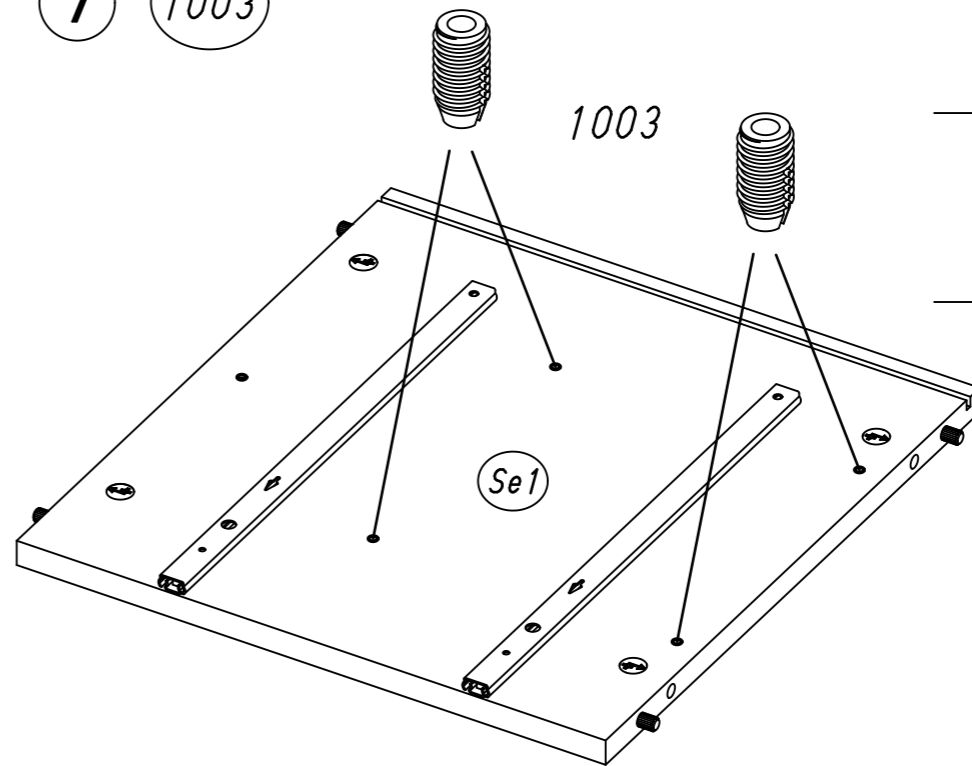


M2100

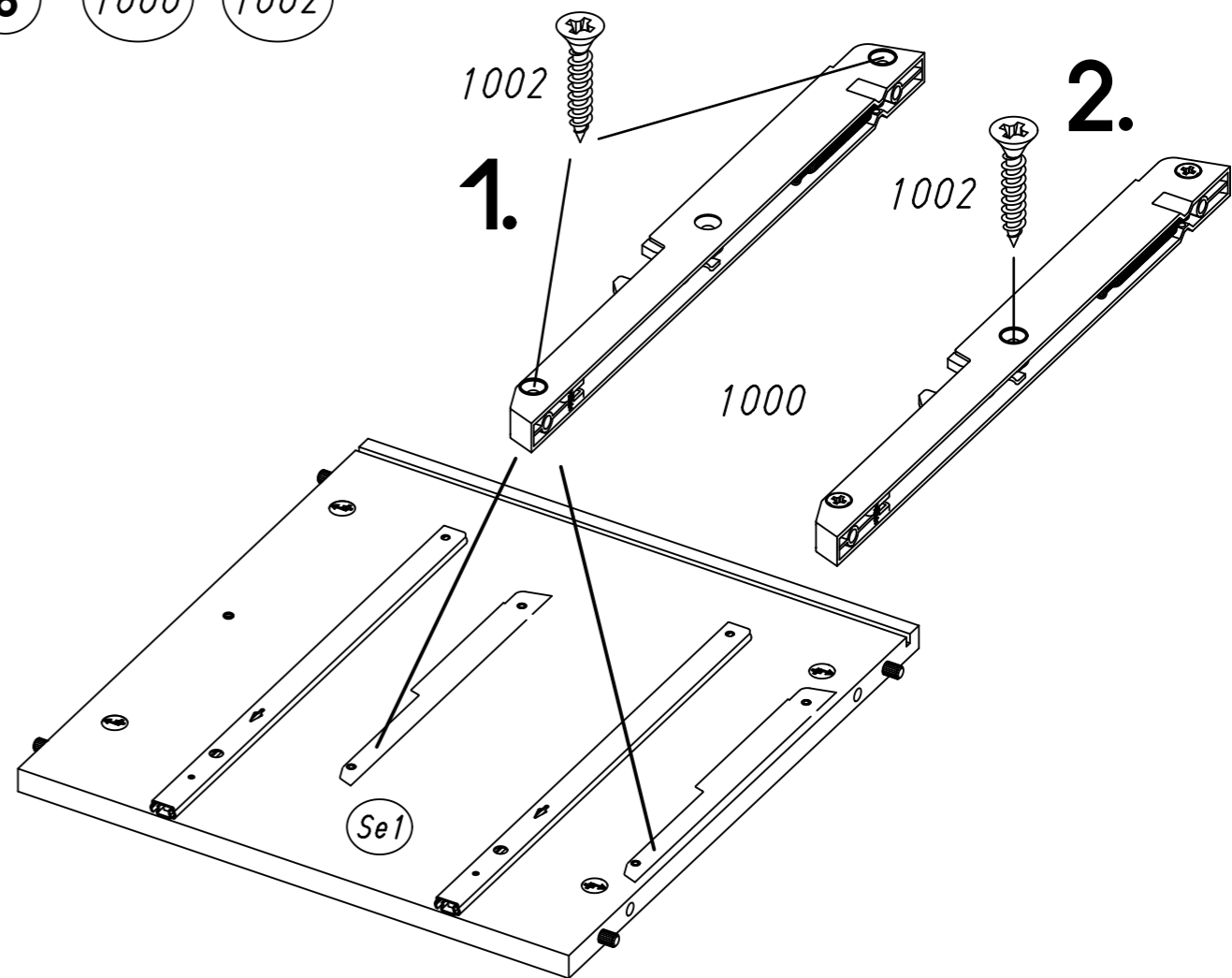
6 227 251



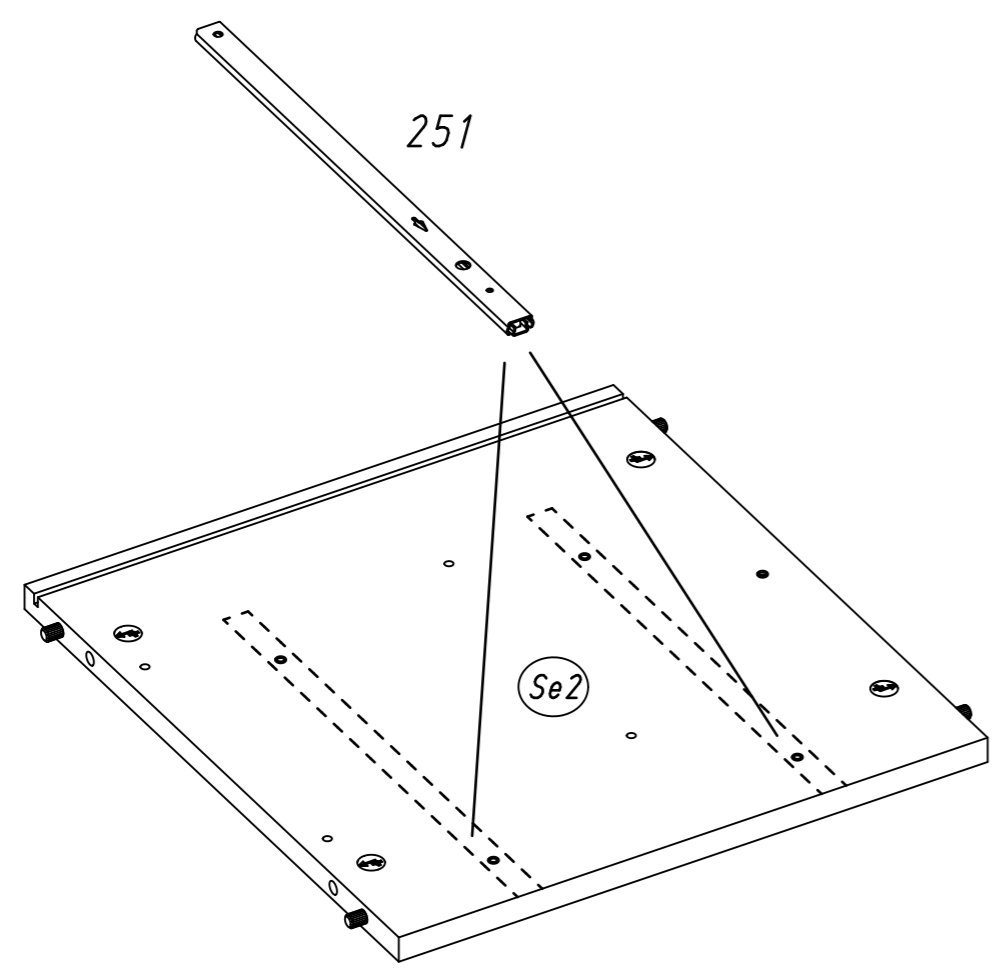
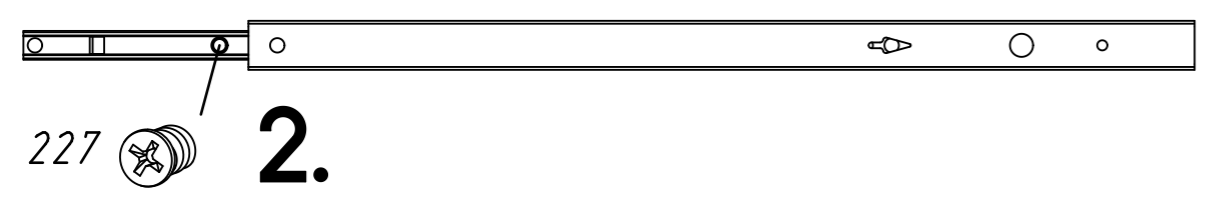
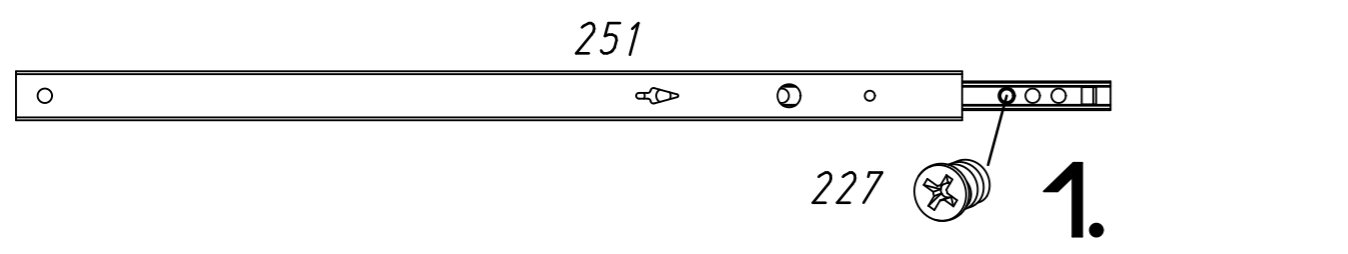
7 1003



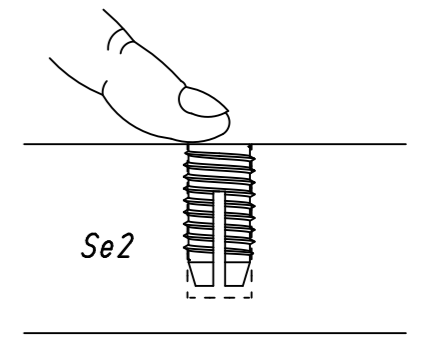
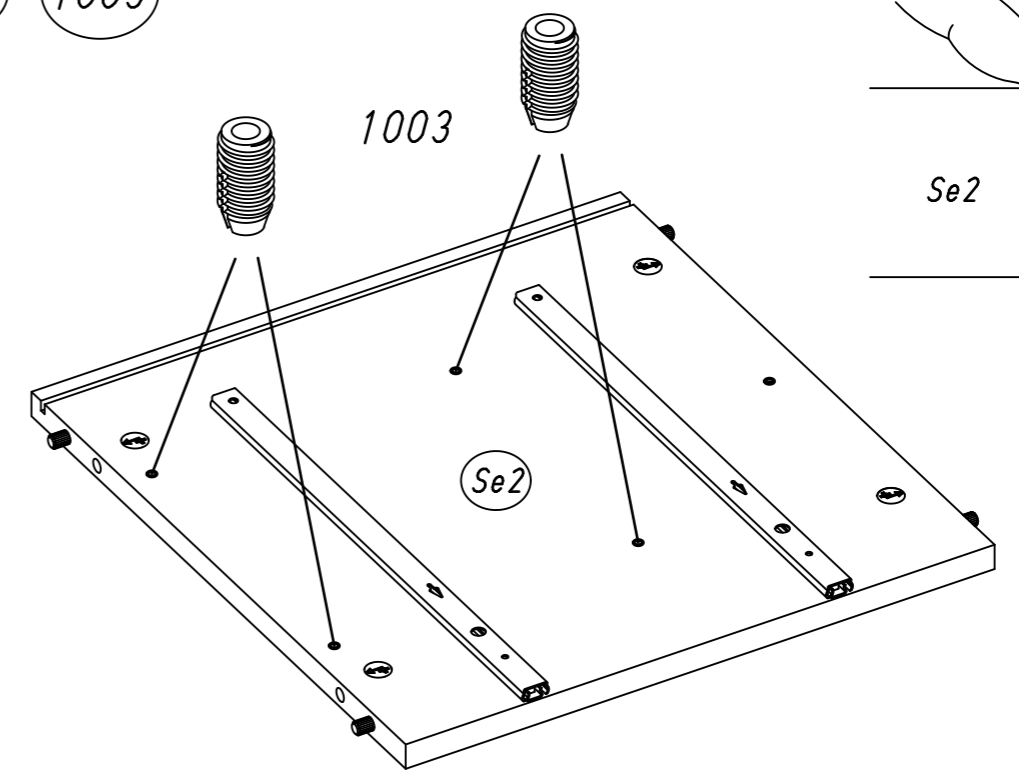
8 1000 1002



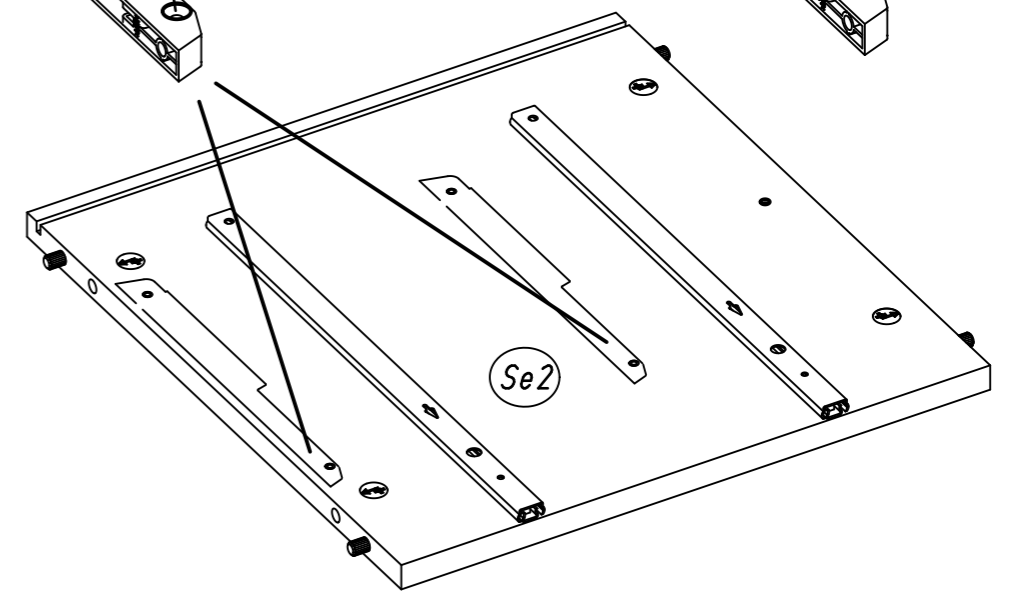
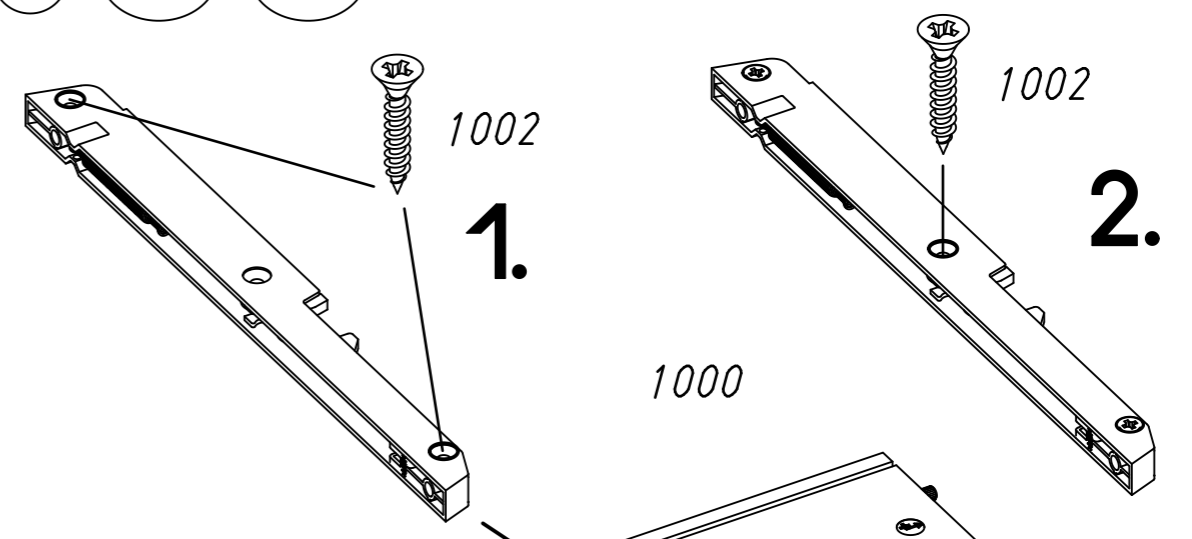
9 227 251



10 1003

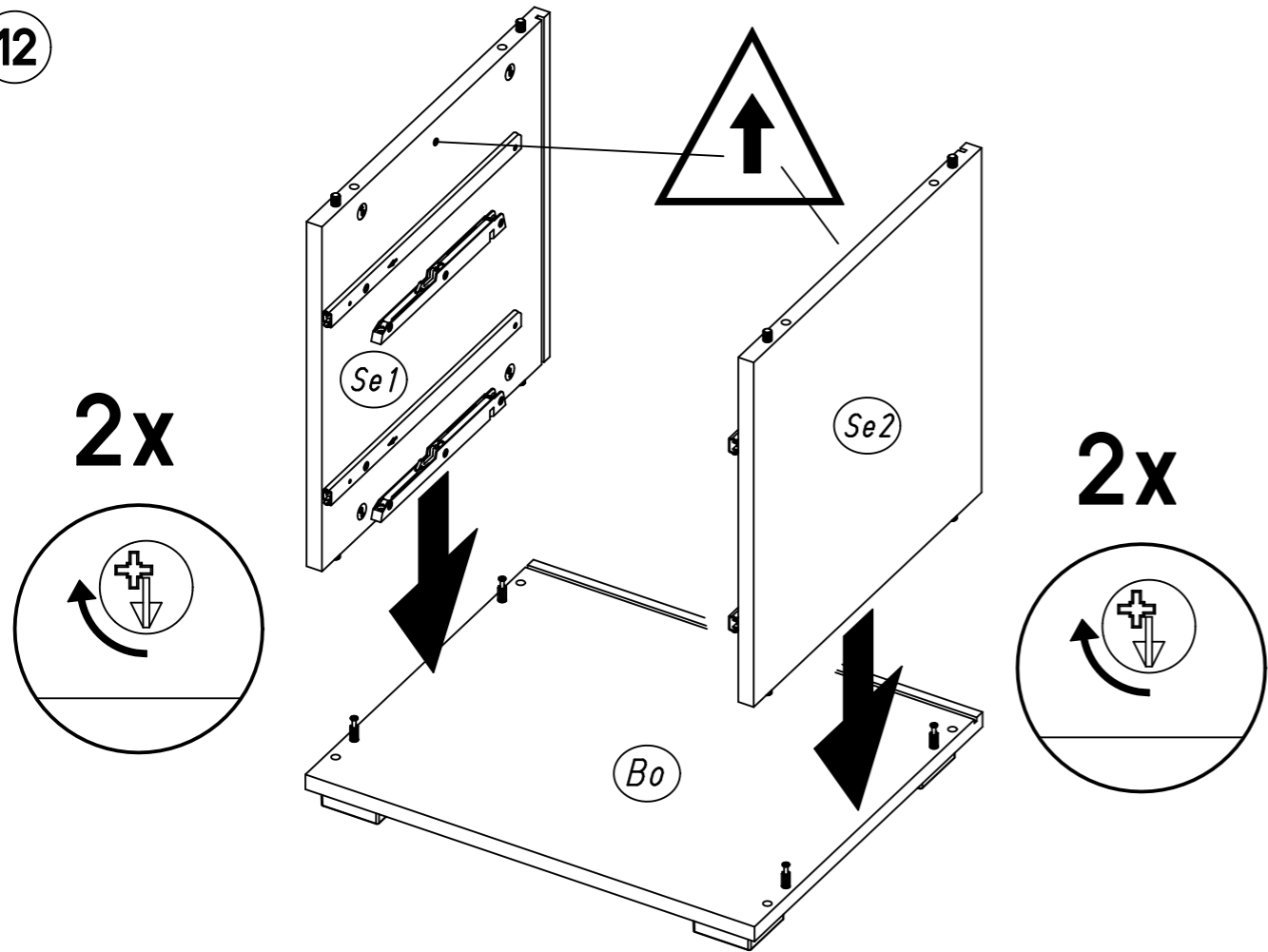


11 1000 1002



11.

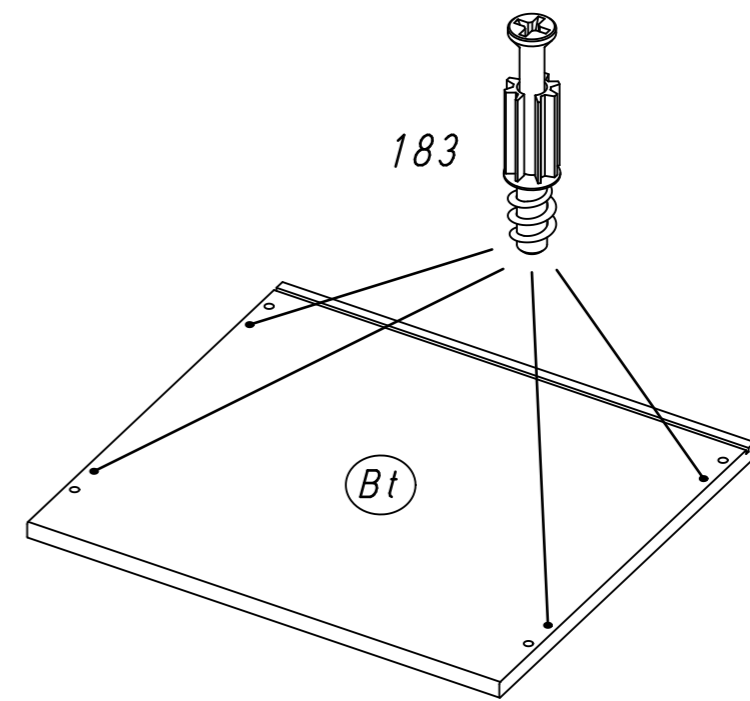
12



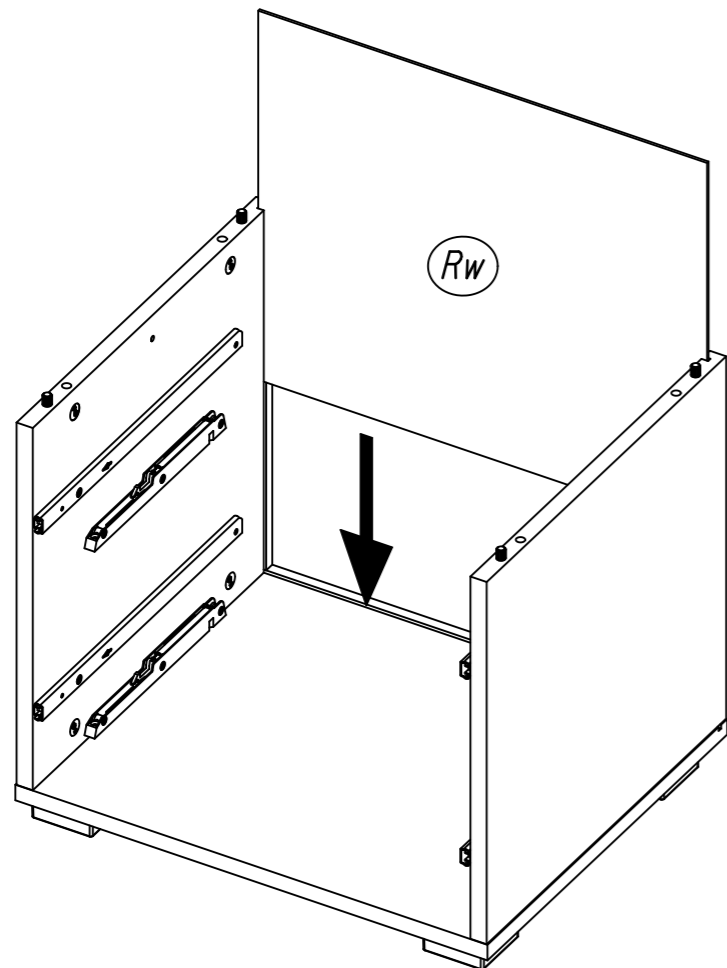
12.

14

183

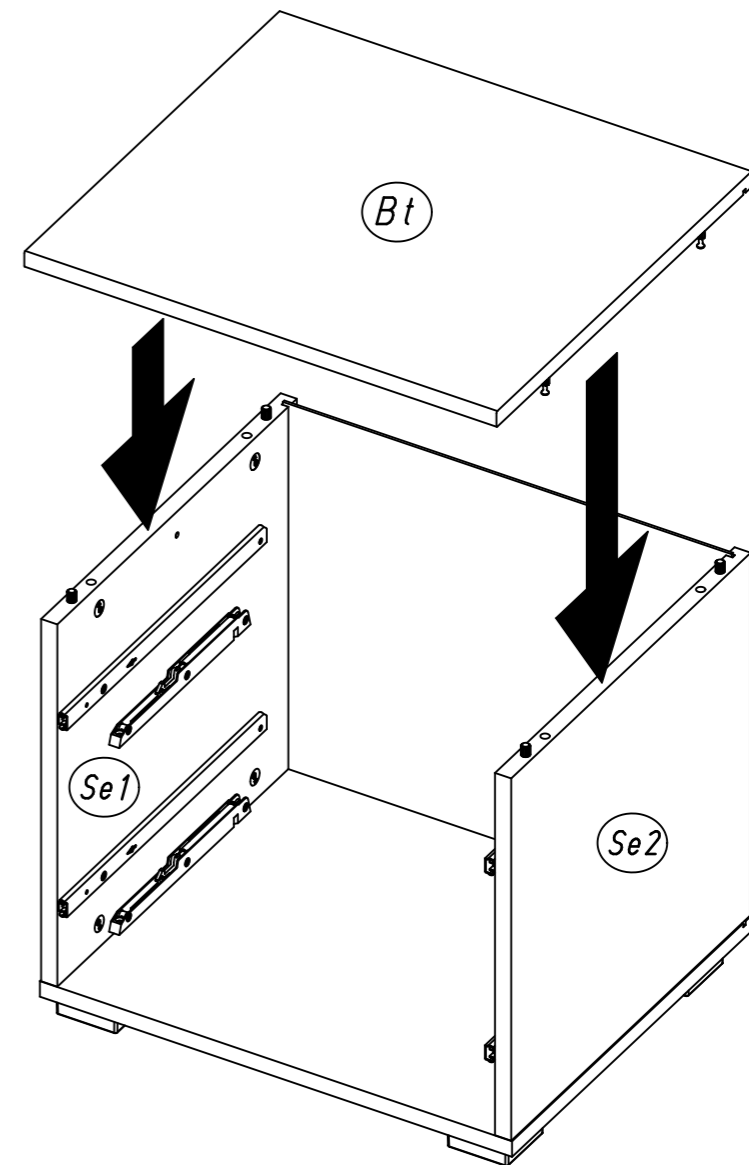
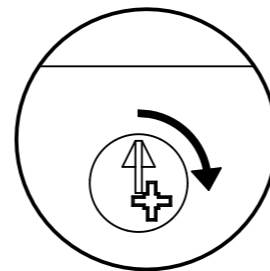


13

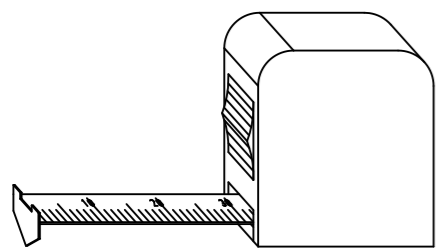


15

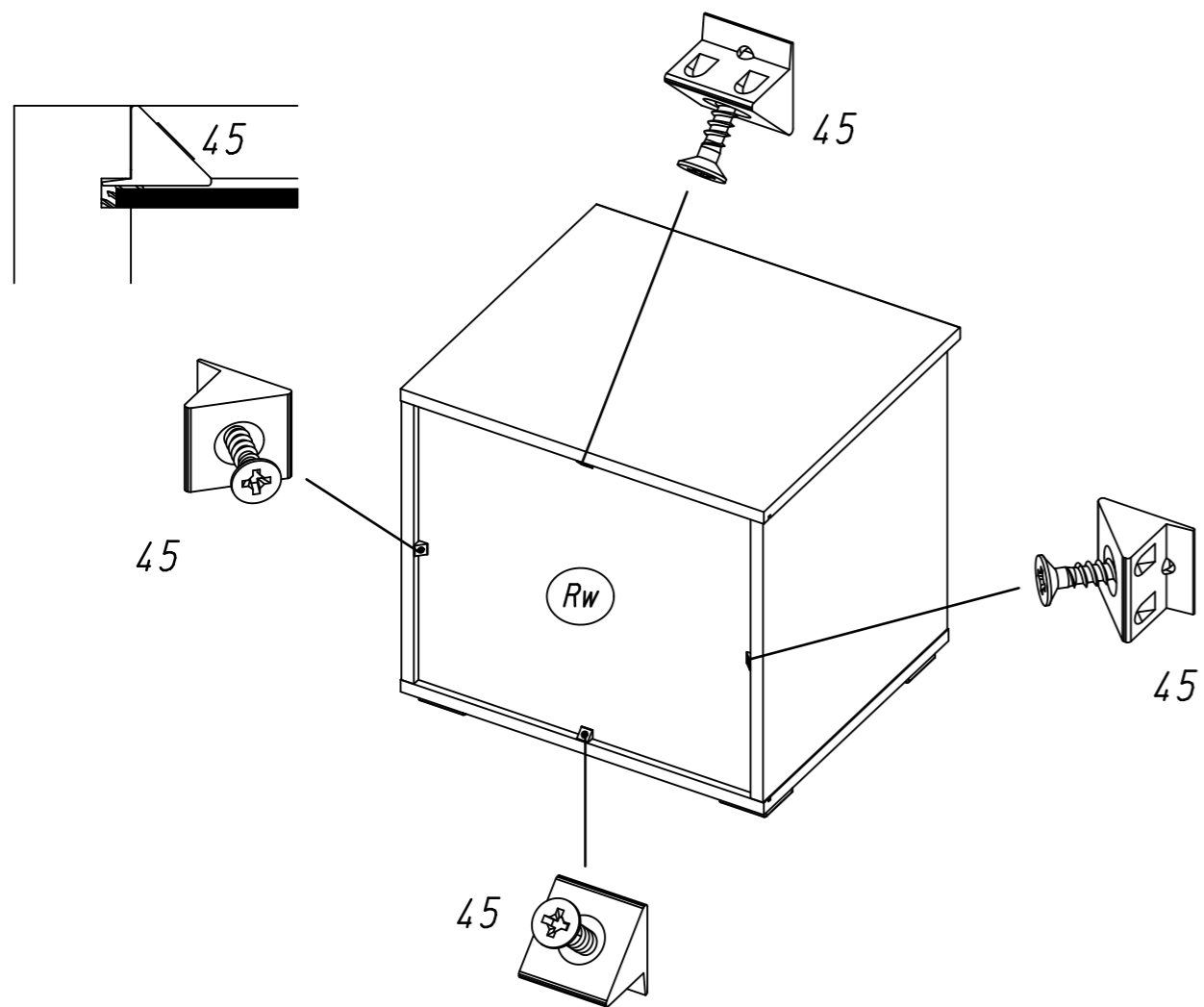
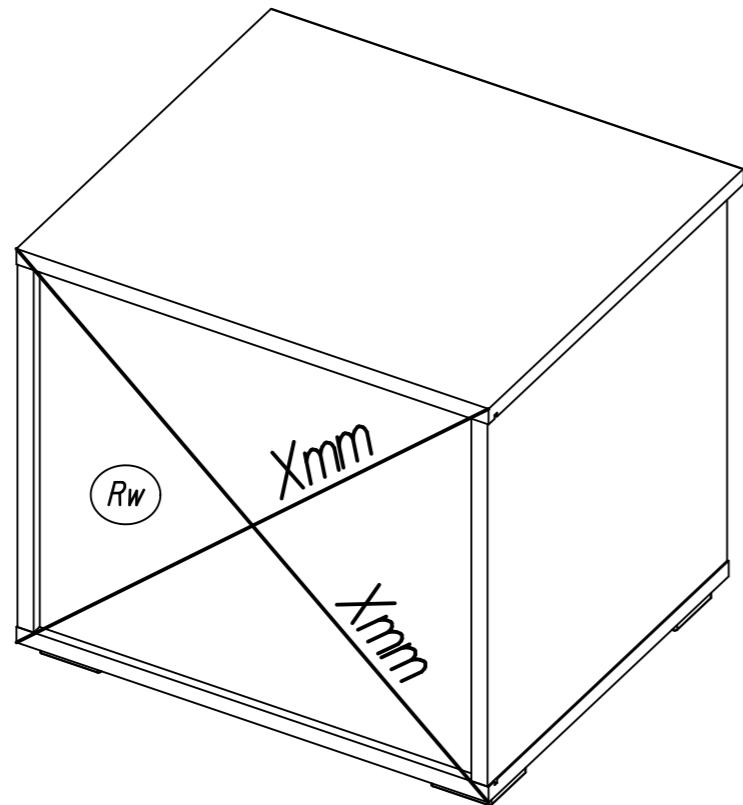
4x



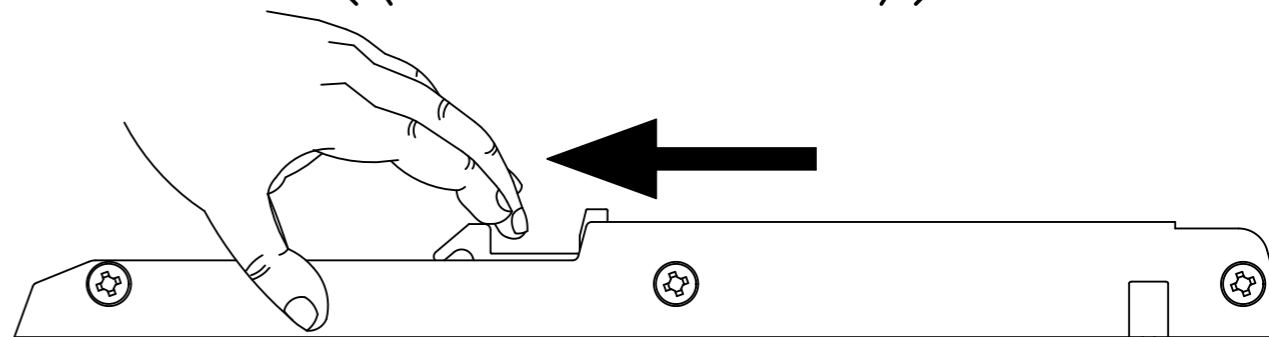
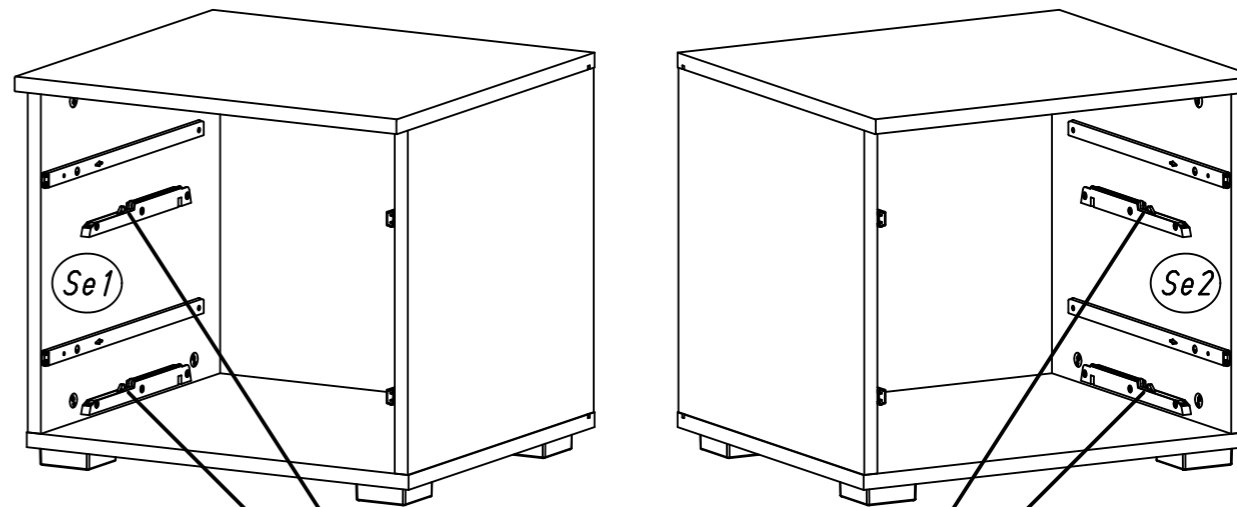
16 45



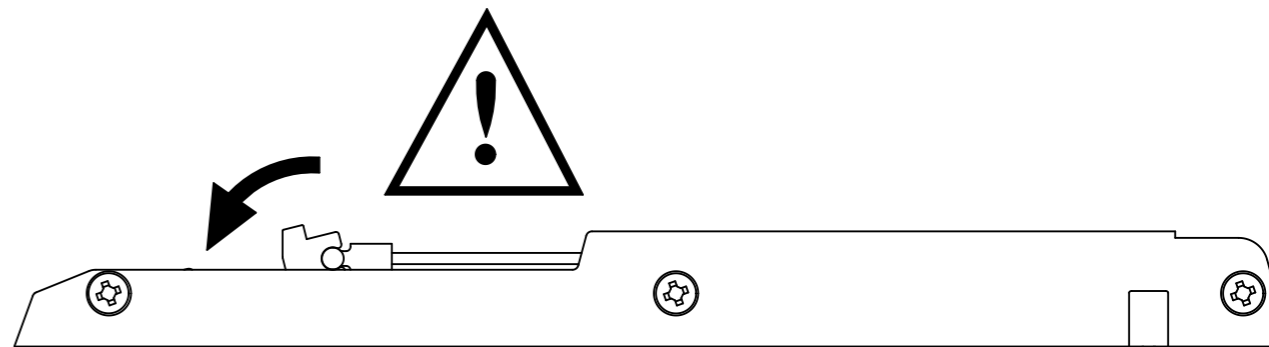
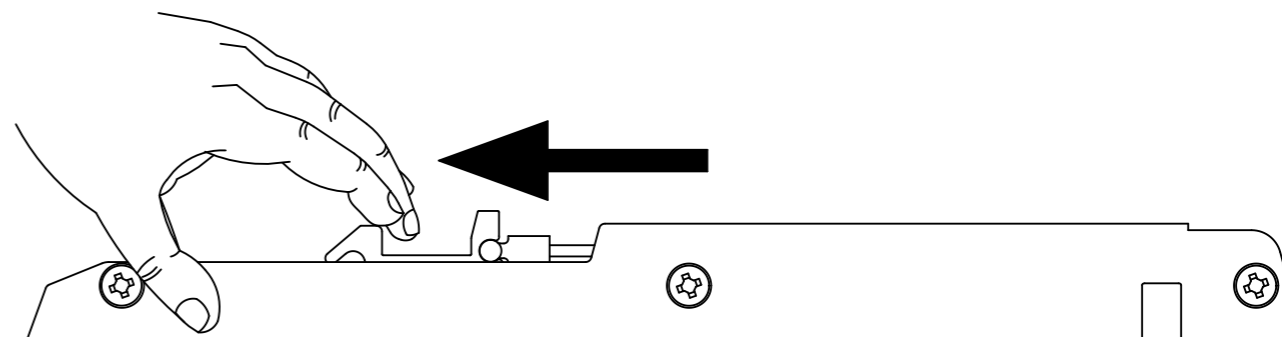
Xmm = Xmm



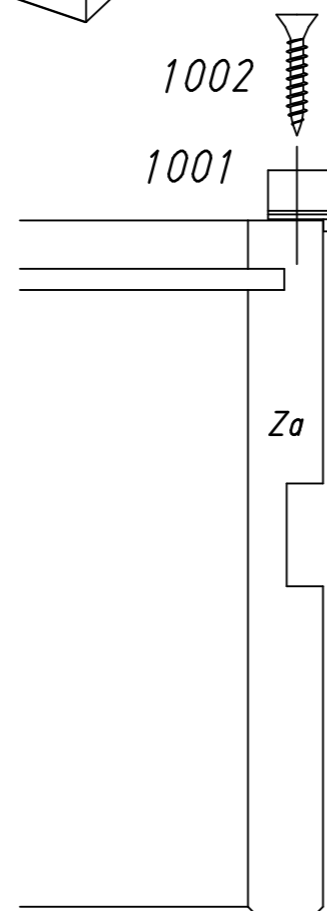
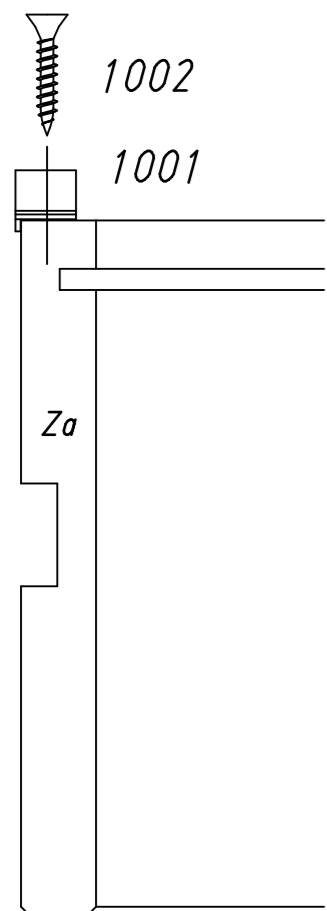
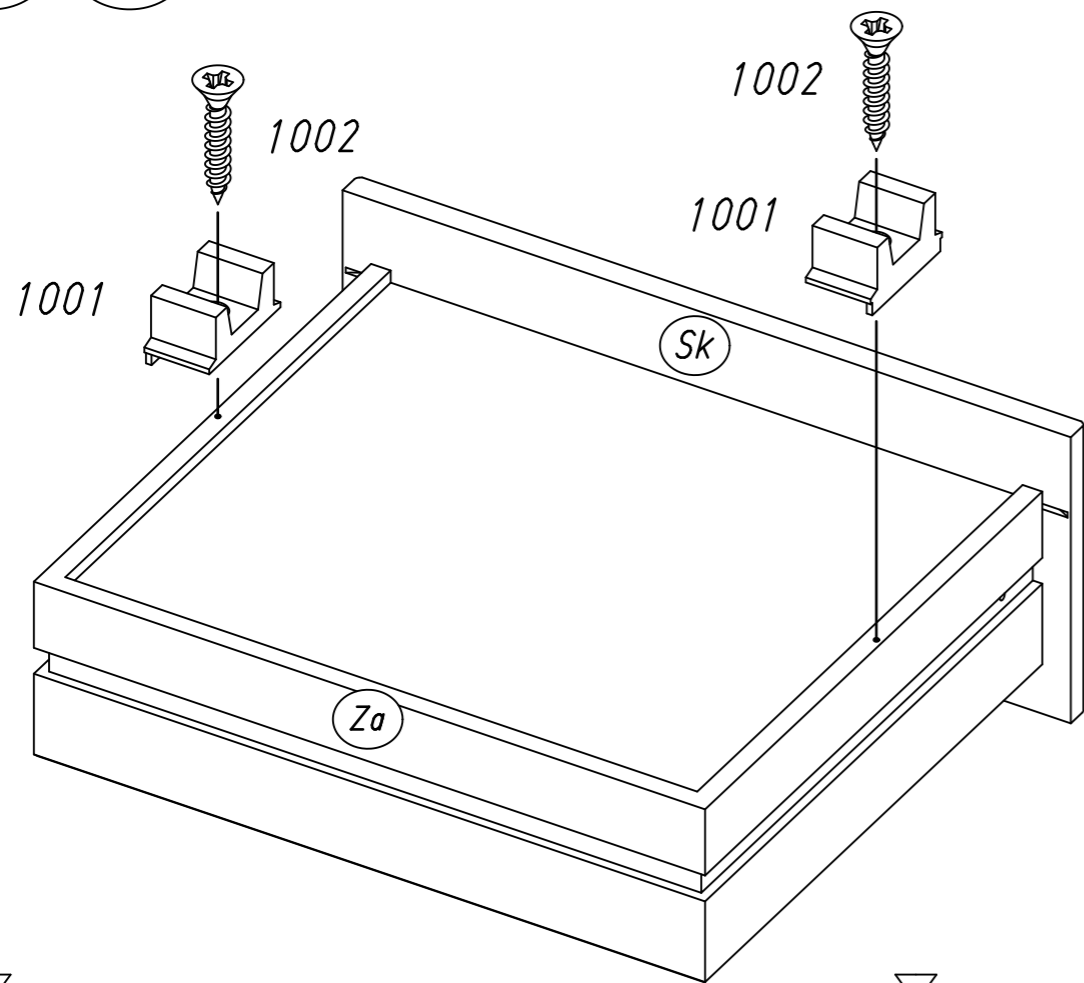
17



1000



18 1001 1002



19 568

