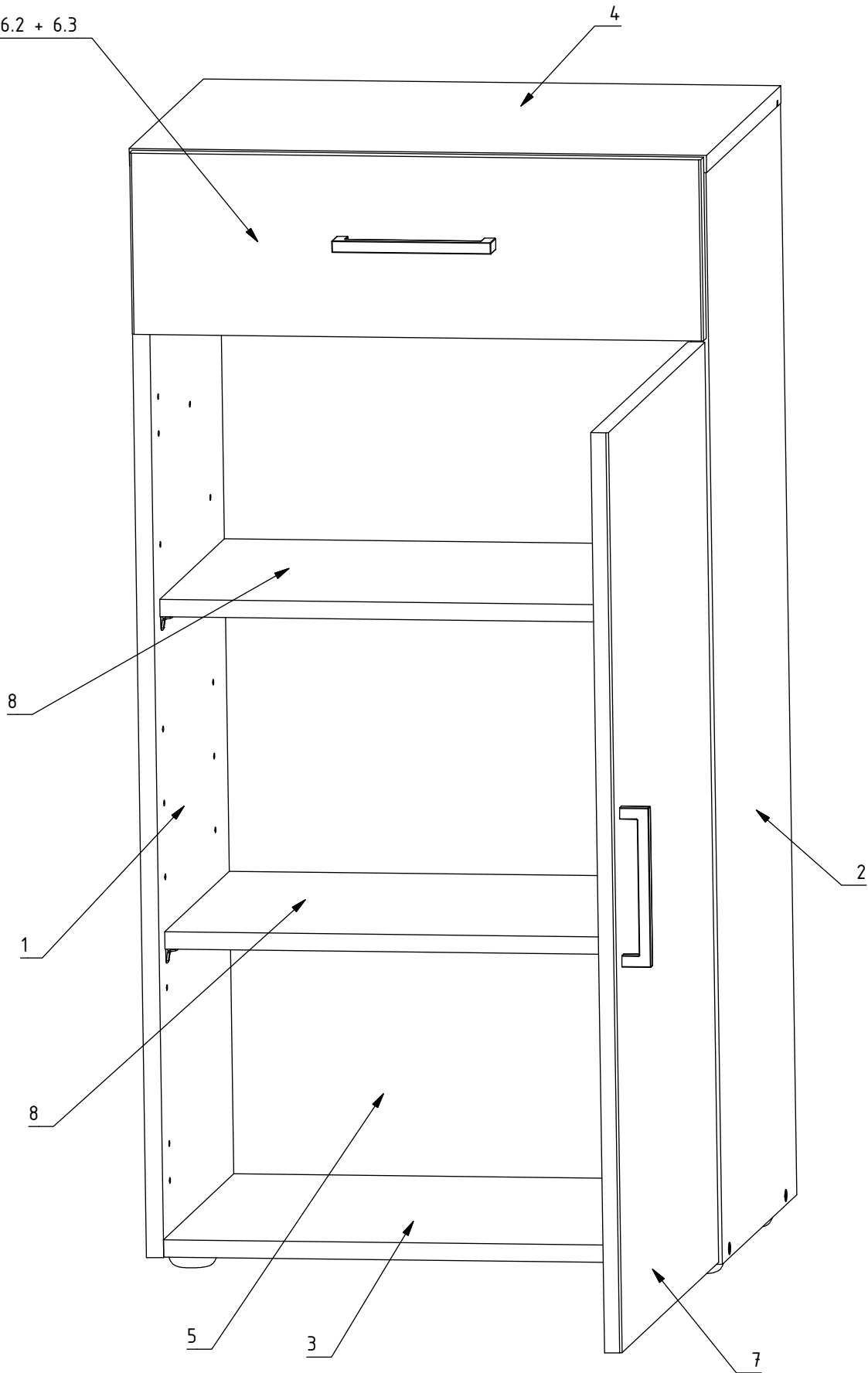
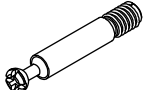

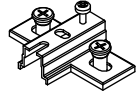
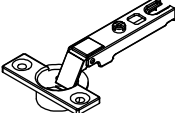

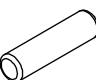
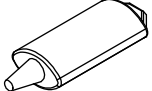
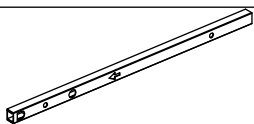


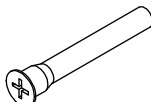

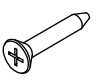
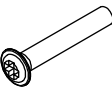

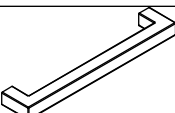

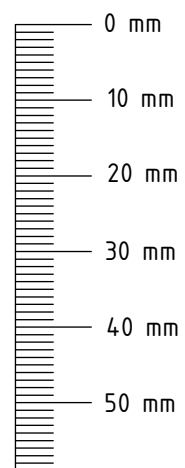
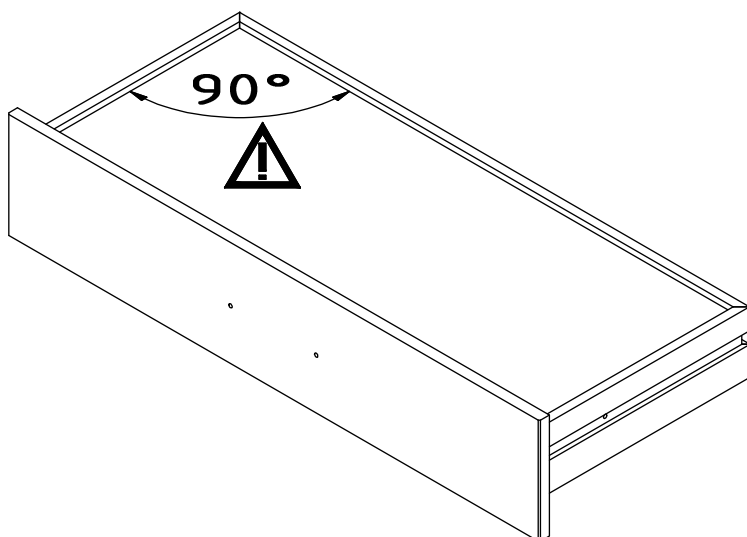
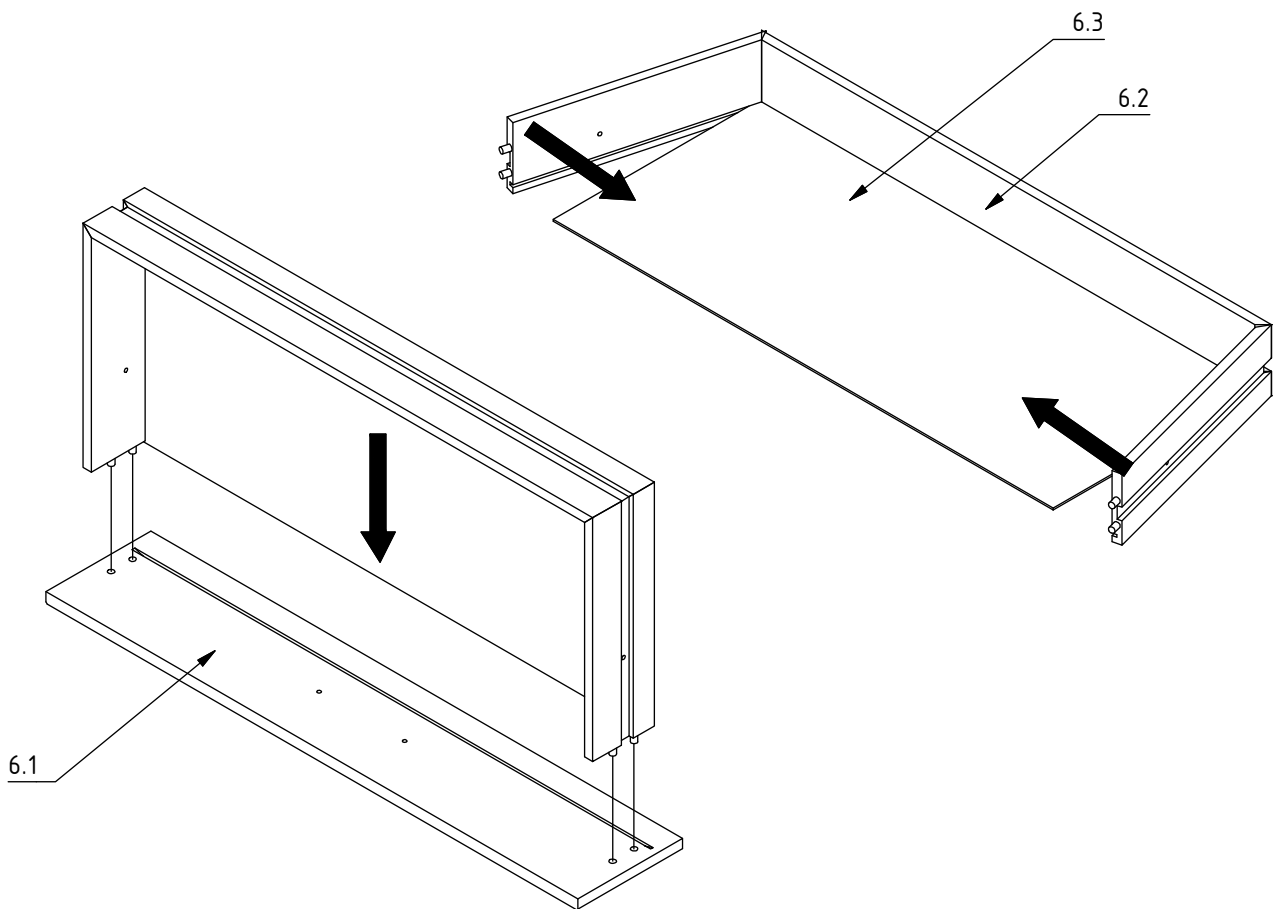
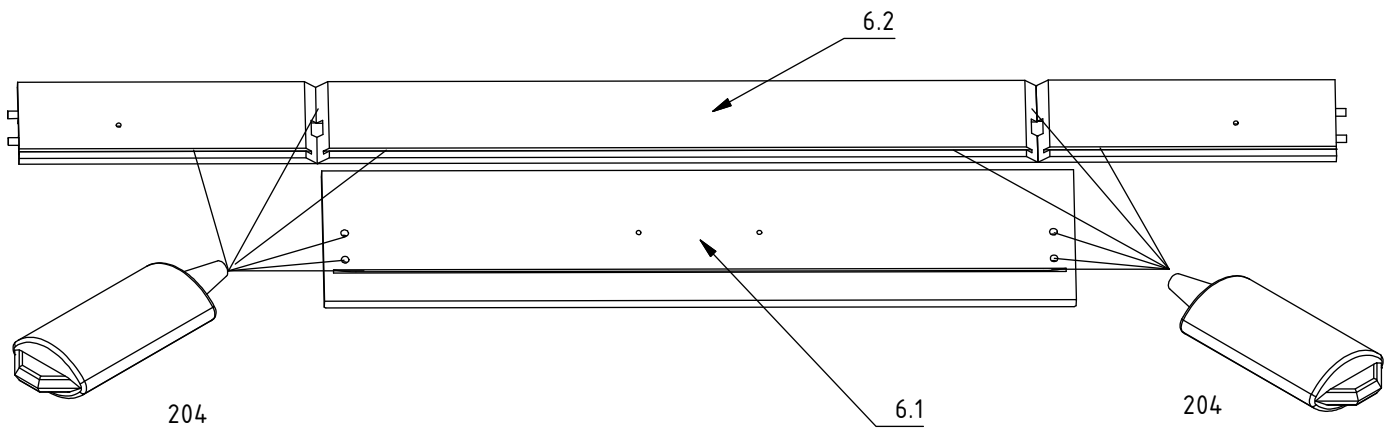


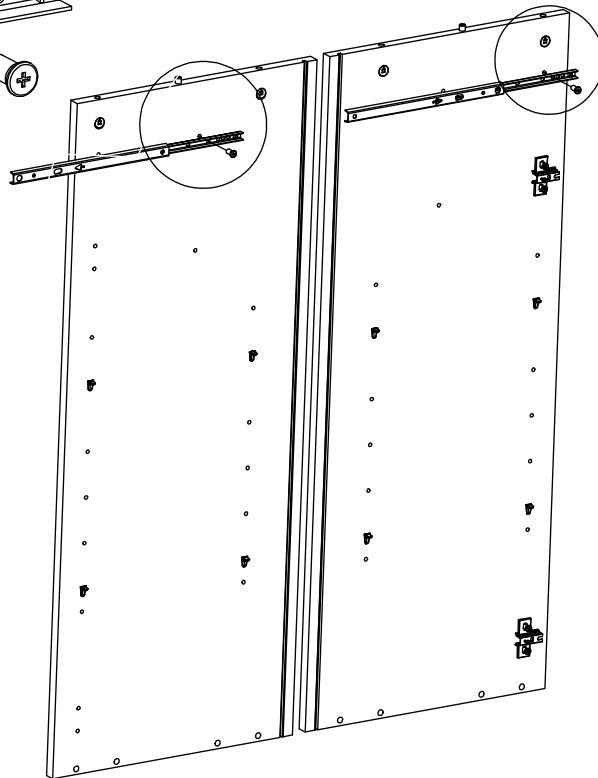
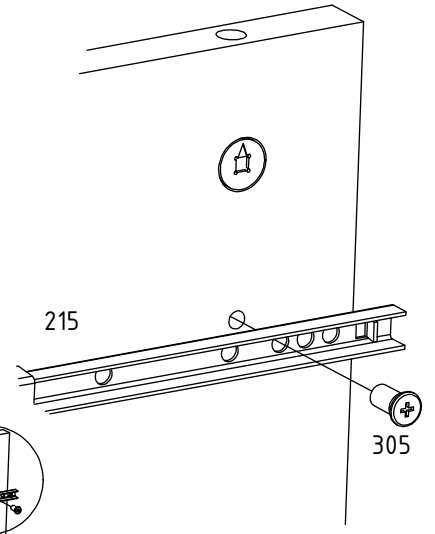
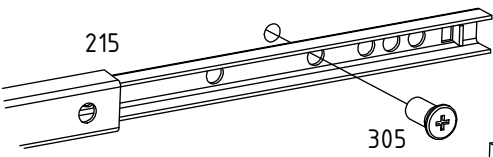
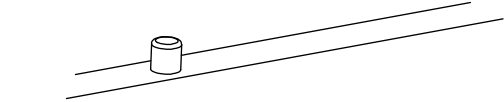
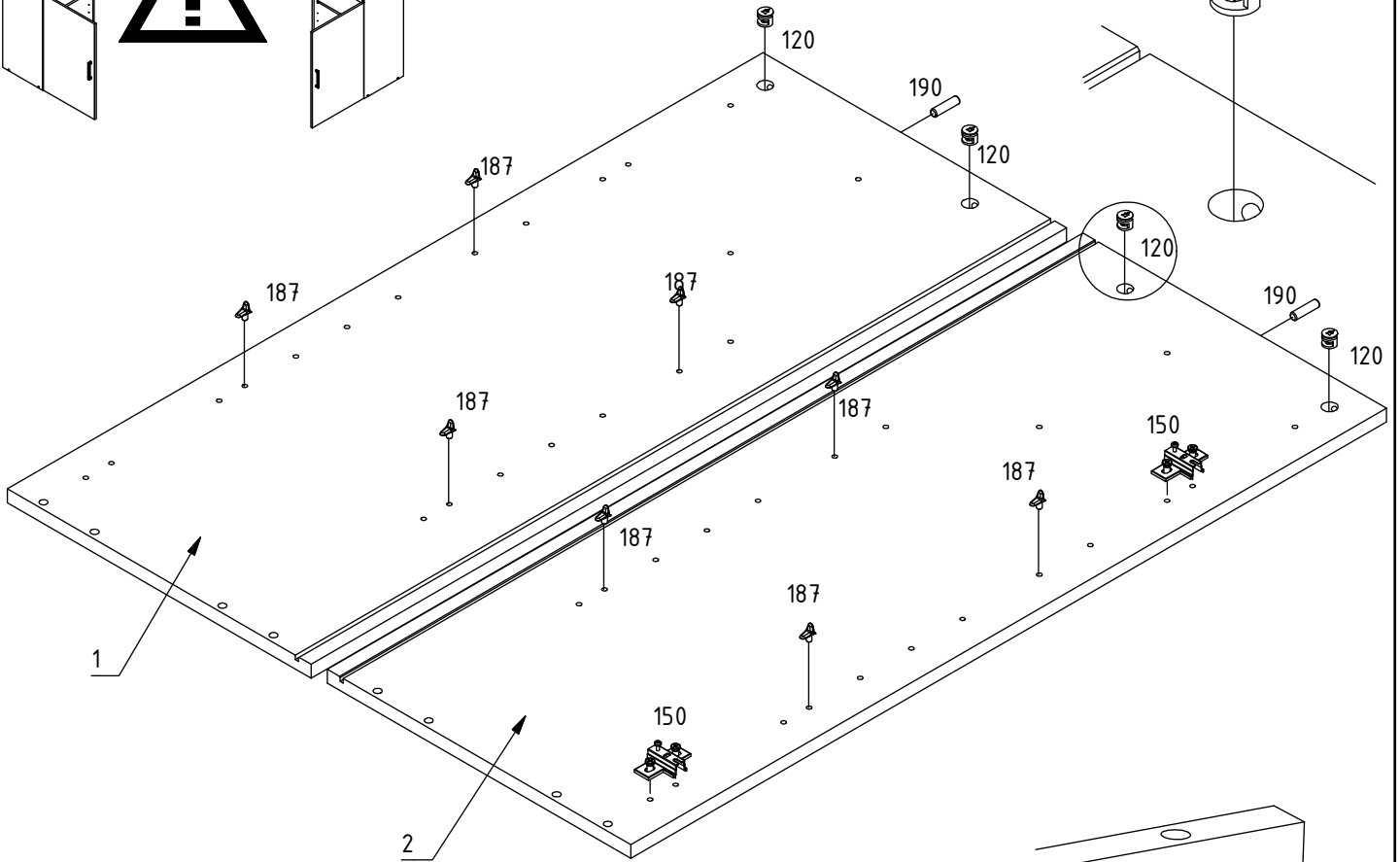
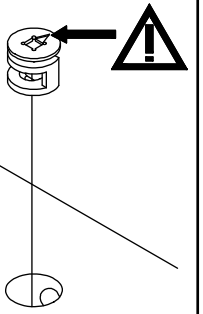
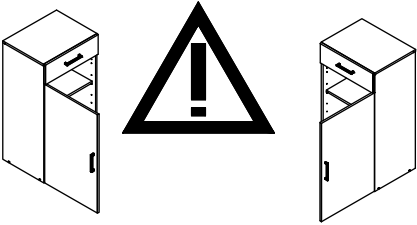
6.1 + 6.2 + 6.3

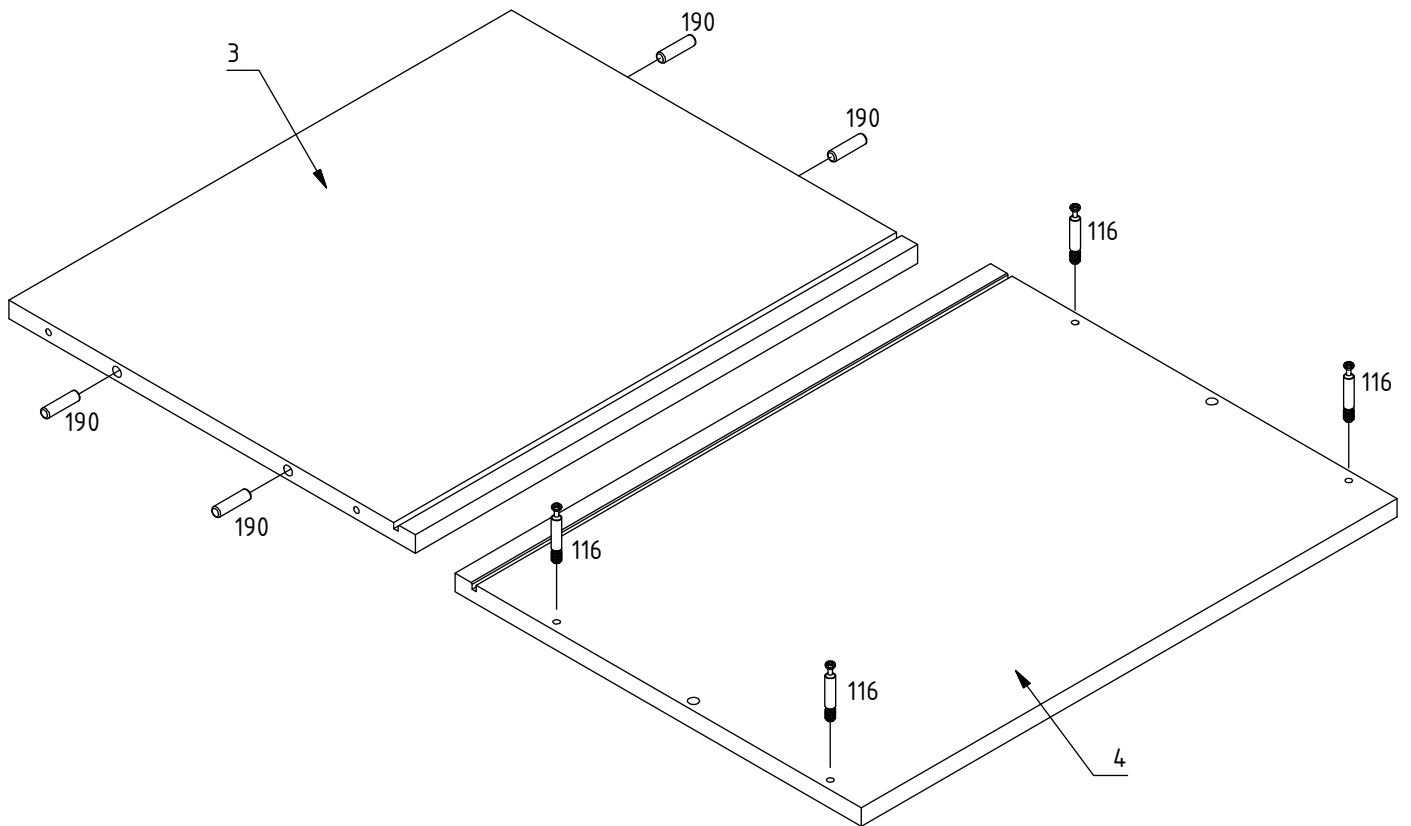
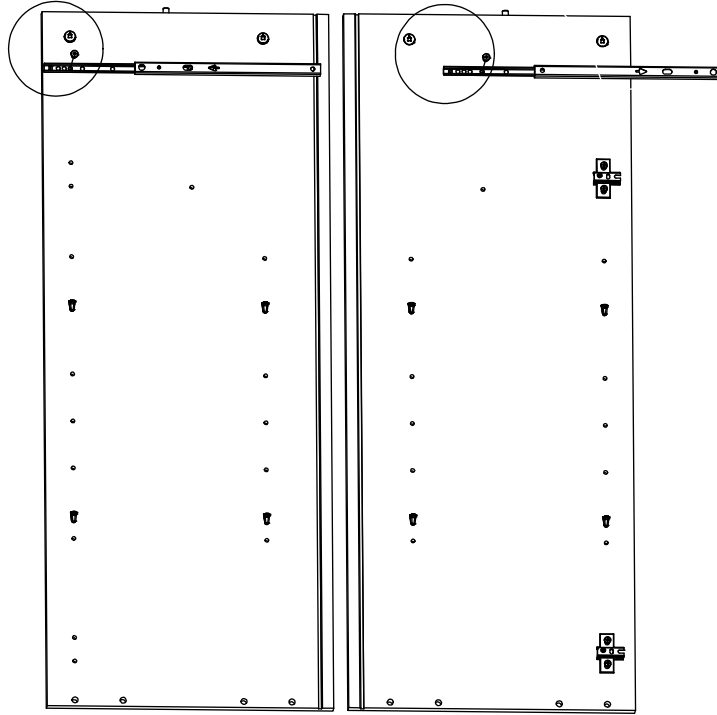
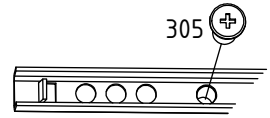
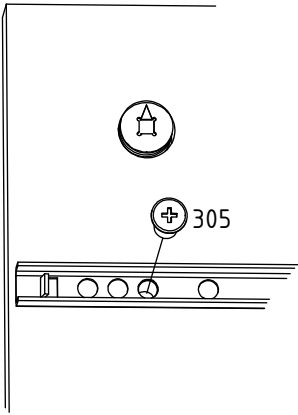


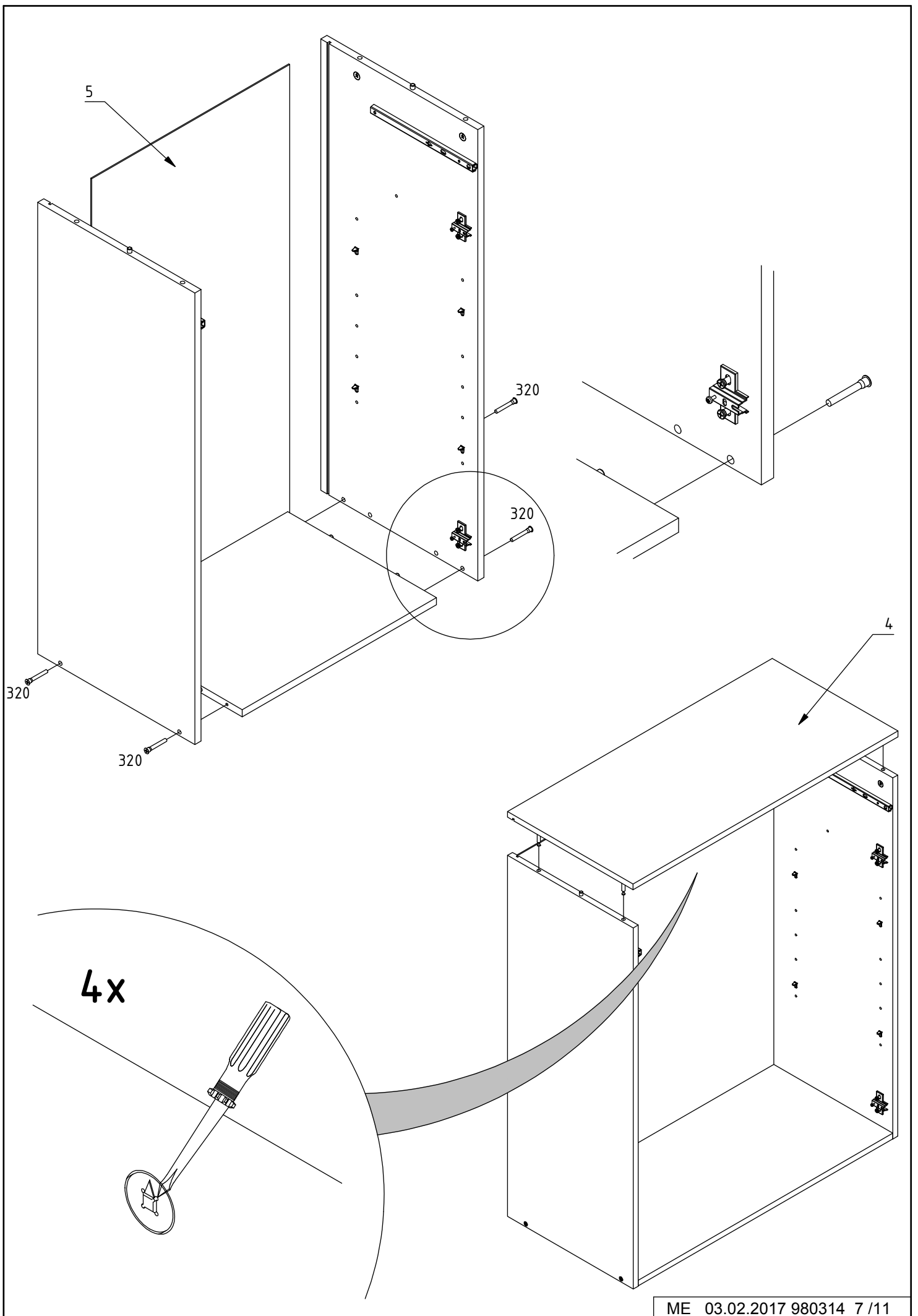
116	4		
120	4		
150	2		
159	2		
187	8		
190	6		Ø8x30
204	1		
215	2		
220	6		
305	4		6,3 x9 mm
320	4		
351	4		3,5x15mm
352	4		4,0x20mm
377	4		4,0x25mm
408	2		
503	2		
737	4		

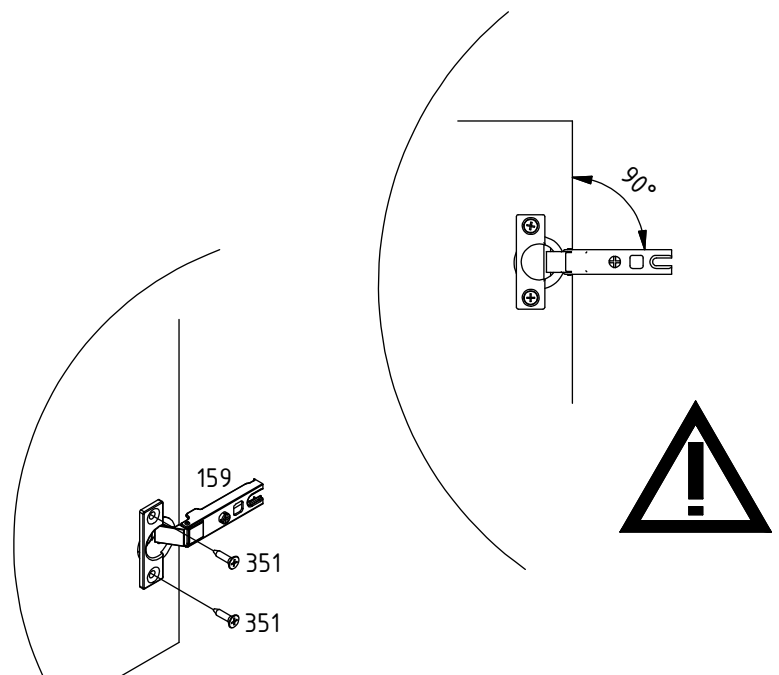
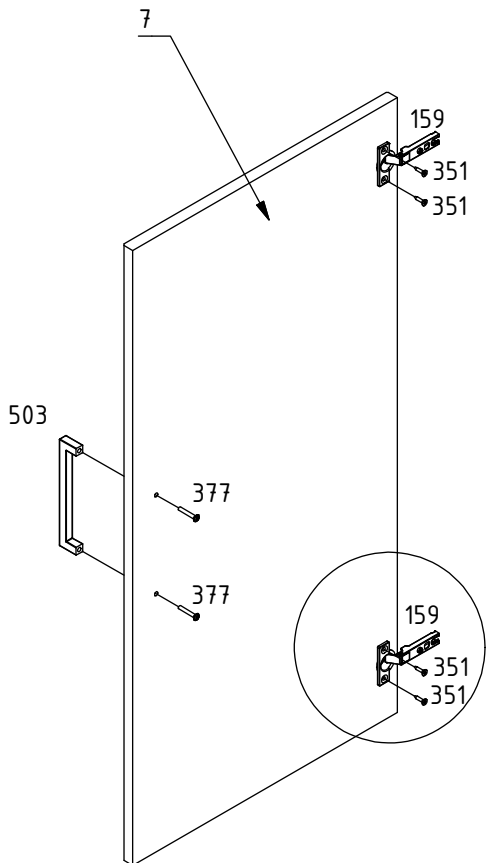
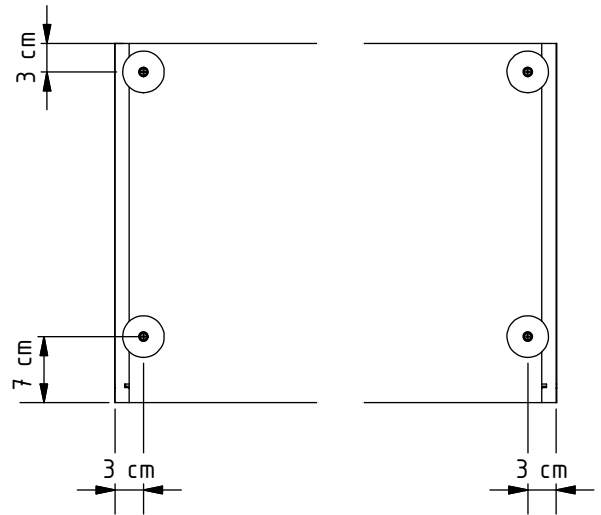
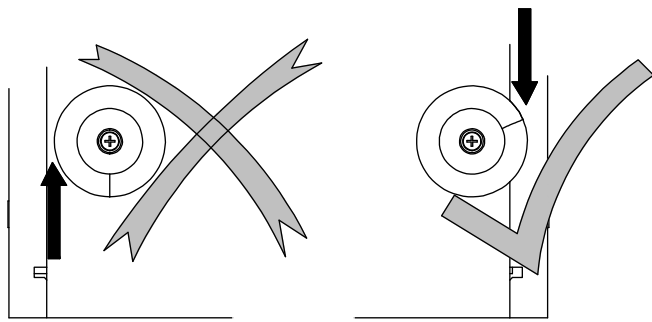
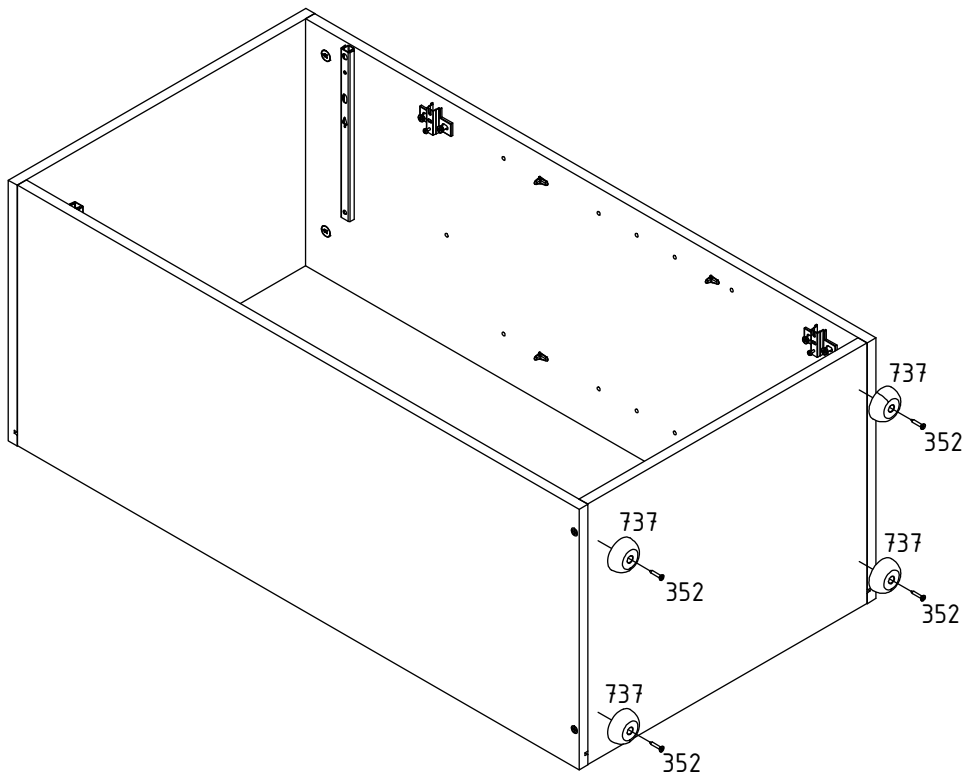




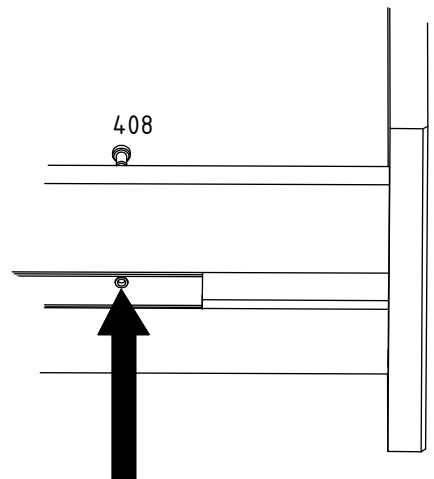
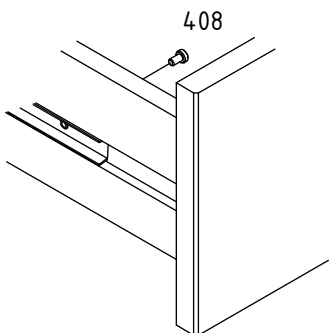
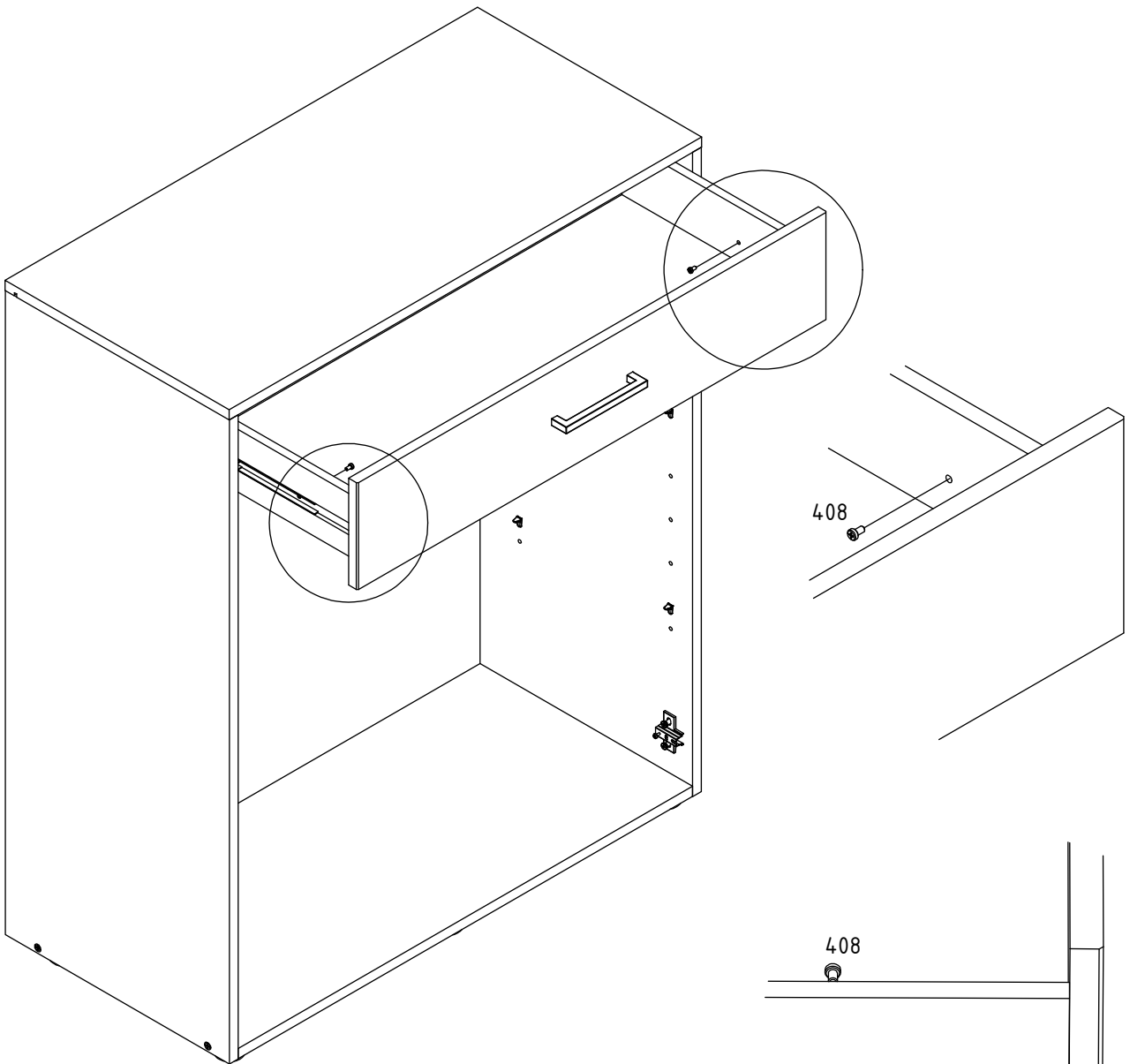
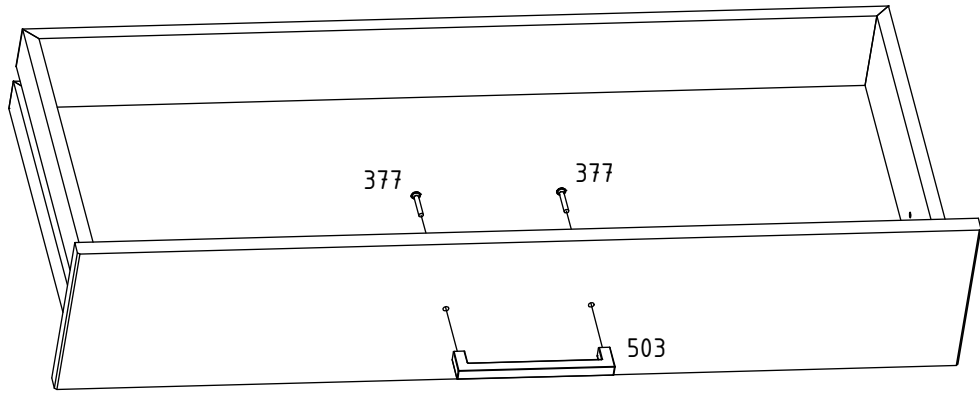


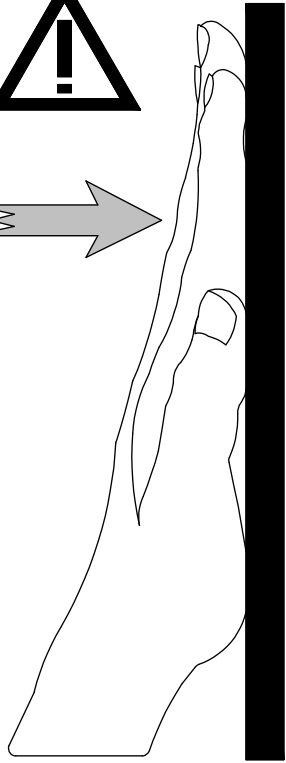






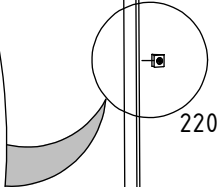




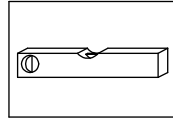


6x

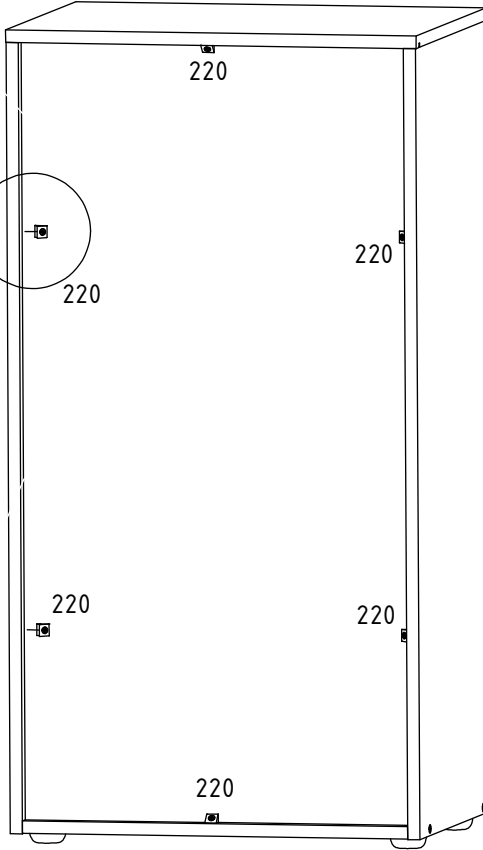
220



220



220

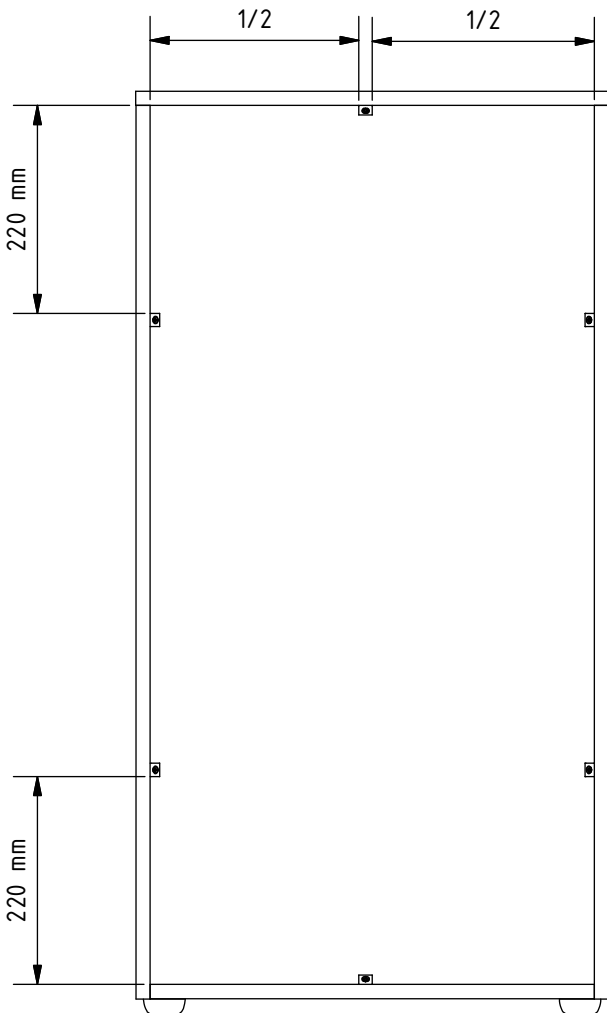
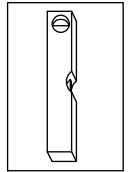


220

220

220

220



1/2

1/2

220 mm

220 mm

