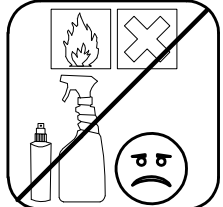
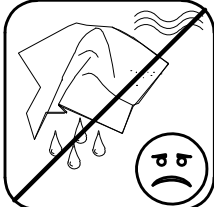
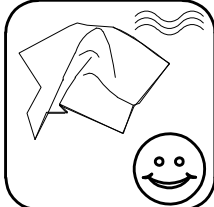
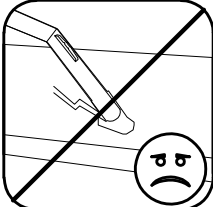
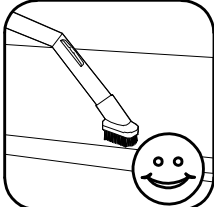
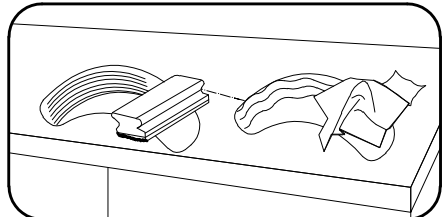
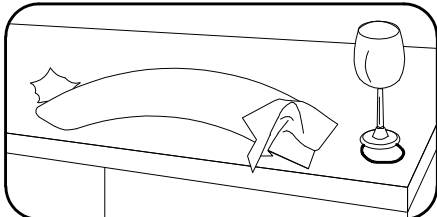
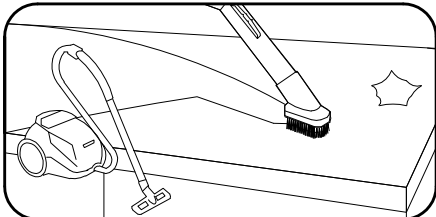
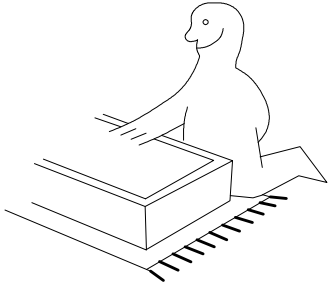
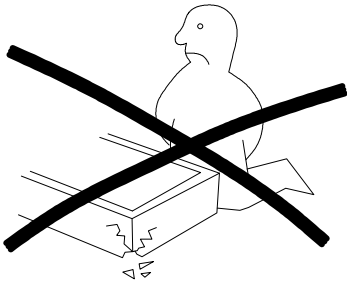
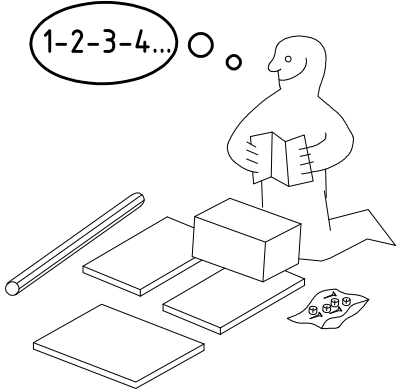
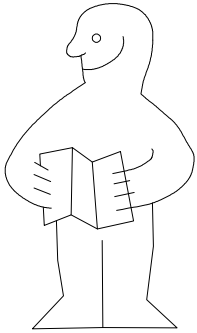
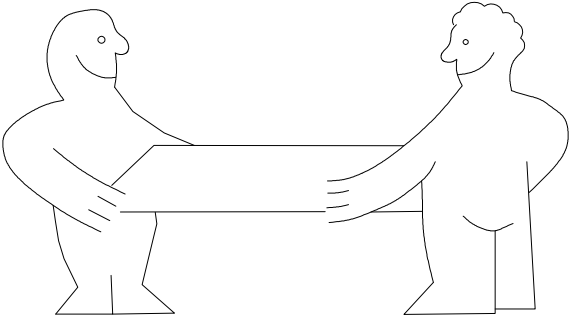
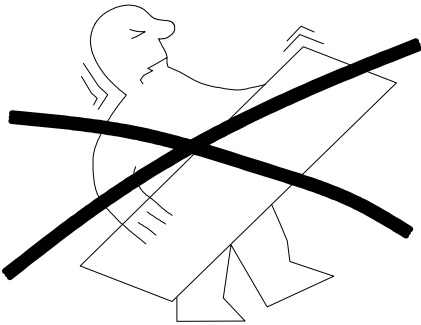



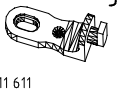
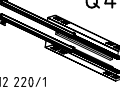
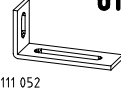
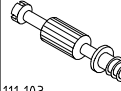


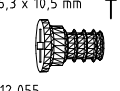
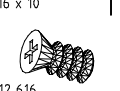

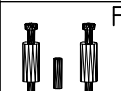
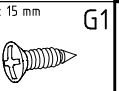
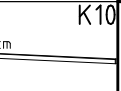

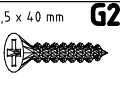
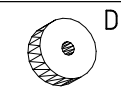
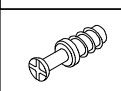

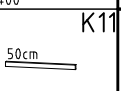

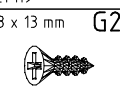
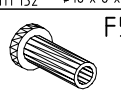


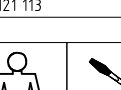

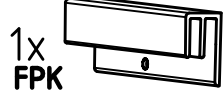


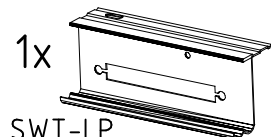
SHSP 350 4-trg Sy ASK



 A1 111 xxx	32x	 S0 111 300	19x	 K2 117 002	8x	 J2 111 611	19x	 Q45 112 220/1	6x	 o10 111 052	1x
 C 111 103	8x	 V12 111 xxx φ12 3,5 x 15 mm	19x	 SBV	40x	 T1 6,3 x 10,5 mm	48x	 T3 M6 x 10	12x	 SP13 4 x 13mm	4x
 F3	12x	 G1 121 370	62x	 K10 100cm	3x	 L8 112 055	32x	 G25 3,5 x 40 mm	14x	 D8 112 616	12x
 F 111 229	8x	 VB23 121 252	8x	 K11 50cm	1x	 Z 111 607	4x	 G21 3 x 13 mm	24x	 F5 111 152 φ18 x 8 x 4	12x
				 112 400		 163 007		 121 113		 111 xxx φ5 x 15 x M4	






1x FPK  
1453/1940/2430/2920/3408

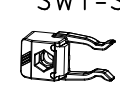


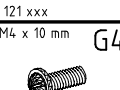
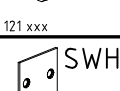
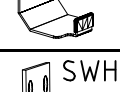
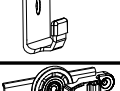
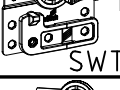


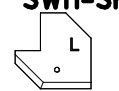

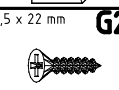
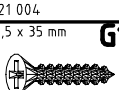
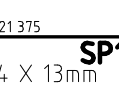
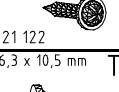
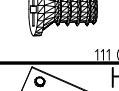
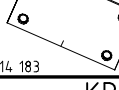
1x SWT-LP  
1453/1940/2430/2920 SY  
/3410 SY

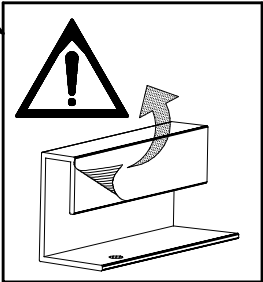
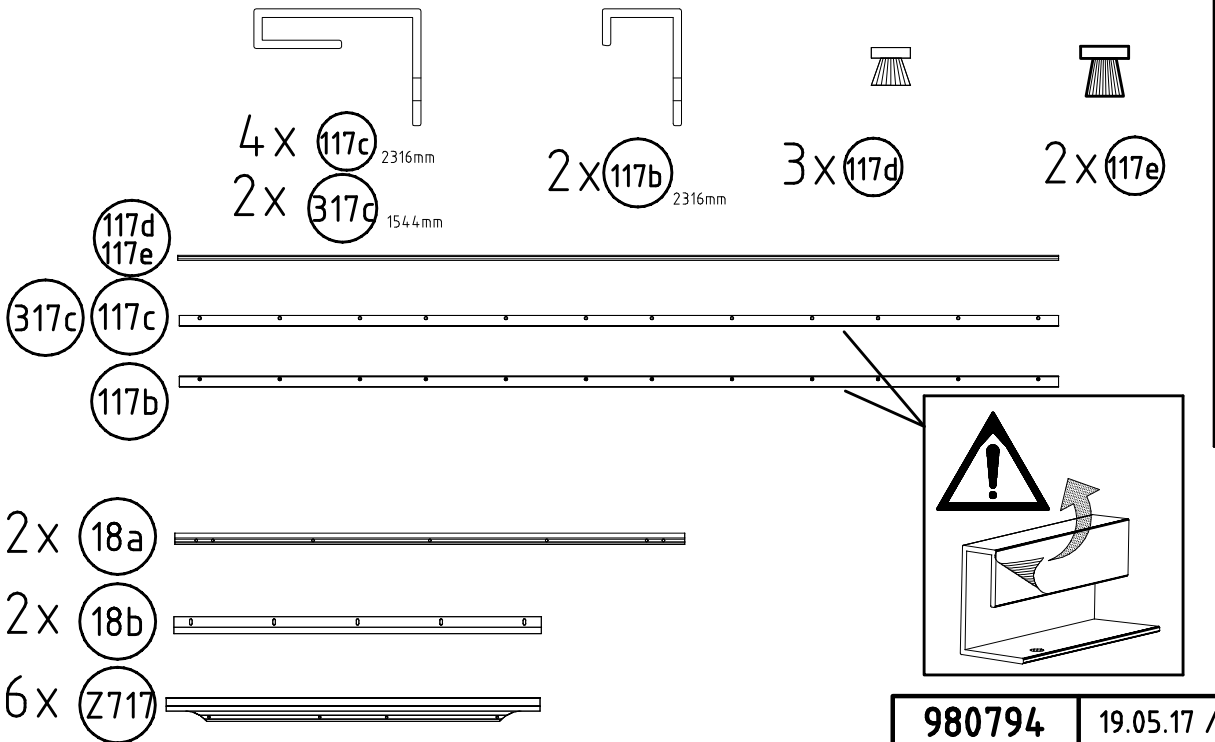
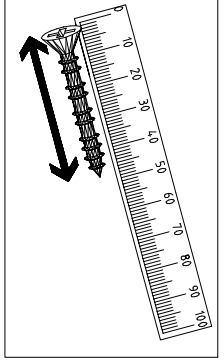
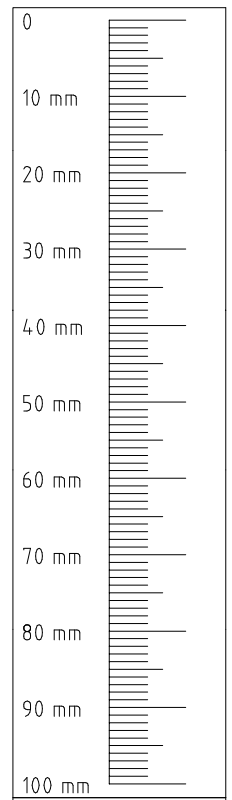
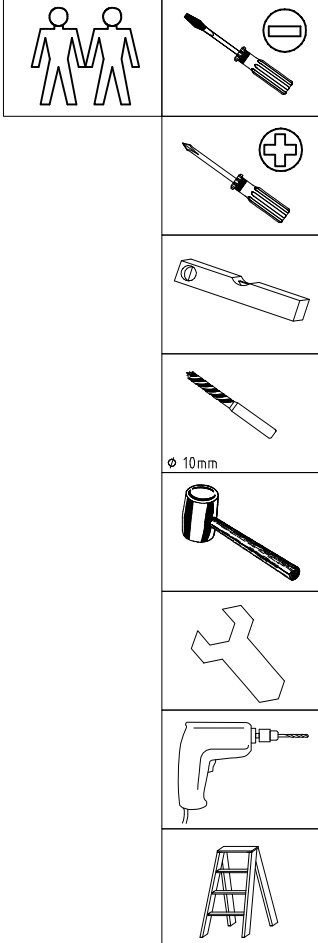


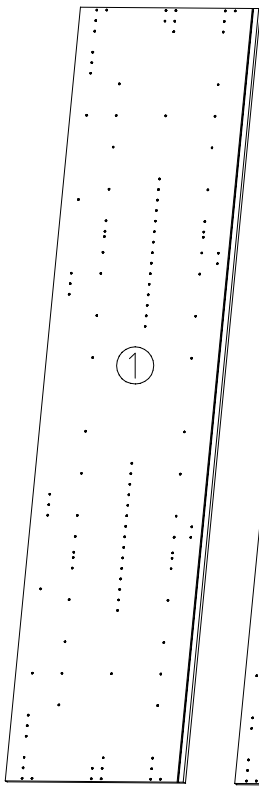
914652800

 G1 121 370	2x	 SWT 1	4x	 SWT 2	2x
---	----	---	----	---	----

 SWT-ST	2x	 SWT-SM5 M4 x 13 mm	2x	 GH13 121 xxx	8x	 G43 M4 x 10 mm	8x	 SWH 6	4x	 SWH 7	4x	 L SWT 8	1x	 R SWT 9	1x
--	----	---	----	---	----	---	----	--	----	---	----	--	----	--	----

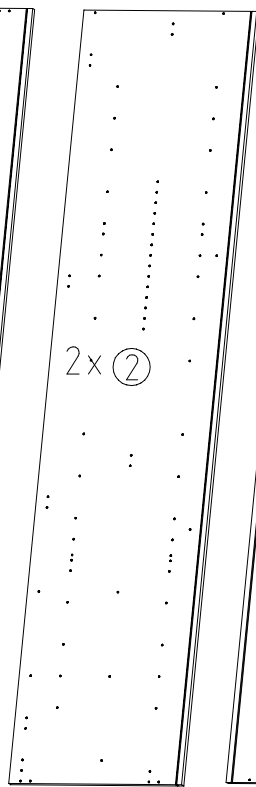
 SWH-SKL L	1x	 SWH-SKR R	1x	 G24 3,5 x 22 mm	10x	 G14 3,5 x 35 mm	2x	 SP13 4 x 13mm	146x	 T2 121 122 6,3 x 10,5 mm	34x	 H5 111 030	10x	 KP8 114 183	4x
--	----	--	----	--	-----	--	----	---	------	--	-----	---	-----	--	----





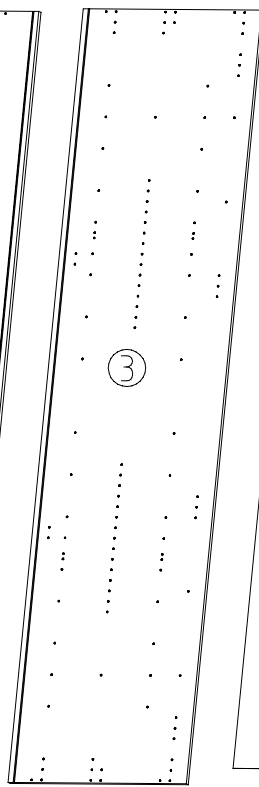
①

2352x577x15



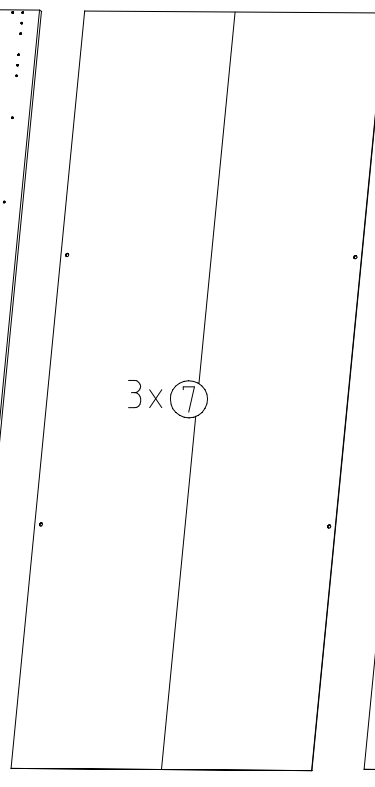
2x ②

2352x560x15



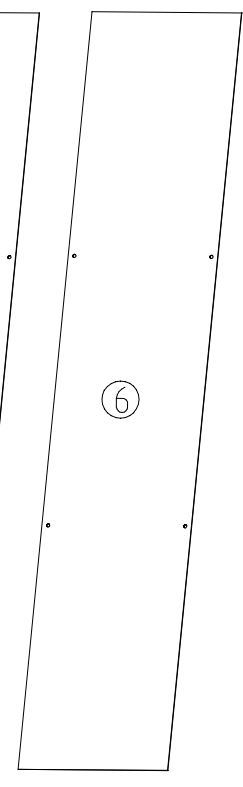
③

2352x577x15

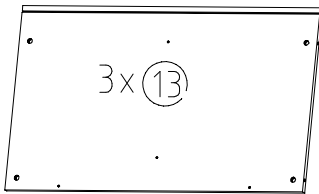


3x ⑦

2303x973x2,5

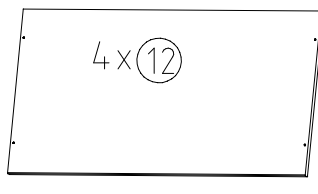


⑥



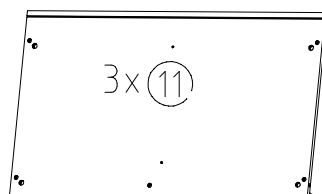
3x ⑬

964x560x15



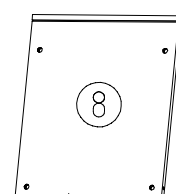
4x ⑫

964x500x18



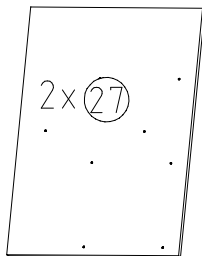
3x ⑪

964x560x47



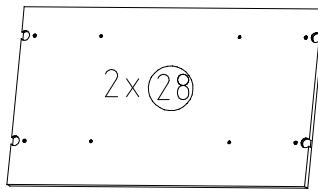
⑧

475x560x15



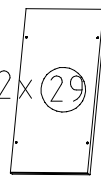
2x ⑳

753x557x15



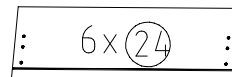
2x ㉔

964x540x22



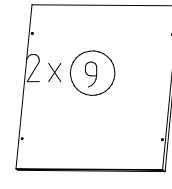
2x ㉔

250x500x18



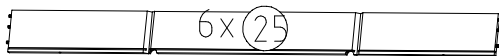
6x ㉔

717x227x15



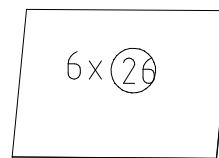
2x ⑨

475x500x18



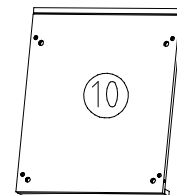
6x ㉔

450/675/450x126x12



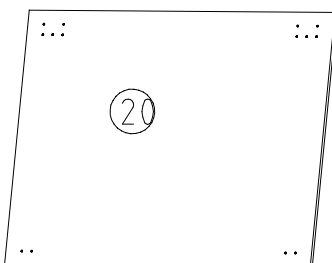
6x ㉔

661x449x2,5



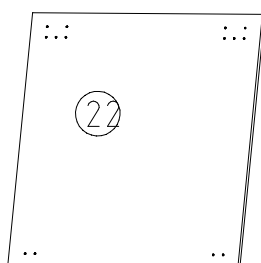
⑩

475x560x47



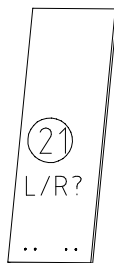
⑳

4x 990x772x15



㉒

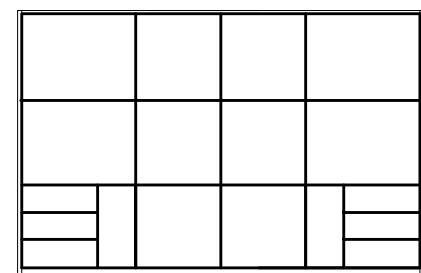
6x 745x772x15



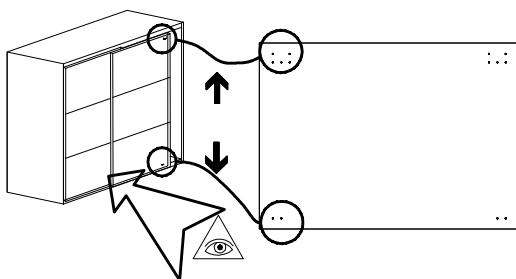
㉑

L/R?

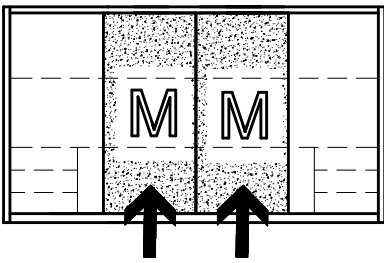
2x268x772x15



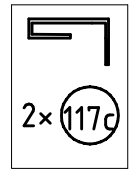
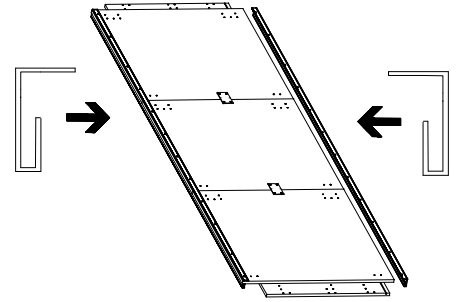
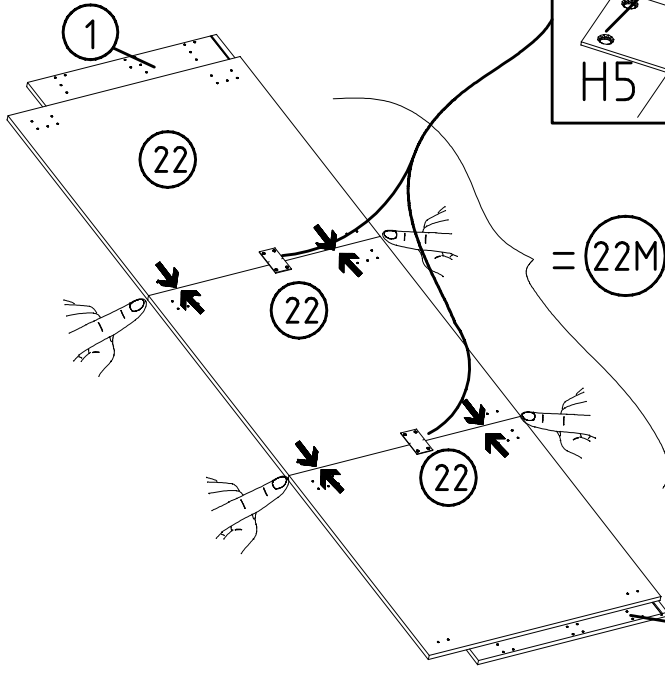
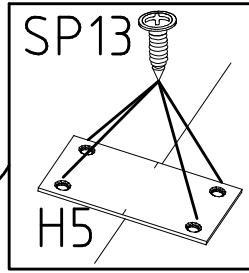
L M M R



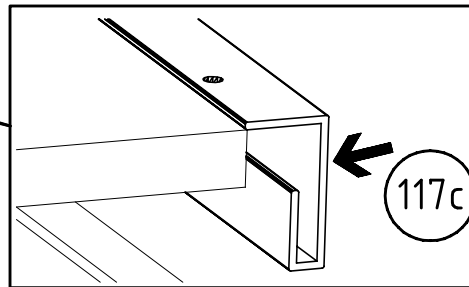
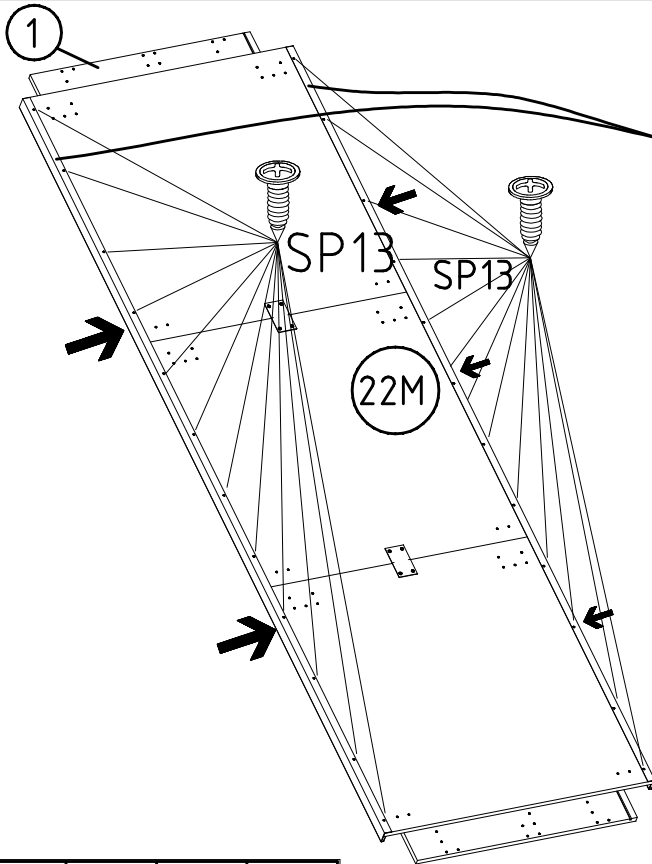
1



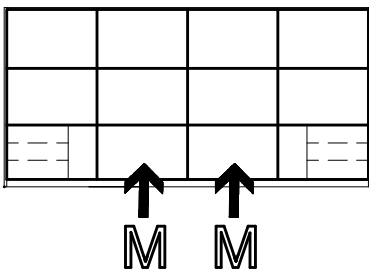
114 183	H5	4 X 13mm	SP13	121 122		



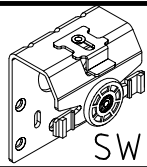
2



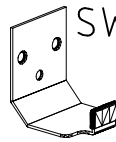
121 122	4 X 13mm	SP13		



3



SWT 1



SWH 6

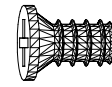
4 X 13mm

SP13

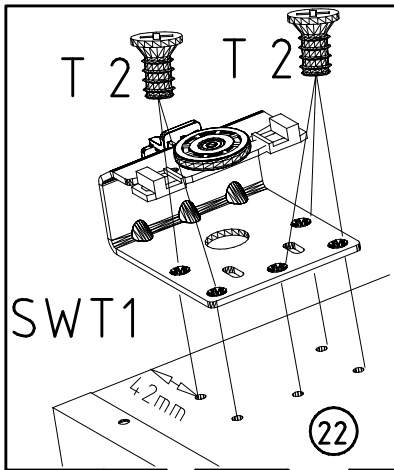
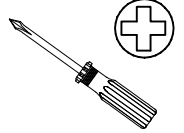
6,3 x 10,5 mm T2



121 122



111 030

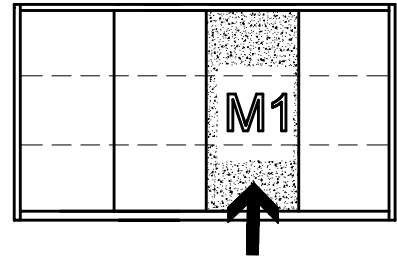


SWT1

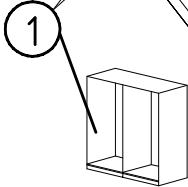
4.2mm

22

1



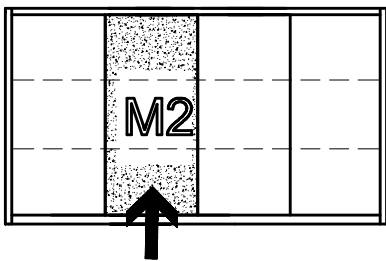
M1



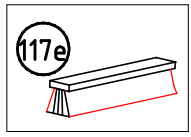
1

22/M1

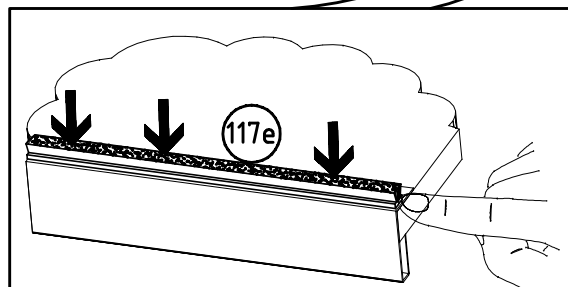
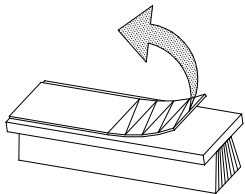
22/M2



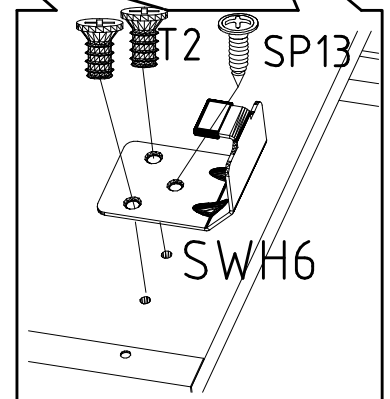
M2



117e

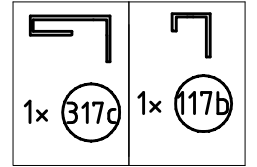
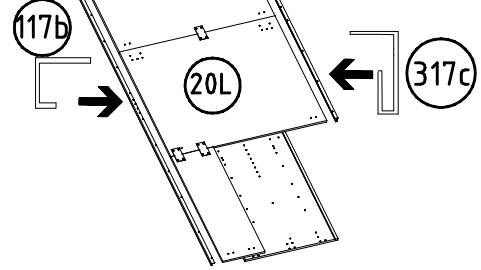
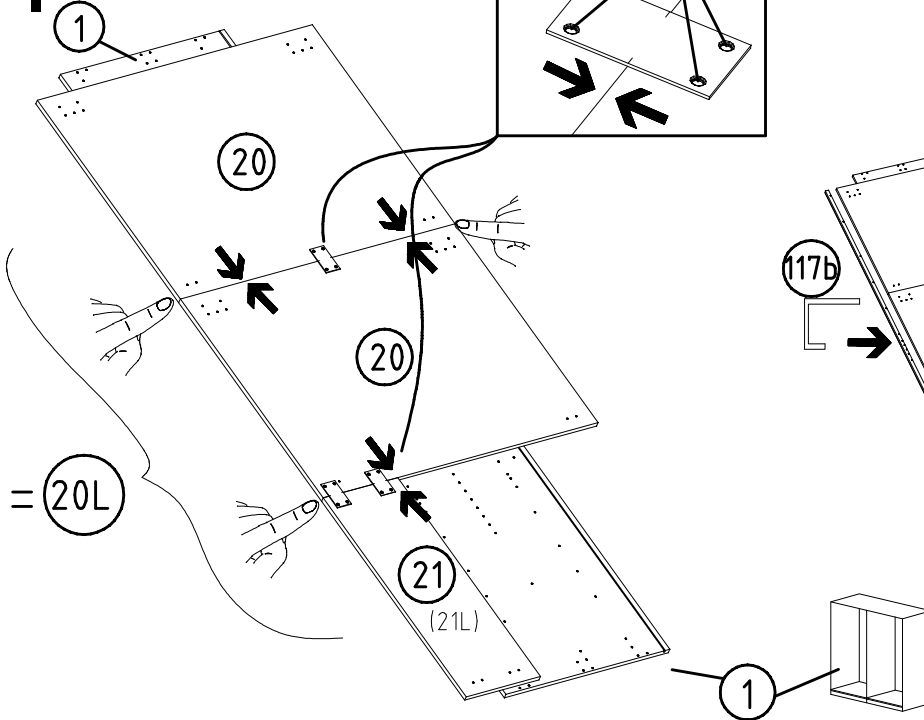
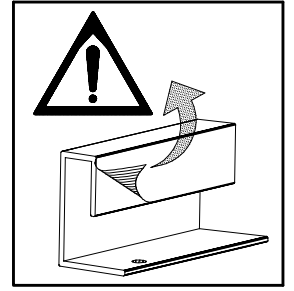
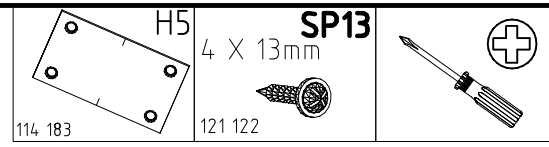
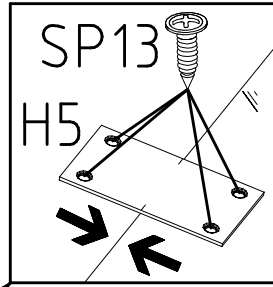
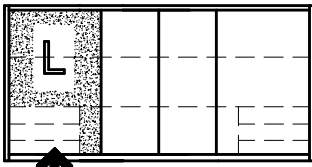


117e

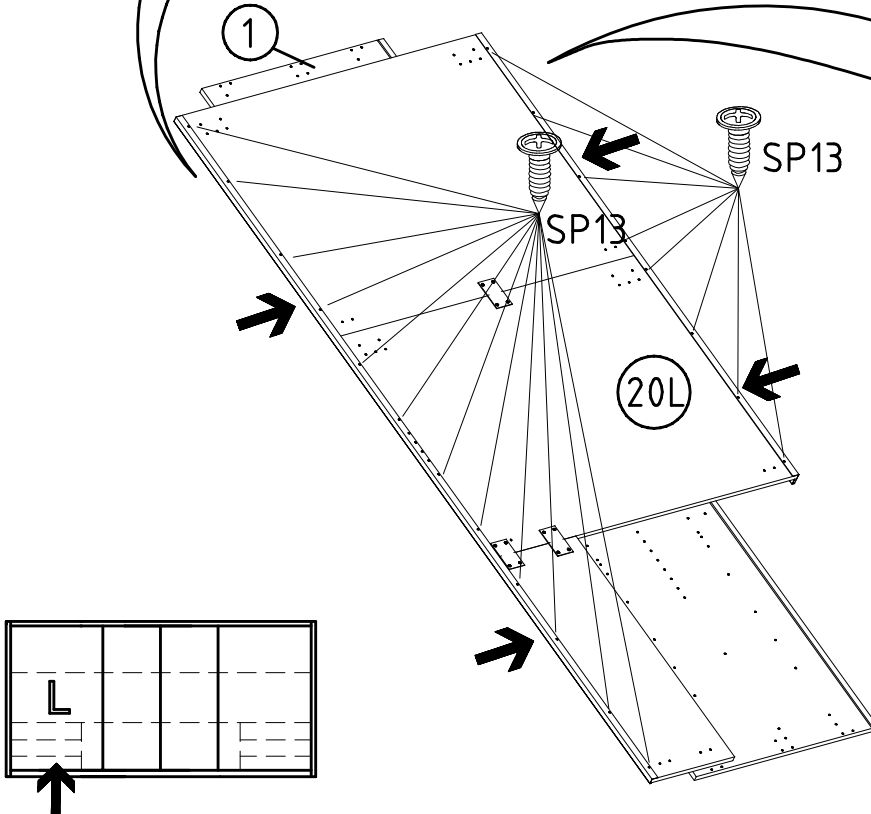
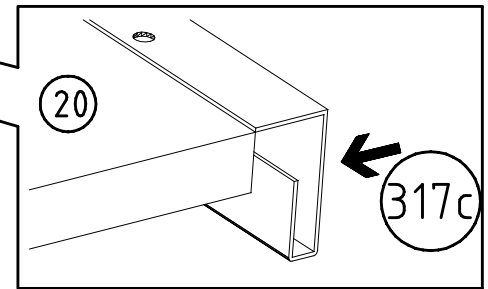
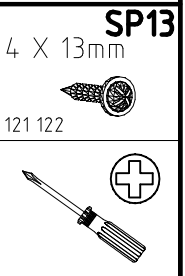
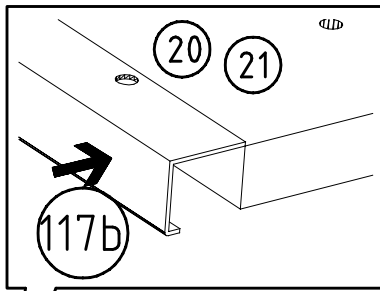


SWH6

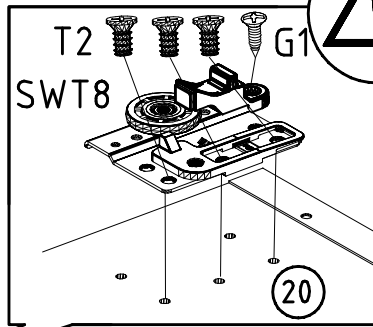
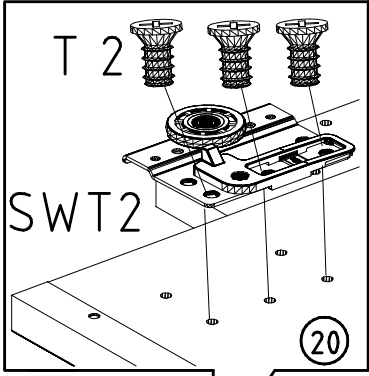
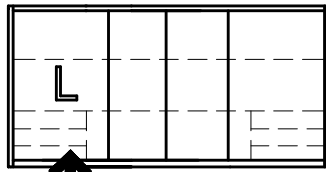
4



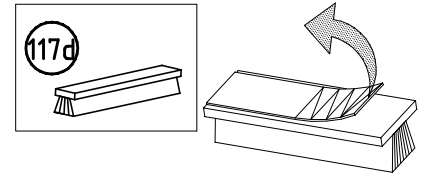
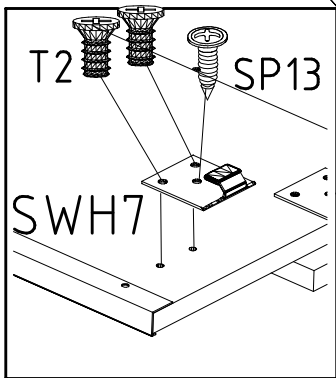
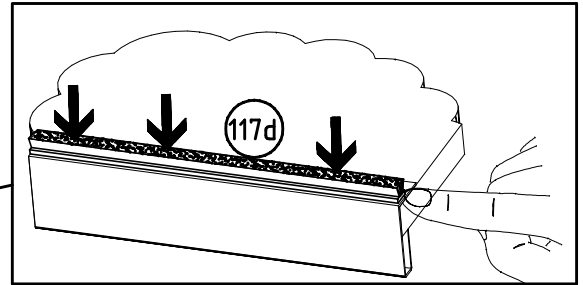
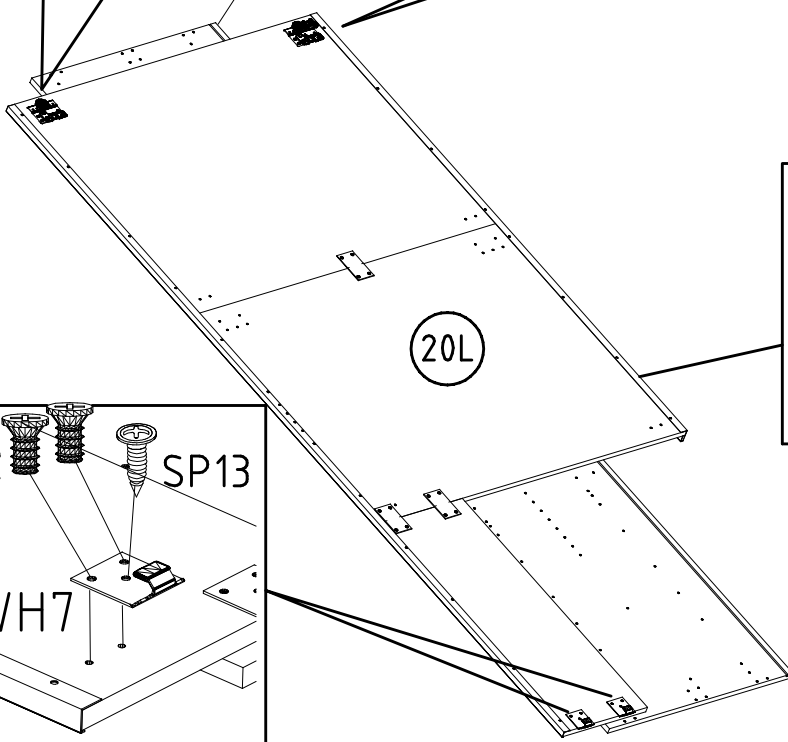
5



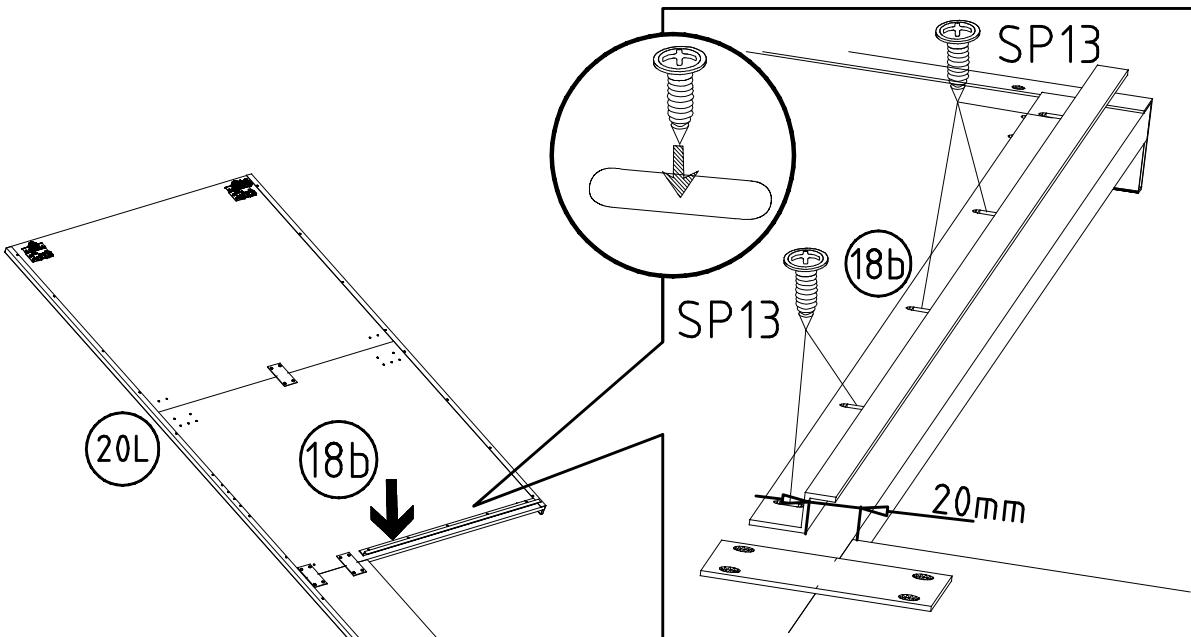
6



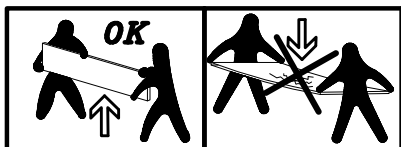
SWT2	SWT8
6,3 x 10,5 mm T2	SWH 7
111 030	
3,5 x 15 mm G1	SP13
	4 X 13mm
121 370	
	121 122



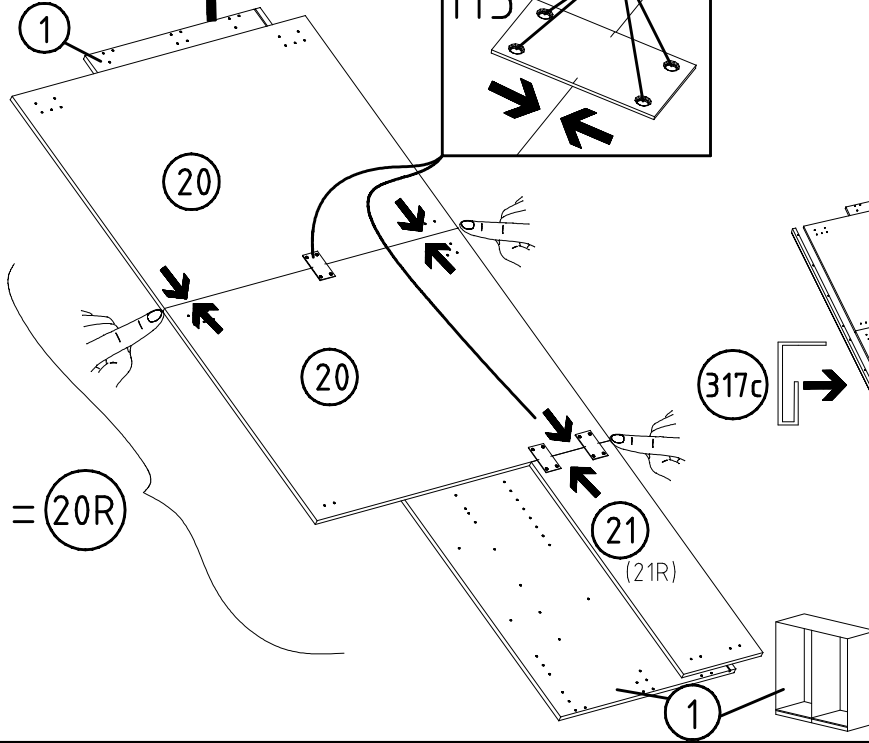
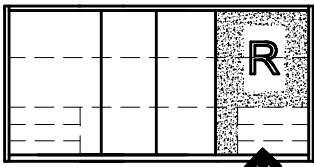
7



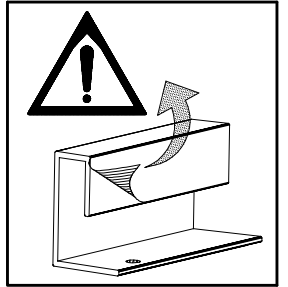
SP13
4 X 13mm
121 122



8

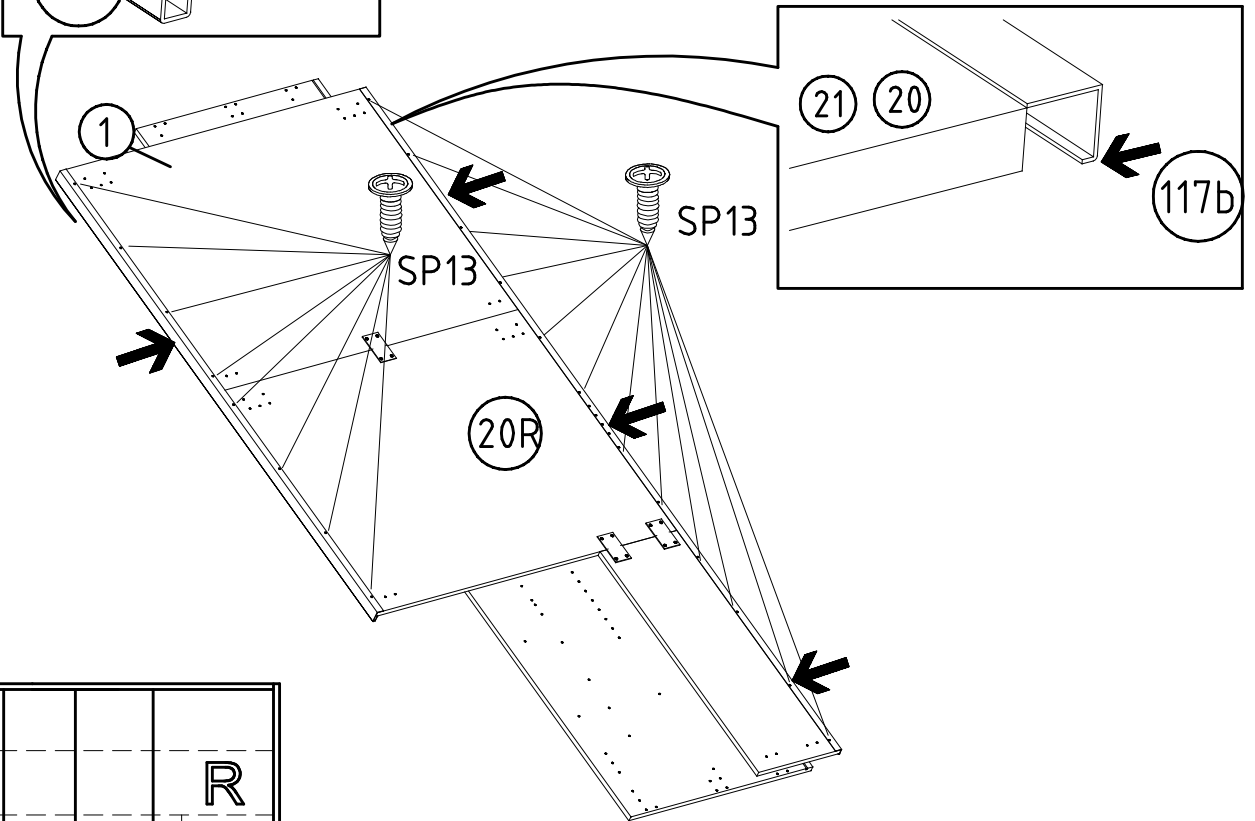
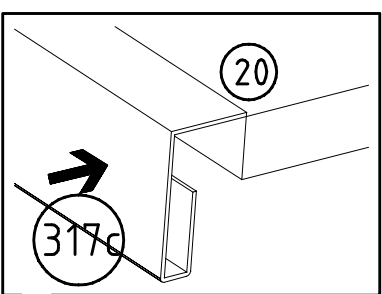


H5 4 X 13mm SP13  
 114 183 121 122

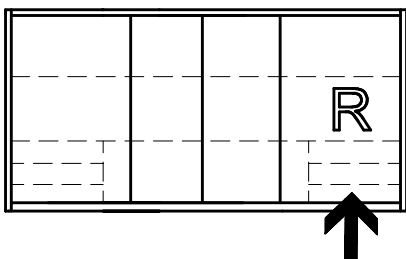


1x 317c 1x 117b

9

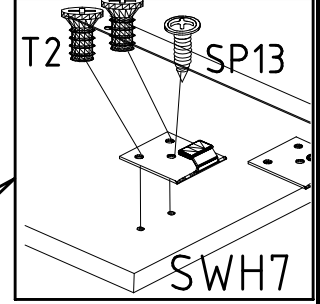
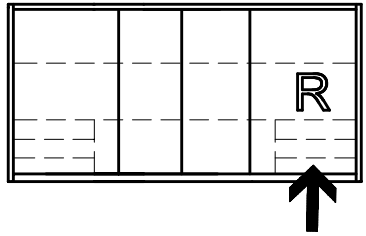
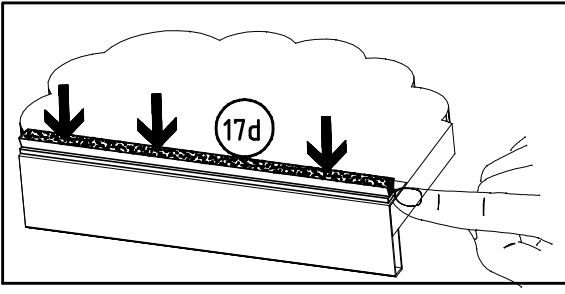
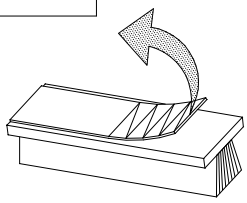
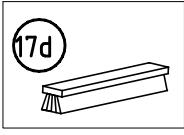
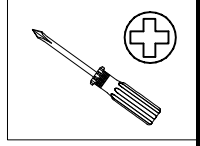
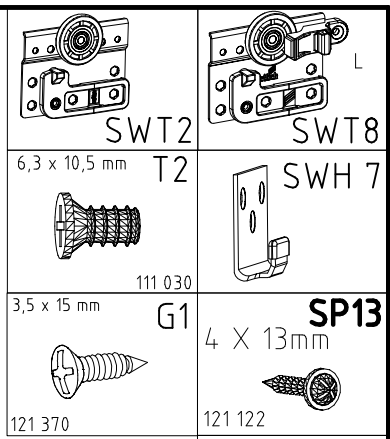
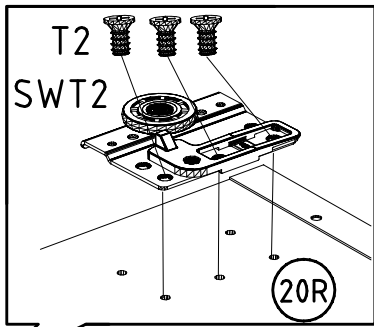
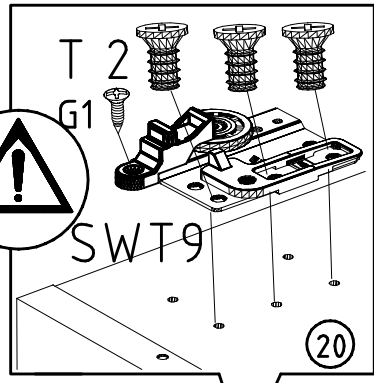


4 X 13mm SP13  
 121 122

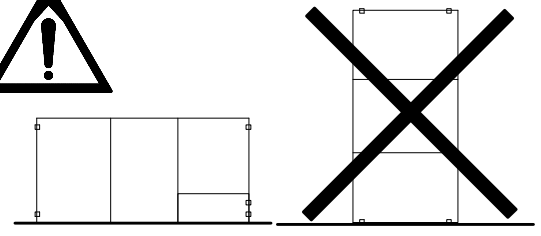
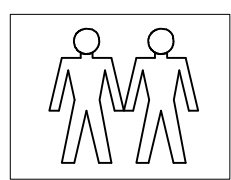
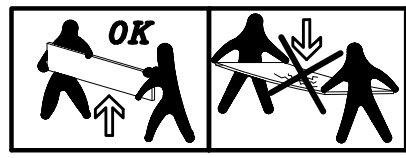
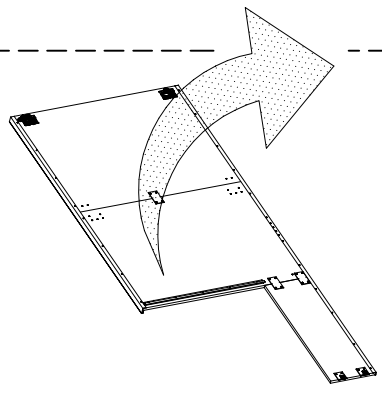
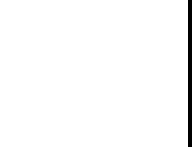
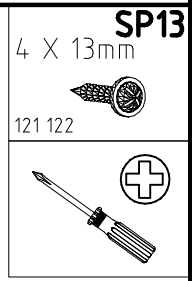
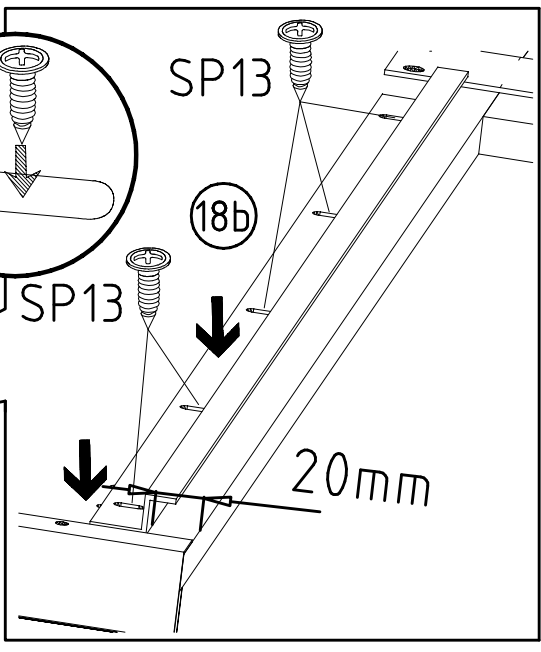
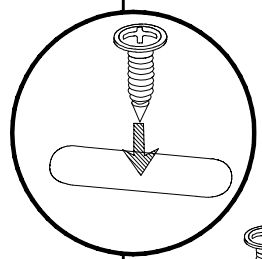
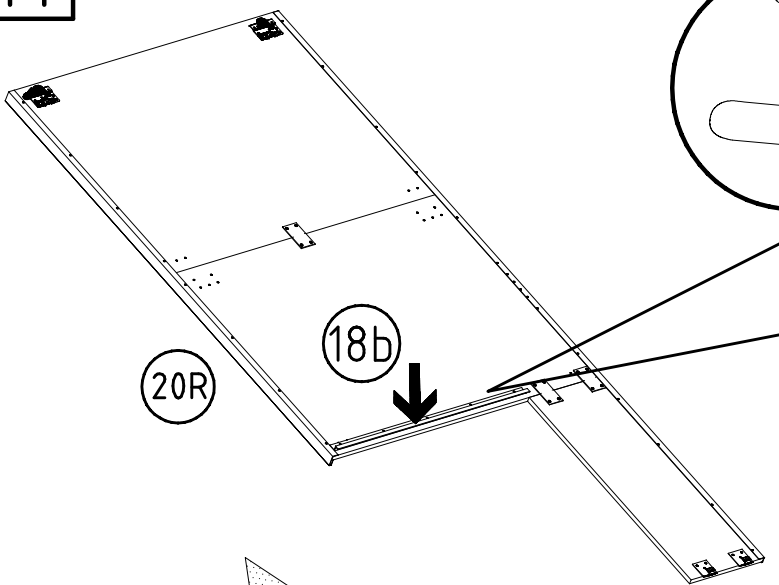




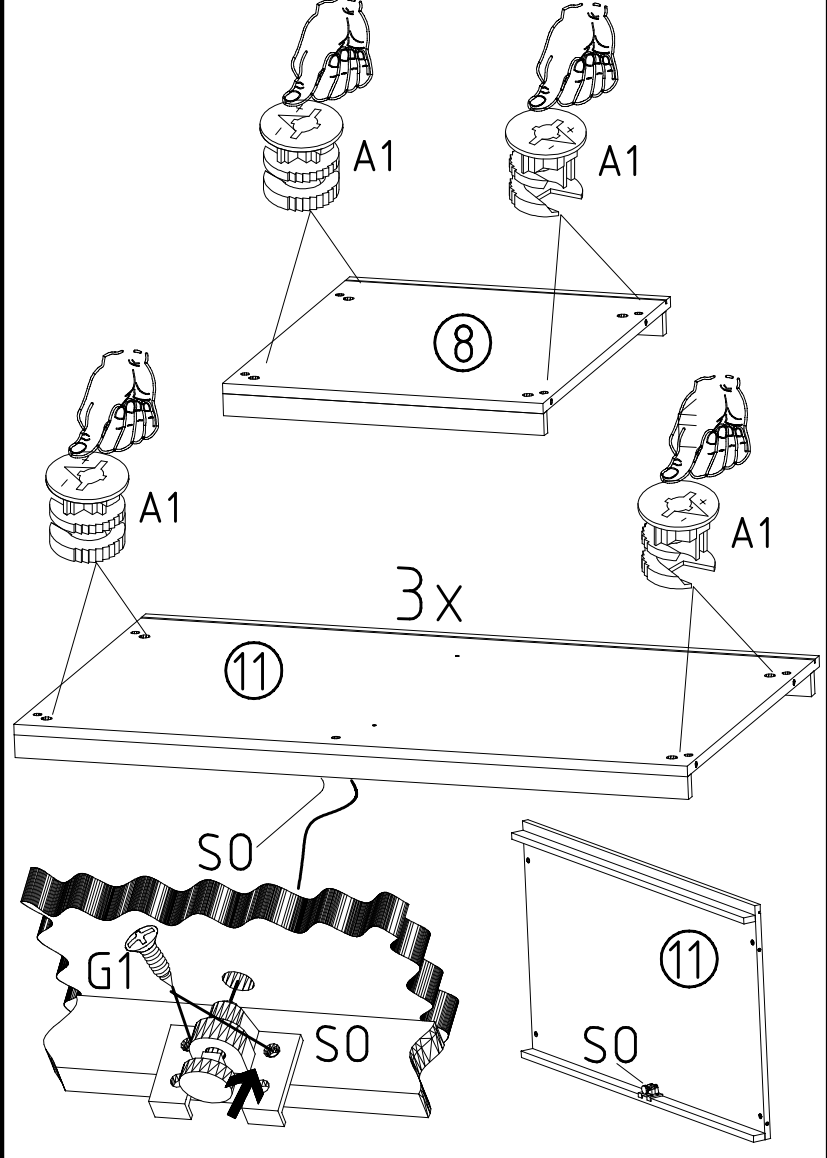
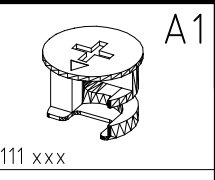
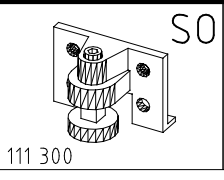
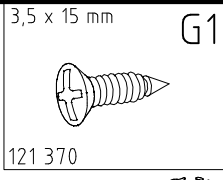
10



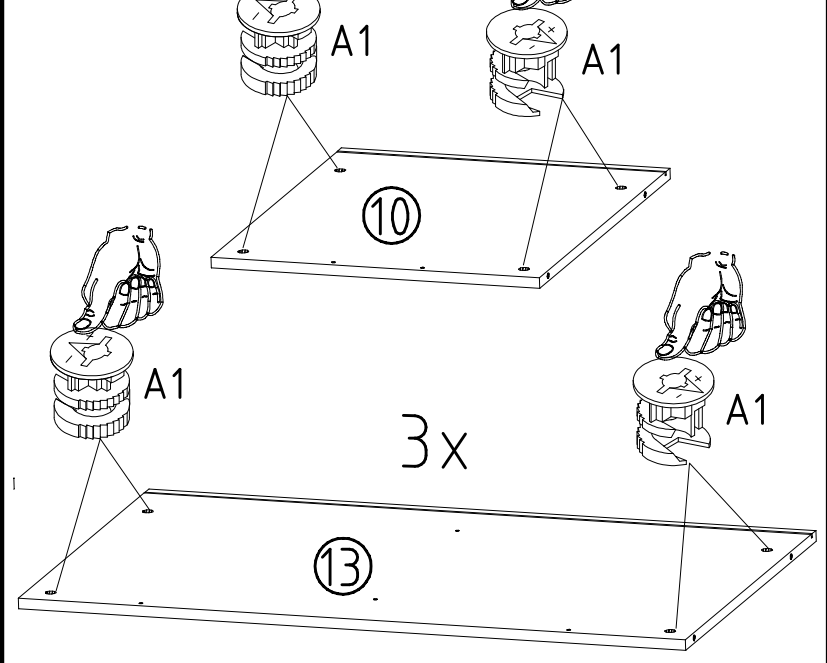
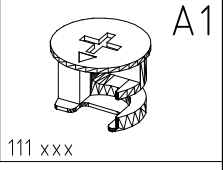
11



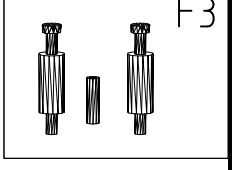
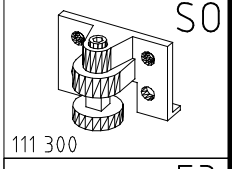
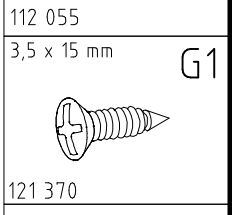
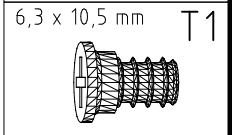
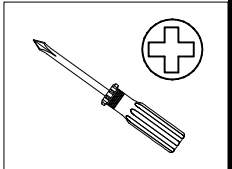
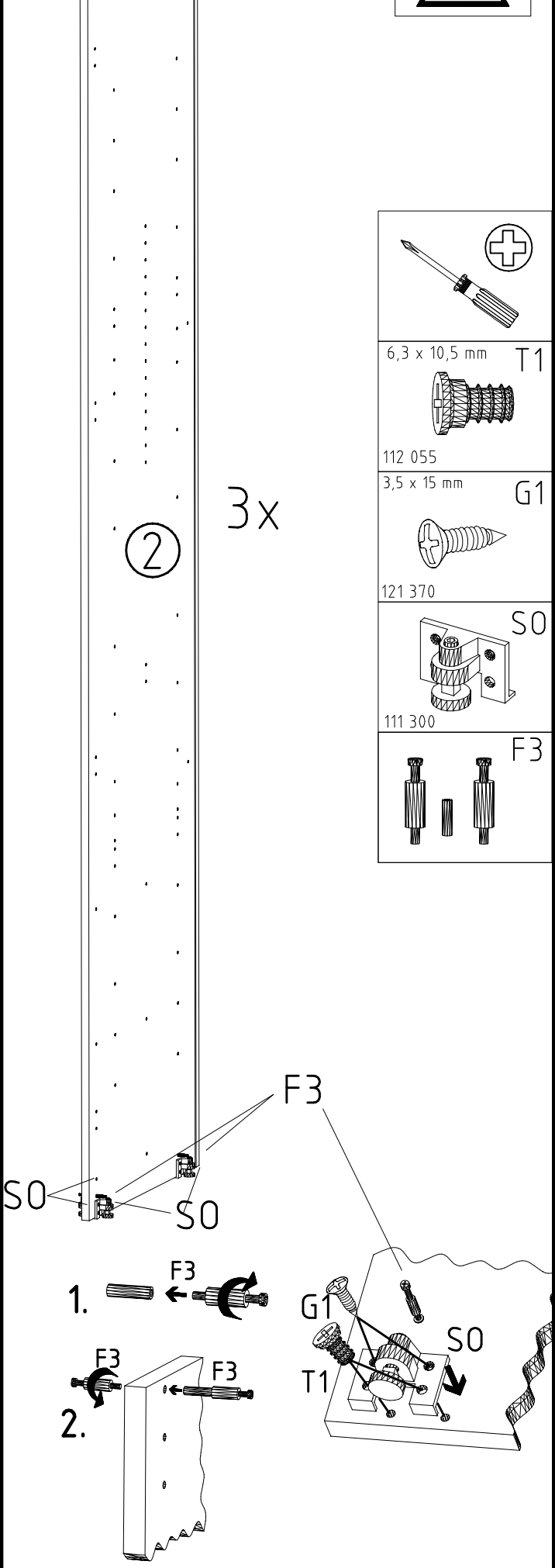
12



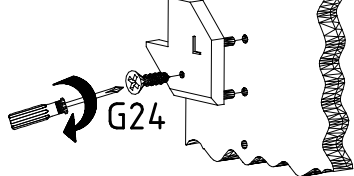
13



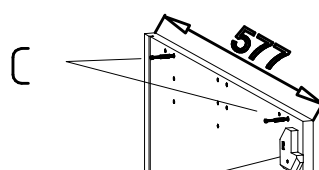
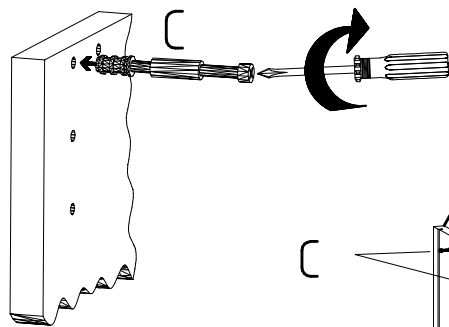
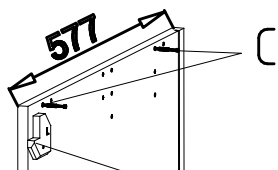
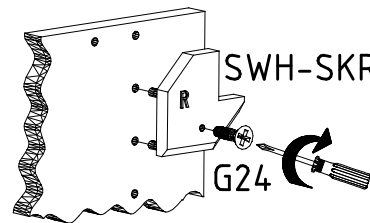
14



SWH-SKL

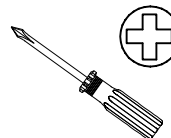


SWH-SKR

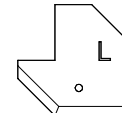


SWH-SKL +G24

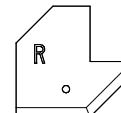
SWH-SKR +G24



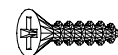
SWH-SKL



SWH-SKR

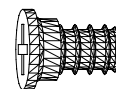


3,5 x 22 mm G24



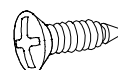
121 004

6,3 x 10,5 mm T1

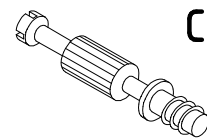


112 055

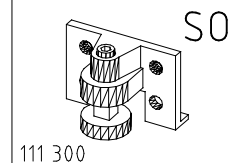
3,5 x 15 mm G1



121 370



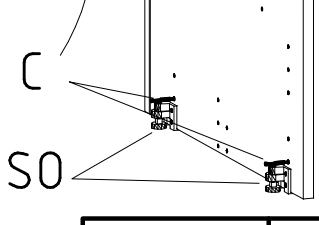
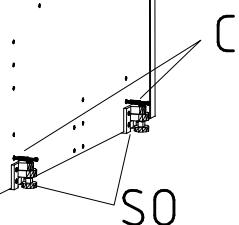
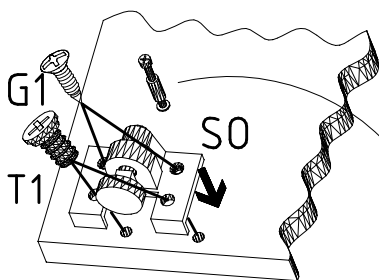
111 103



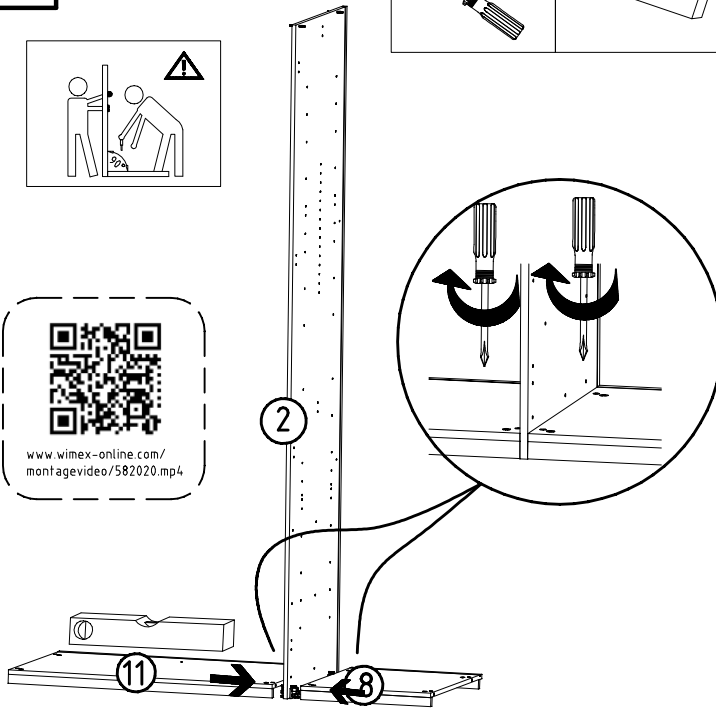
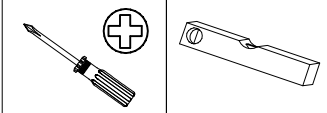
111 300

1

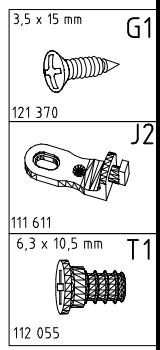
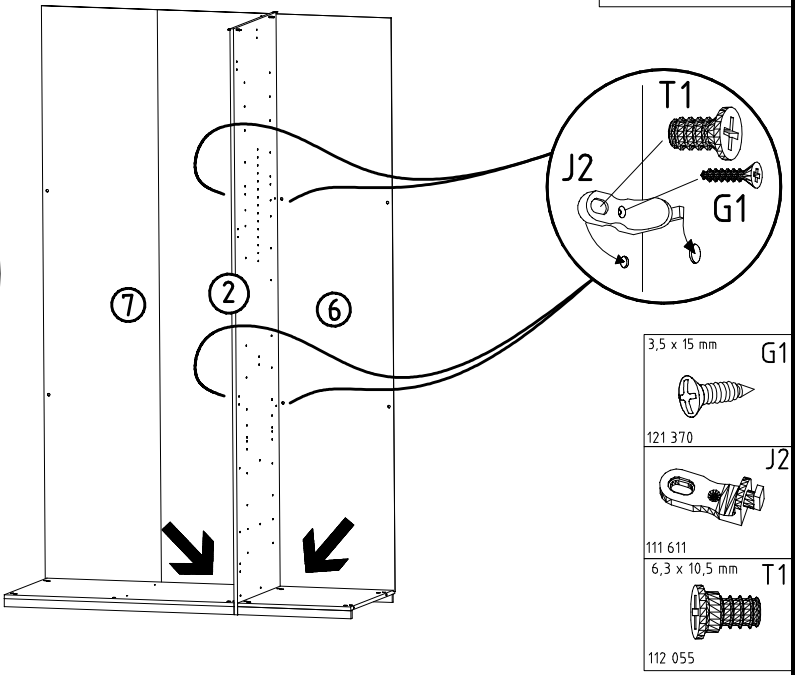
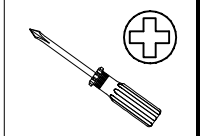
3



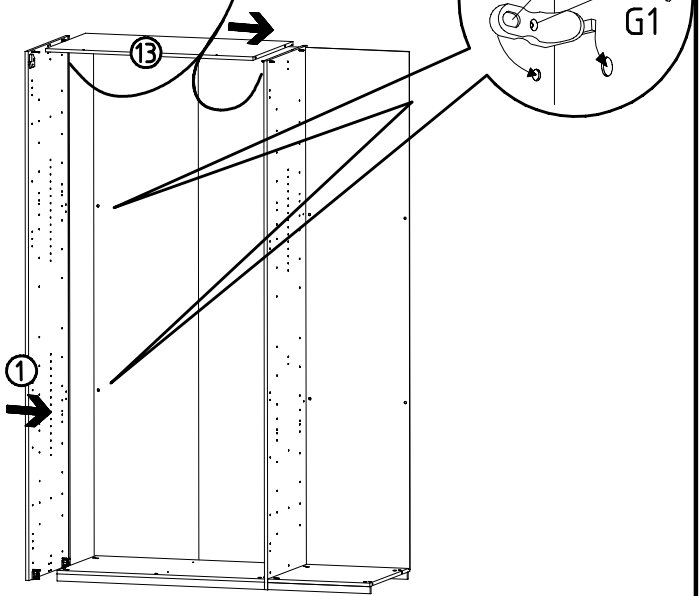
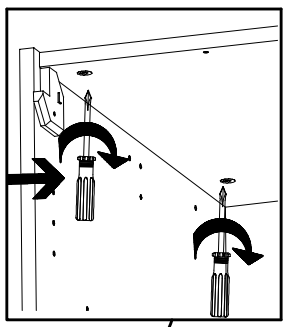
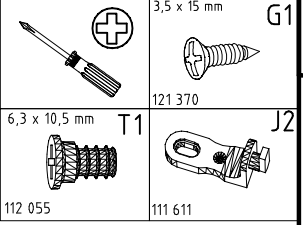
16



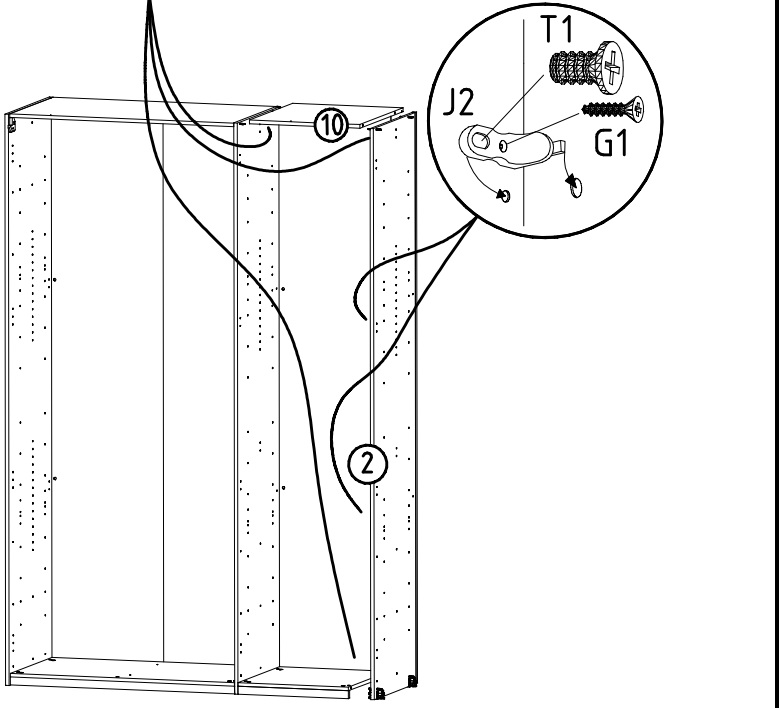
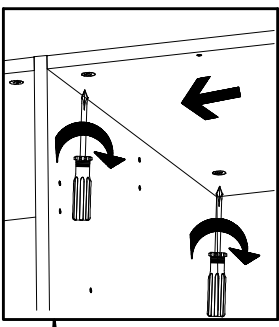
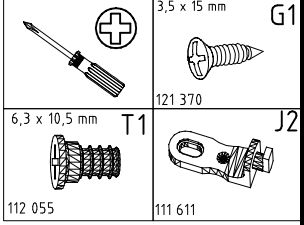
17



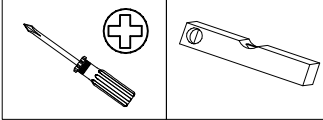
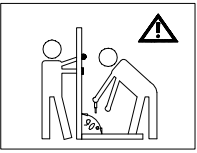
18



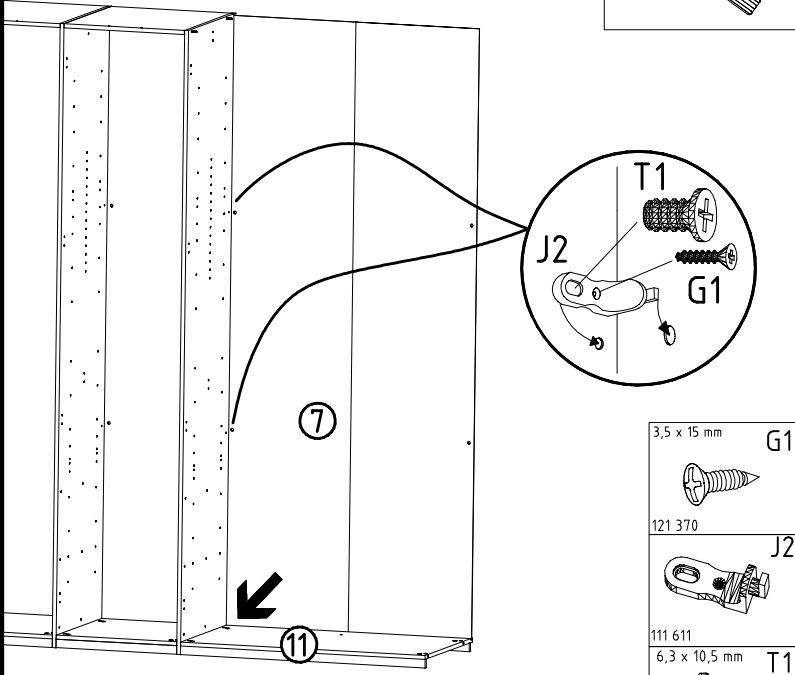
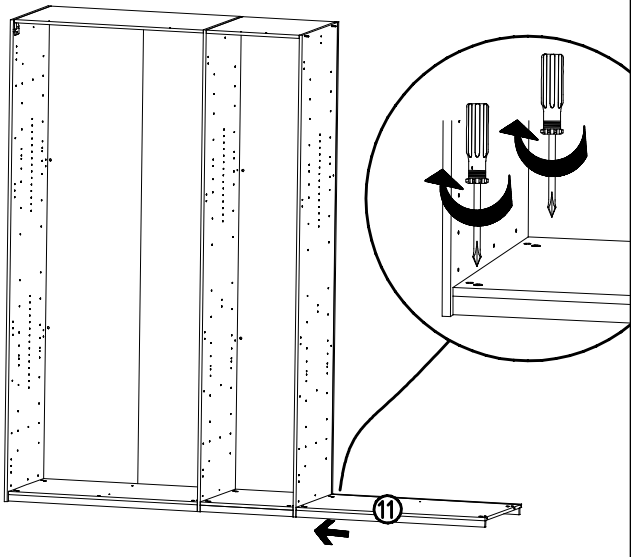
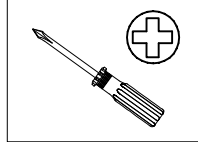
19



20



21

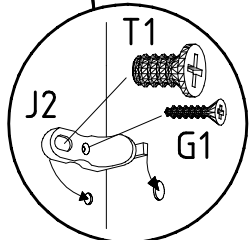
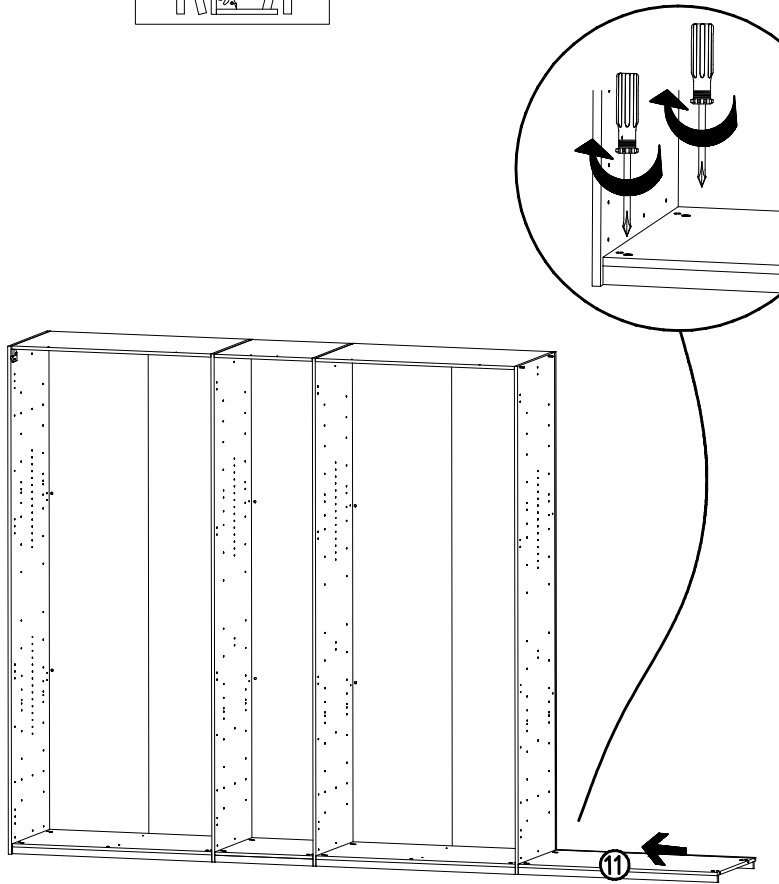
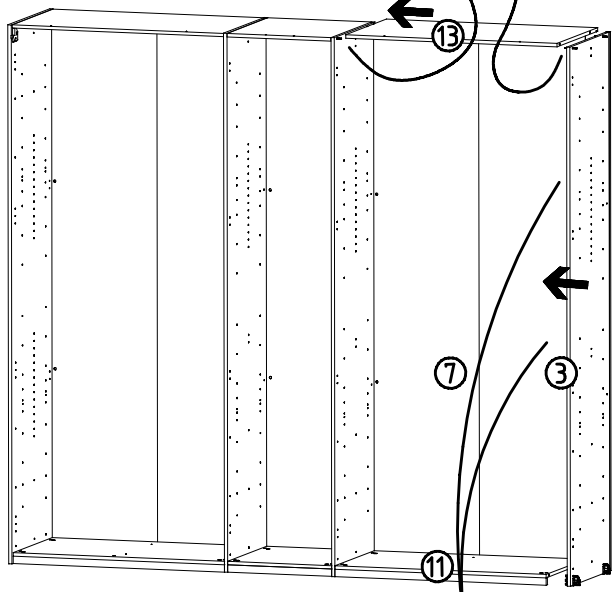
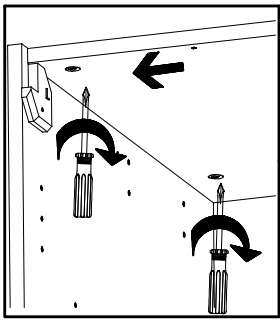
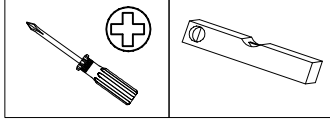


- 3,5 x 15 mm G1
- 121 370 J2
- 111 611 6,3 x 10,5 mm T1
- 112 055

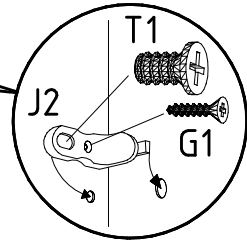
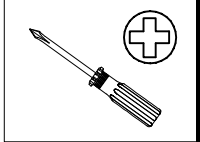
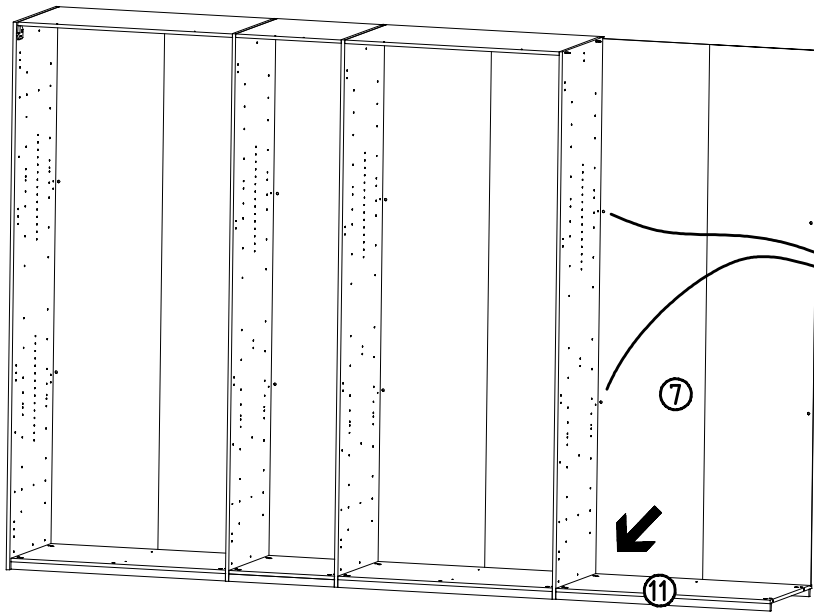
22

- 3,5 x 15 mm G1
- 121 370 J2
- 111 611 6,3 x 10,5 mm T1
- 112 055

23

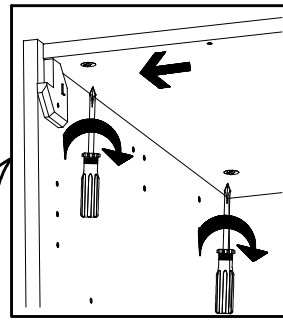
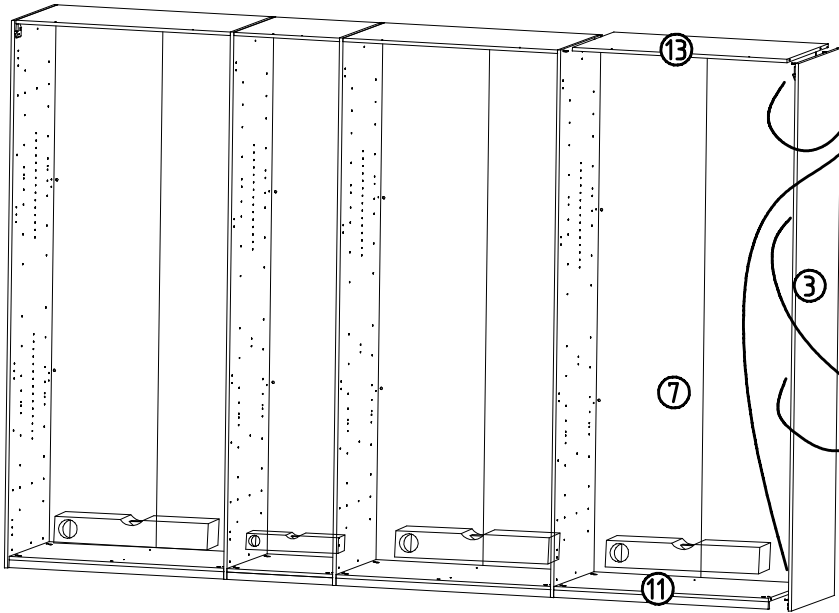


24

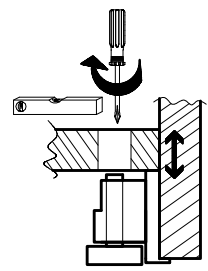
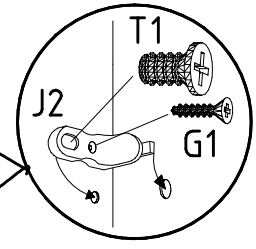


- 3,5 x 15 mm G1
- 121 370
- J2
- 111 611
- 6,3 x 10,5 mm T1
- 112 055

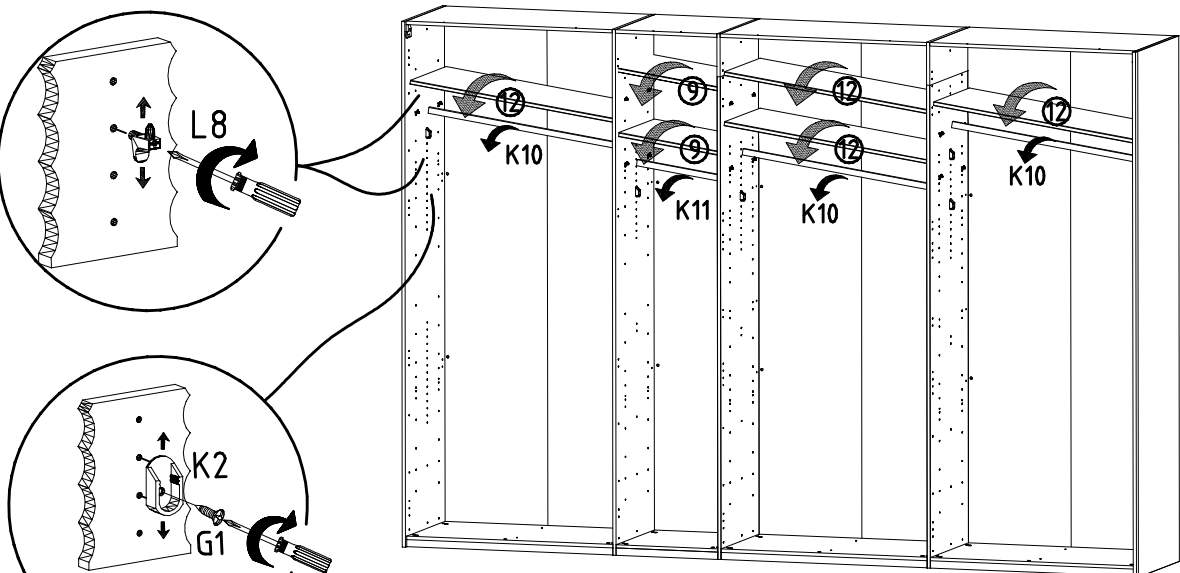
25



- 3,5 x 15 mm G1
- 121 370
- J2
- 111 611
- 6,3 x 10,5 mm T1
- 112 055

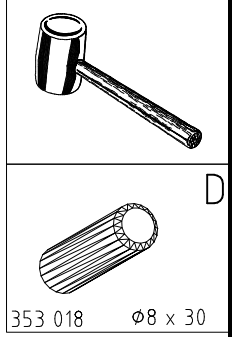
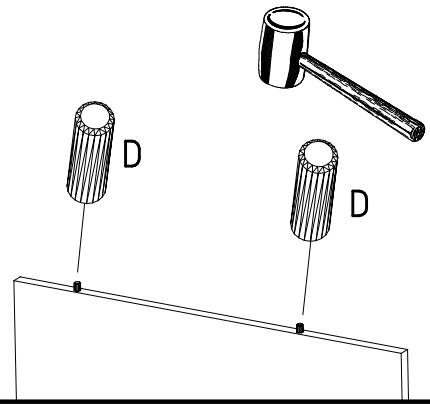
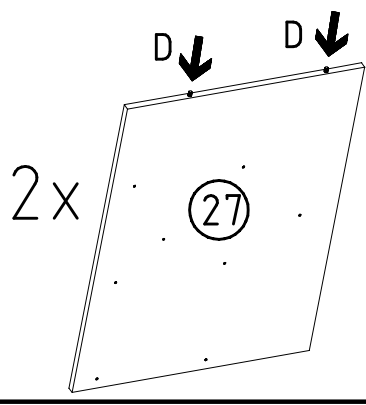


26

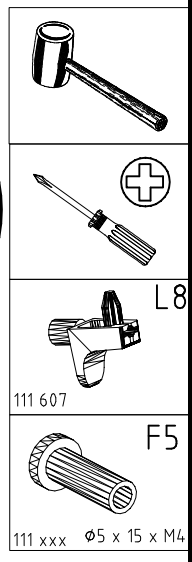
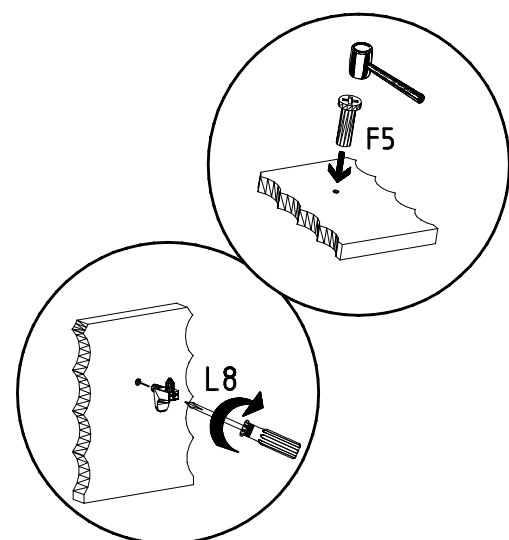
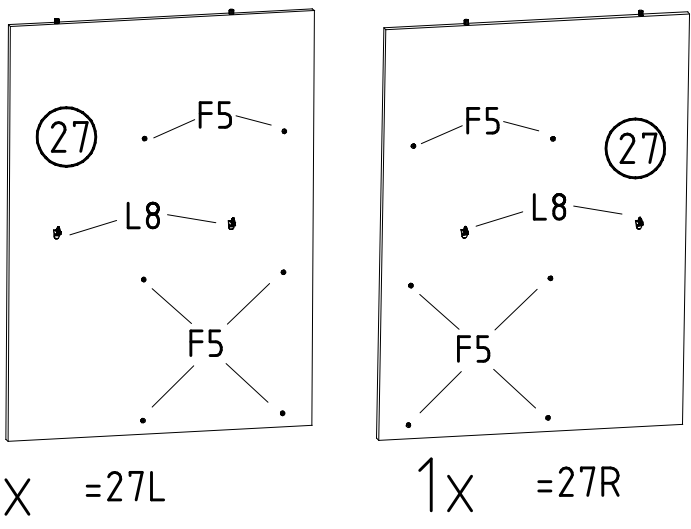


- 111 607
- L8
- K2
- 117 002
- 3,5 x 15 mm G1
- 121 370
- K10
- 100cm
- 112 400
- K11
- 50cm
- 112 401

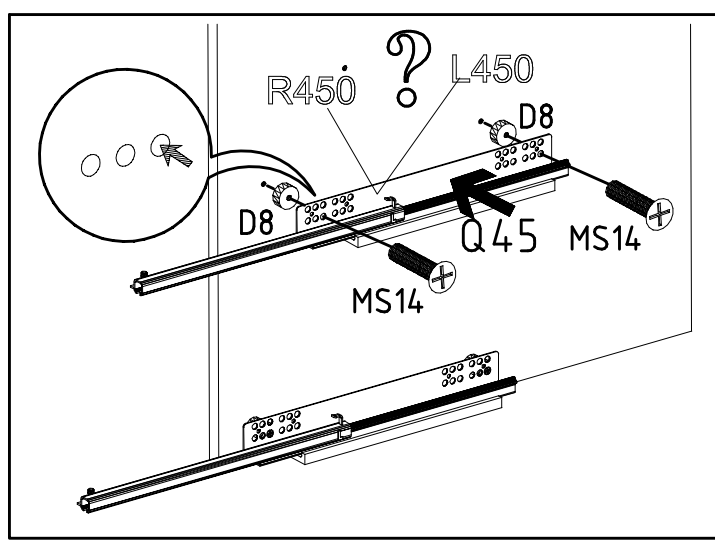
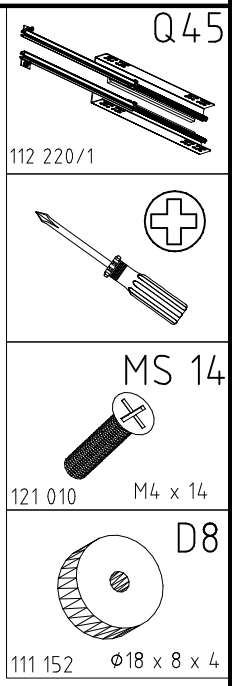
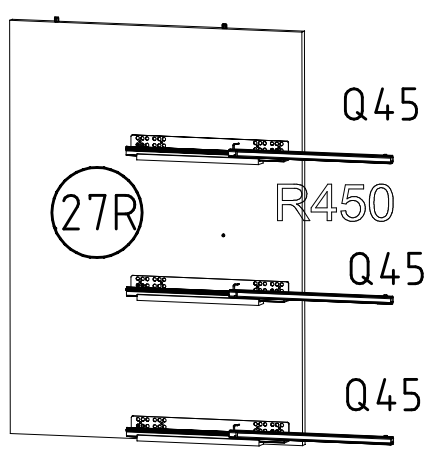
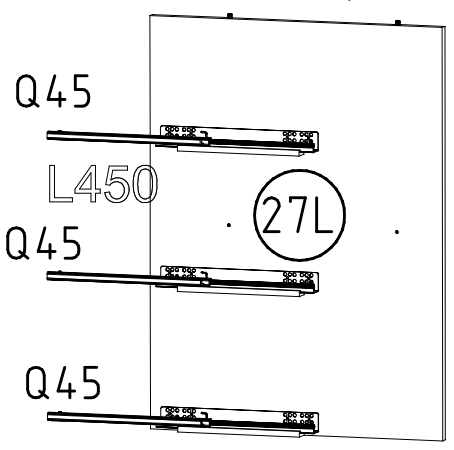
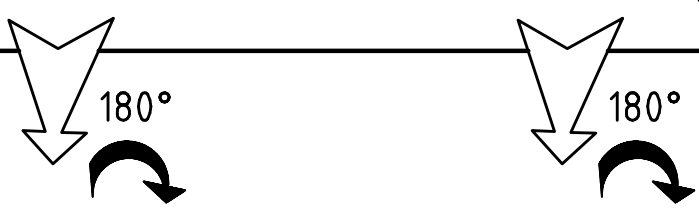
27



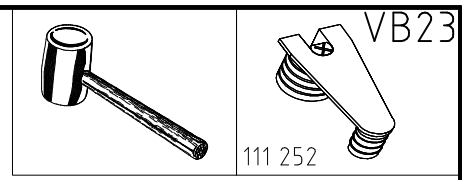
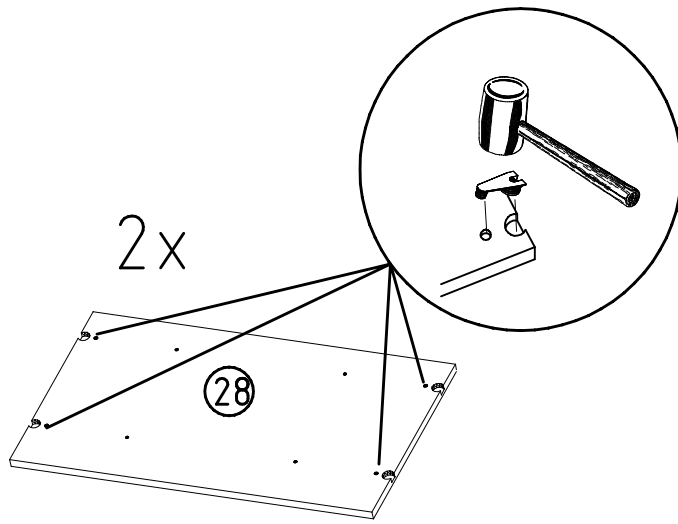
28



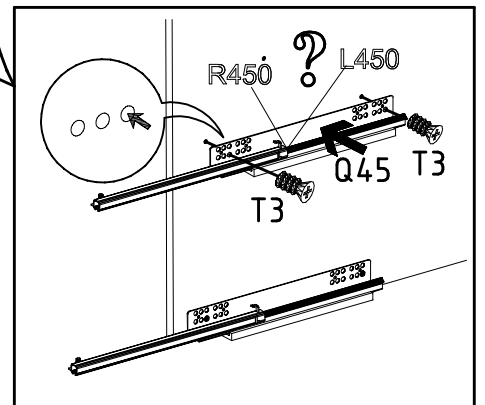
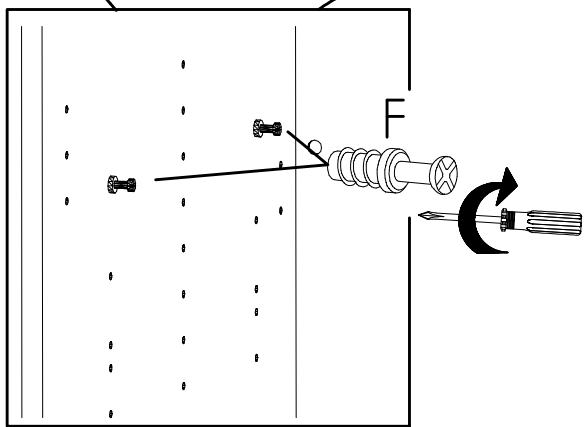
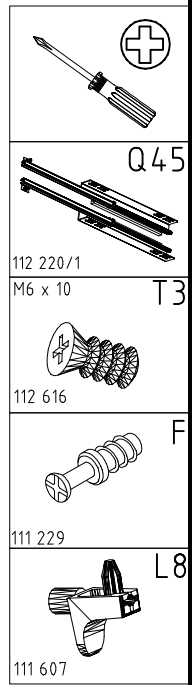
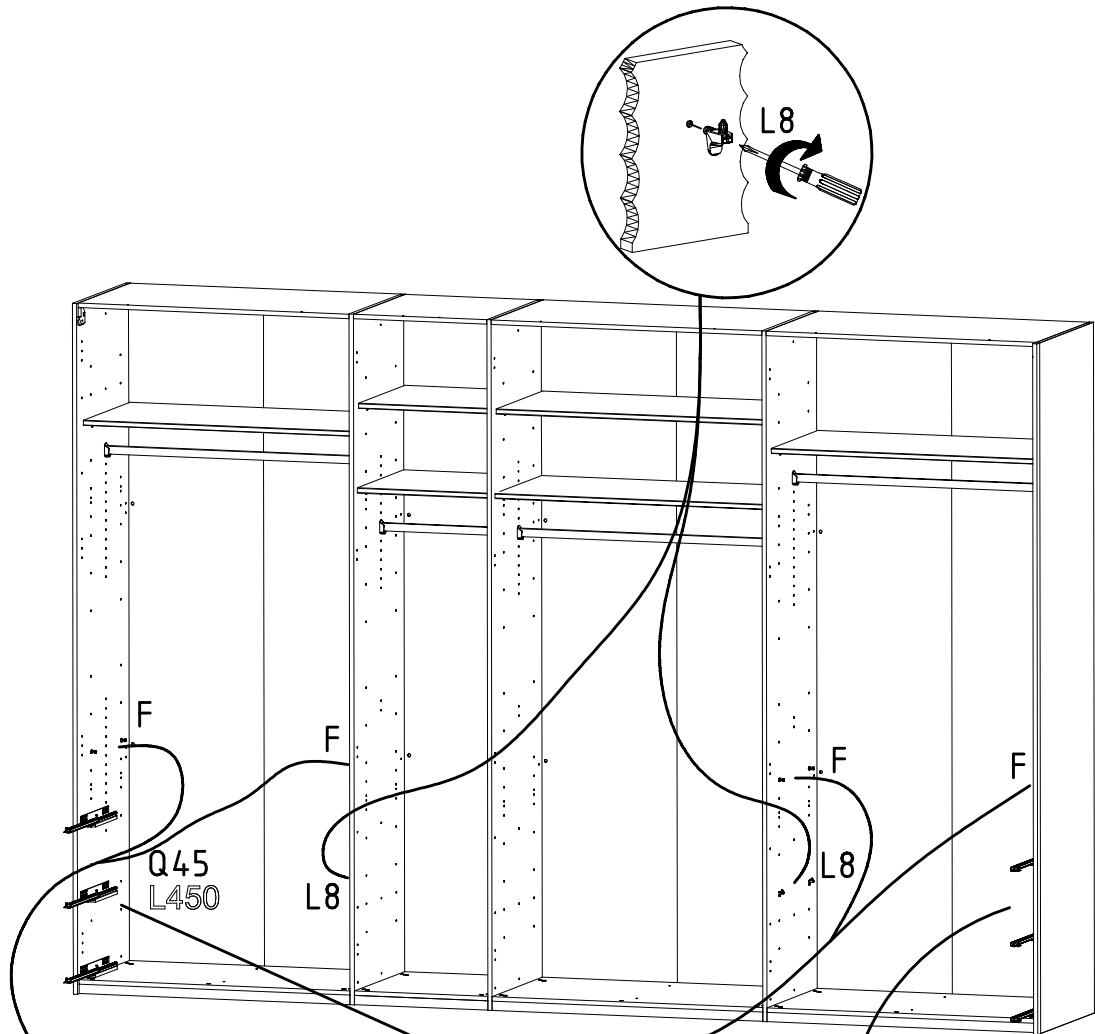
29



30

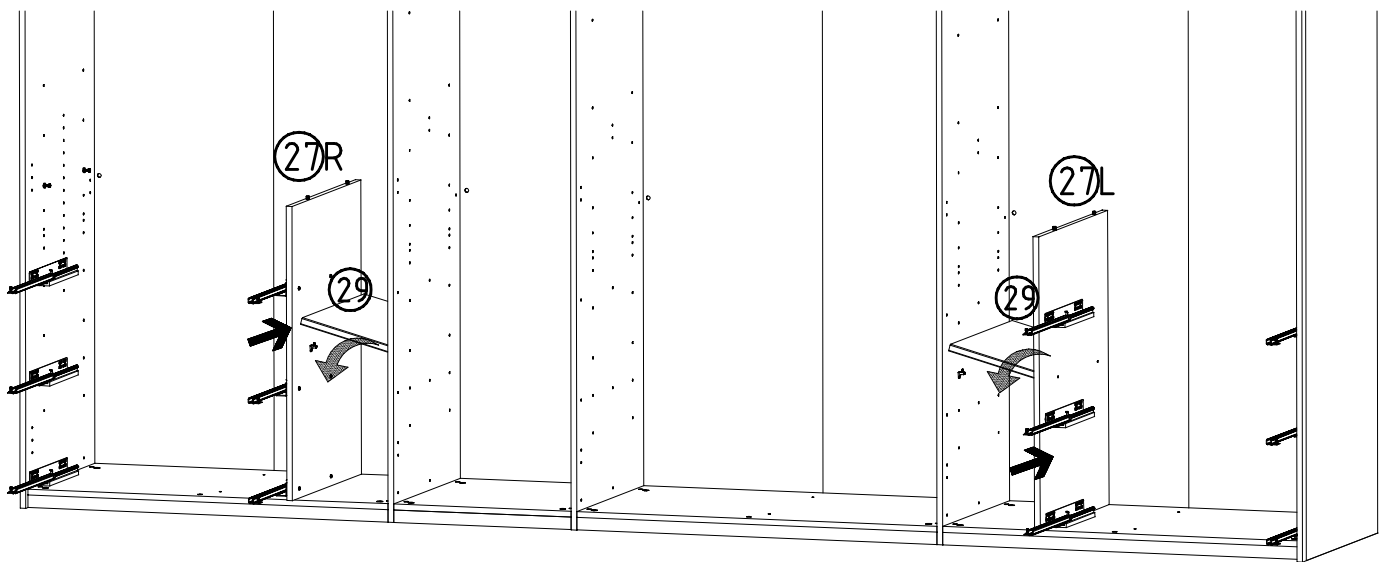


31

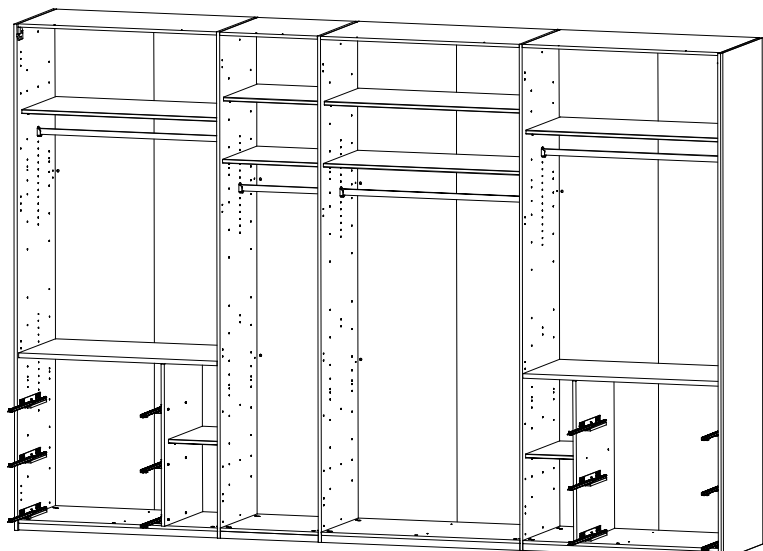
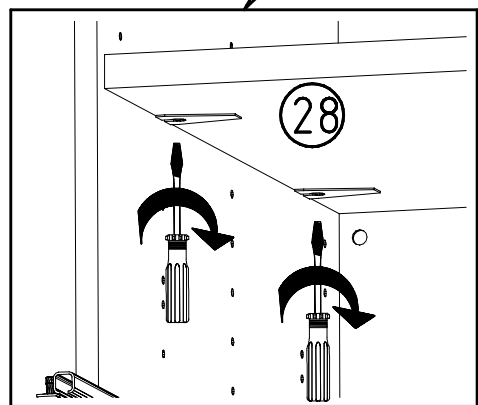
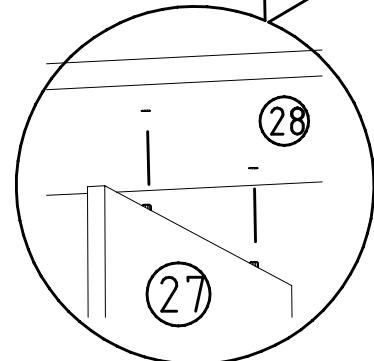
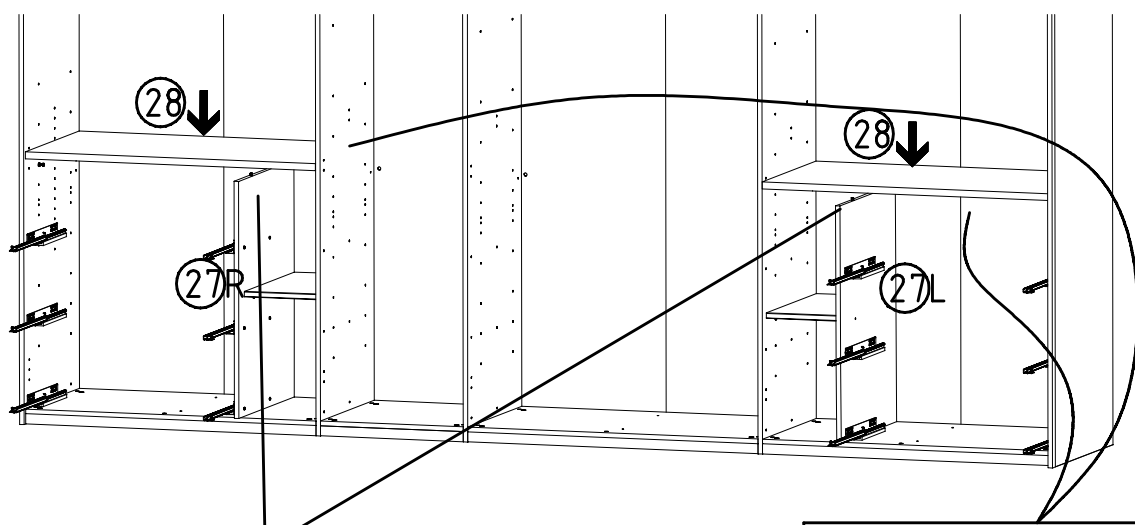




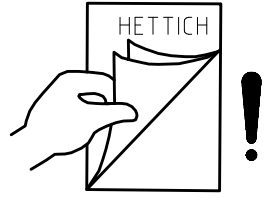
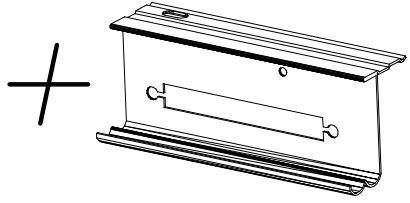
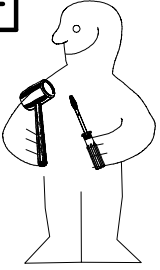
32



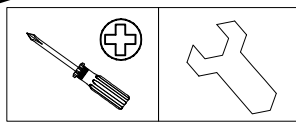
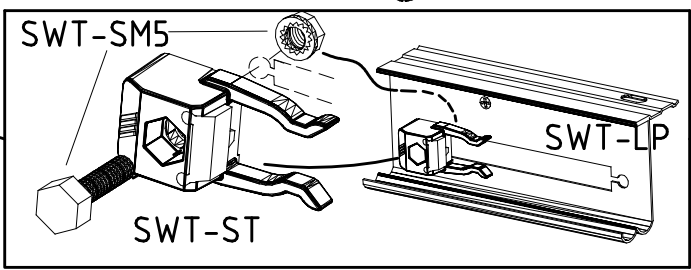
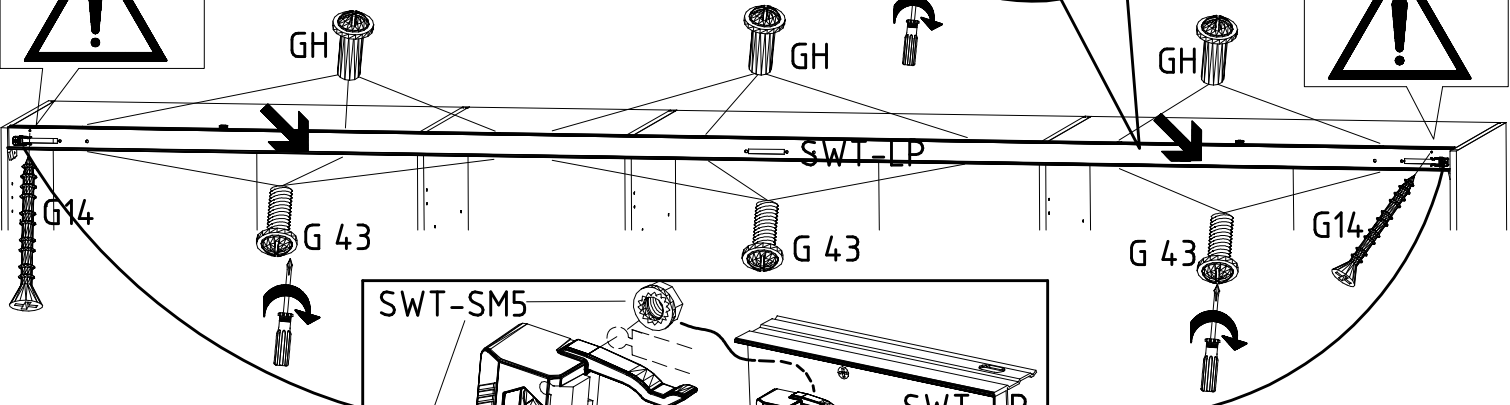
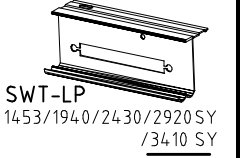
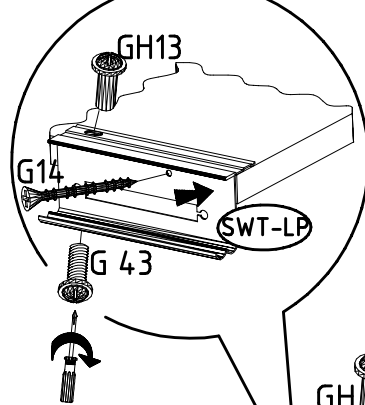
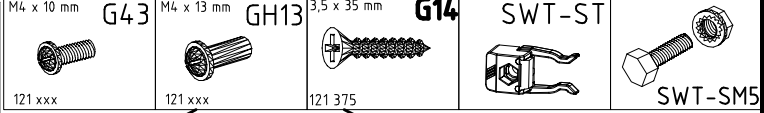
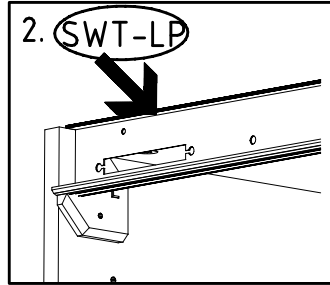
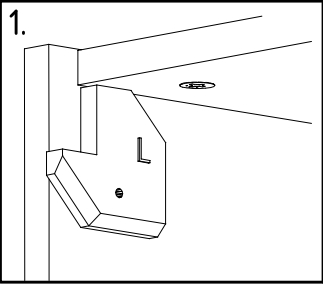
33



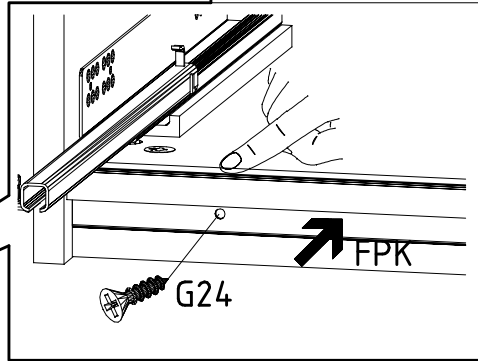
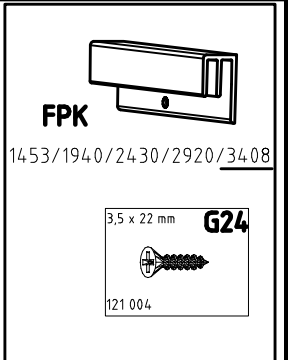
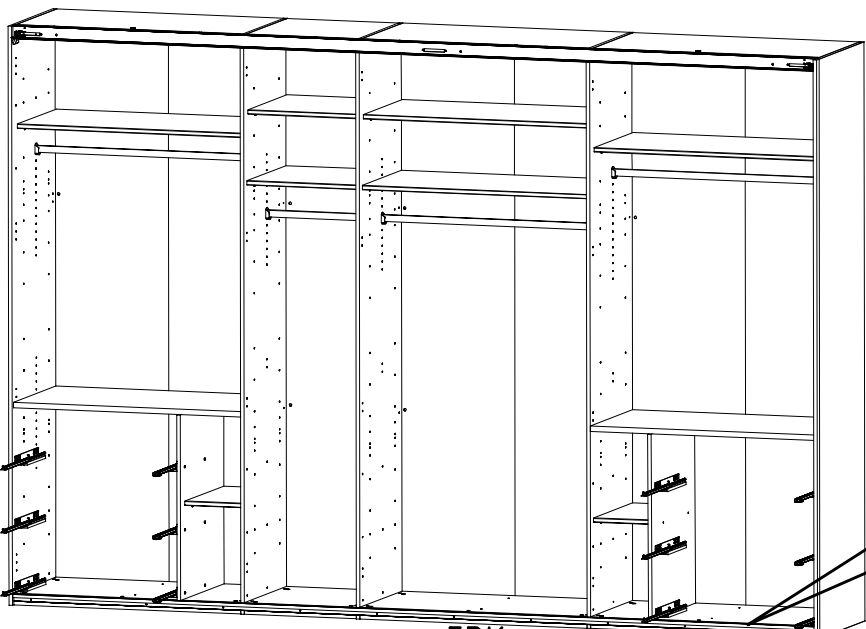
34



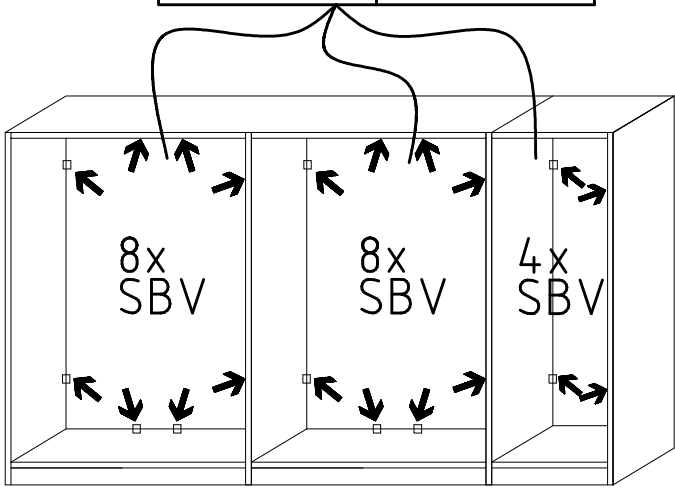
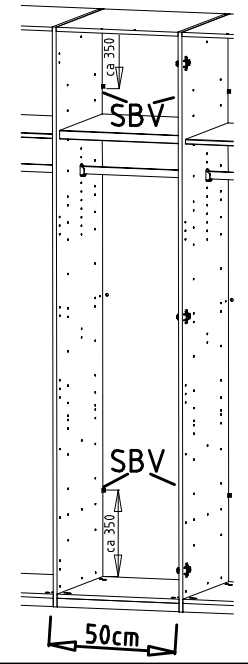
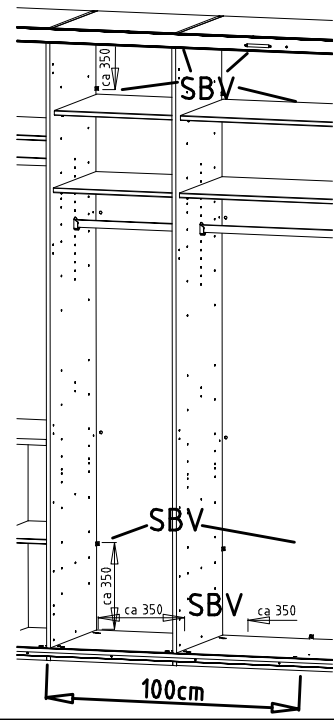
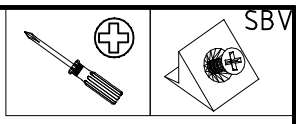
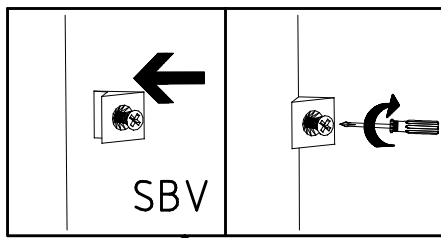
35



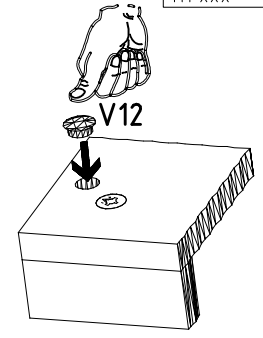
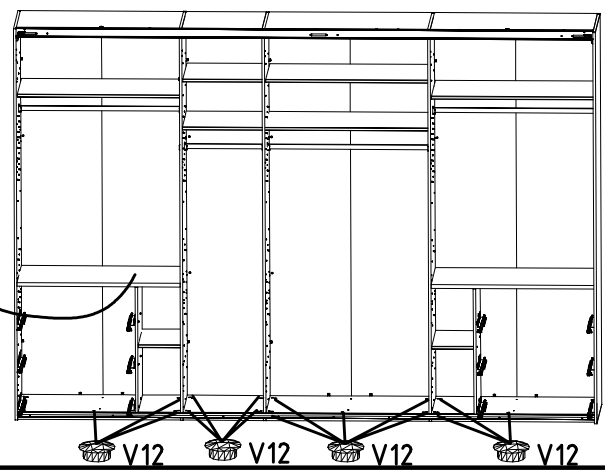
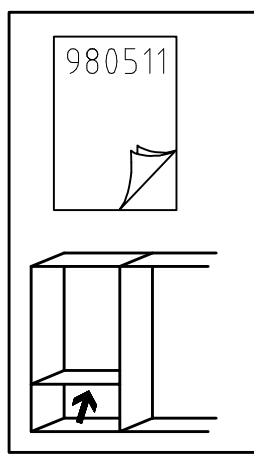
36



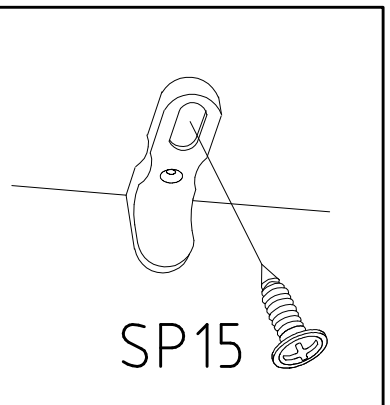
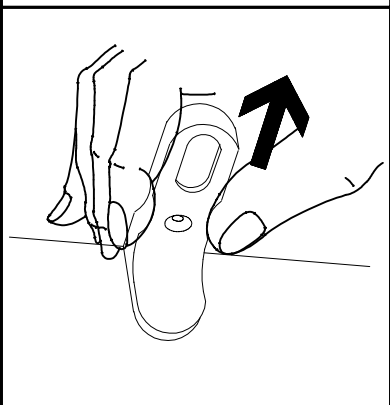
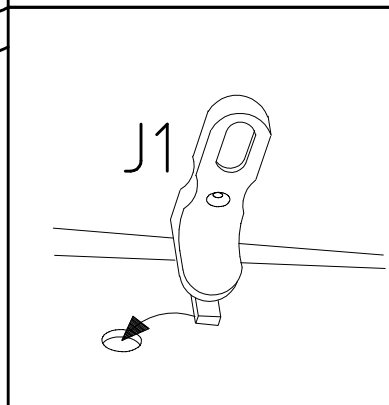
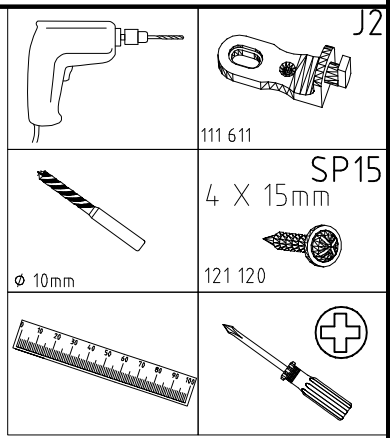
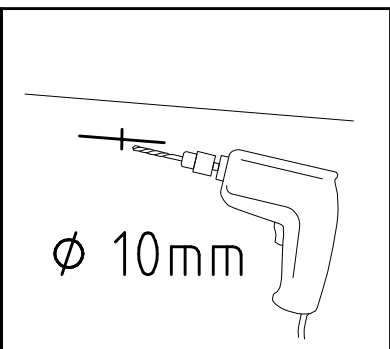
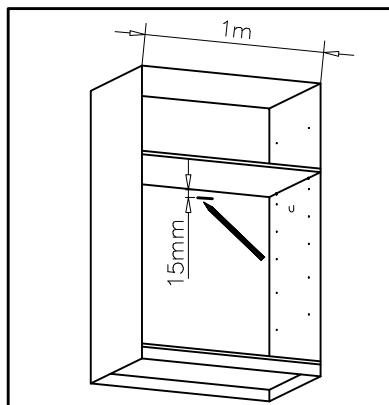
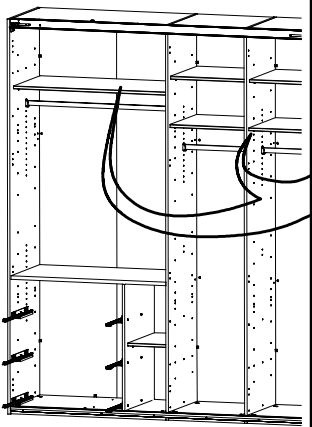
37



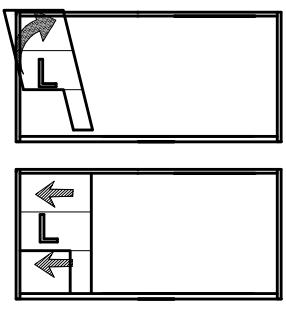
38



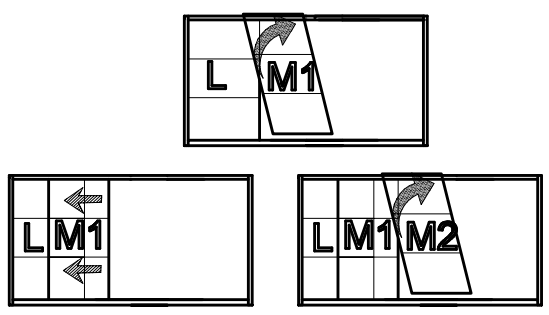
39



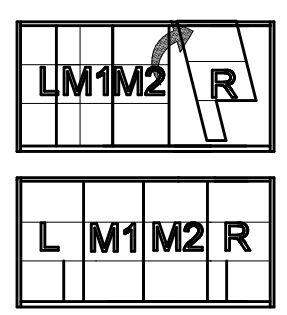
40



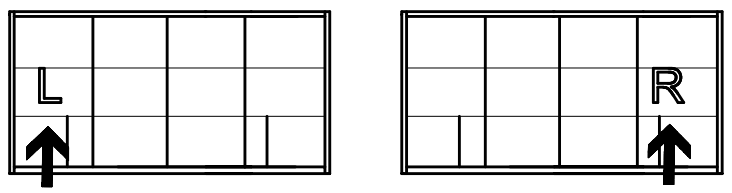
41



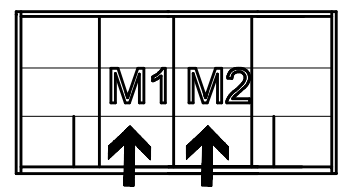
42



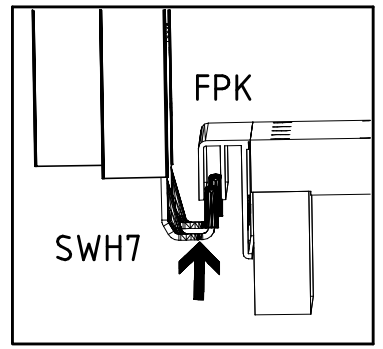
40 + 42



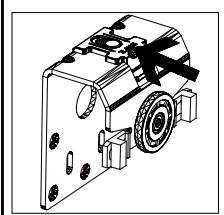
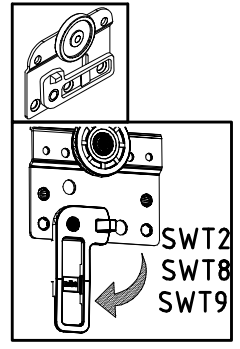
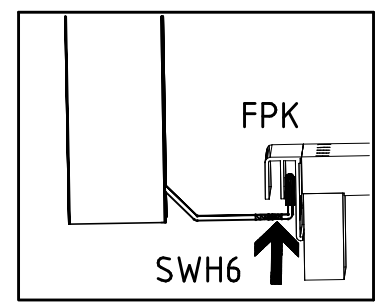
41



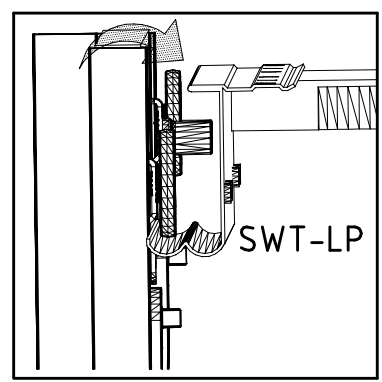
I.



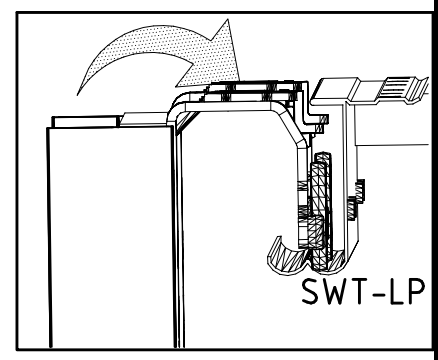
I.



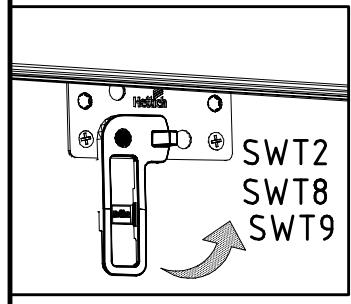
II.



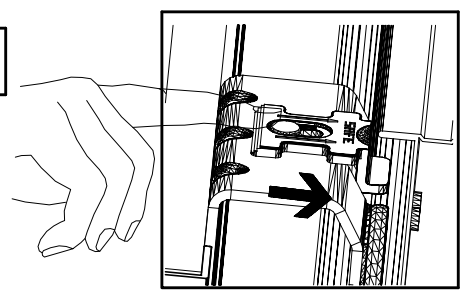
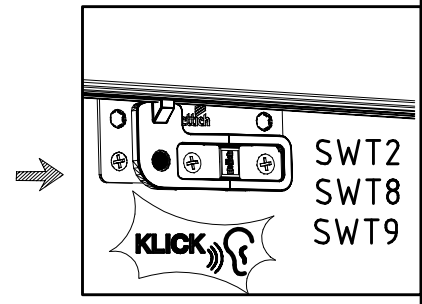
II.



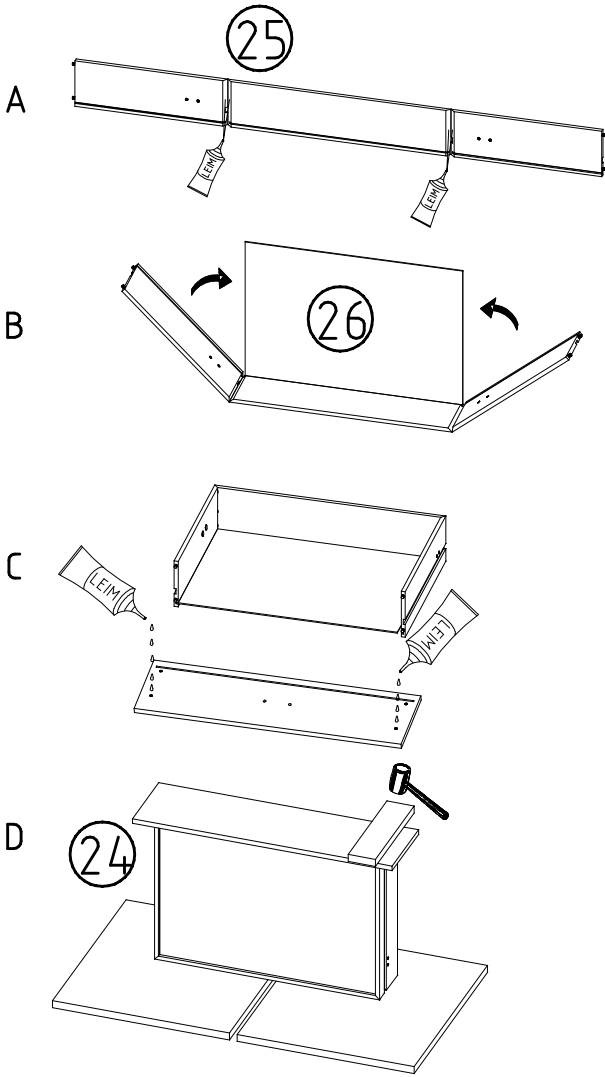
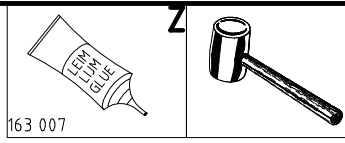
III.



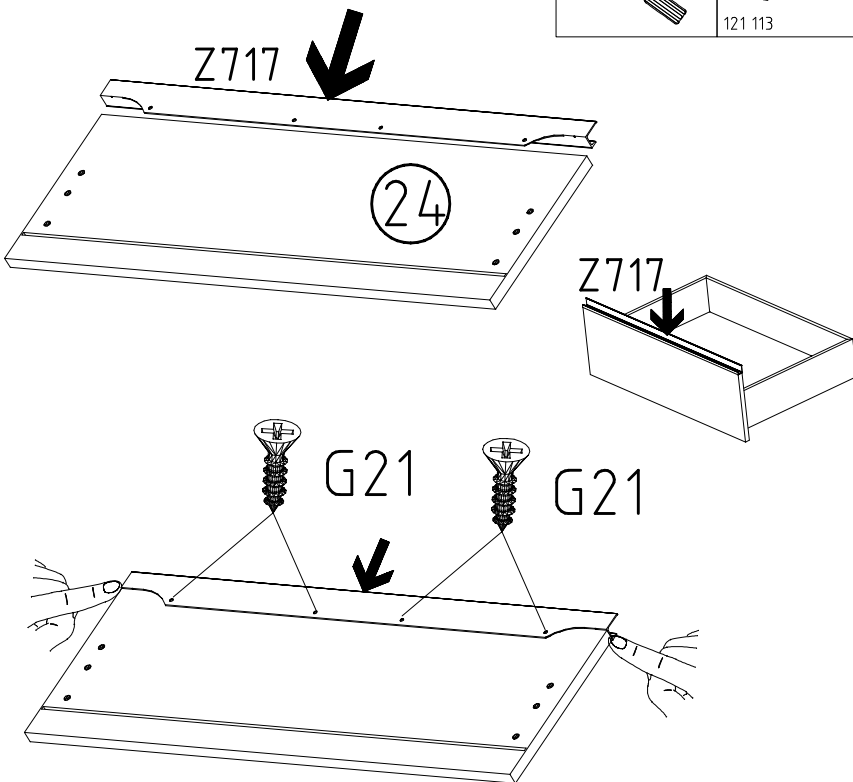
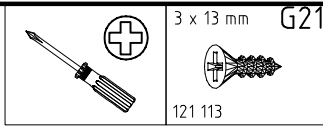
III.



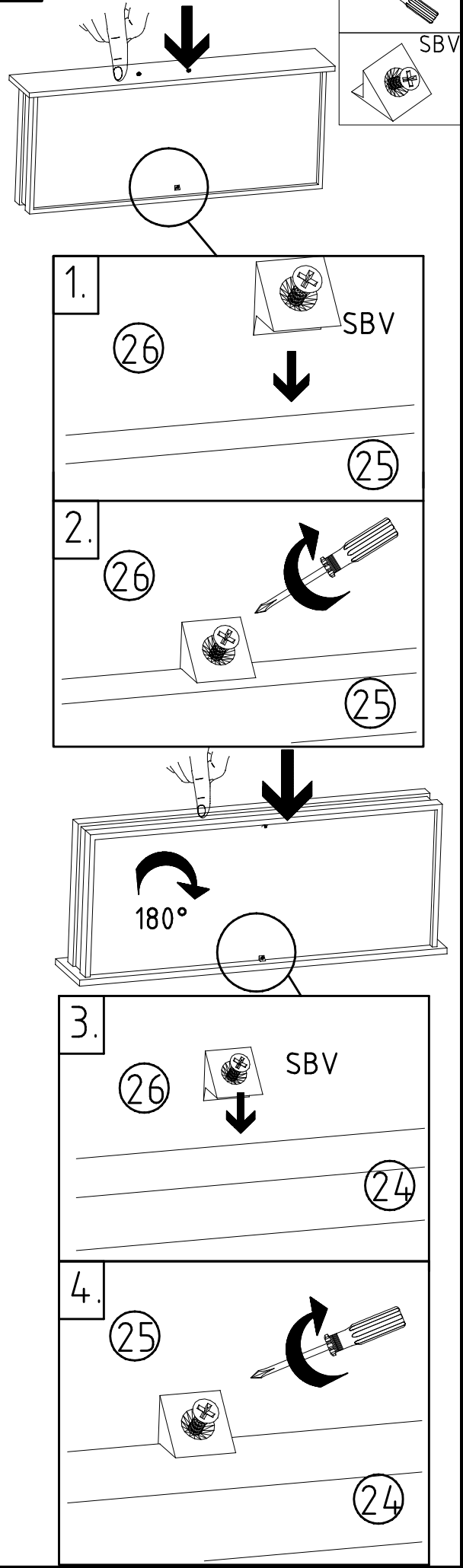
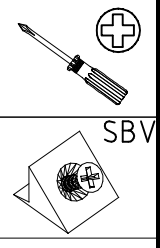
43



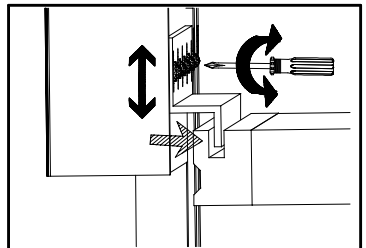
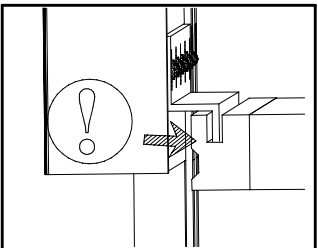
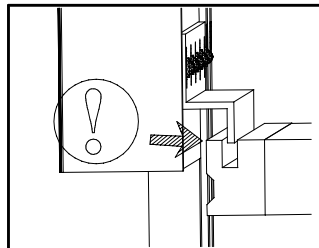
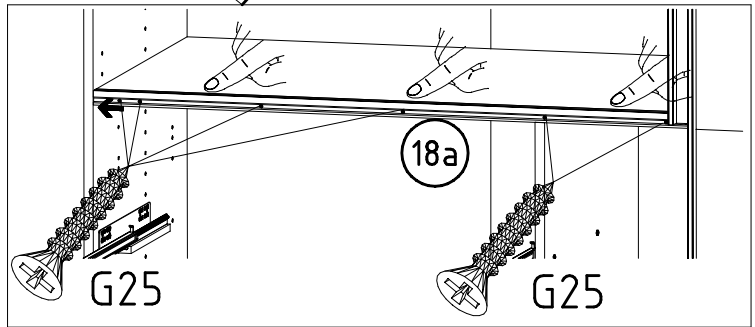
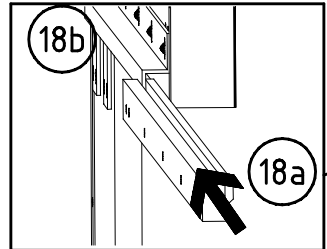
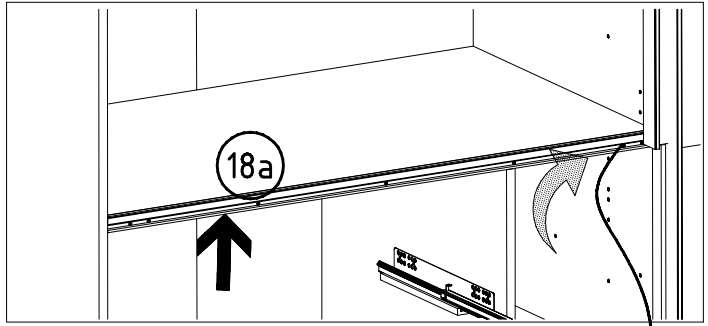
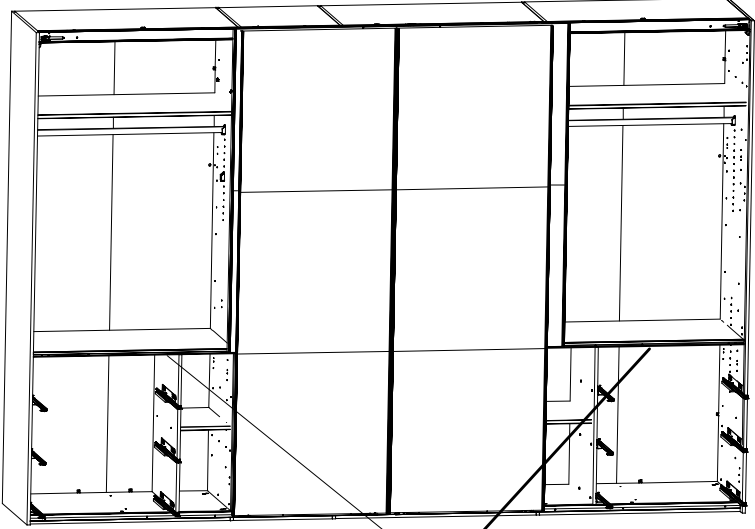
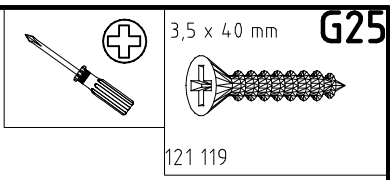
44



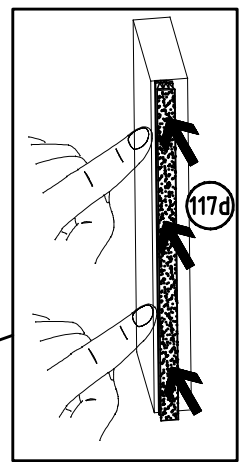
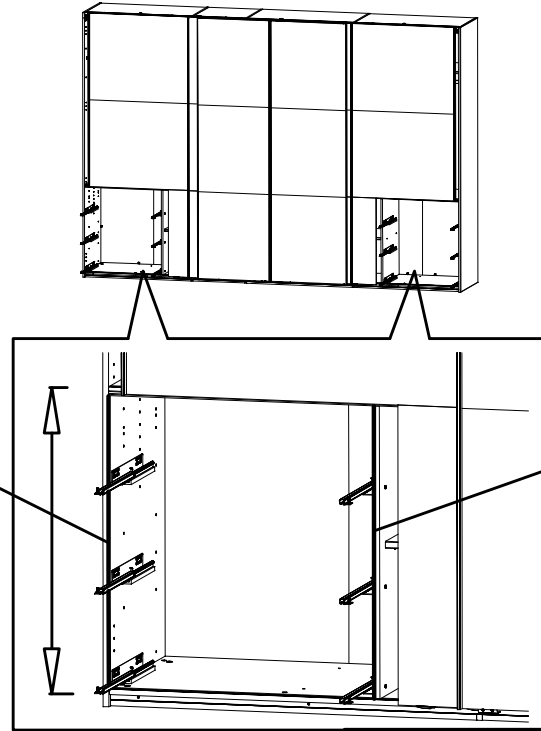
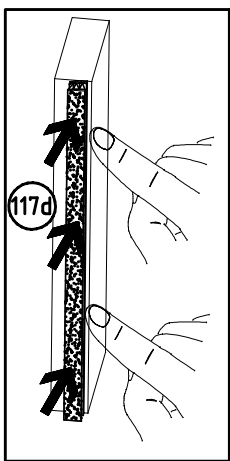
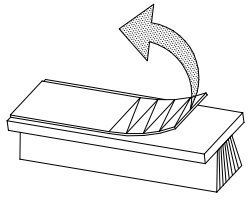
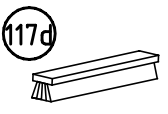
45

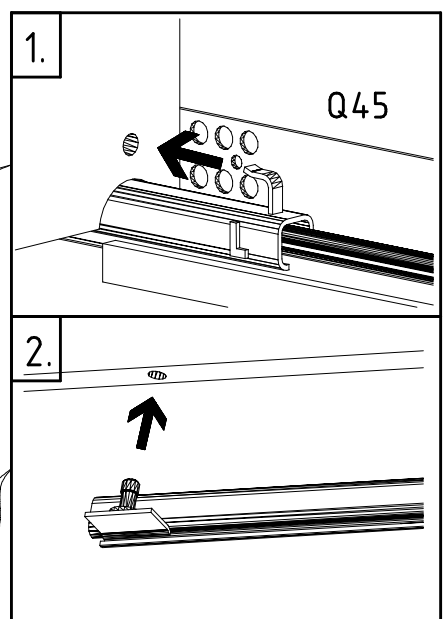
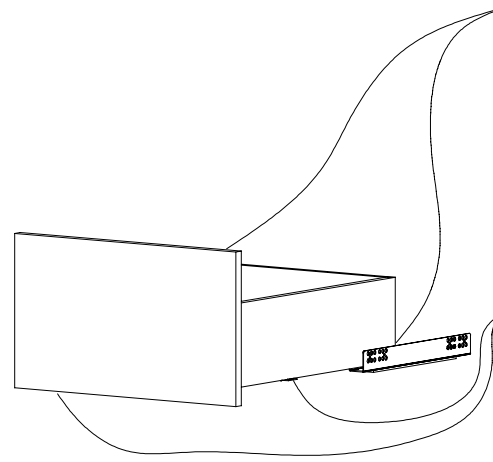
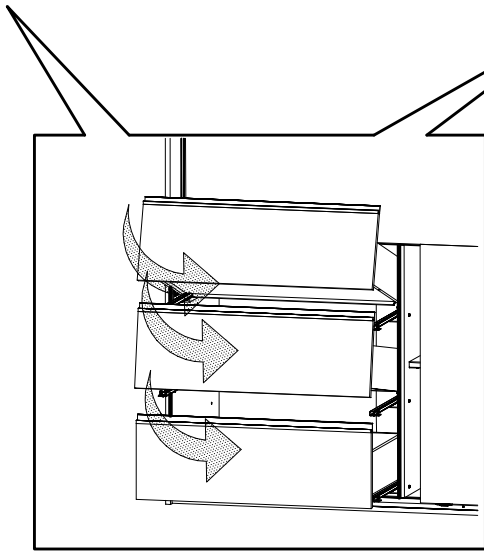
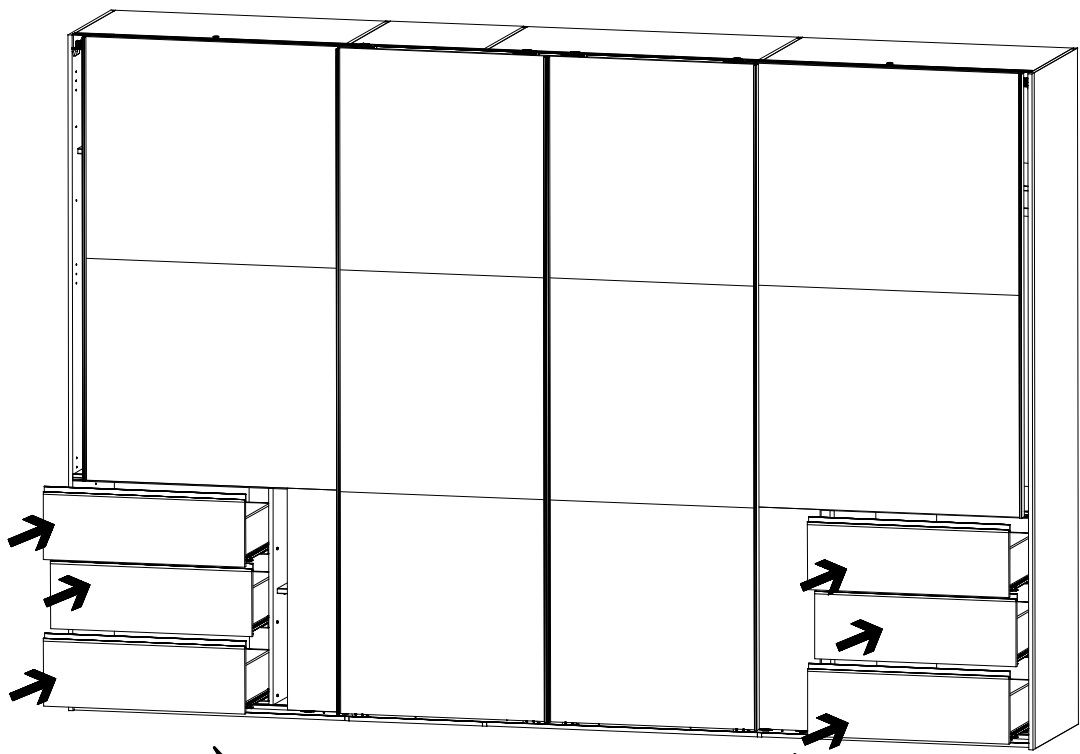


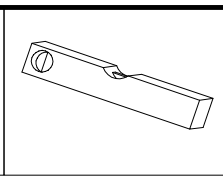
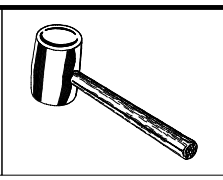
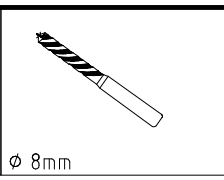
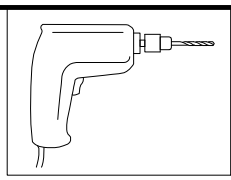
46



47

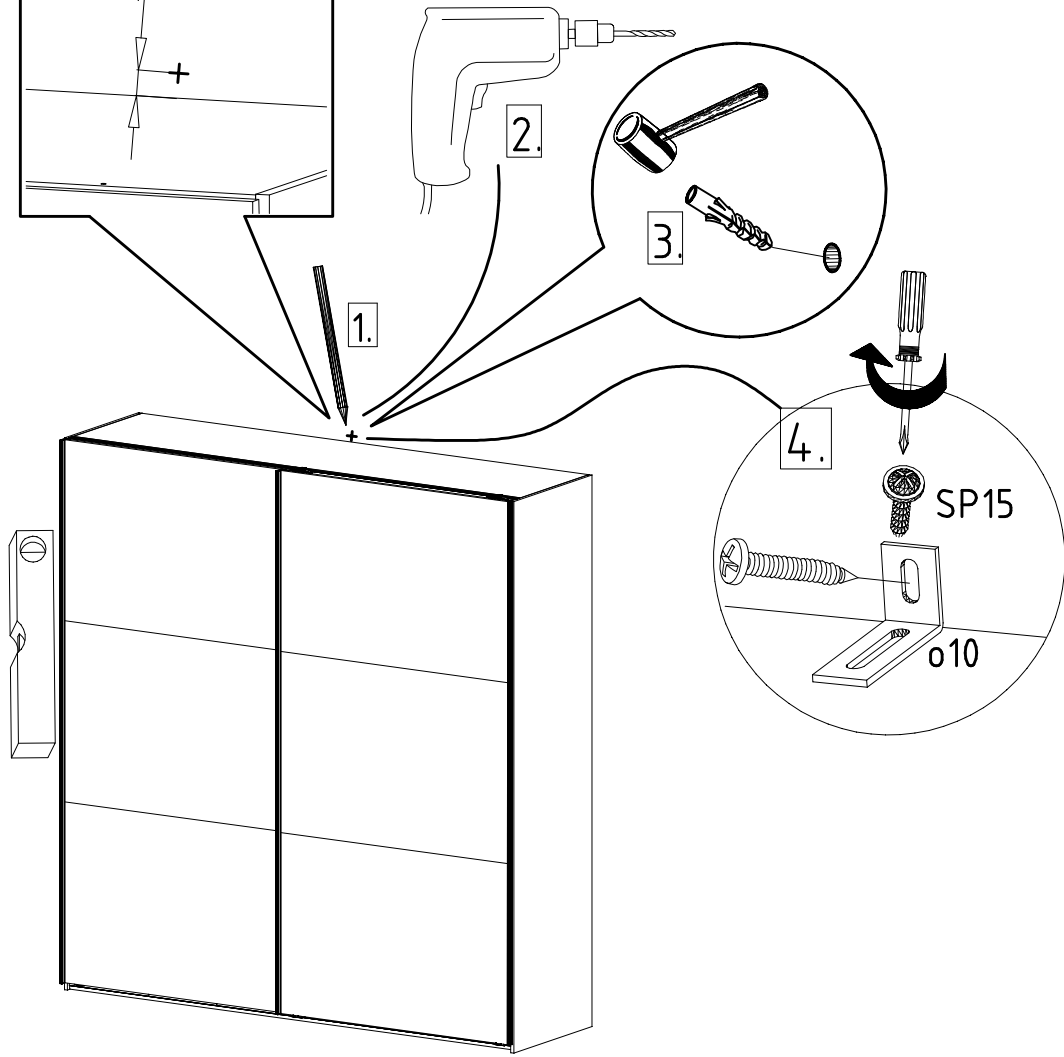
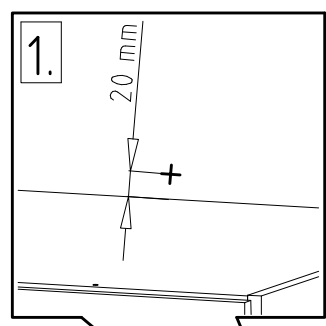
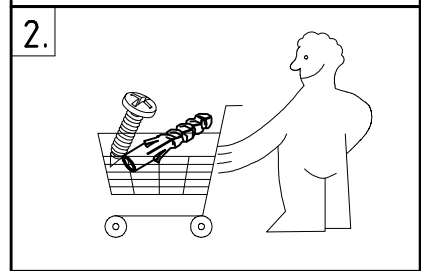
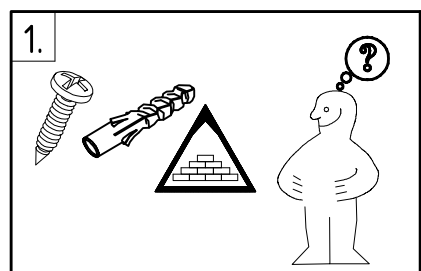




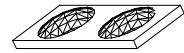


SP15  
4 X 15mm  
121 120

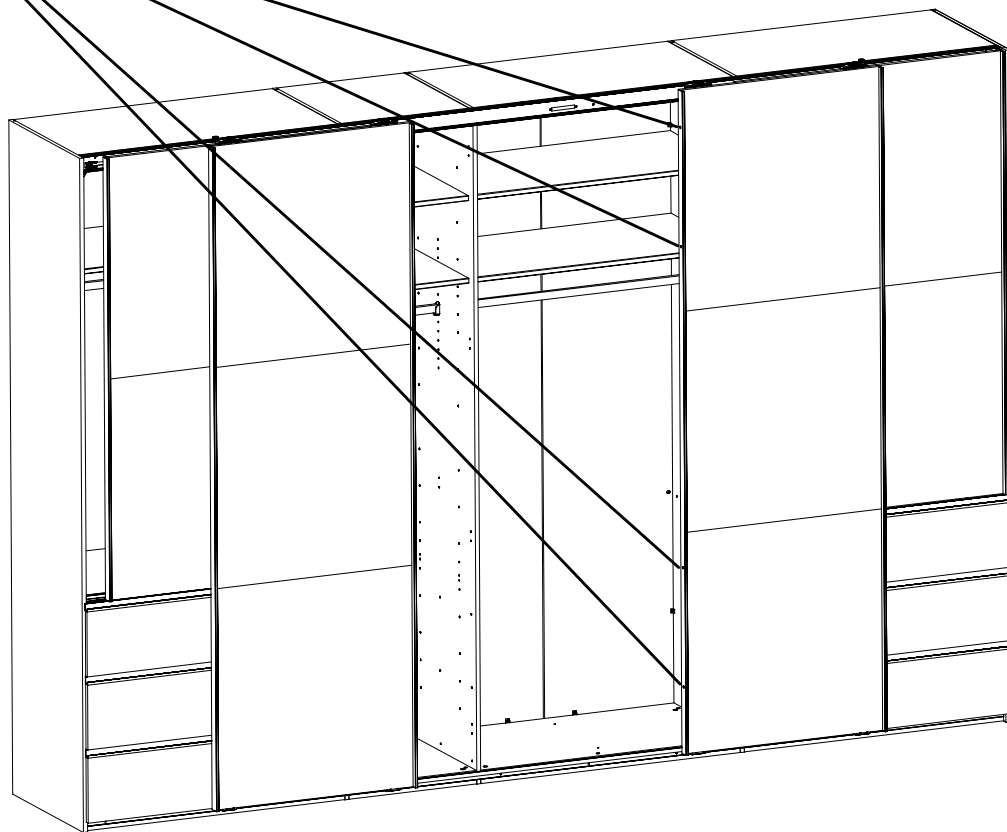
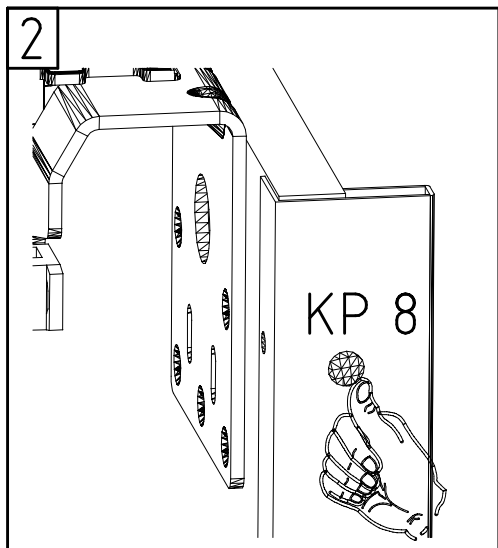
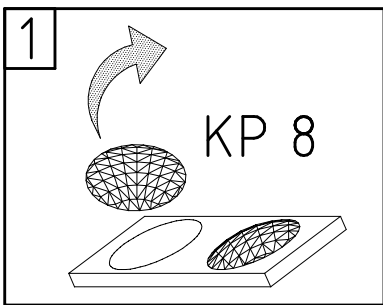
o10  
111 052

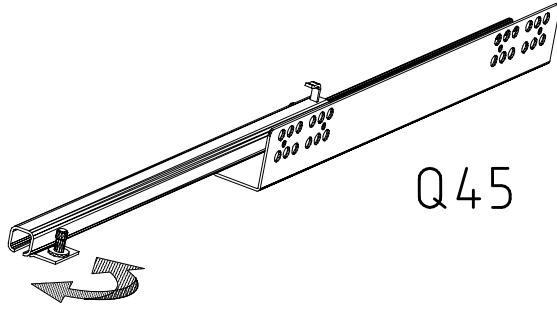
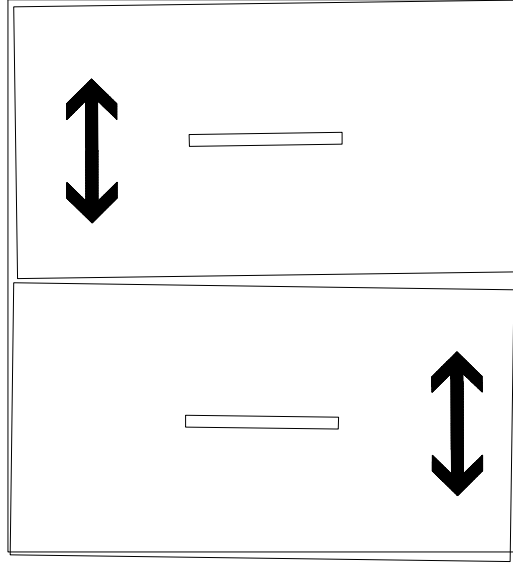




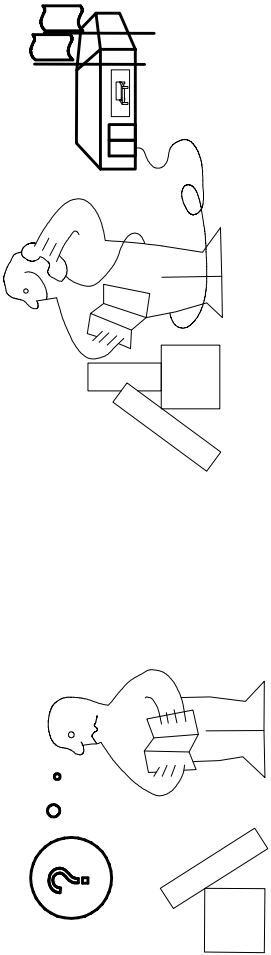


352 302



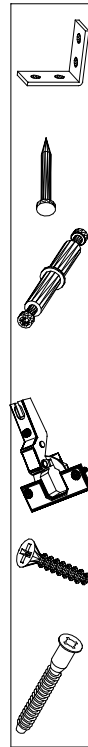


Q45



Modell/Model/Modèle

5.



(121 370)	( G 1 )	(4x)

Änderungen die dem technischen Fortschritt geschuldet sind, behalten wir uns vor!  
 Bei nicht vorschriftsmäßiger und/ oder nicht fachmännischer Montage wird bei Personen- und/ oder Sachschäden keinerlei Haftung übernommen.