

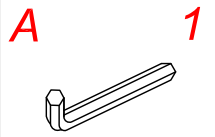
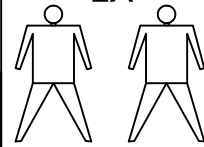
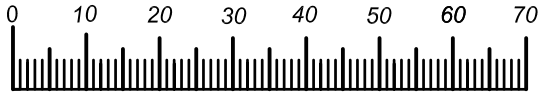
Tisch Komforto 1XL

Für die Montage benötigen sie:

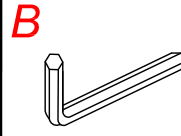
Bitte achten sie bei der Montage auf eine saubere Bodenoberfläche, da der Tisch rücklinks montiert werden muss!



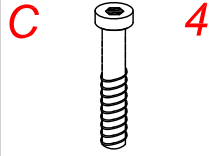
20 min



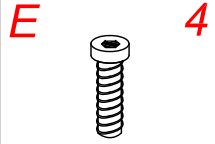
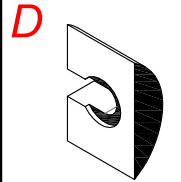
M5



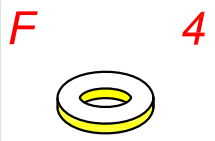
M6



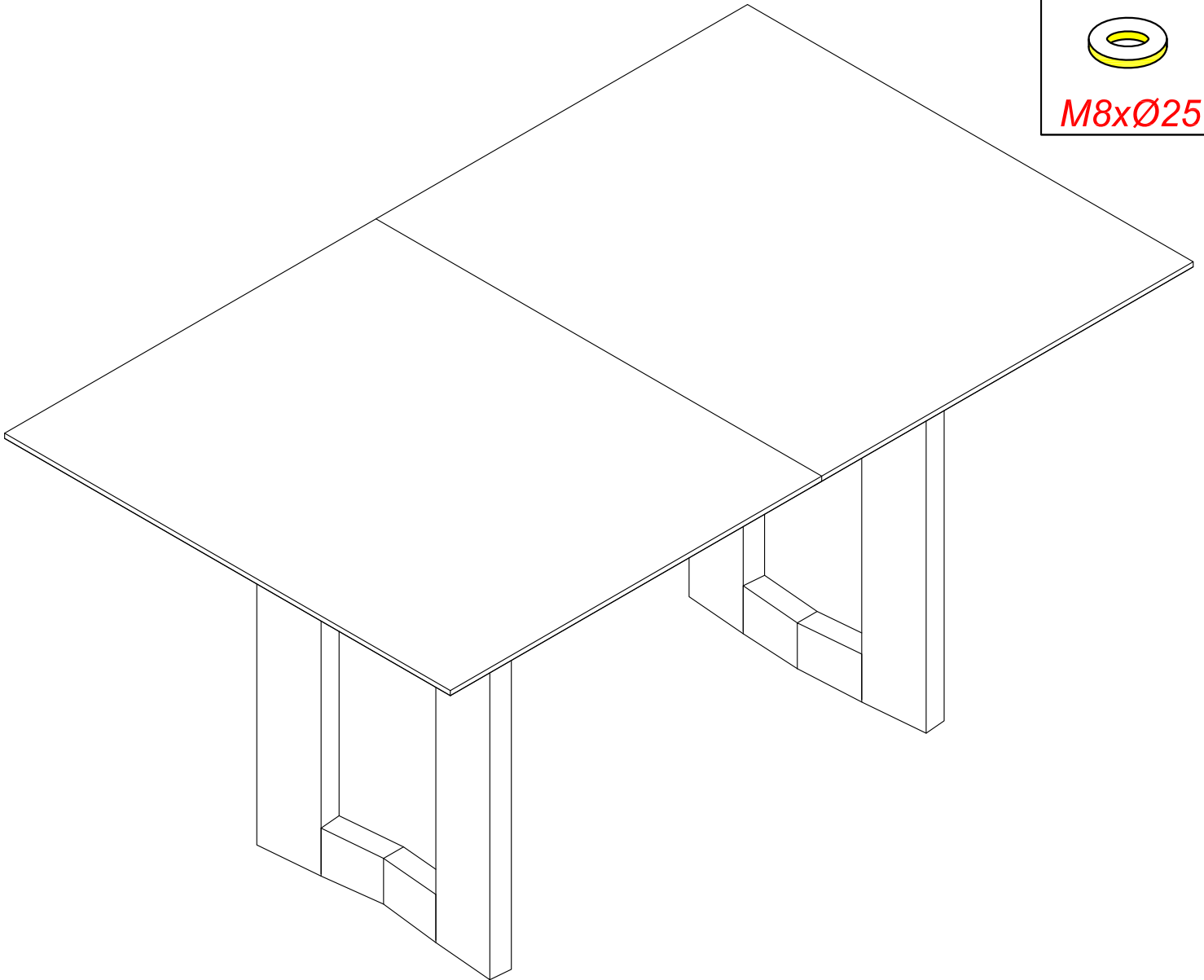
M6x60



M8x35

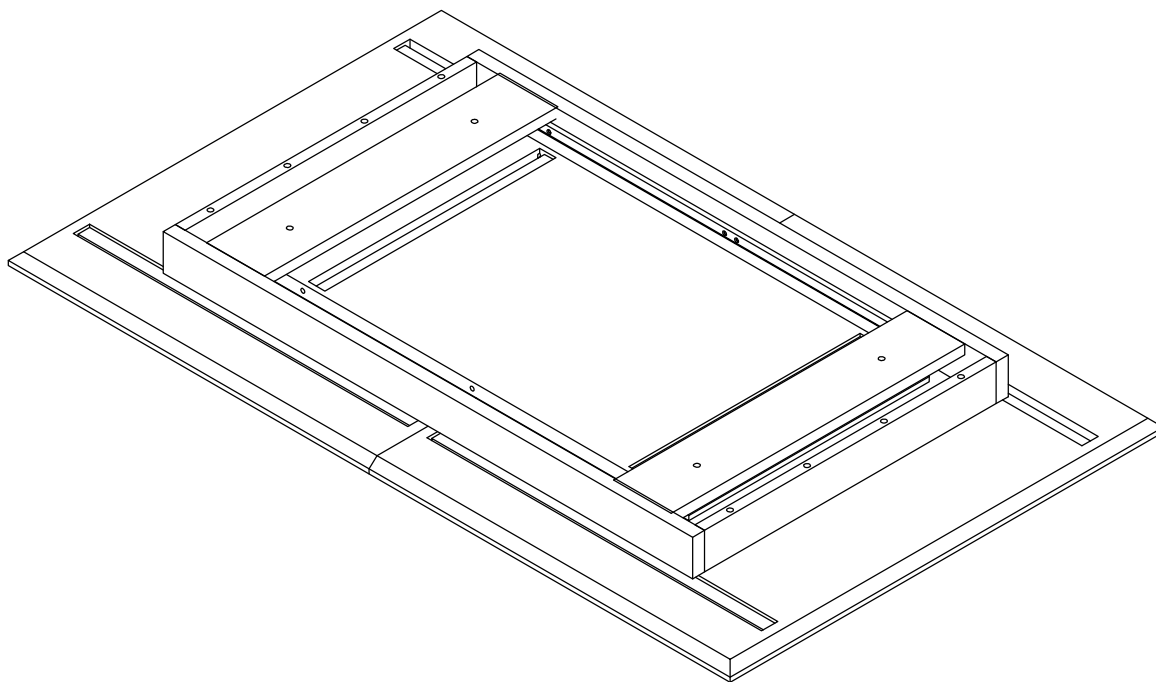


M8xØ25



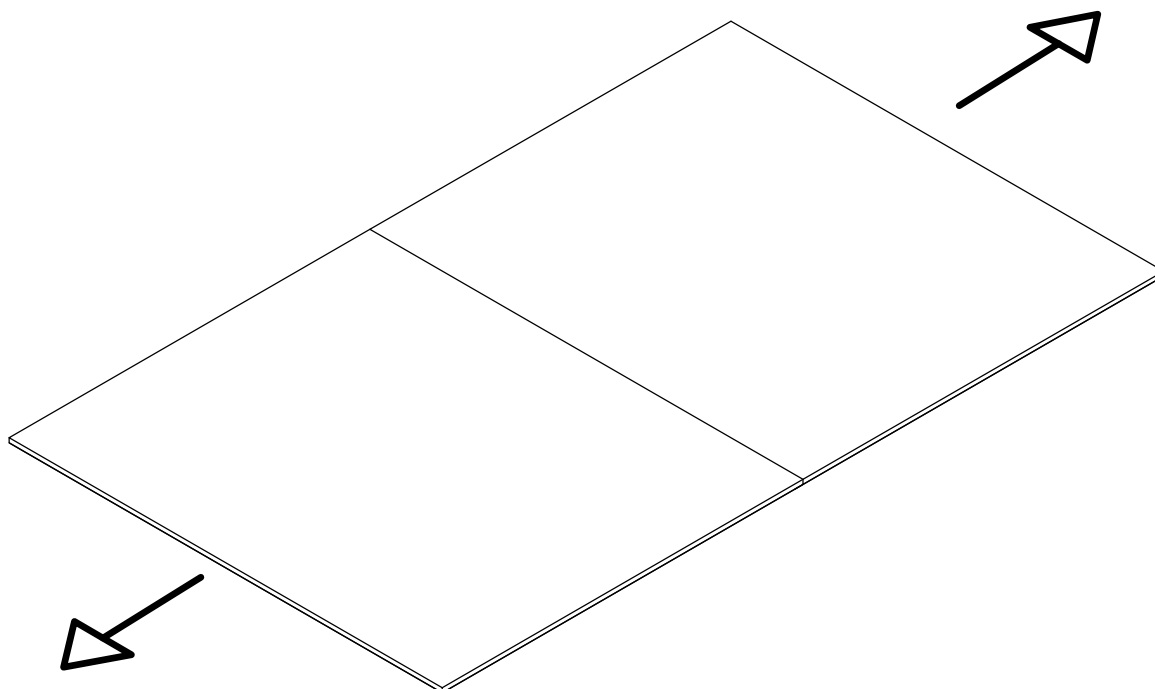
Unikat! Jeder Tisch in Baumoptik ist fuer Sie angefertigt. Einzigartig in Wuchs, Farbe und Masserung!

Bitte achten Sie bei der Montage auf eine saubere Bodenoberfläche, da der Tisch ruecklinks montiert werden muss!

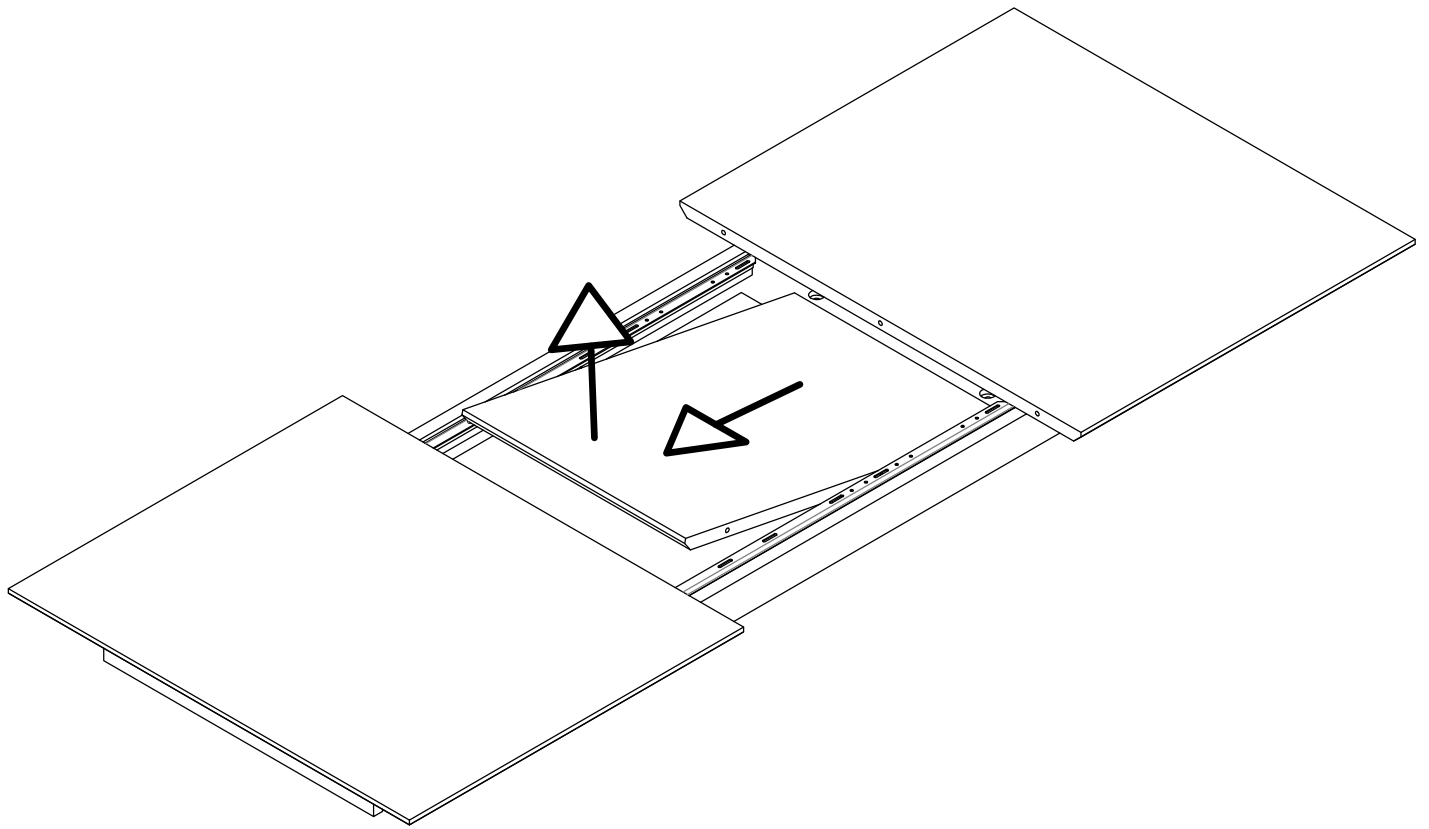


2

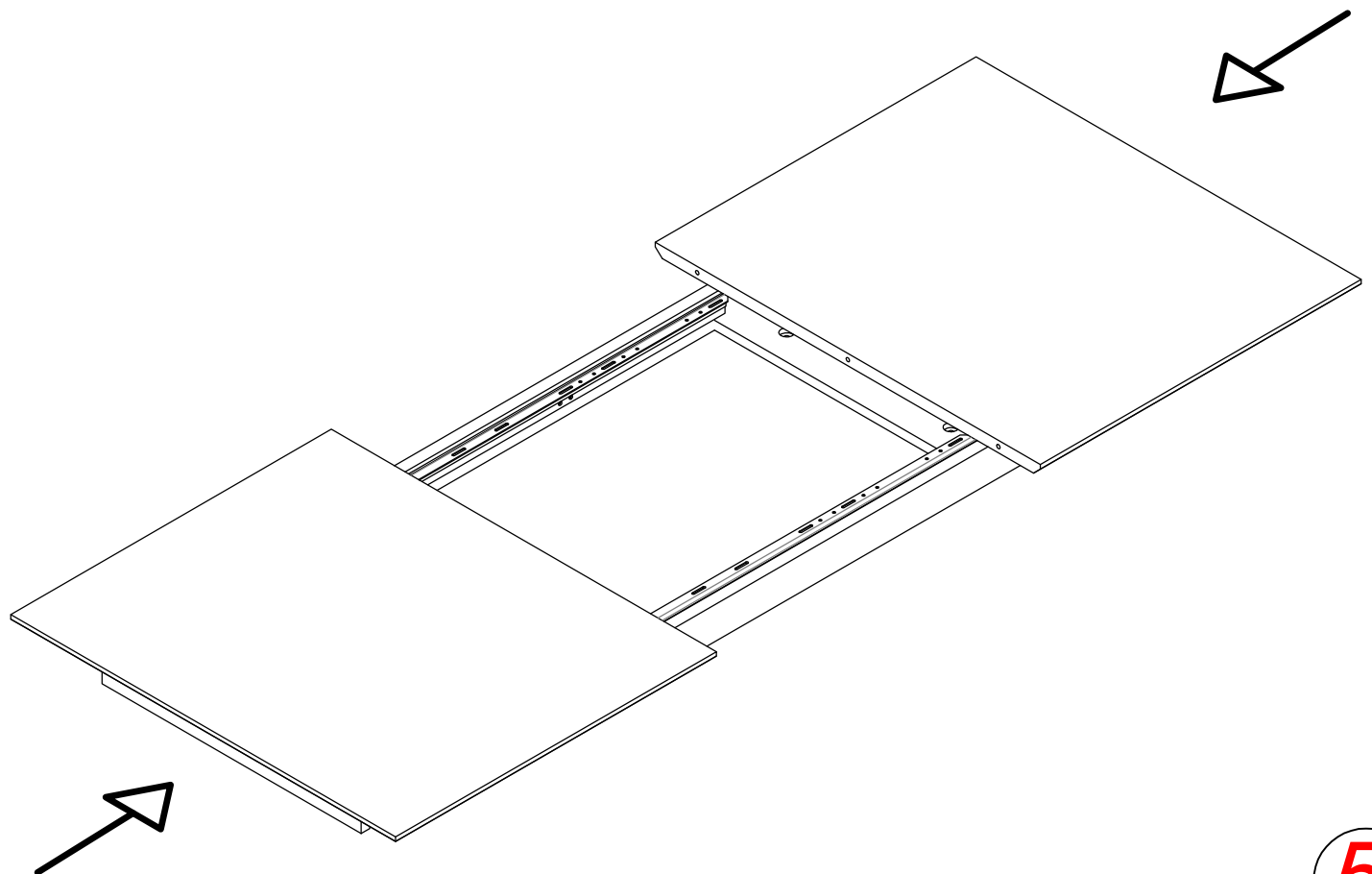
Beim ersten Auszug muss die Teleskopschiene kraeftig bis zum Anschlag ausgezogen werden!



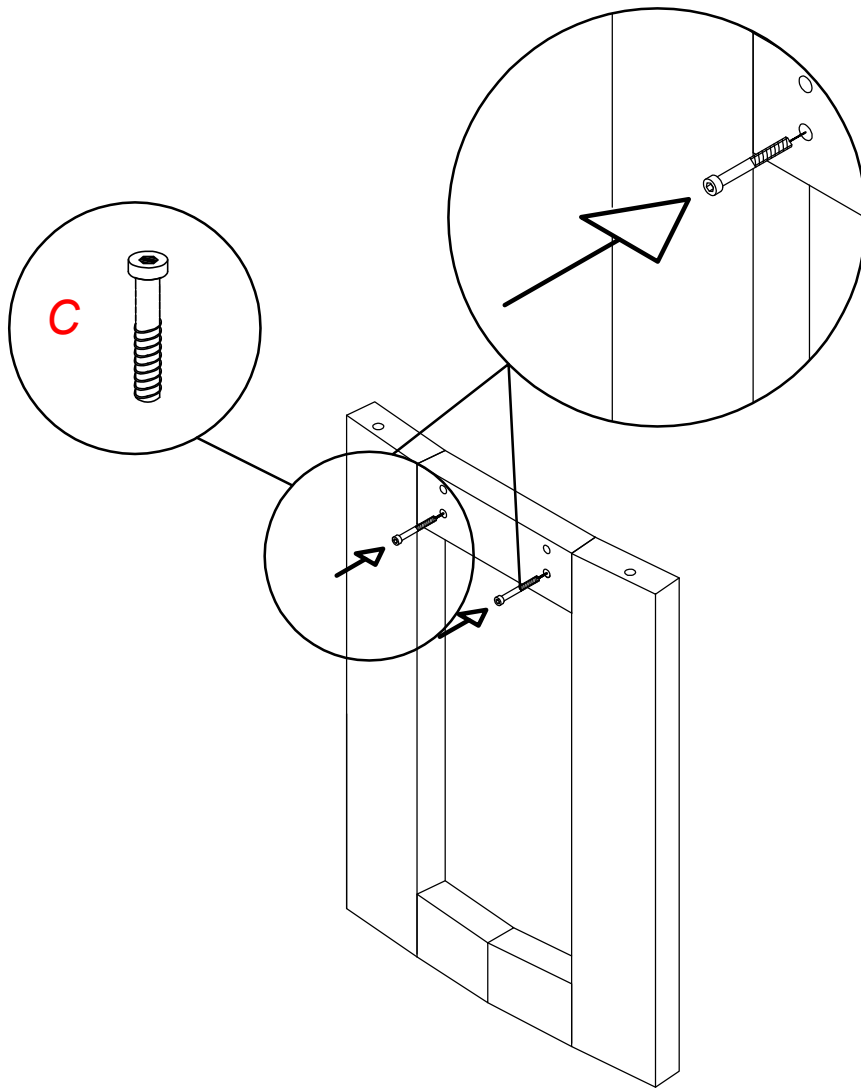
3



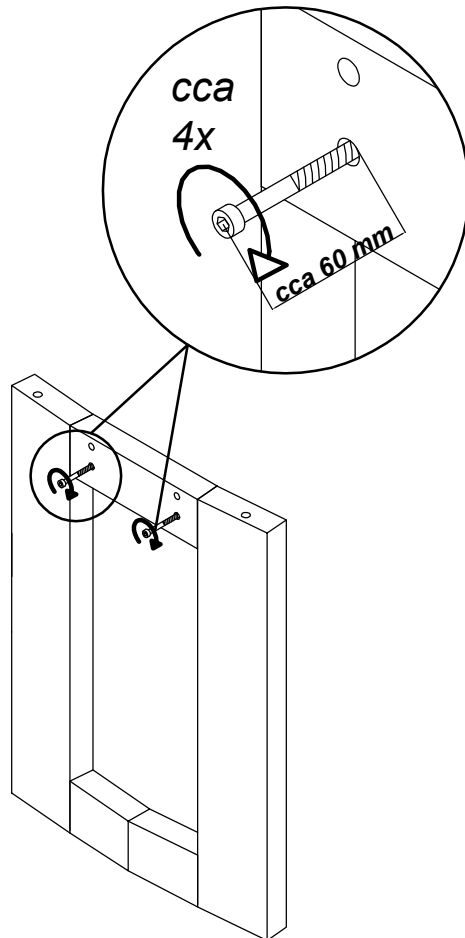
4



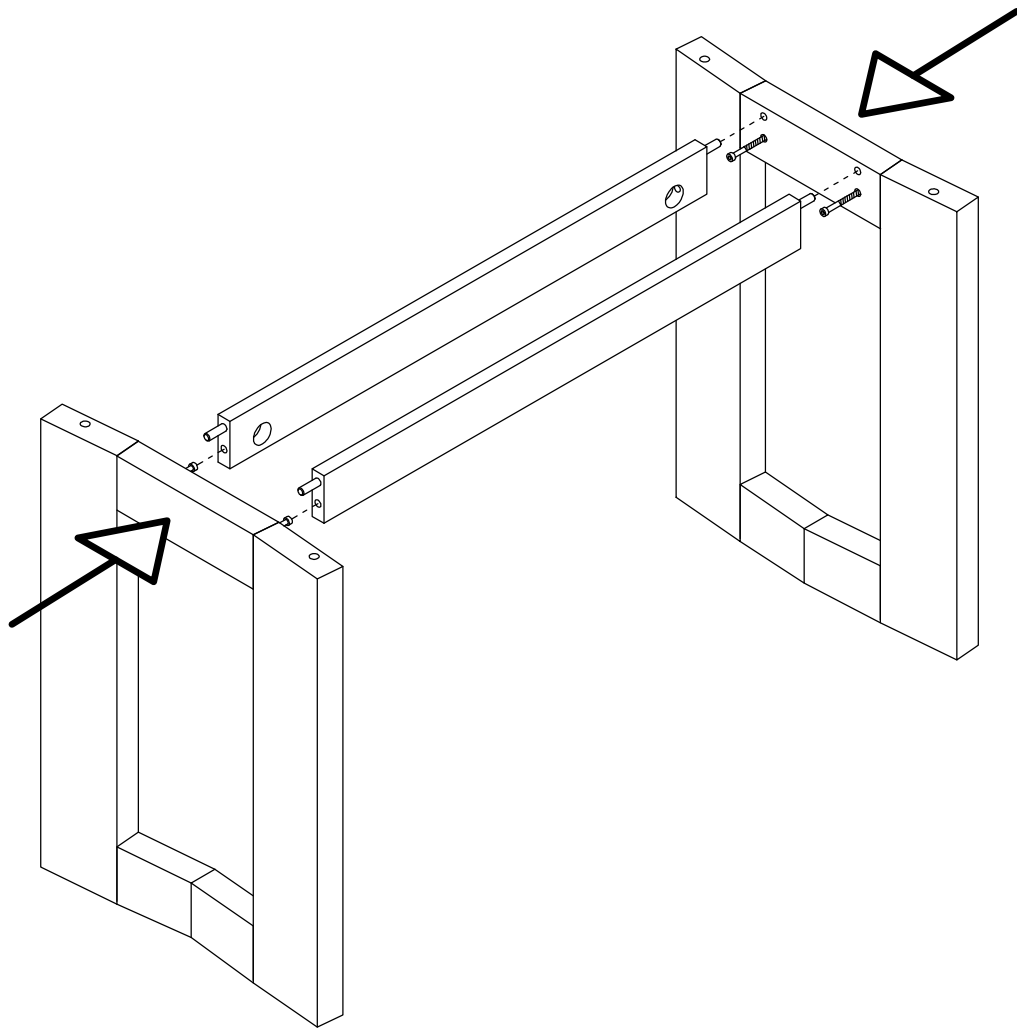
5



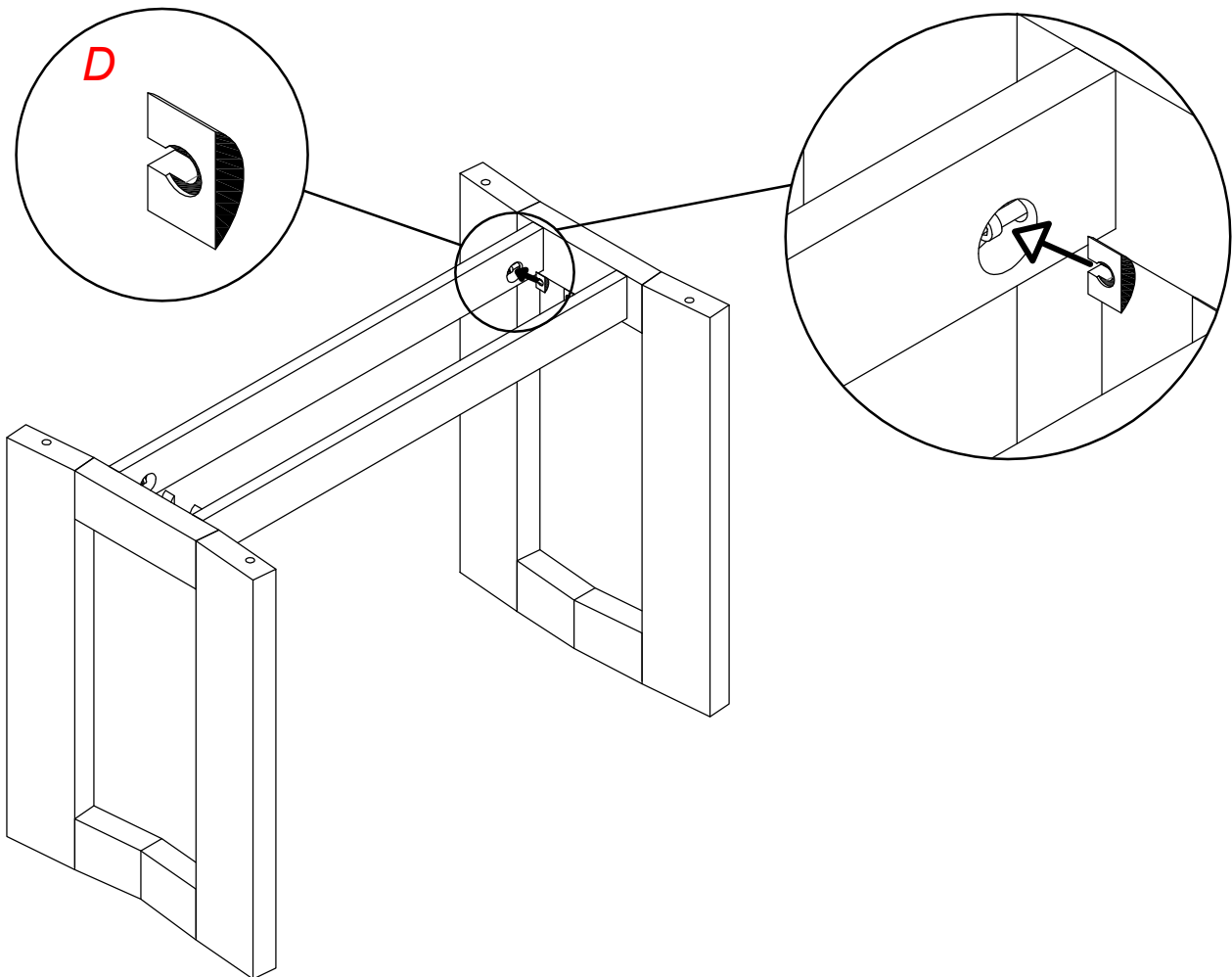
6



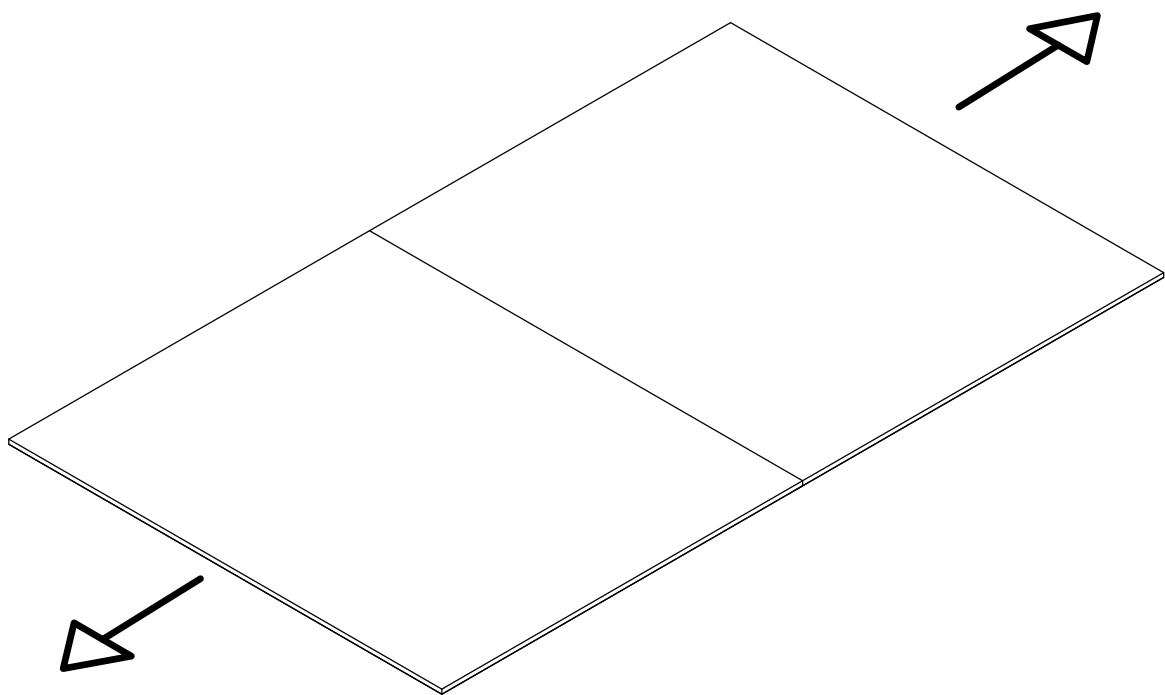
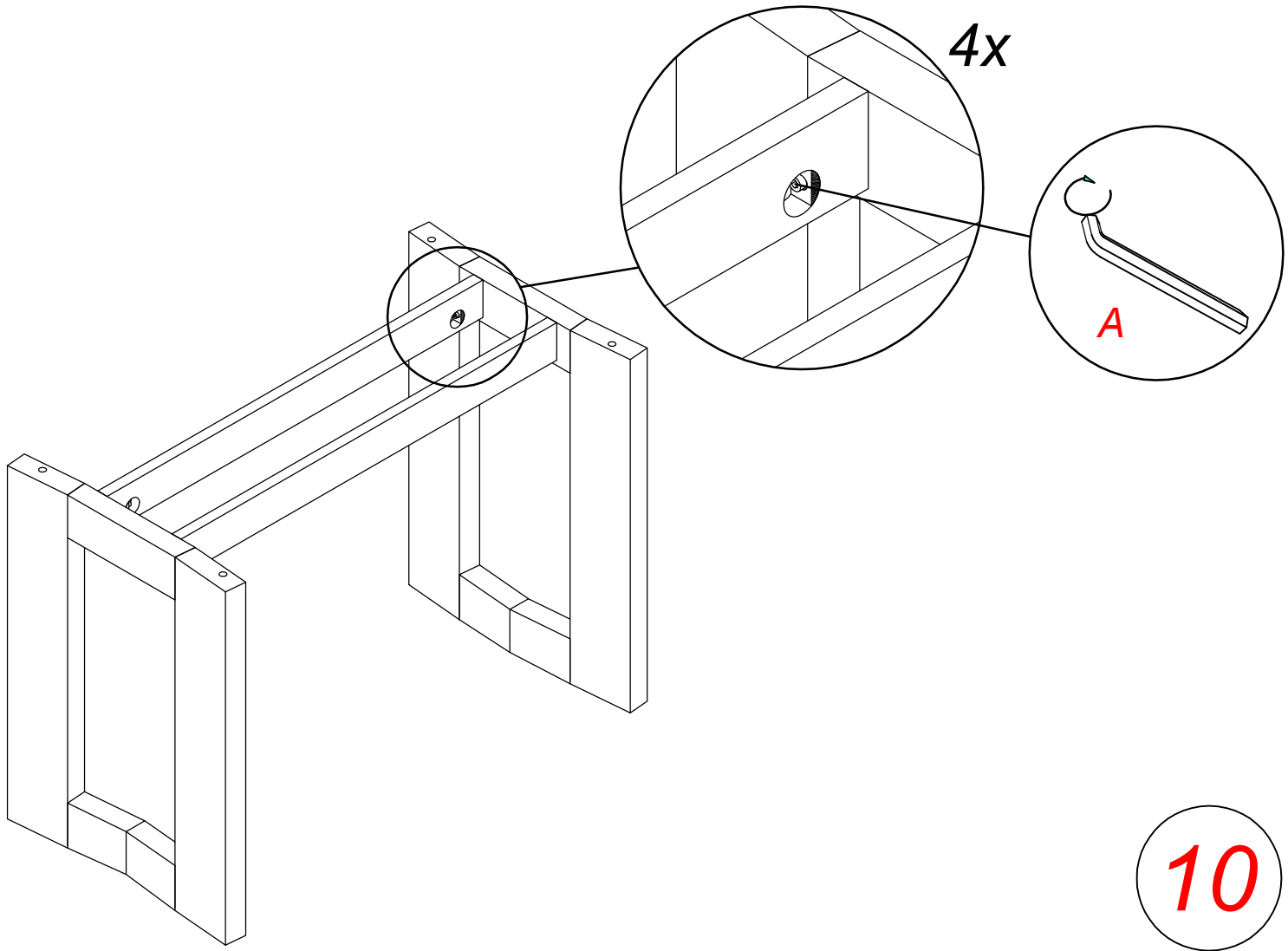
7

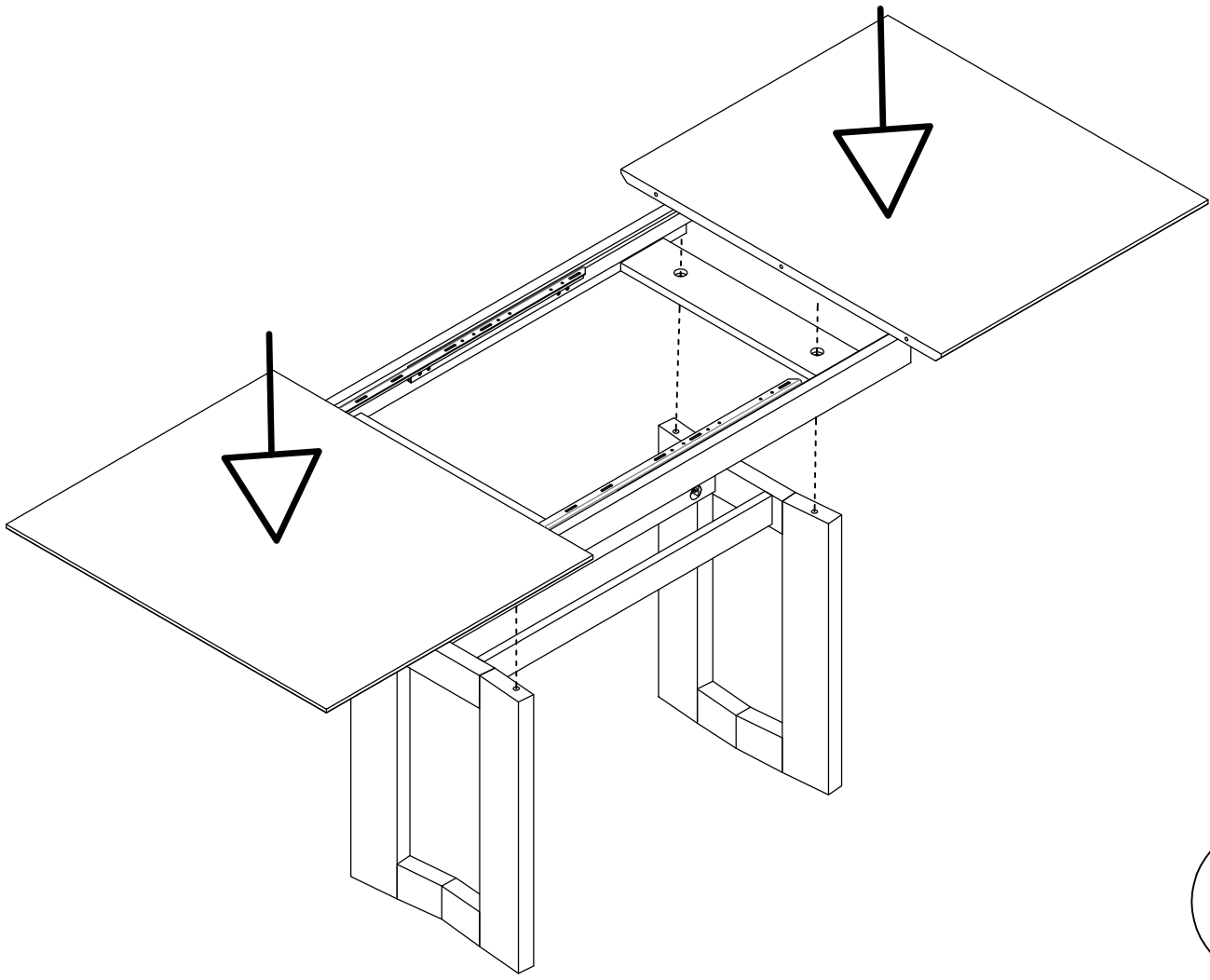


8

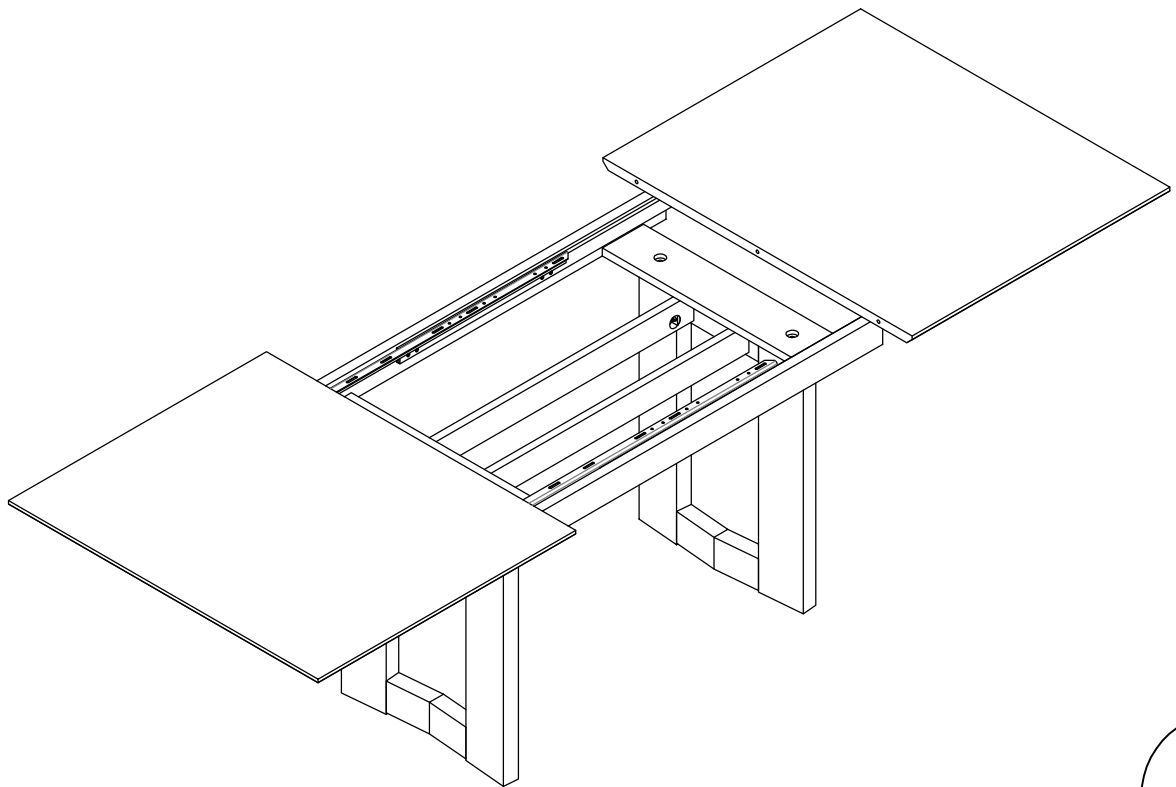


9

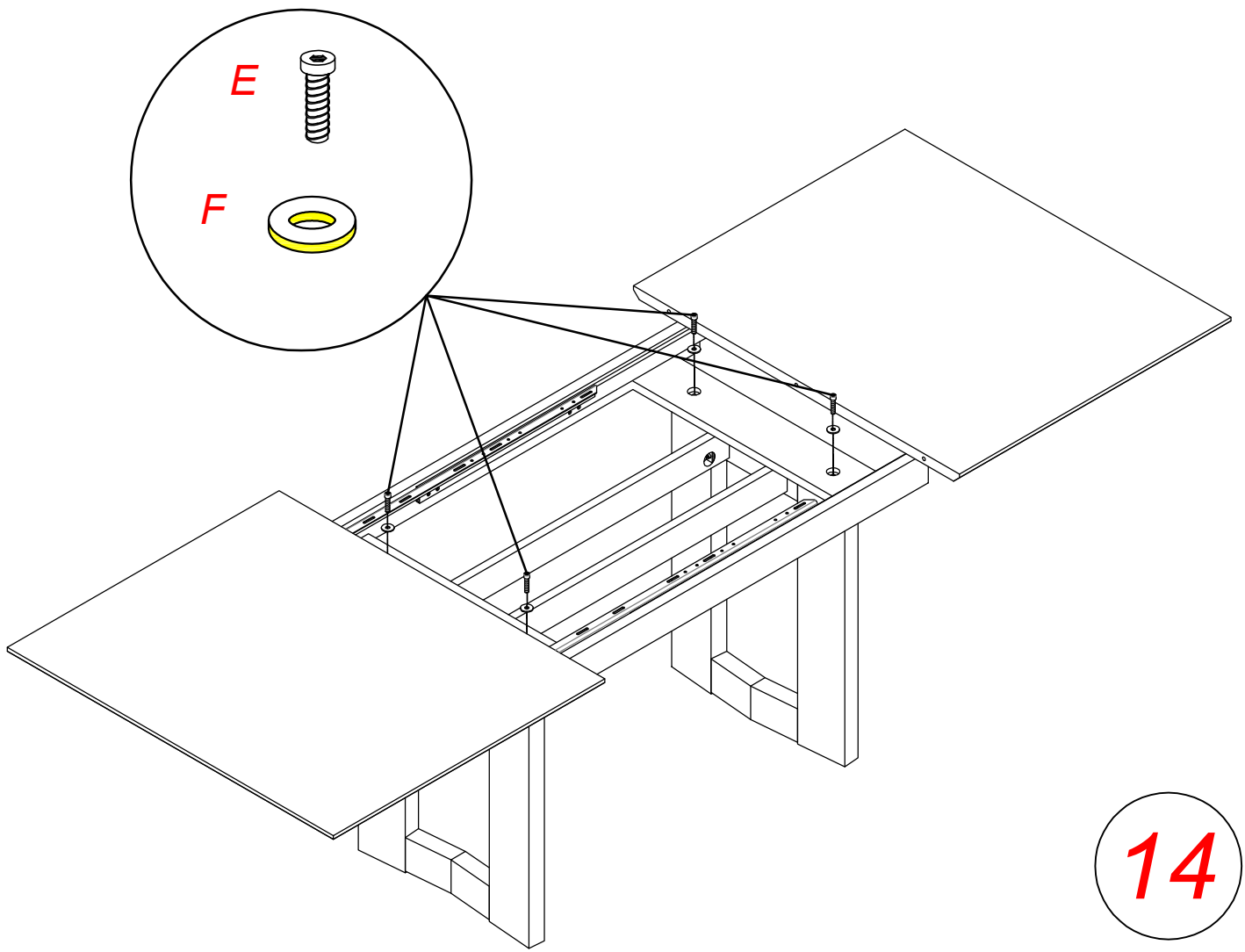




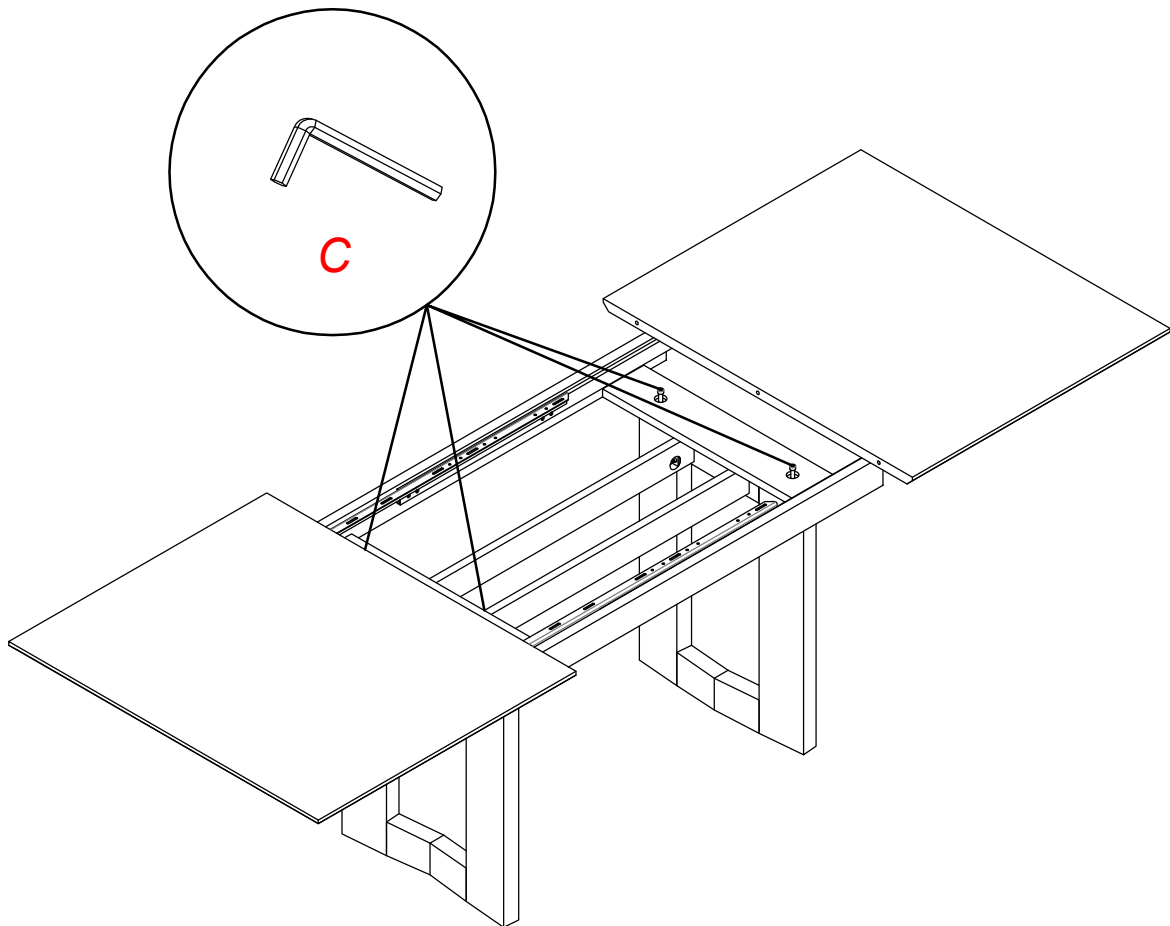
12



13

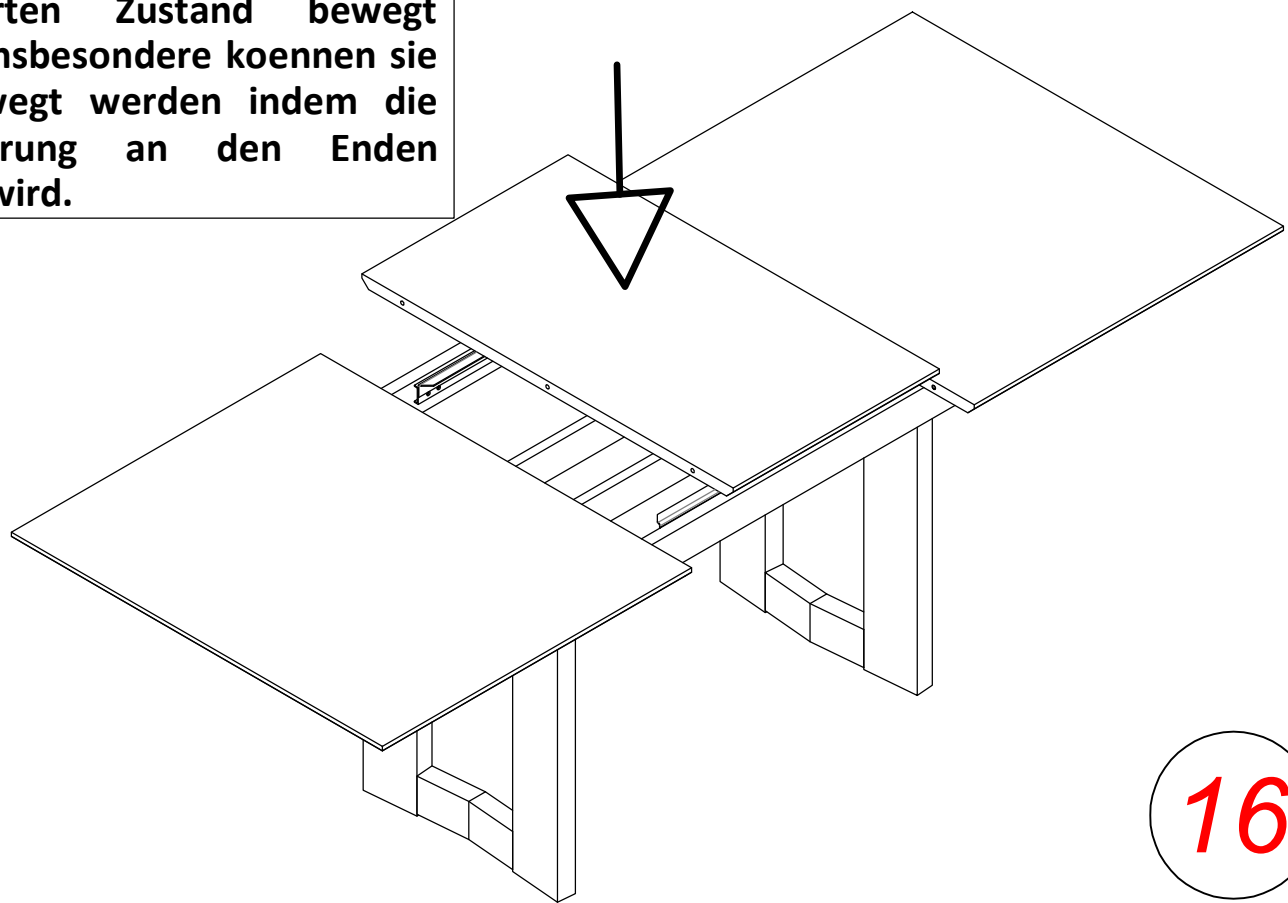


14

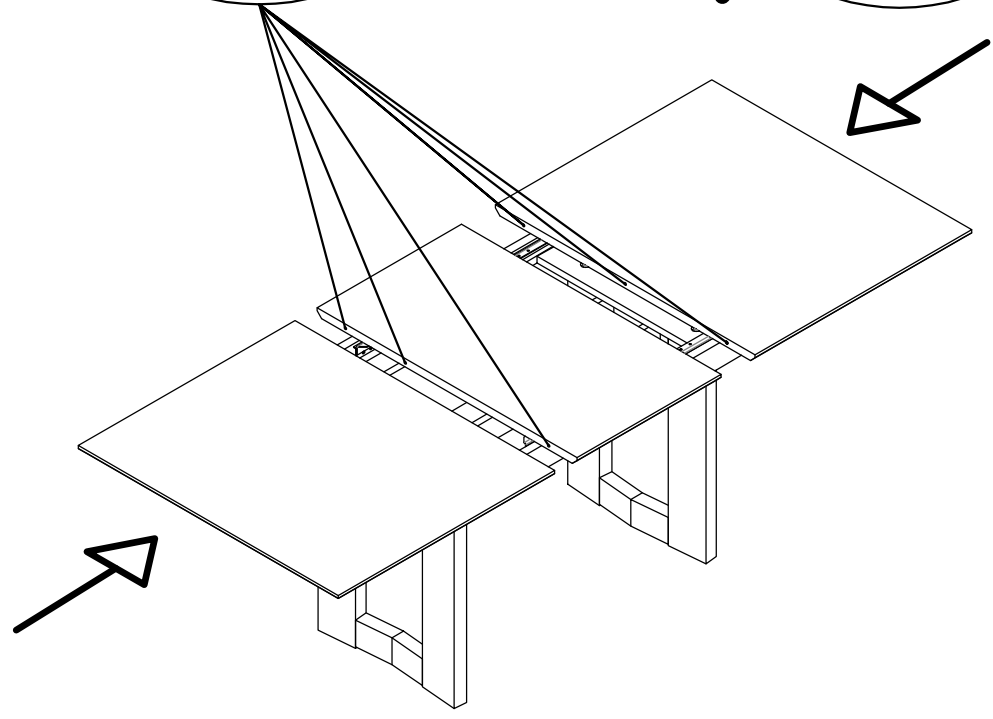
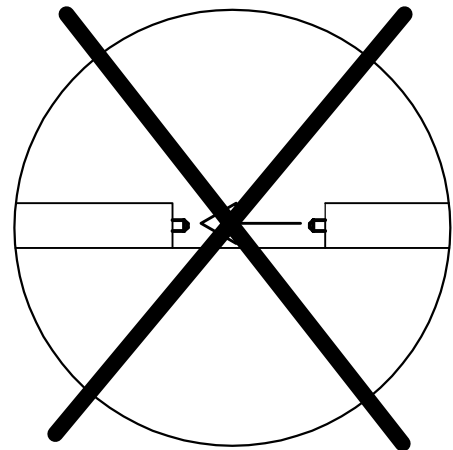
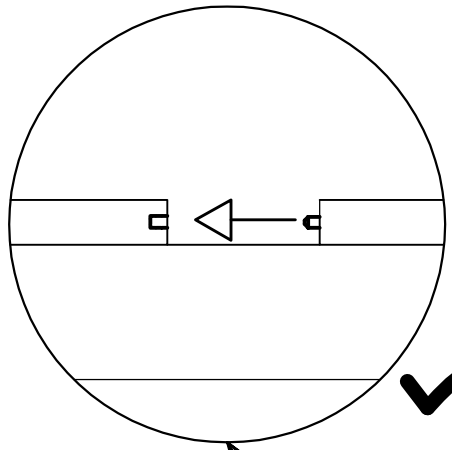
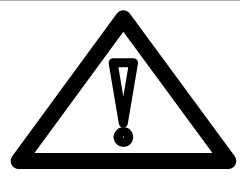


15

Die Tische sollten nicht in einem demontierten Zustand bewegt werden, insbesondere koennen sie nicht bewegt werden indem die Verlaengerung an den Enden gehalten wird.



16



17