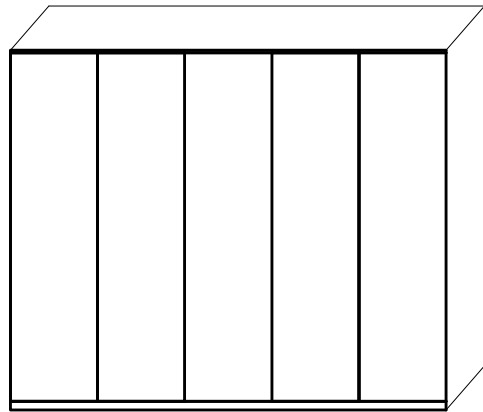
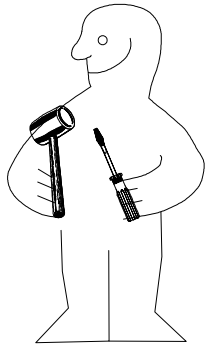
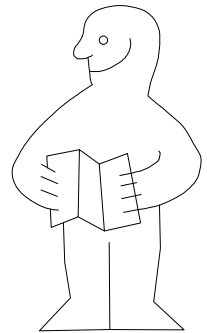
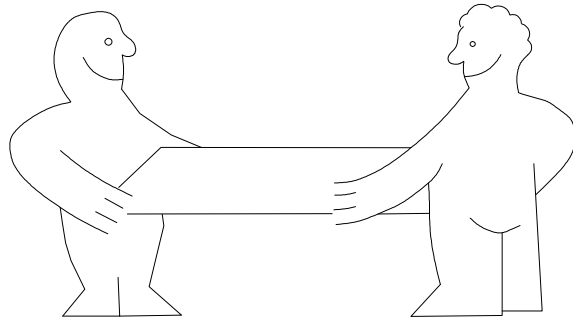
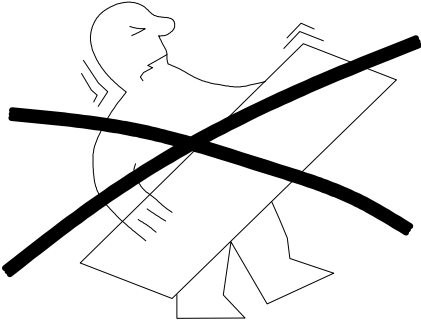


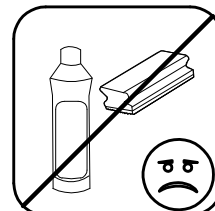
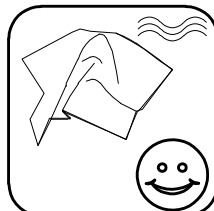
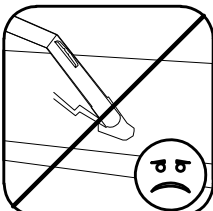
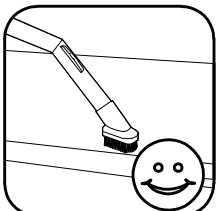
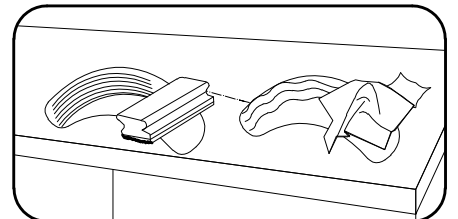
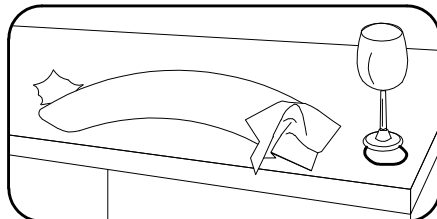
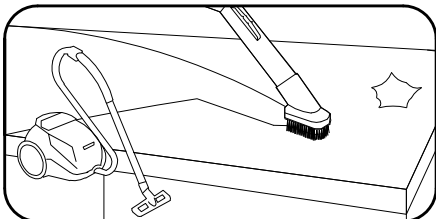
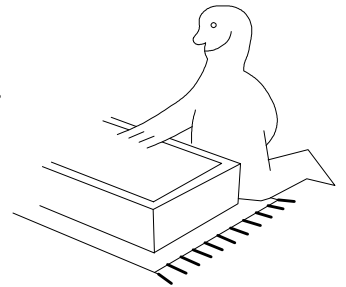
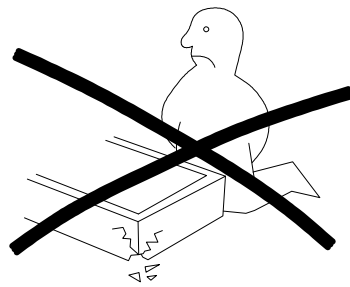
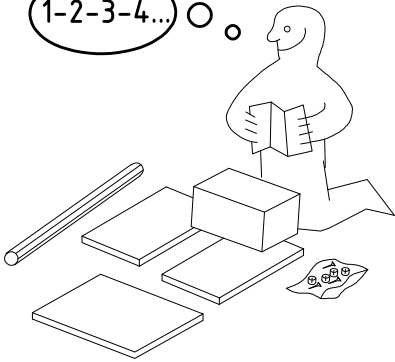
980555



HSP 250



1-2-3-4... ○



980555

26.01.17 / -

01 17

1/11

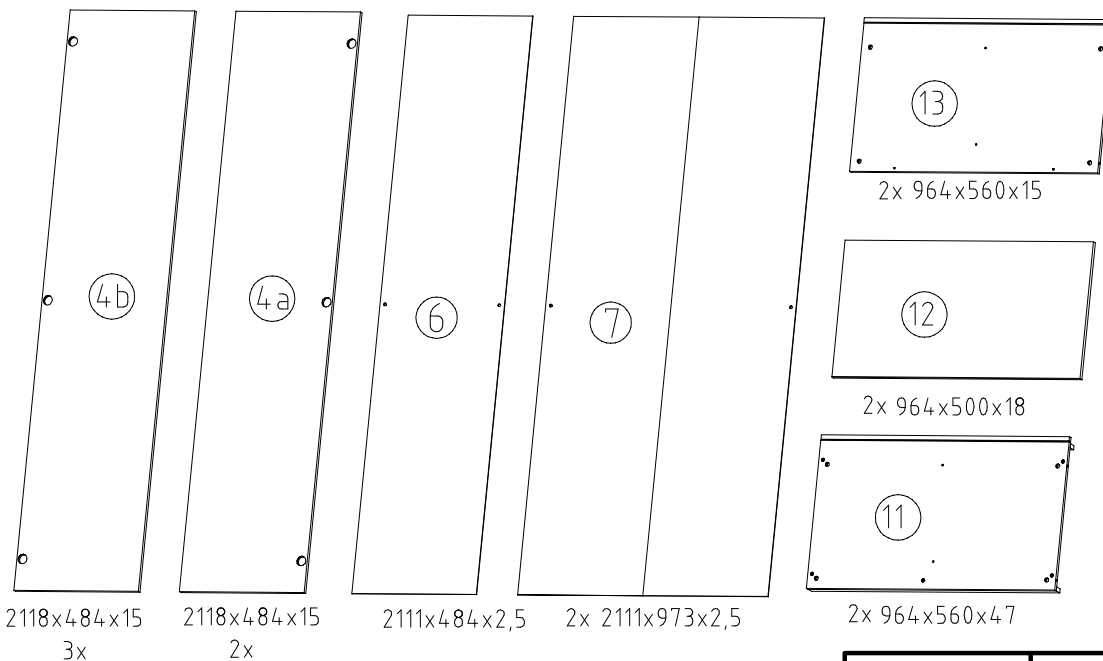
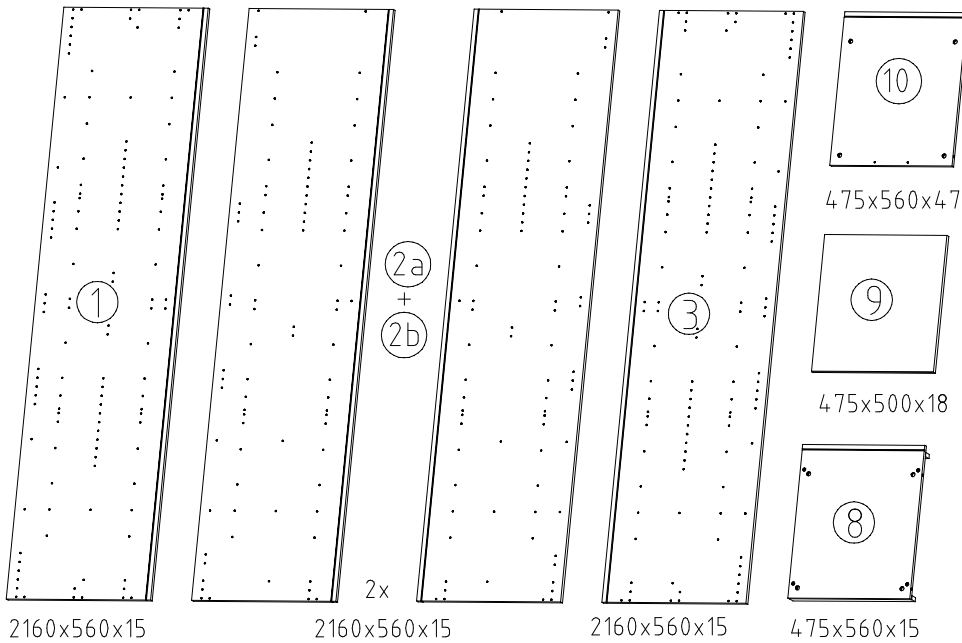
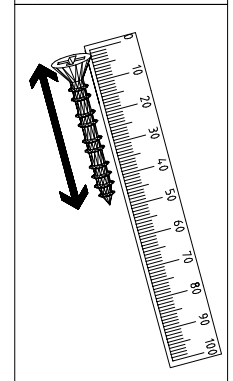
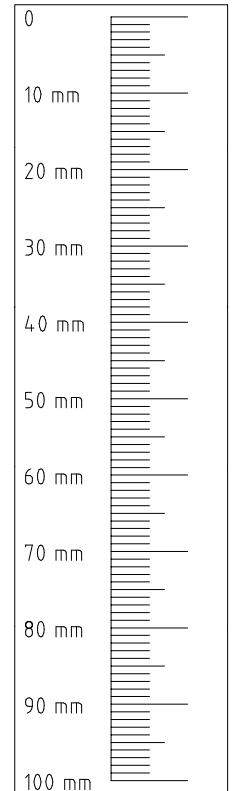
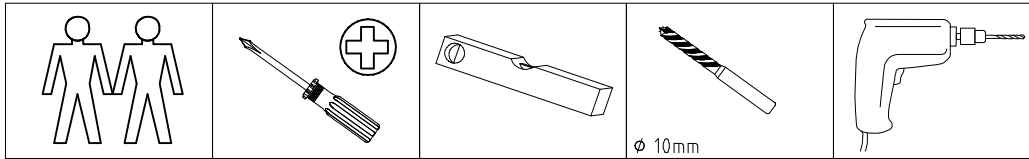
 111 xxx	A1	24x
 111 103	C	8x
 3,5 x 15 mm	F3	8x
 121 370	G1	40x

 112 291	M1	15x
 112 289	N1	15x
 111 xxx	S0	14x
 111 xxx	V12	14x

 117 002	K2	6x
 112 400	SBV	20x
 100cm	K10	2x
 50cm	K11	1x

 111 611	J2	8x
 6,3 x 10,5 mm	T1	30x
 111 607	L8	12x

 352 302	KP8	10x
 111 052	o10	1x
 4 X 15mm	SP15	3x



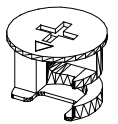
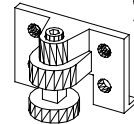
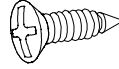
1

3,5 x 15 mm

G1

S0

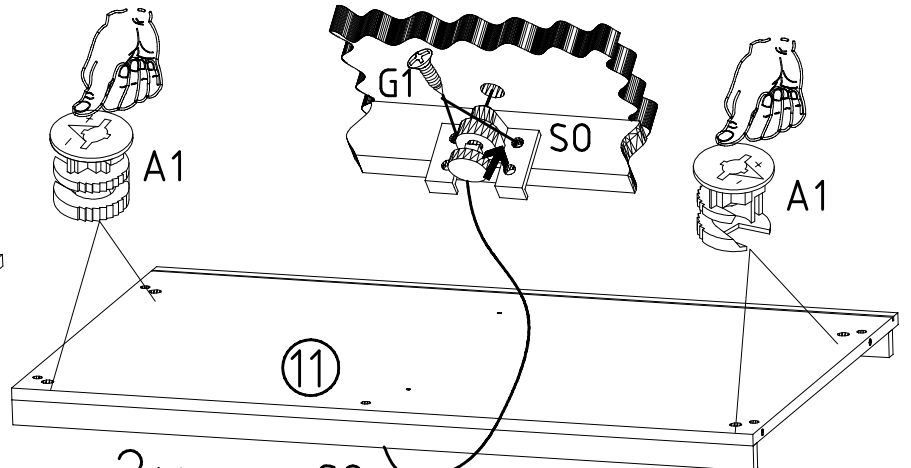
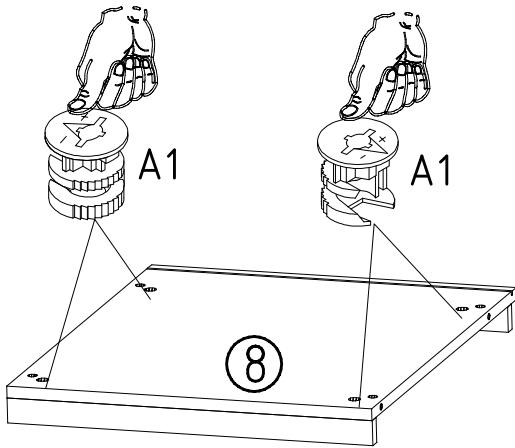
A1



121 370

111 xxx

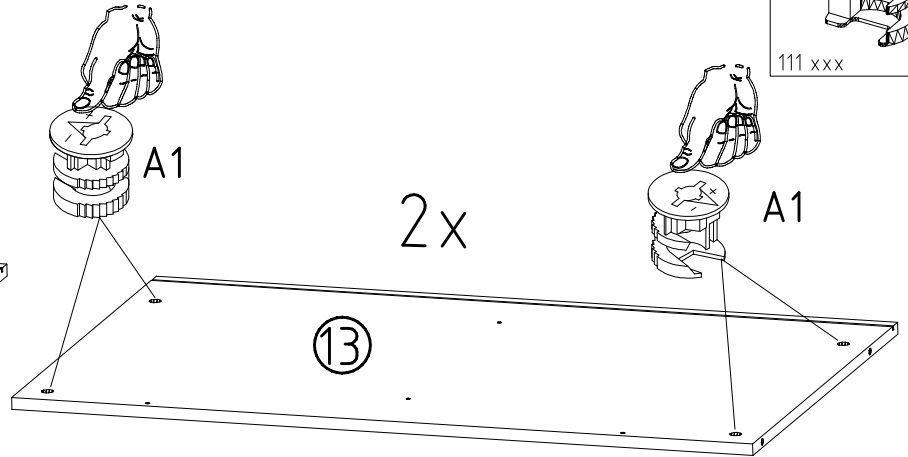
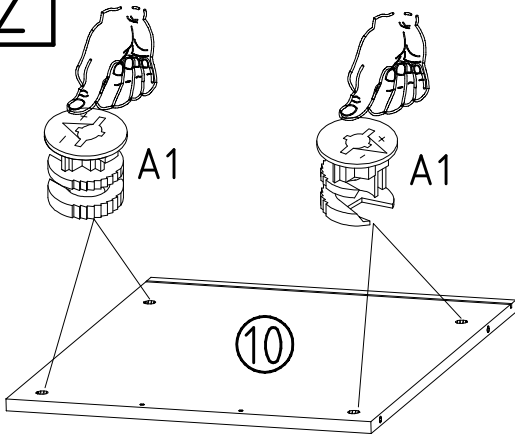
111 xxx



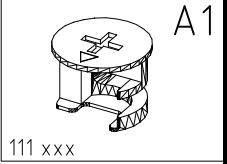
2x

S0

2

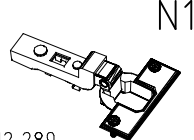
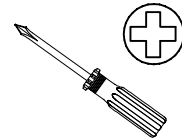
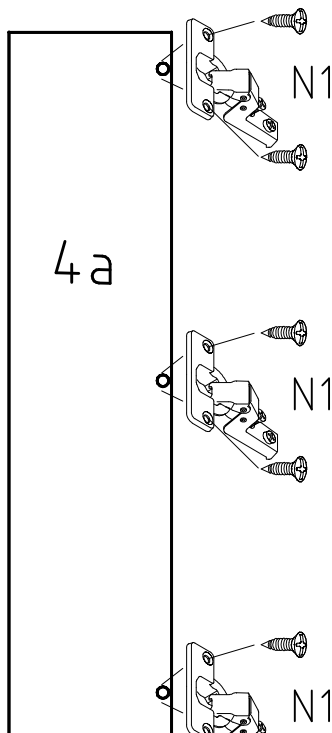
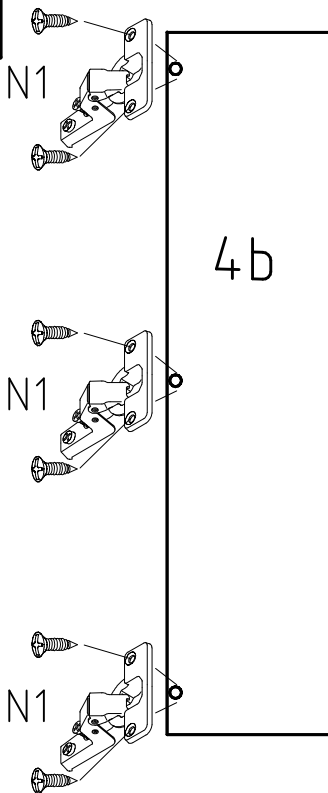


2x



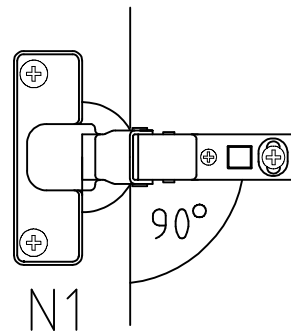
111 xxx

3



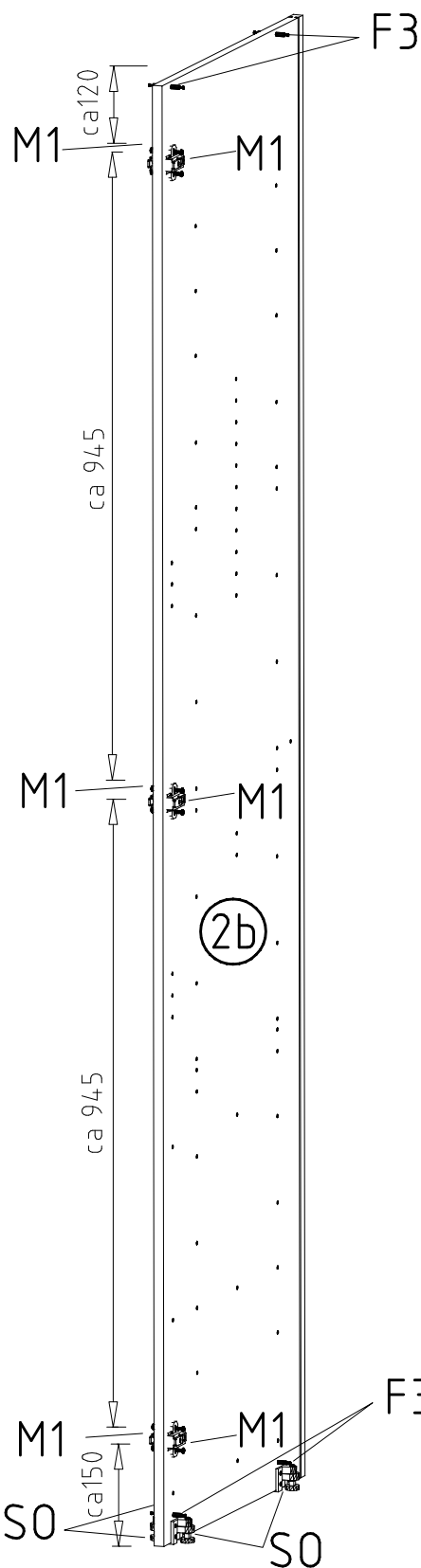
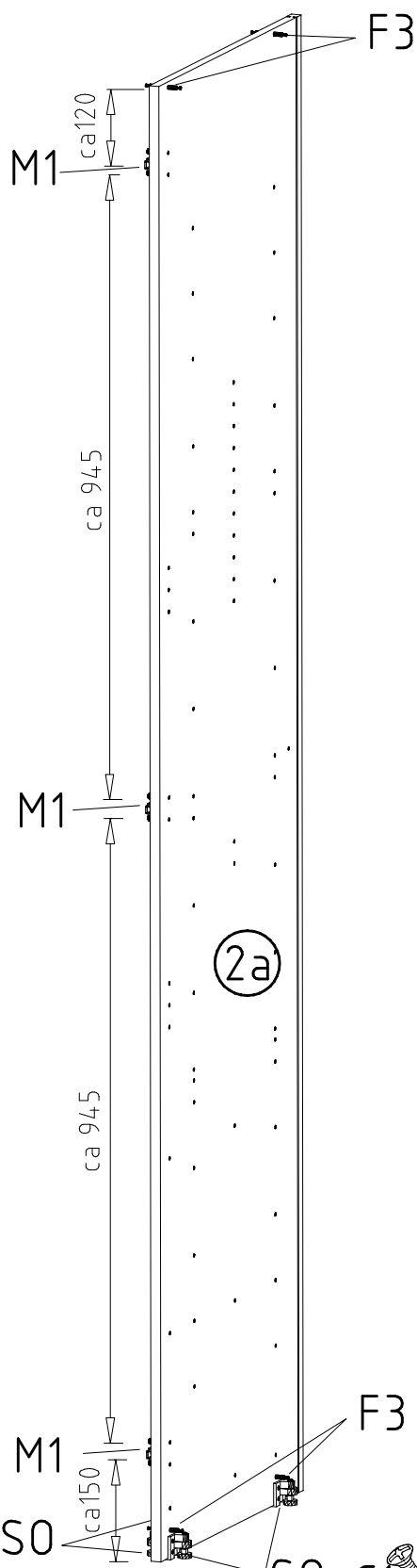
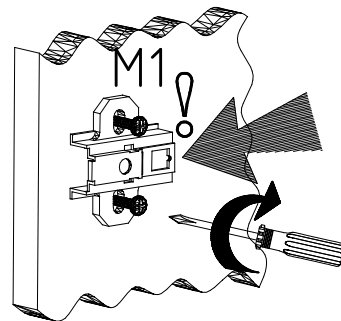
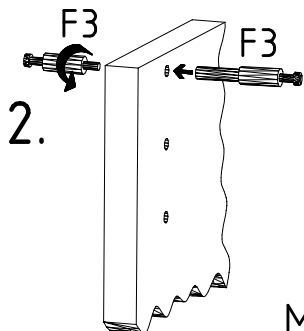
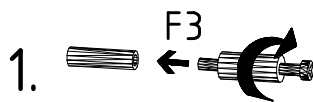
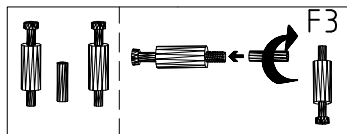
N1

112 289

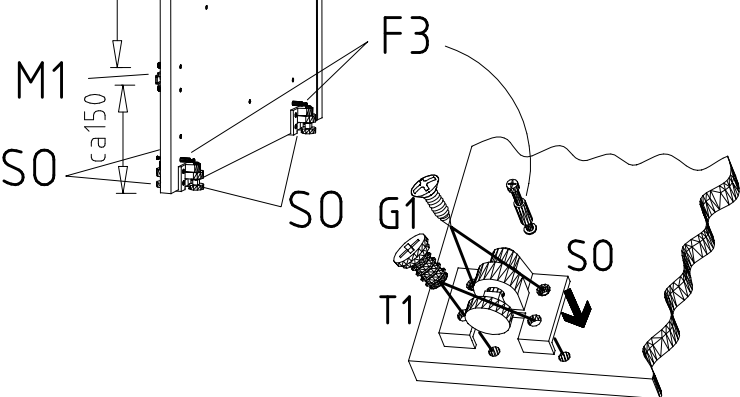


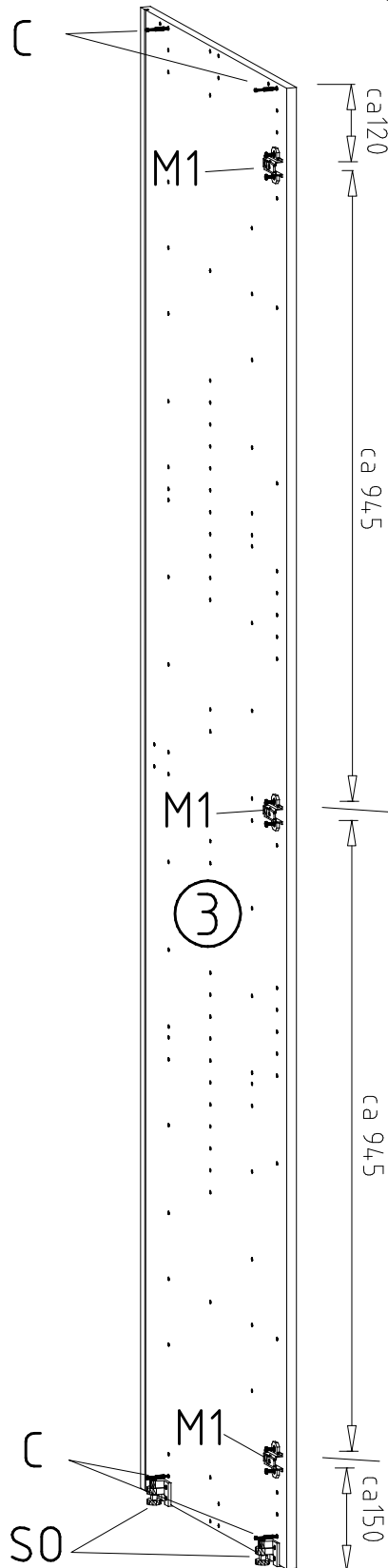
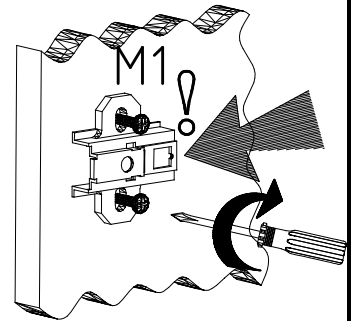
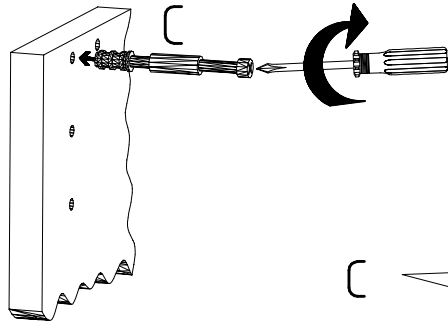
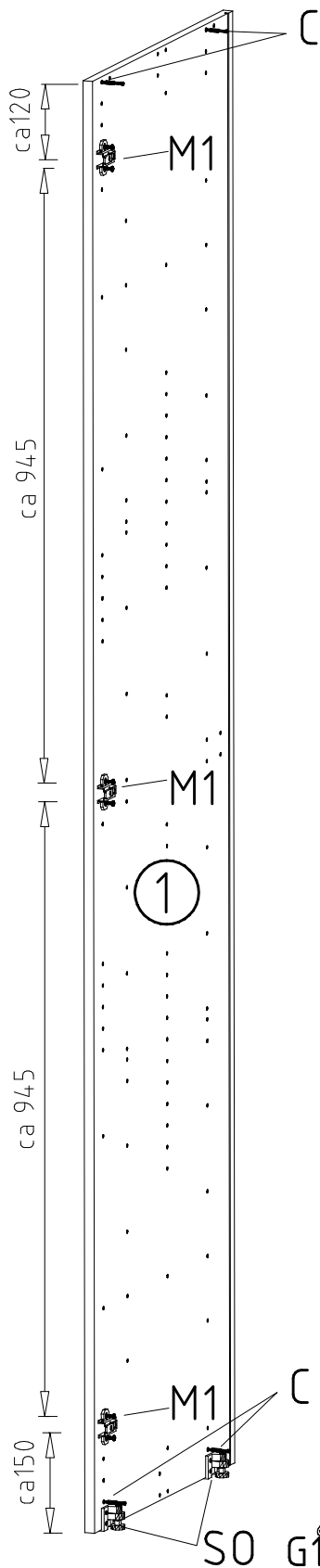
90°

N1



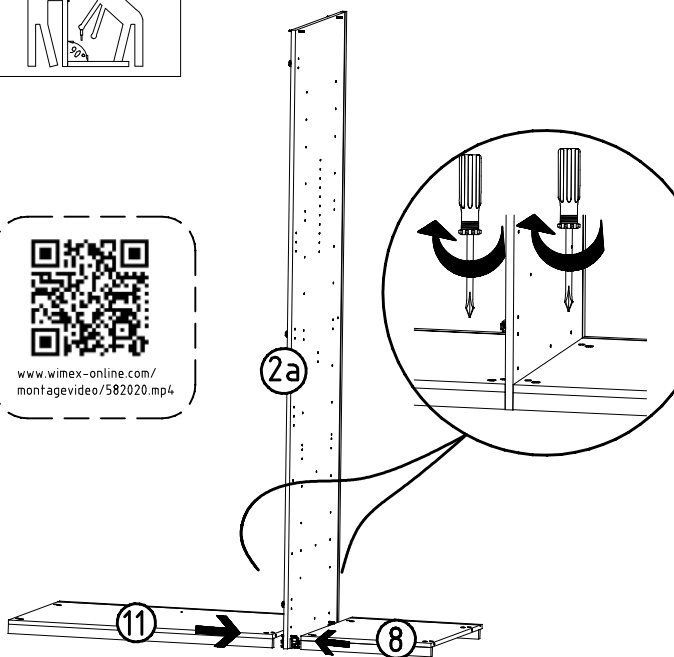
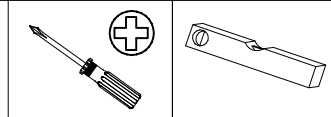
6,3 x 10,5 mm	T1
112 055	
3,5 x 15 mm	G1
121 370	
	M1
112 291	
	C
111 103	
	S0
111 xxx	
	F3



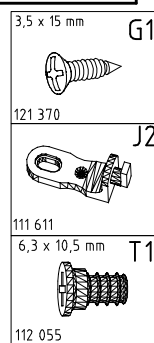
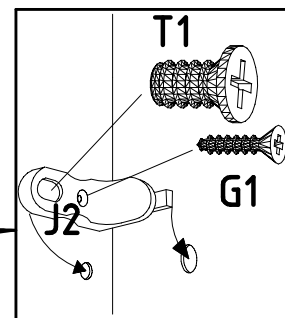
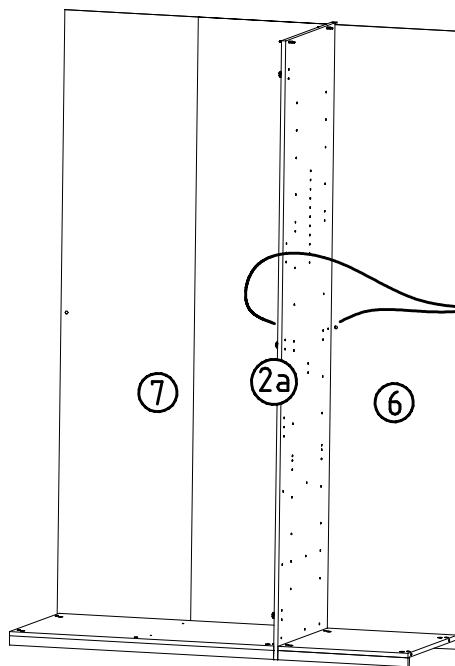
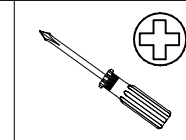


6,3 x 10,5 mm	T1
112 055	
3,5 x 15 mm	G1
121 370	
	M1
112 291	
	C
111 103	
	SO
111 xxx	

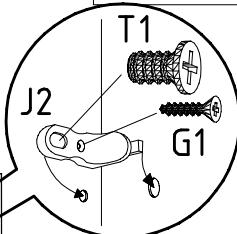
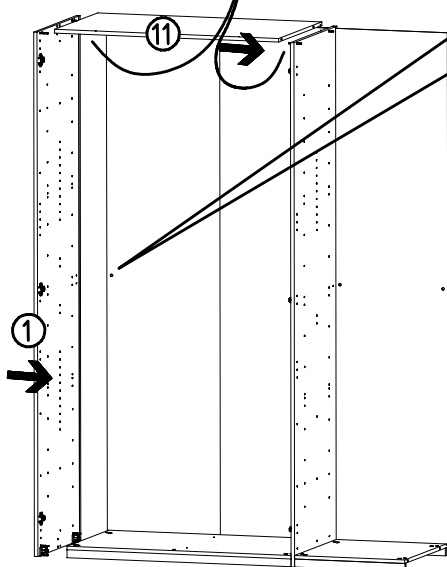
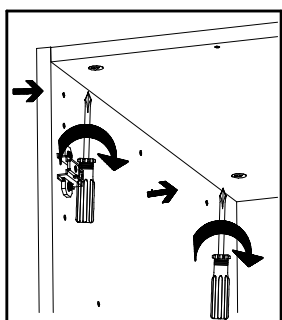
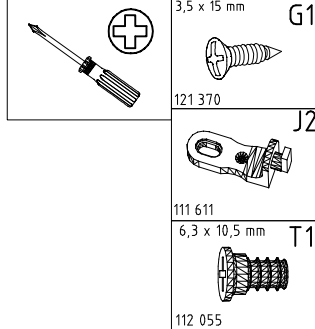
6



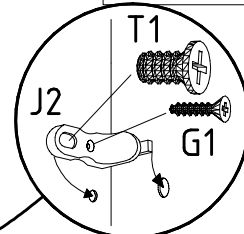
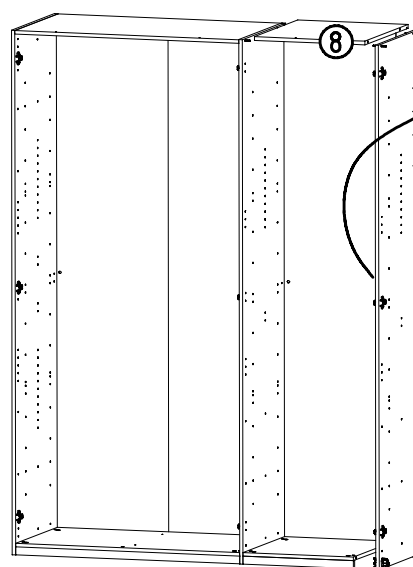
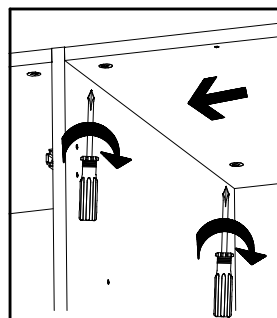
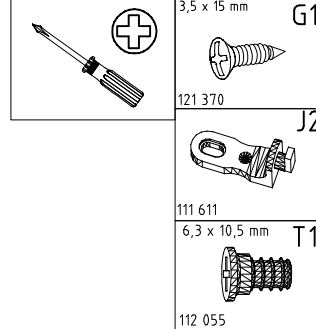
7



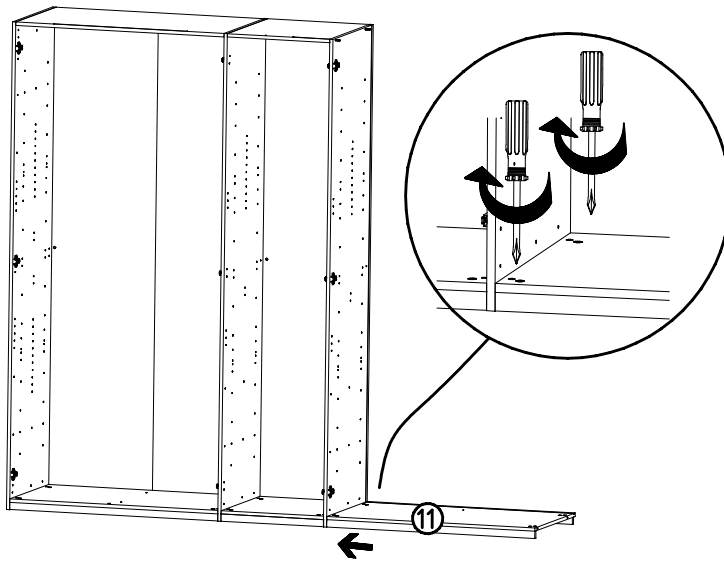
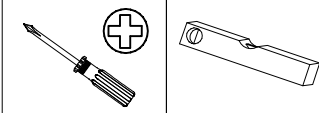
8



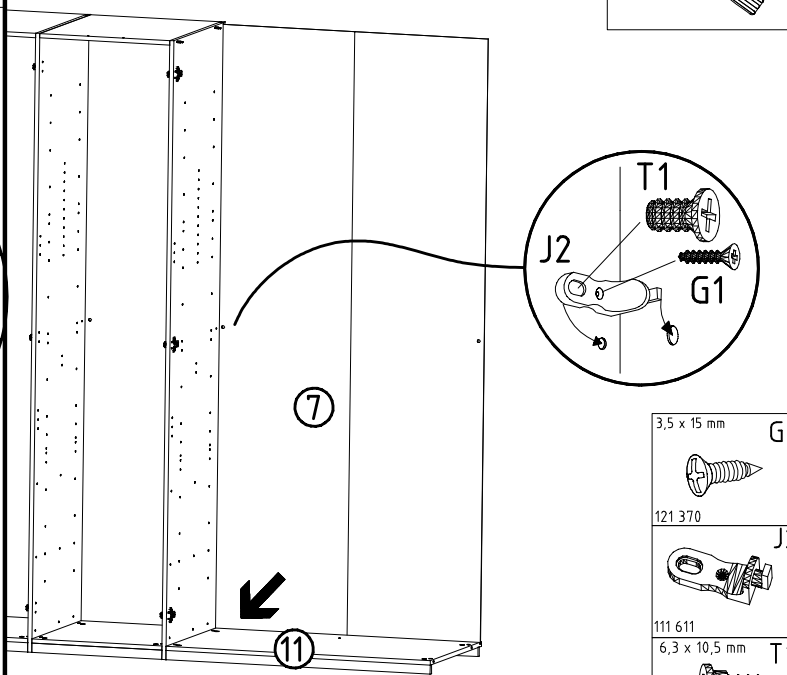
9



10

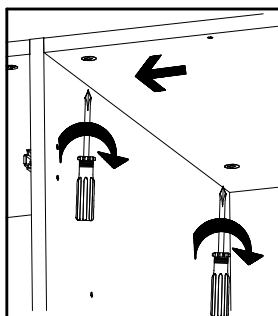


11



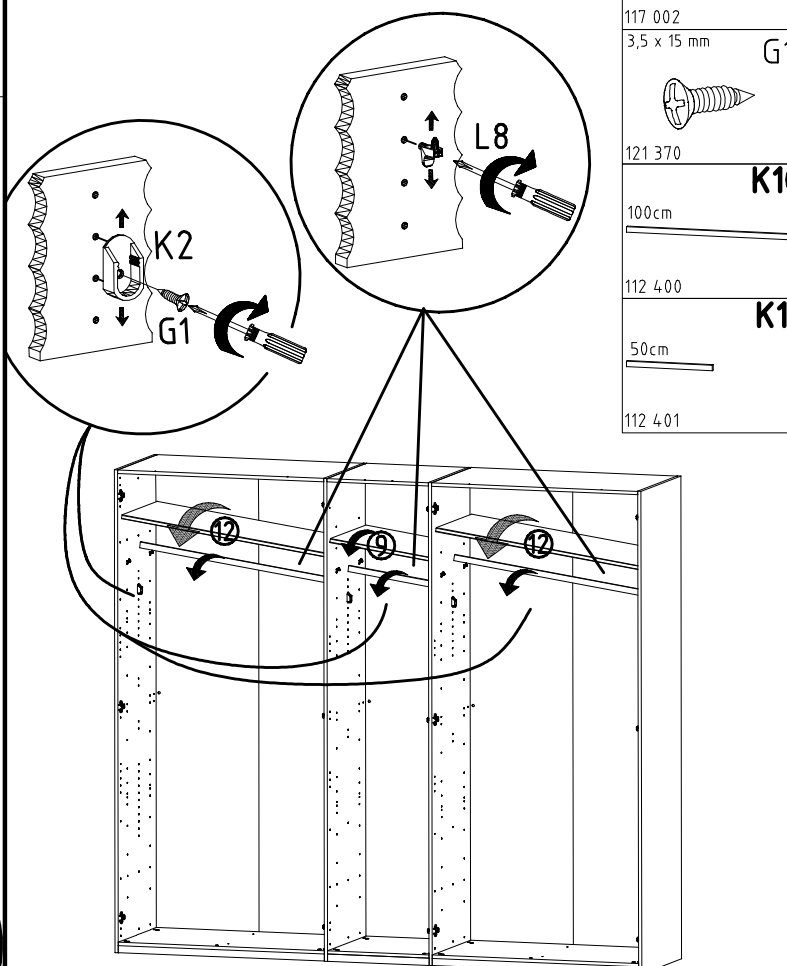
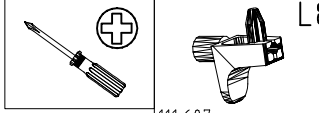
- 3,5 x 15 mm G1
- 121 370
- 111 611
- 6,3 x 10,5 mm T1
- 112 055

12

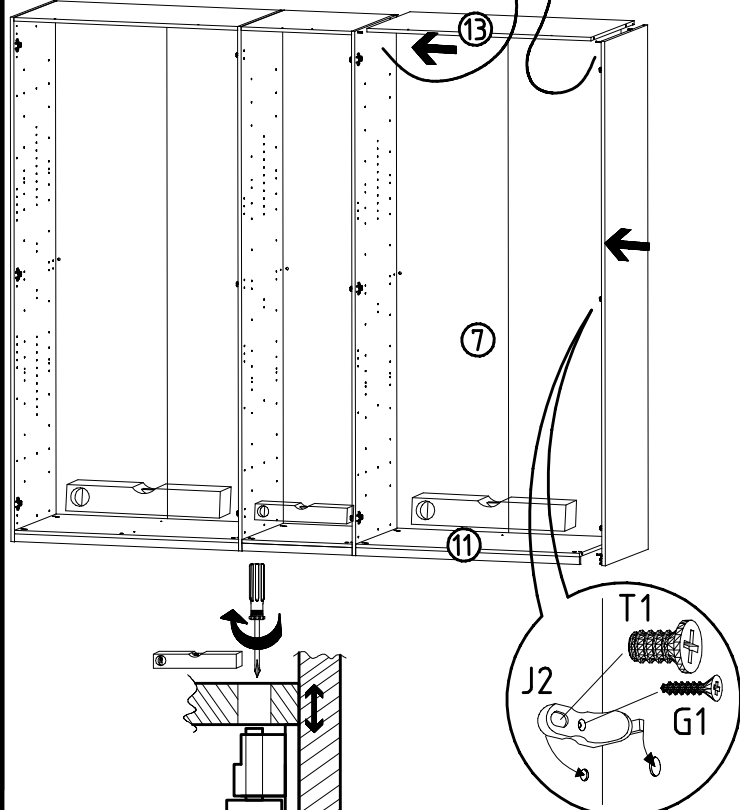


- 3,5 x 15 mm G1
- 121 370
- 111 611
- 6,3 x 10,5 mm T1
- 112 055

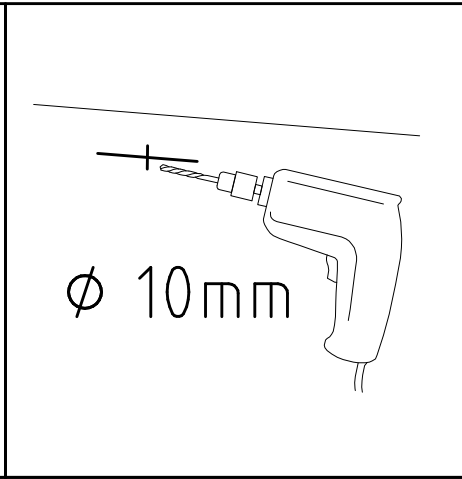
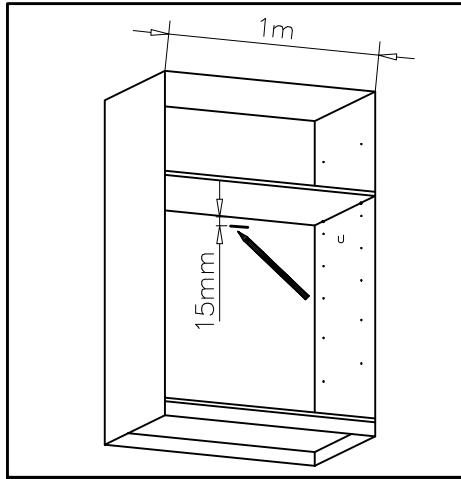
13



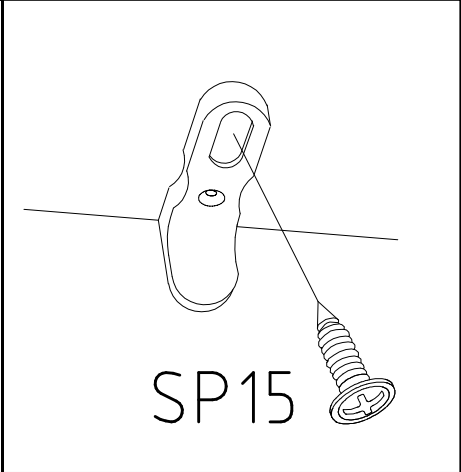
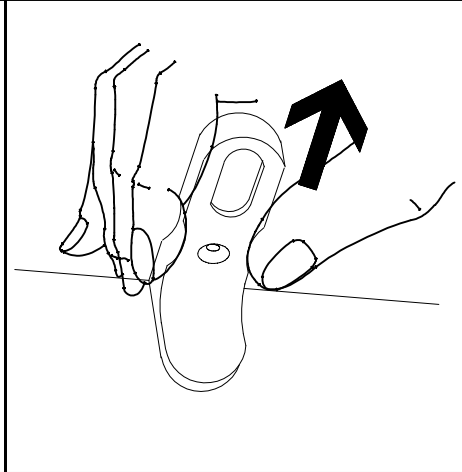
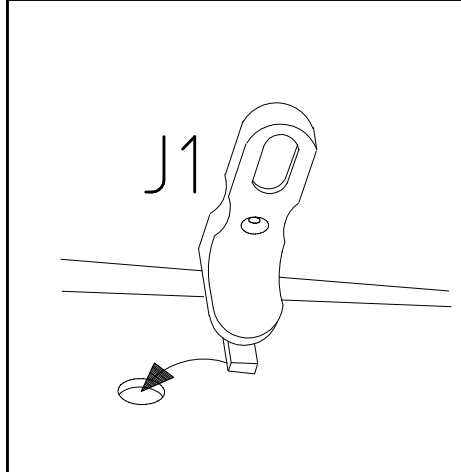
- L8
- 111 607
- K2
- 117 002
- 3,5 x 15 mm G1
- 121 370
- 100cm
- K10
- 112 400
- 50cm
- K11
- 112 401



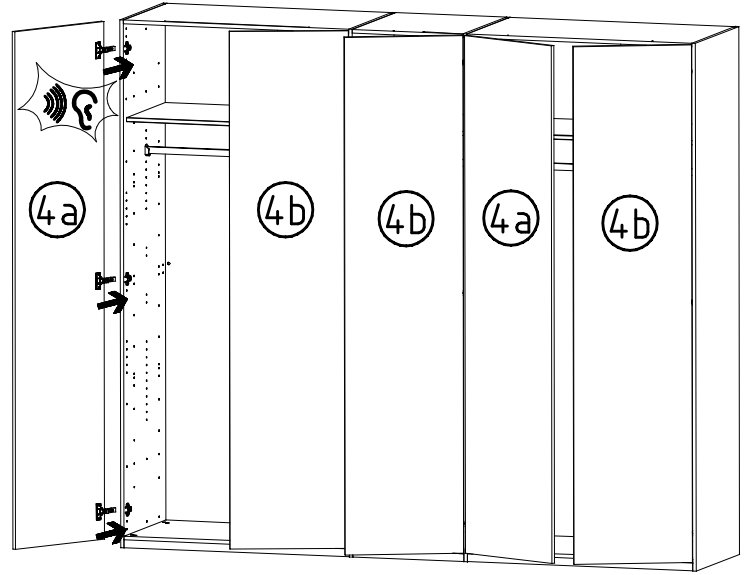
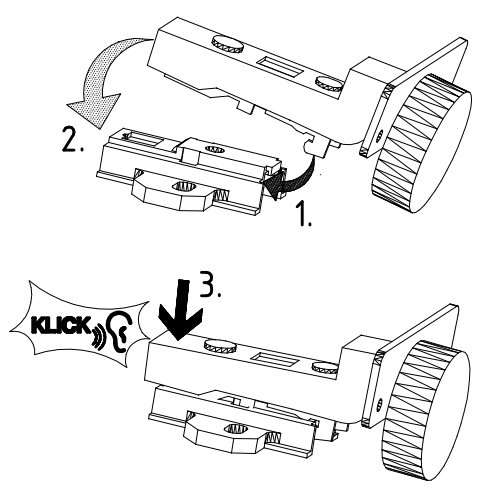
14



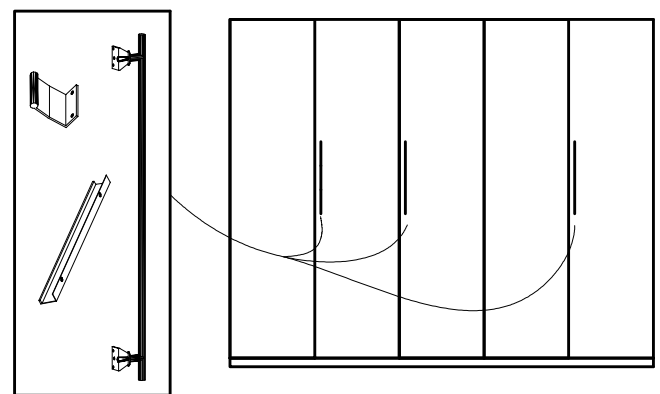
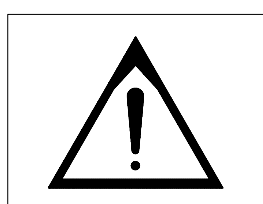
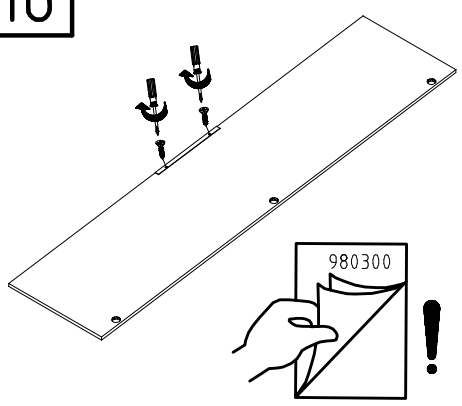
	 111 611
 Ø 10mm	SP15 4 X 15mm 121 120



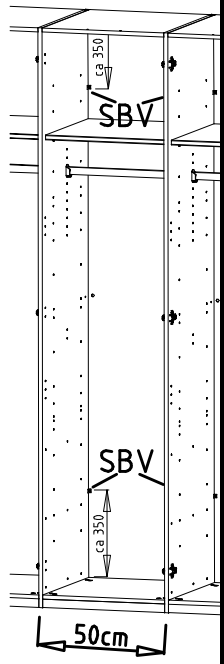
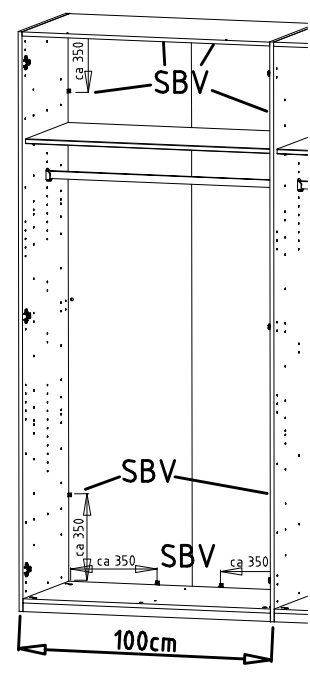
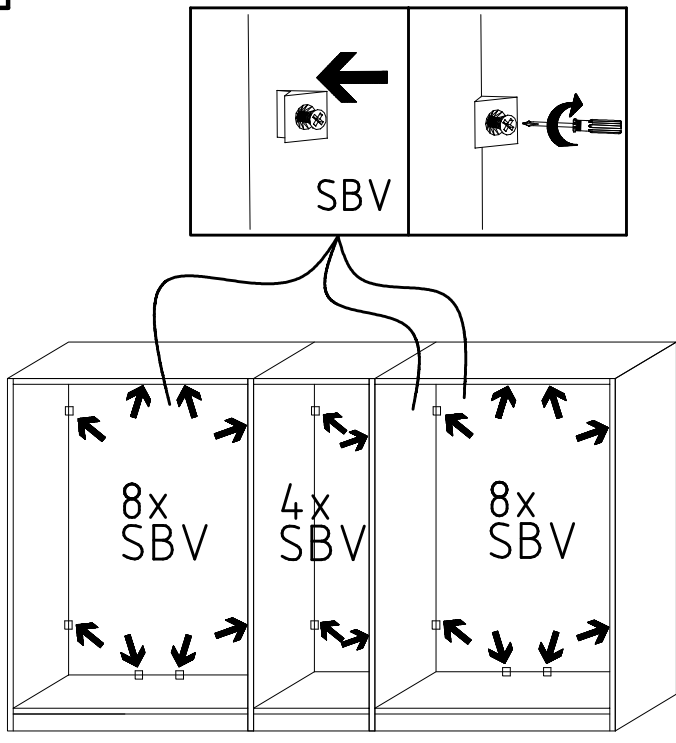
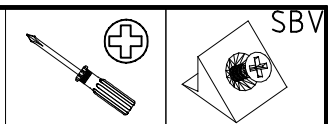
15



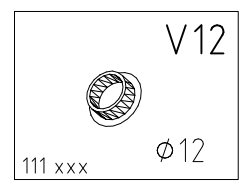
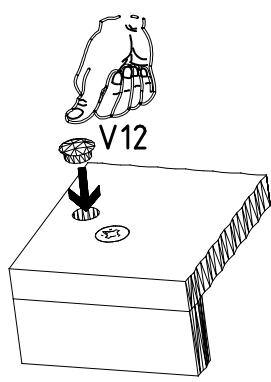
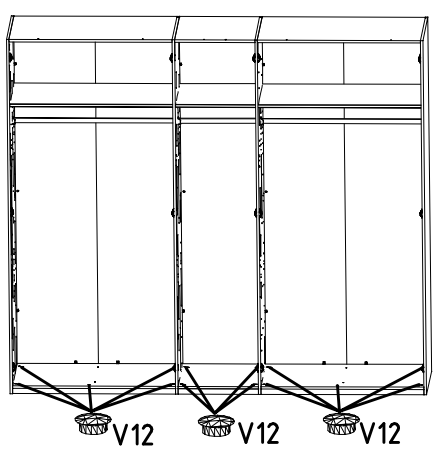
16



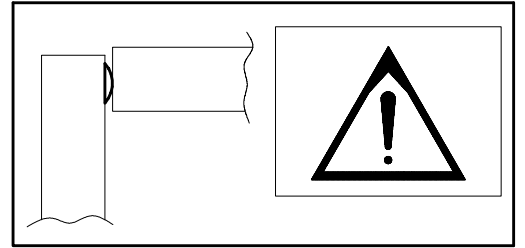
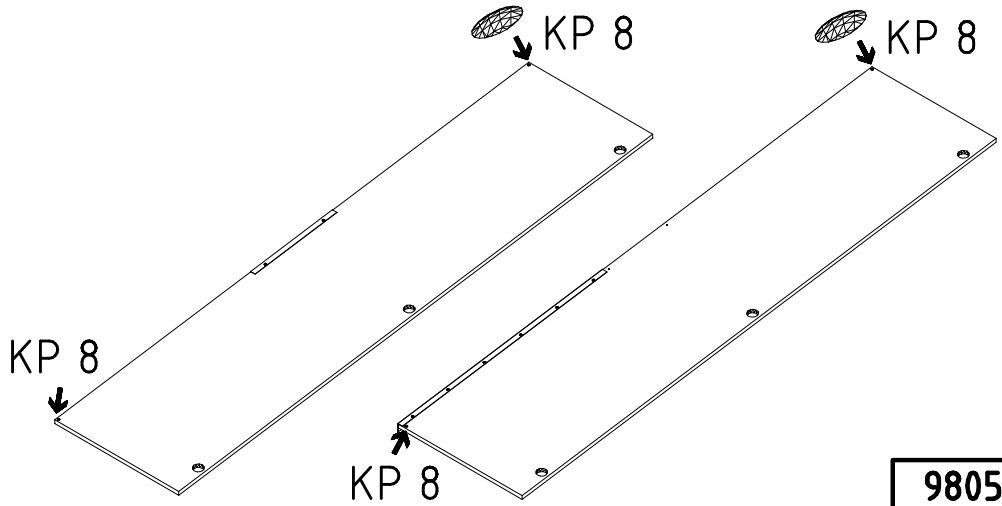
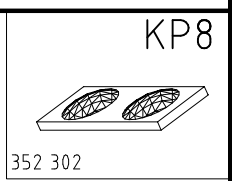
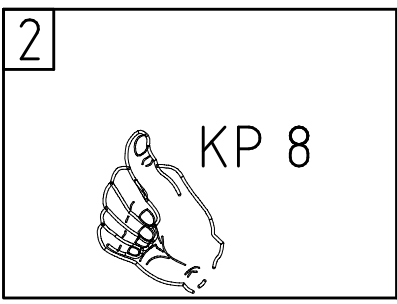
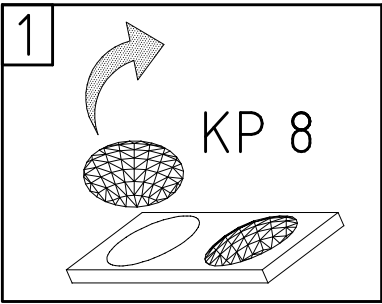
17

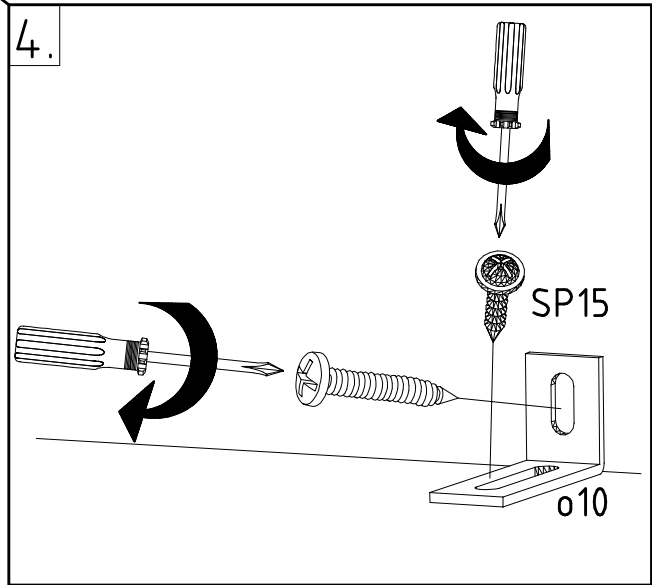
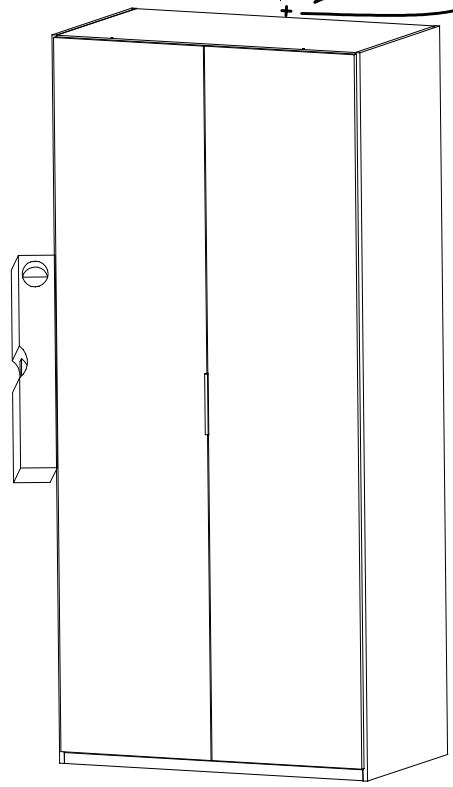
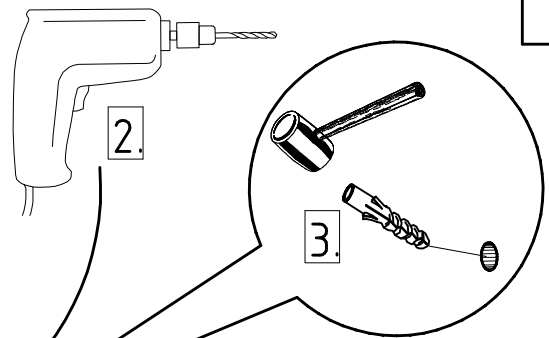
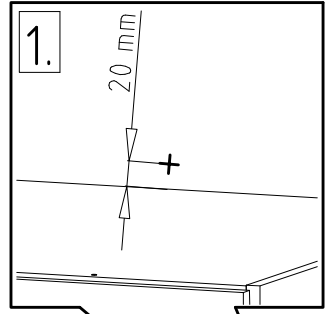
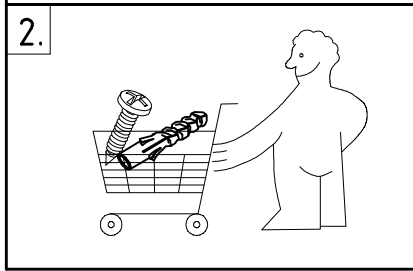
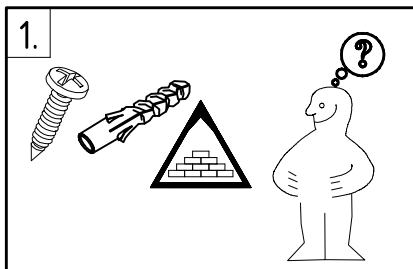
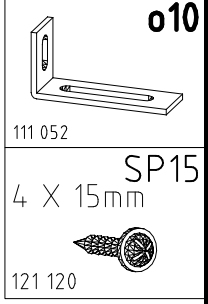
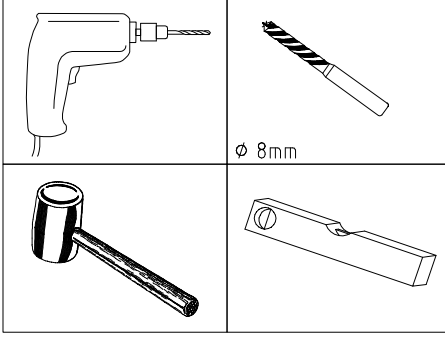


18



19





104P-NR. / 104P-NO. 150X-NR. / 150X-NO. Auftrag/Order-No. / No. de Commande

23203 **30110XY** 104

Kunde MAX MUSTERMANN
Customer
Client

Kommission / your order reference / votre reference

3377 MINDEN

Dekor / Decor Decor / Modell / Modele

F99 **SAMPLE**

F99842 SCHWEBETUERENSCHRANK 250 CM H 216CM
PLANKENEICHE NB + RAH STEEL
PLANKENEICHE NACHBILDUNG

202320301107241476000001

Paket / Package / Paquet

414760

SOCKEL

Paket 1 von 8 Colli Kommission 10

HSP-SMT BOD 50 TEXT/TEX SOCKEL 32 FRESH TV / LF 104
SO-BOD TEXT RASTEX/ ZNBOD D18MM TX KLSTA

Montage - Anleitung Laenge 520,0 OBEREN
KS-64 Breite 568,0 OBEREN

SOCKEL32 KLEB

Bei Warenauslieferung für Rückgabe beachten!
En cas de livraison veuillez retourner le bordereau d'envoi.



OBEREN 5 30/19 HAUT 23.08.19 OBEREN 1 1. JABOVE OBEREN



WIMEX Wohnbedarf
Import Export Handelsges mbH & Co. KG
Werner-von-Siemens-Str. 35
D-49124 Georgsmarienhütte - Germany

SAMPLE **23.08.19**
Modellname Produktionsdatum
Model Date of manufacture

