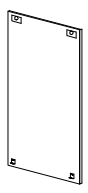


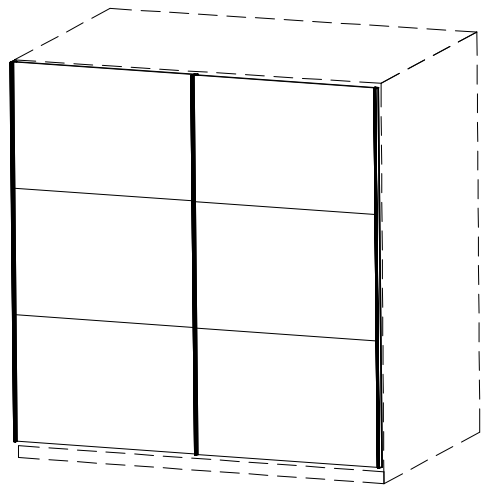
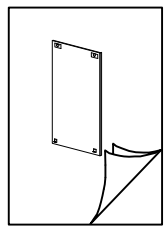
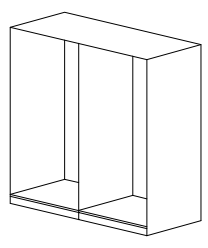
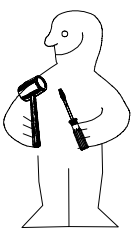
980796



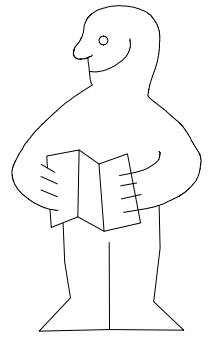
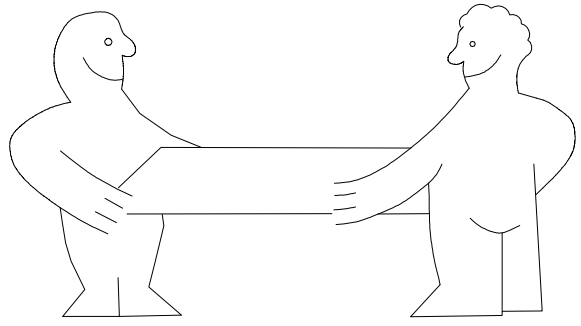
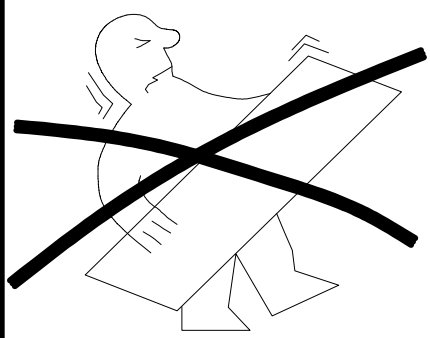
1.



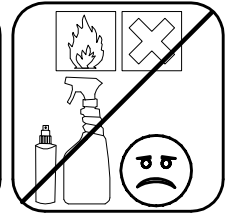
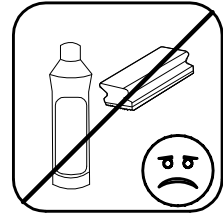
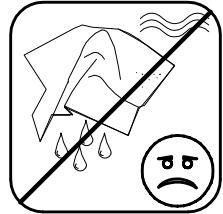
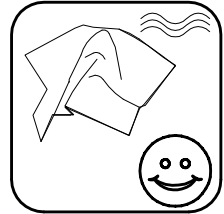
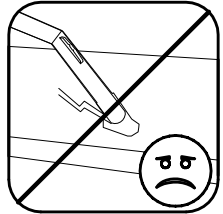
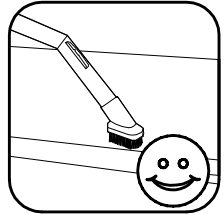
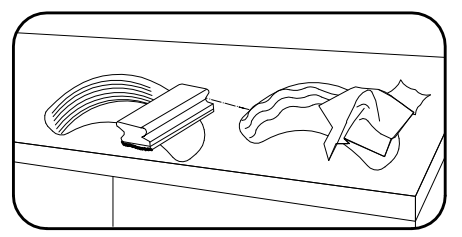
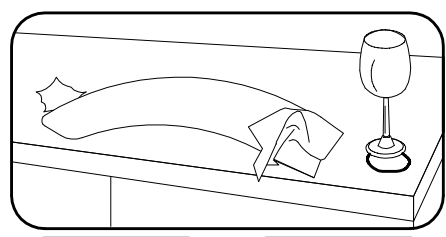
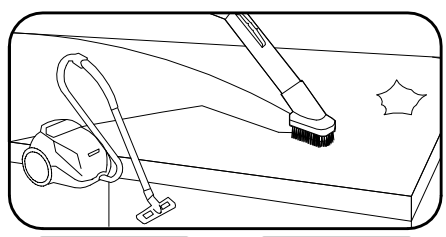
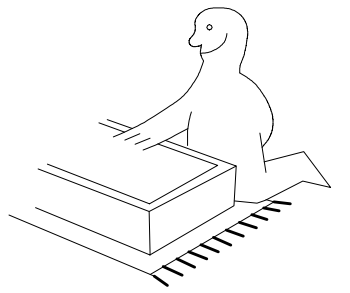
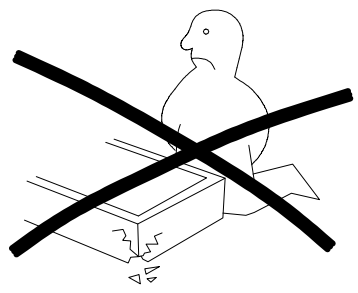
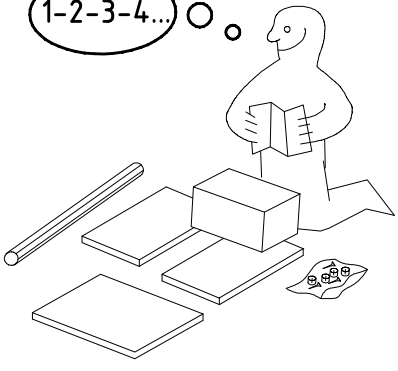
2.



150/200/250/300 SHSP



1-2-3-4... ○

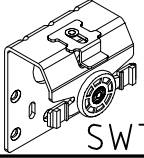
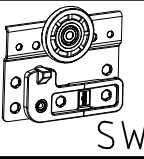
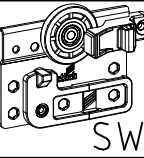


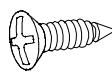
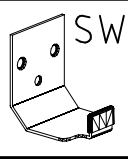
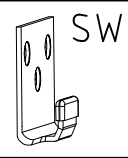
980796

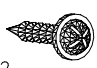
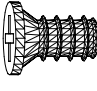
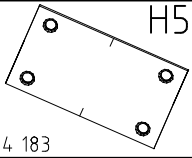
26.11.16 / -

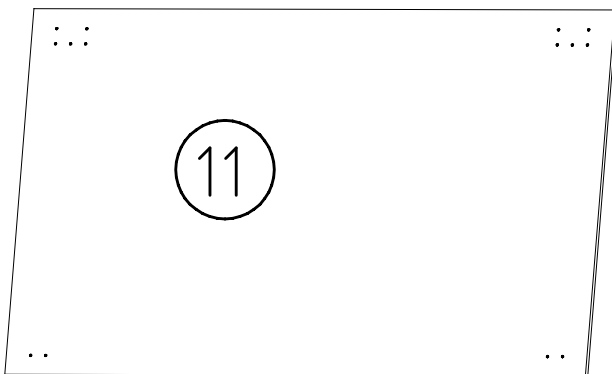
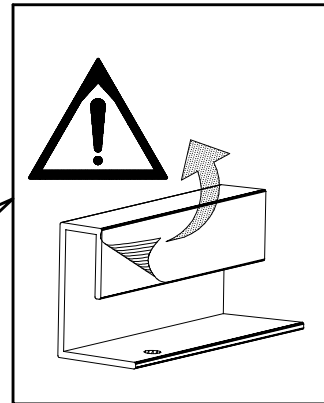
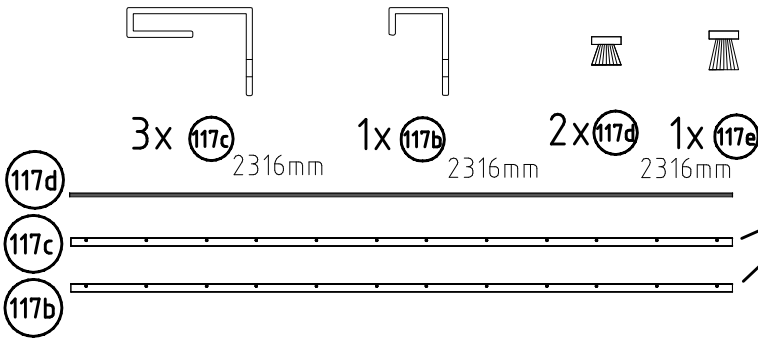
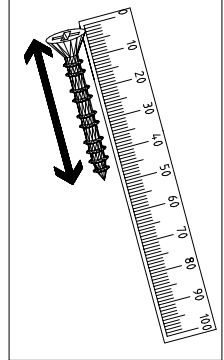
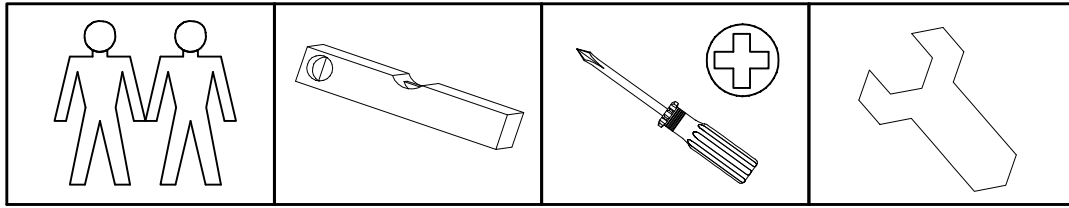
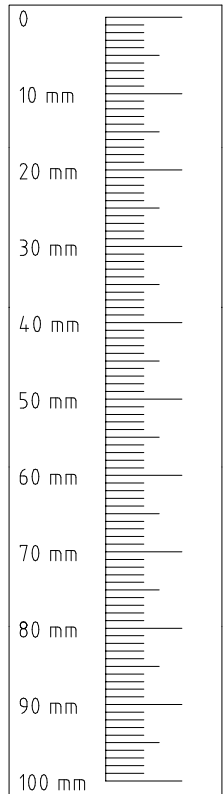
11 16

1/6

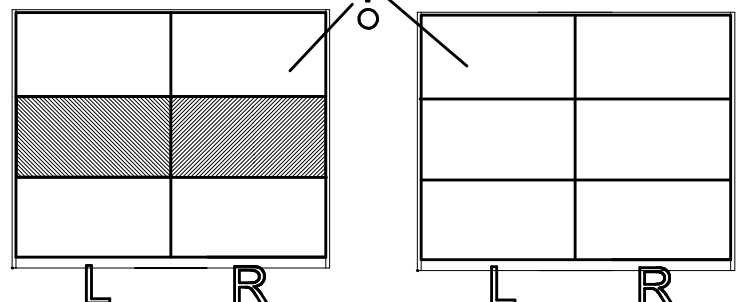
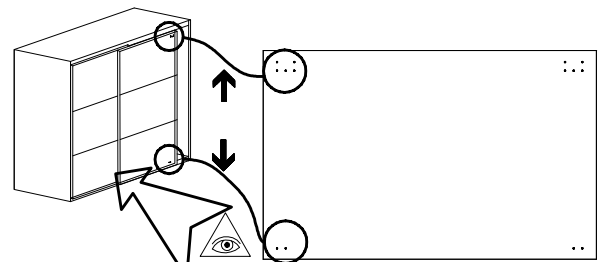
 SWT 1	2x
 SWT 2	1x
 SWT 8	1x

3,5 x 15 mm  121 370	G1	1x
 SWH 6		2x
 SWH 7		2x

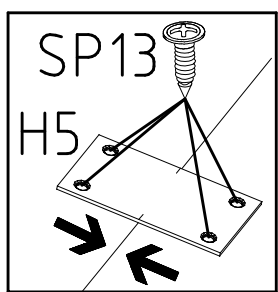
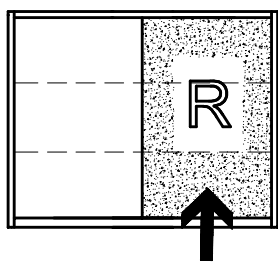
4 X 13mm  121 122	SP13	68x
6,3 x 10,5 mm  111 030	T2	24x
 H5 114 183		4x



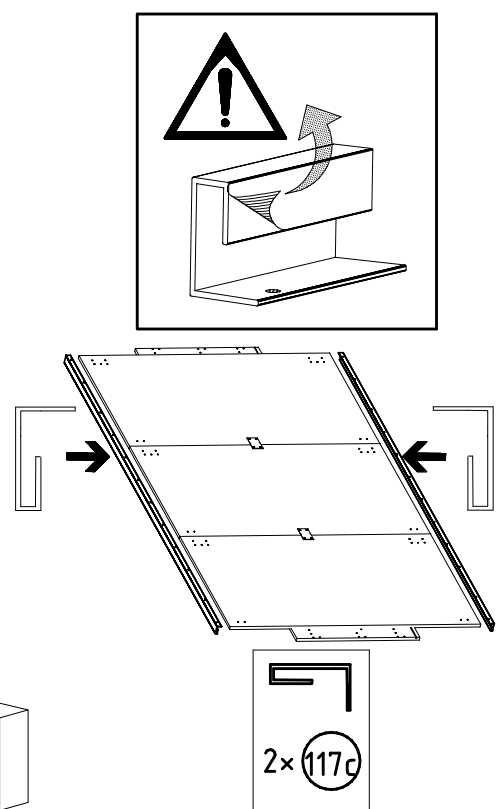
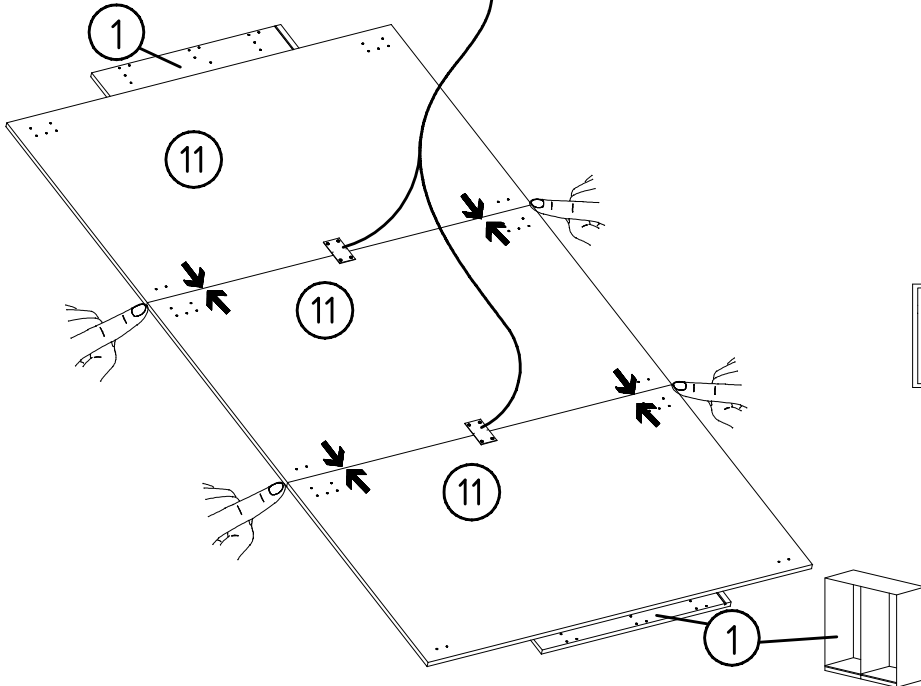
6 x 745/990/1235/1485 x 772 x 15



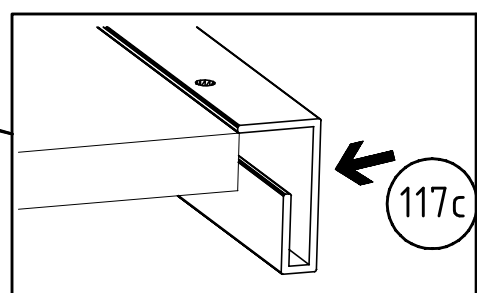
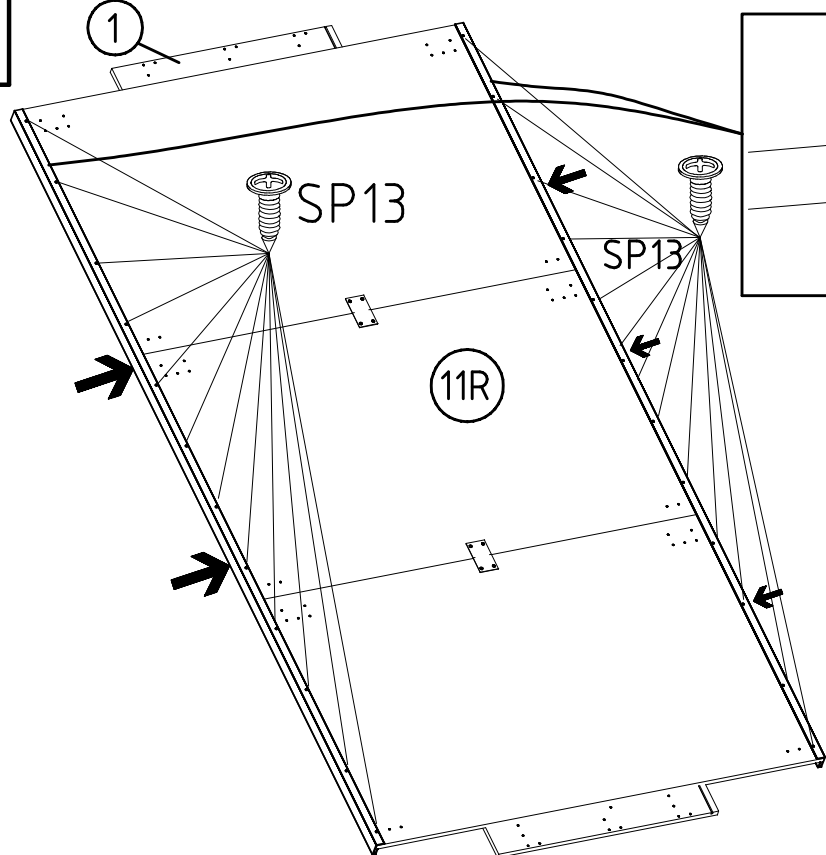
1



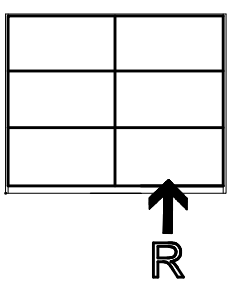
H5 4 X 13mm SP13
 114 183 121 122



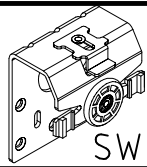
2



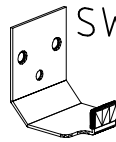
4 X 13mm SP13
 121 122



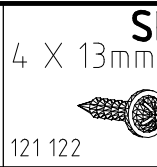
3



SWT 1

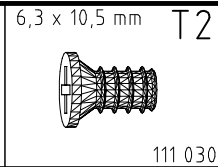


SWH 6



SP13

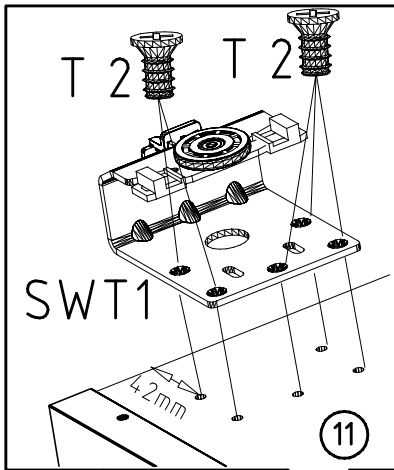
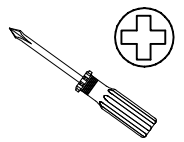
4 X 13mm



6,3 x 10,5 mm

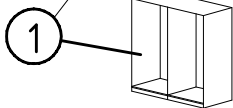
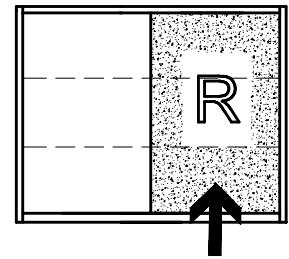
T2

111 030

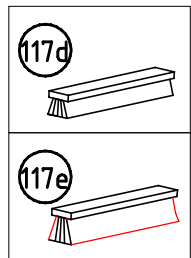
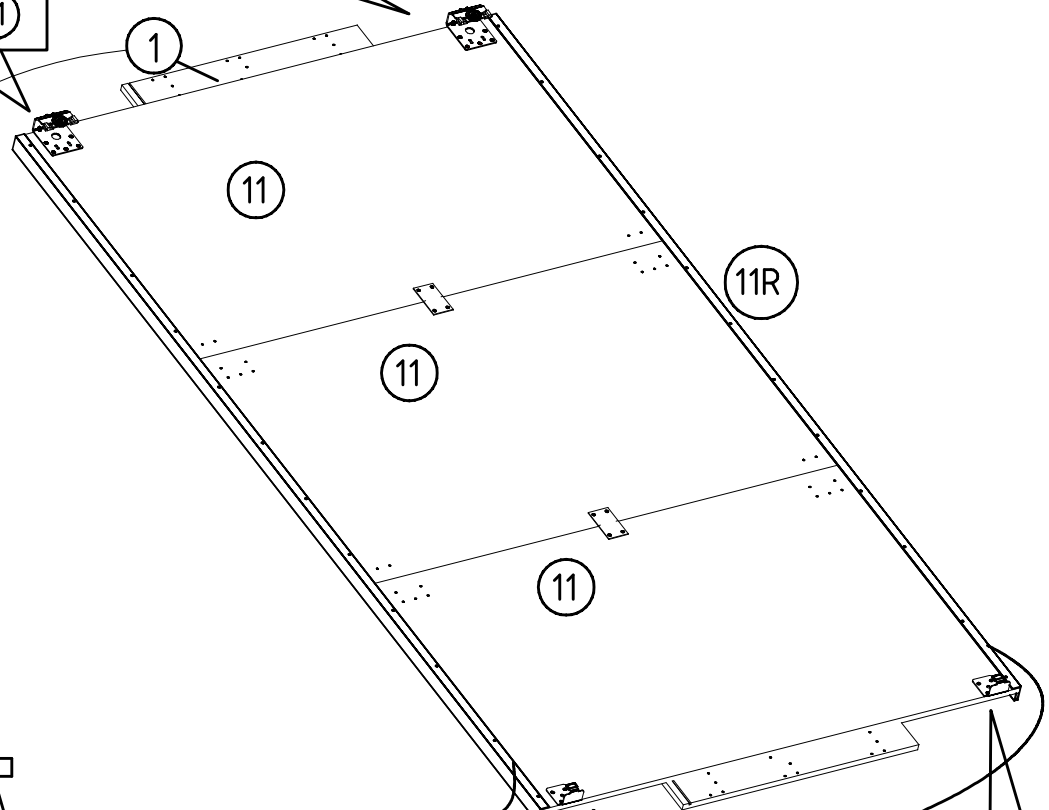


SWT 1

4.2mm

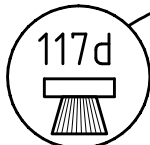


1



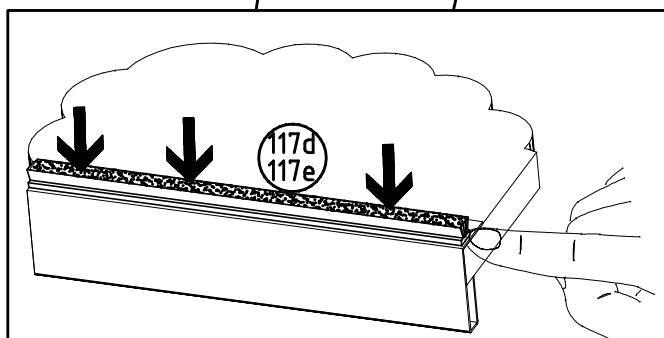
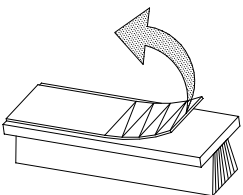
117d

117e



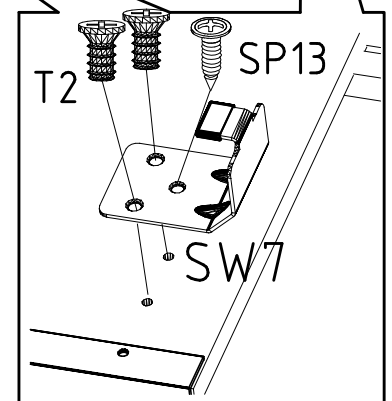
117d

117e



117d

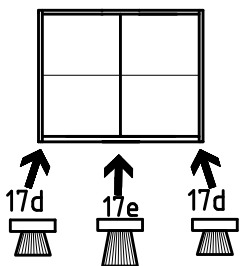
117e



T2

SP13

SW7

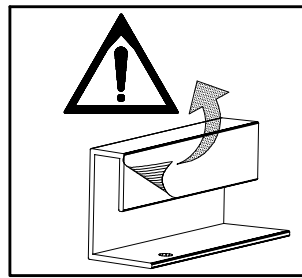
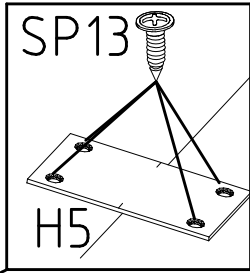
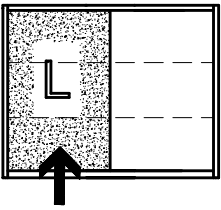


17d

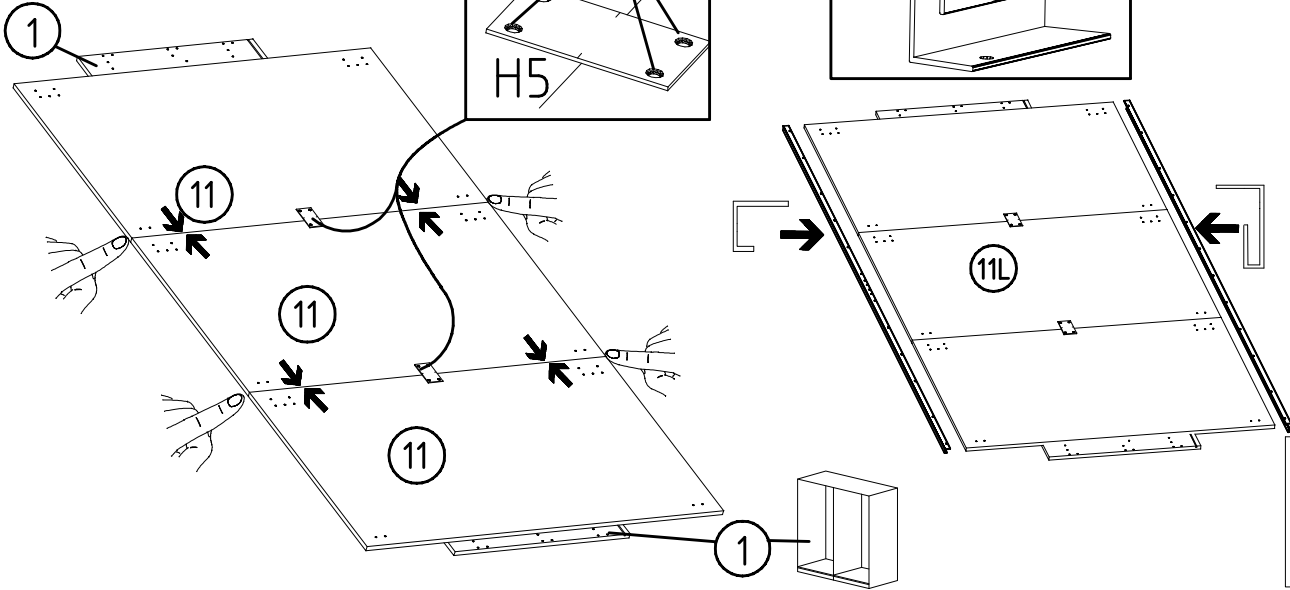
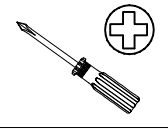
17e

17d

4



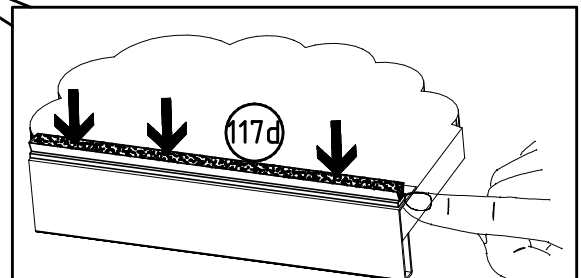
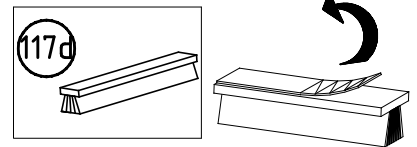
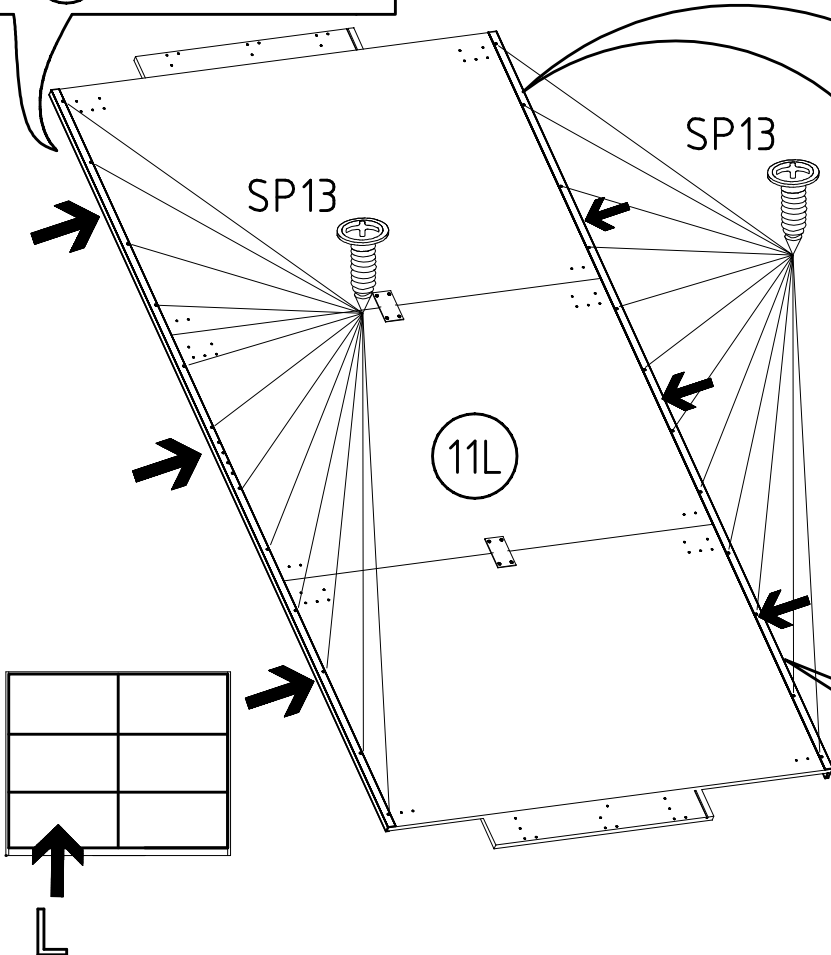
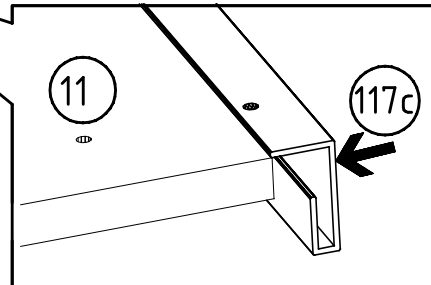
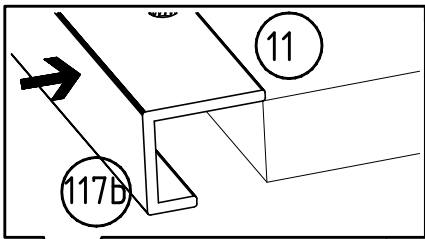
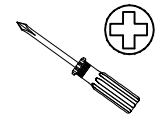
H5
4 X 13mm
SP13
114 183
121 122



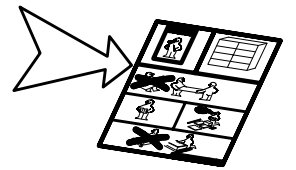
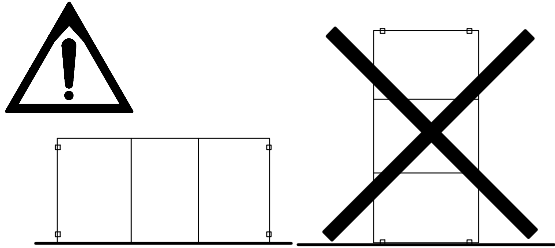
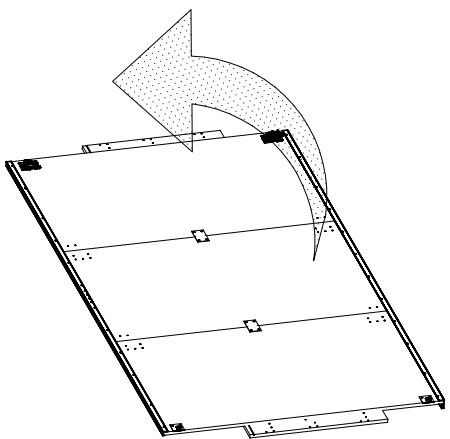
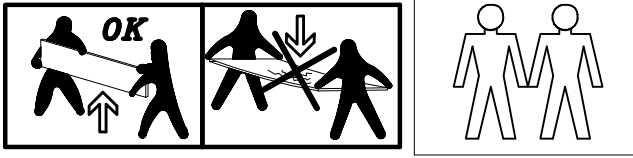
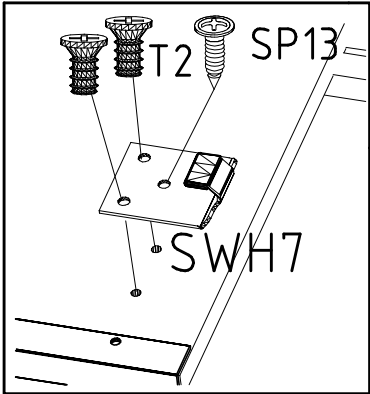
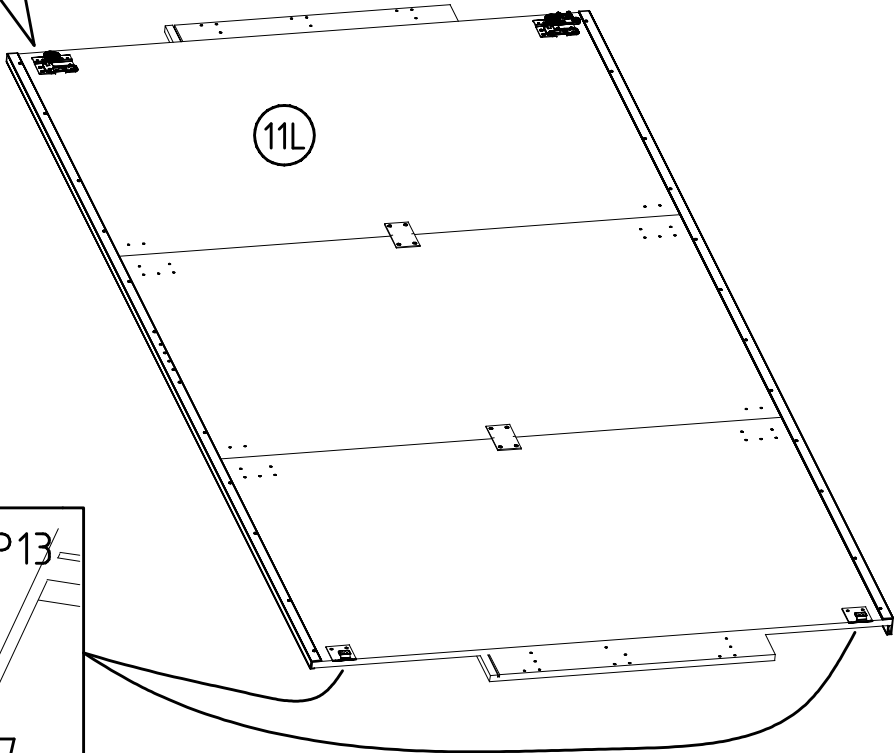
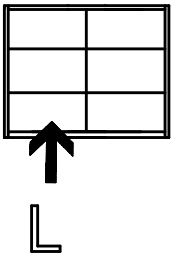
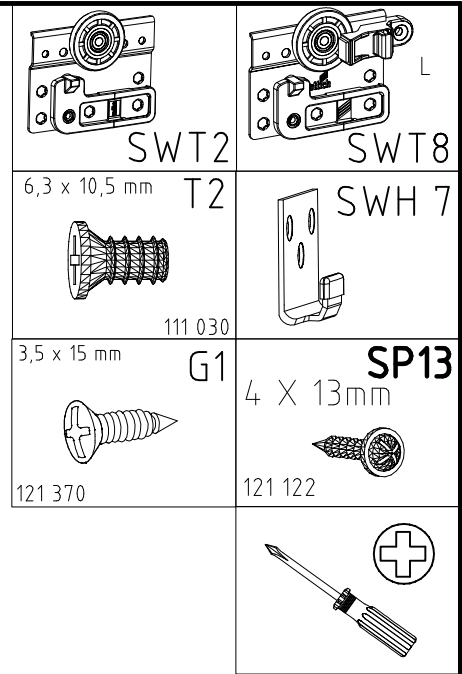
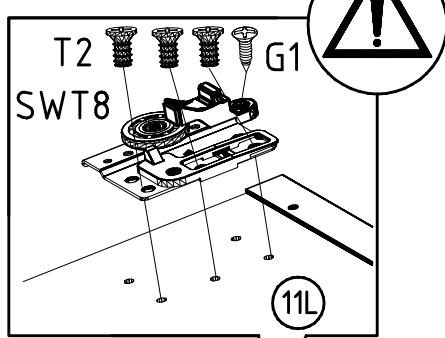
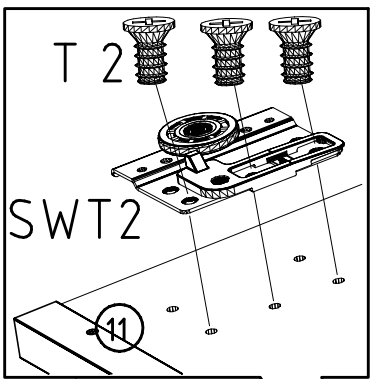
1x 117c
1x 117b

5

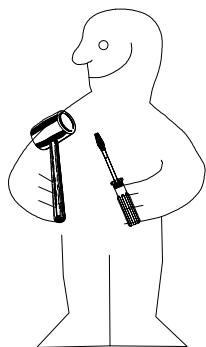
4 X 13mm
SP13
121 122



6



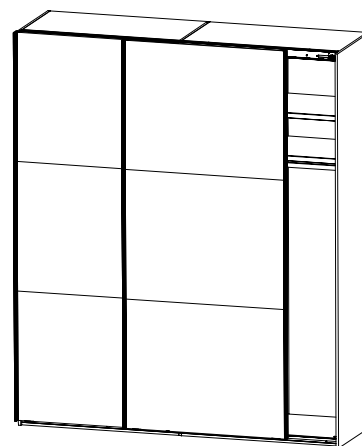
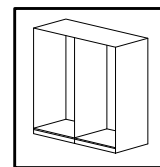
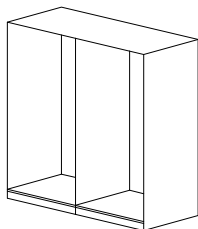
980810



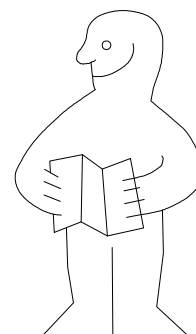
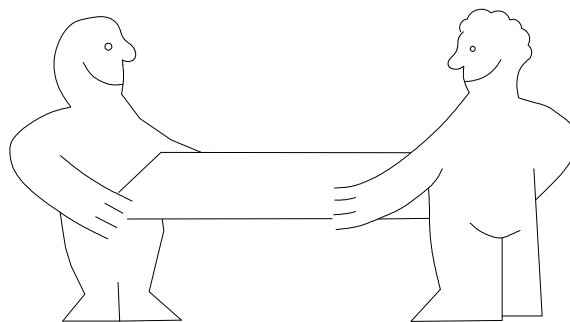
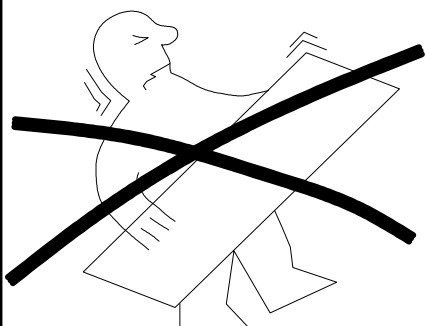
1.



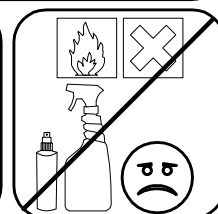
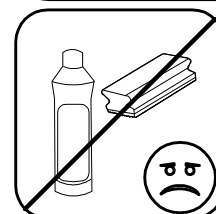
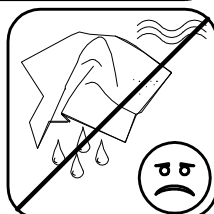
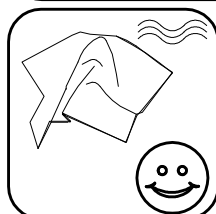
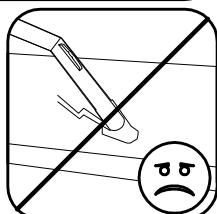
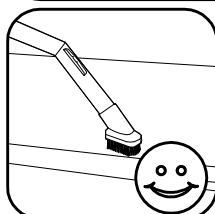
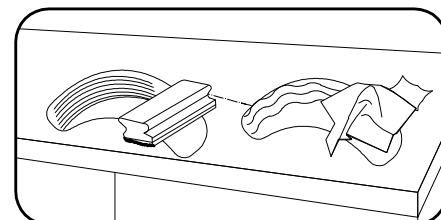
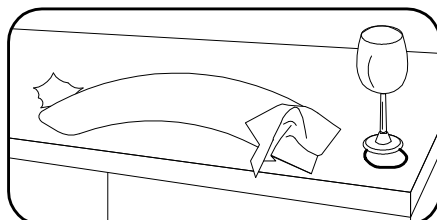
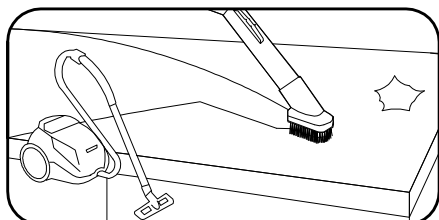
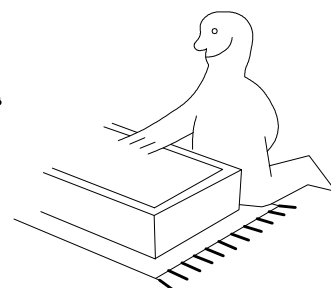
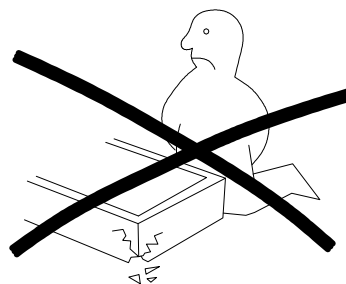
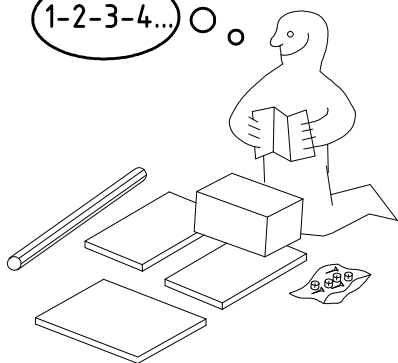
2.



SHSP 200



1-2-3-4... ○


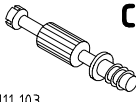



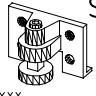


980810


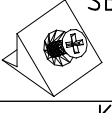
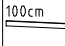
03.12.16 / -

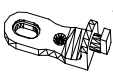


12 16

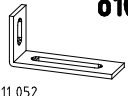

1/11

 111 xxx	A1 16x
 111 103	C 8x
	F3 4x

 111 xxx	S0 10x
 111 xxx ∅12	V12 10x
 121 370 3,5 x 15 mm	G1 32x

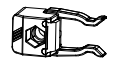

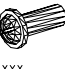


 117 002	K2 4x
	SBV 16x
 100cm 112 400	K10 2x

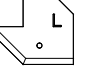

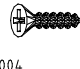
 111 611	J2 10x
 6,3 x 10,5 mm 112 055	T1 24x
 111 607	L8 16x

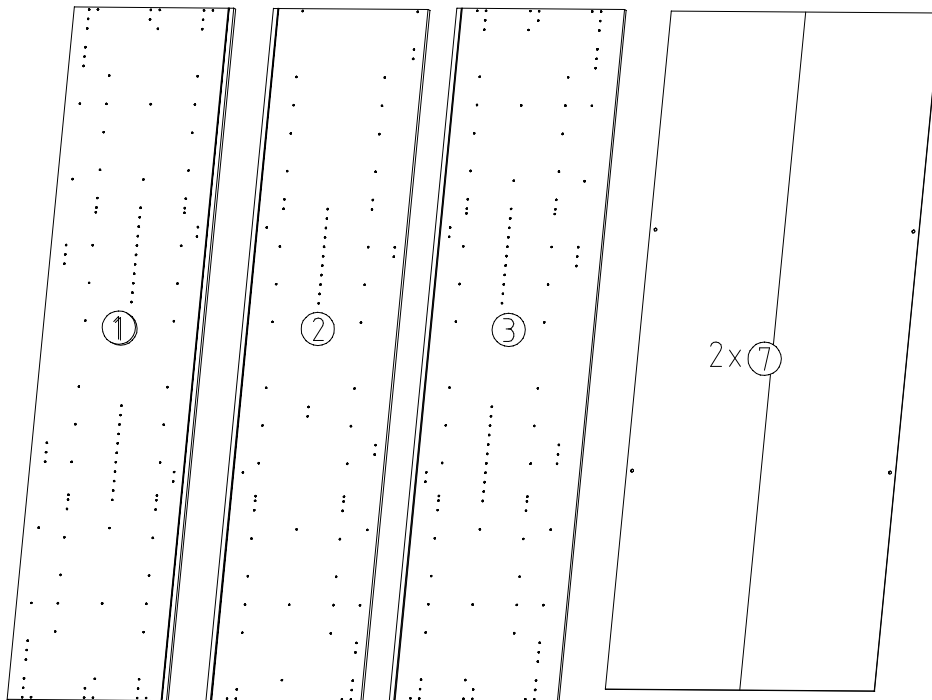
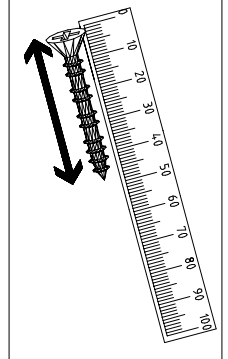
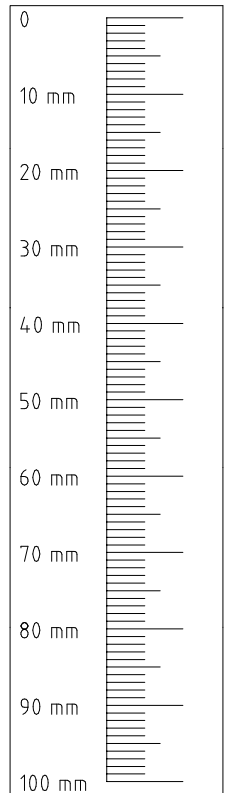
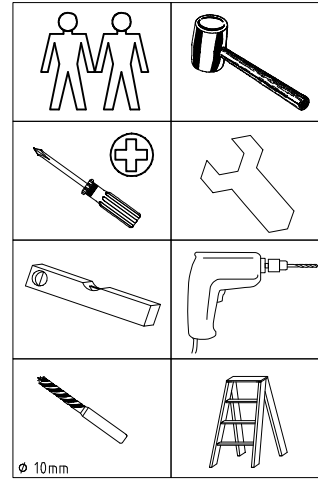
 111 052	o10 1x
 4 X 15mm 121 120	SP15 3x

1x **FPK**
14.53/1940/2430/2920/3408

1x **SWT-LP**
14.53/1940/2430/2920 /3410 SY

 121 xxx	SWT-ST 2x
 M4 x 13 mm 121 xxx	SWT-SM5 2x
 M4 x 10 mm 121 xxx	GH13 4x
 M4 x 10 mm 121 xxx	G43 4x
 3,5 x 35 mm 121 375	G14 2x

 121 004	SWH-SKL 1x
 3,5 x 22 mm 121 004	SWH-SKR 1x
	G24 7x

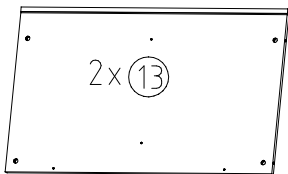


2352x577x15

2352x560x15

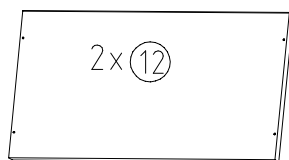
2352x607x15

2303x973x2,5



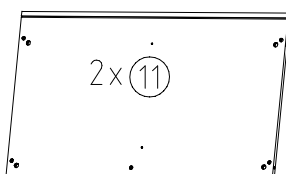
2x 13

964x560x15



2x 12

964x500x18



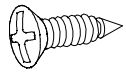
2x 11

964x560x47

1

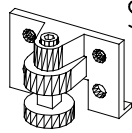
3,5 x 15 mm

G1



121 370

S0

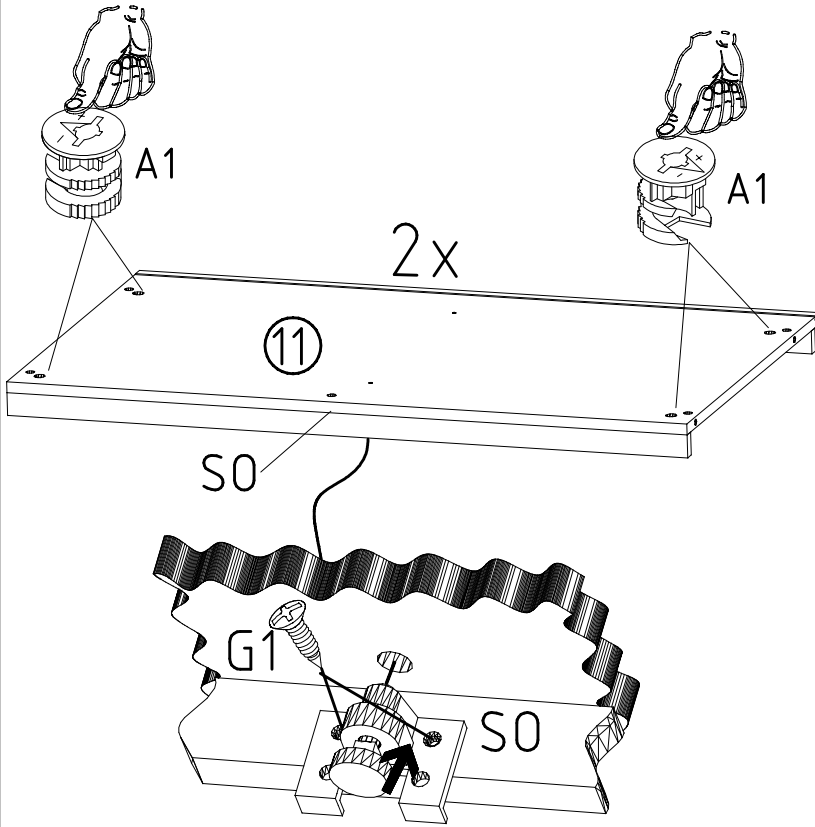


111 xxx

A1



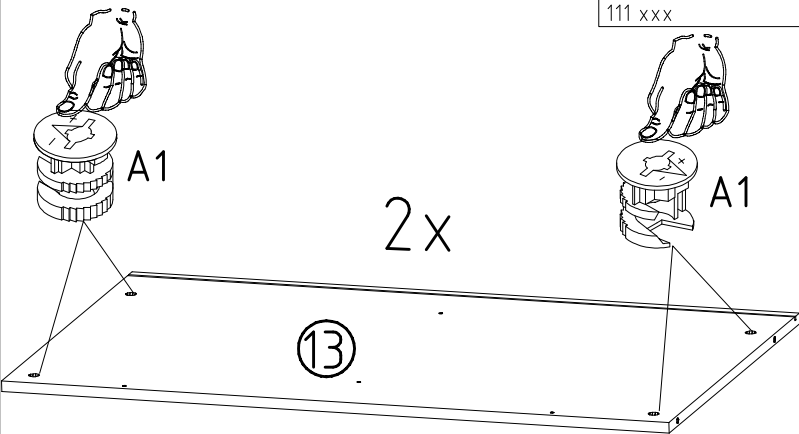
111 xxx



2

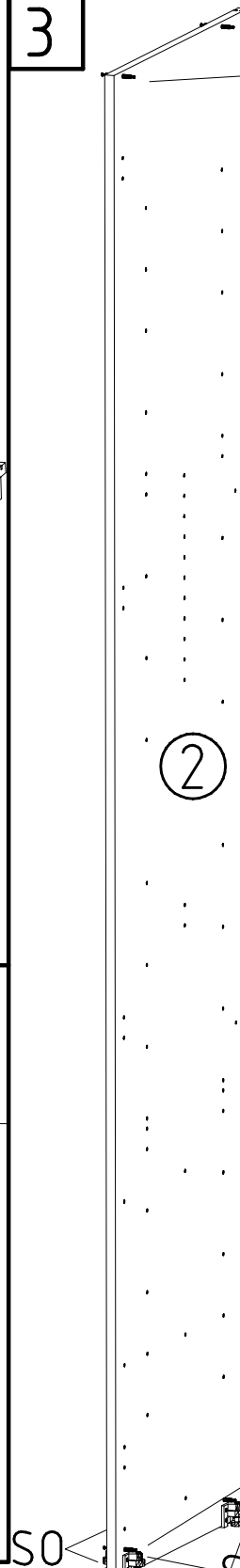
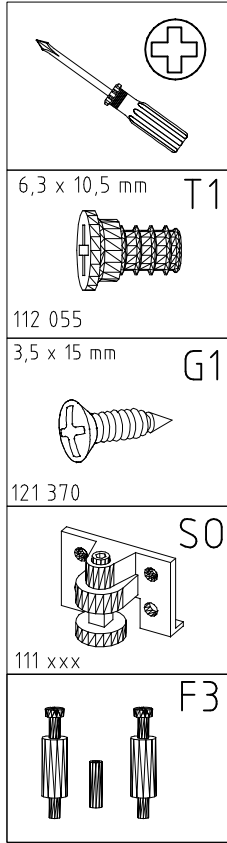
A1

111 xxx



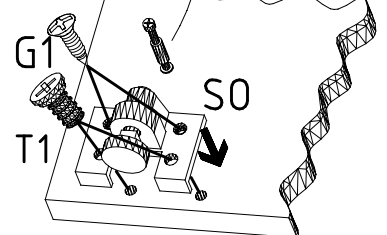
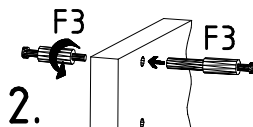
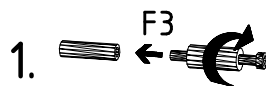
3

F3



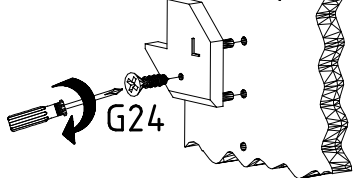
S0

F3

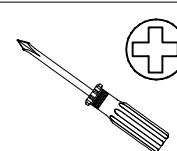
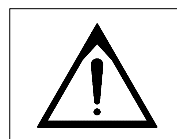
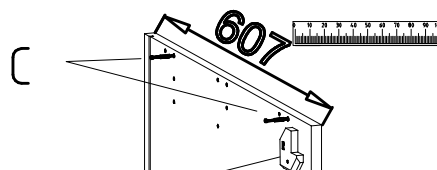
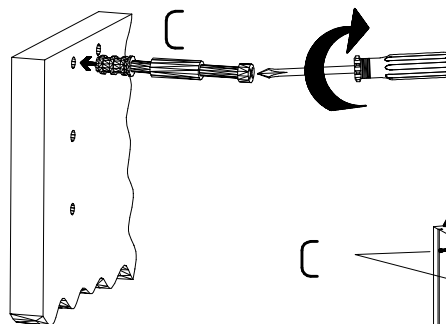
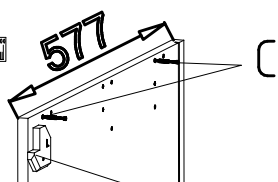
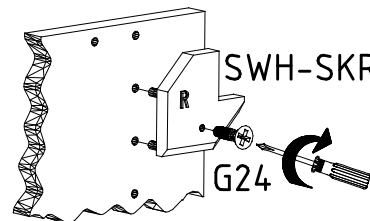


4

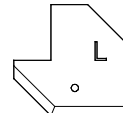
SWH-SKL



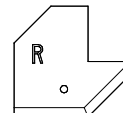
SWH-SKR



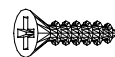
SWH-SKL



SWH-SKR

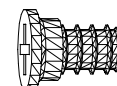


3,5 x 22 mm G24



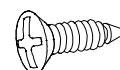
121 004

6,3 x 10,5 mm T1

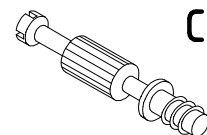


112 055

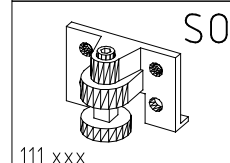
3,5 x 15 mm G1



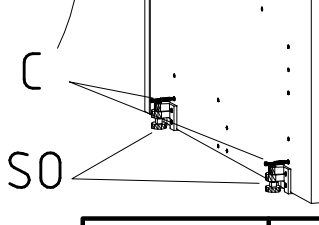
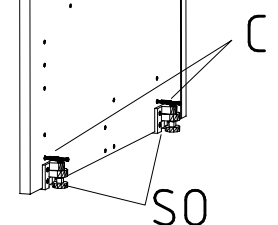
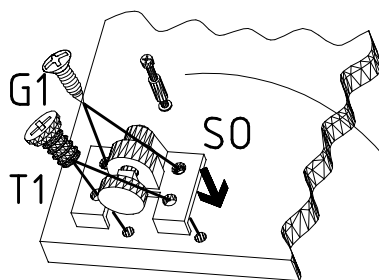
121 370



111 103



111 xxx



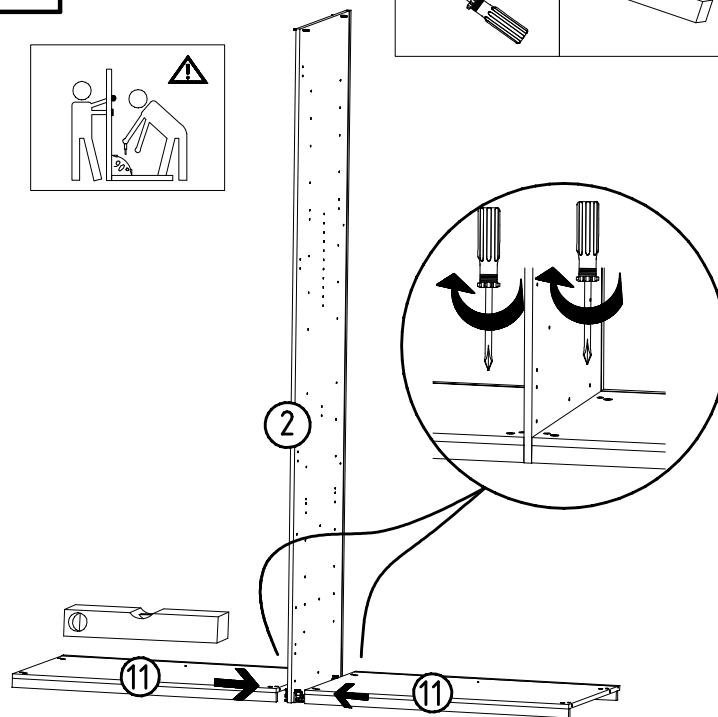
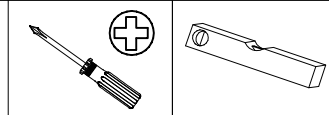
980810

03.12.16 / -

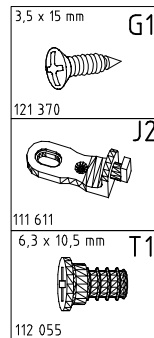
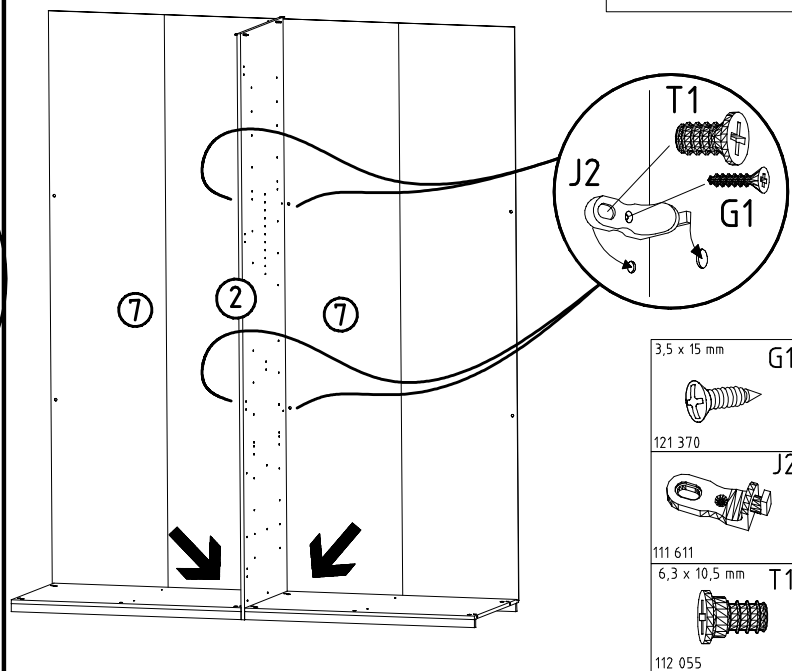
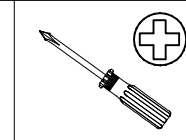
12 16

4 / 11

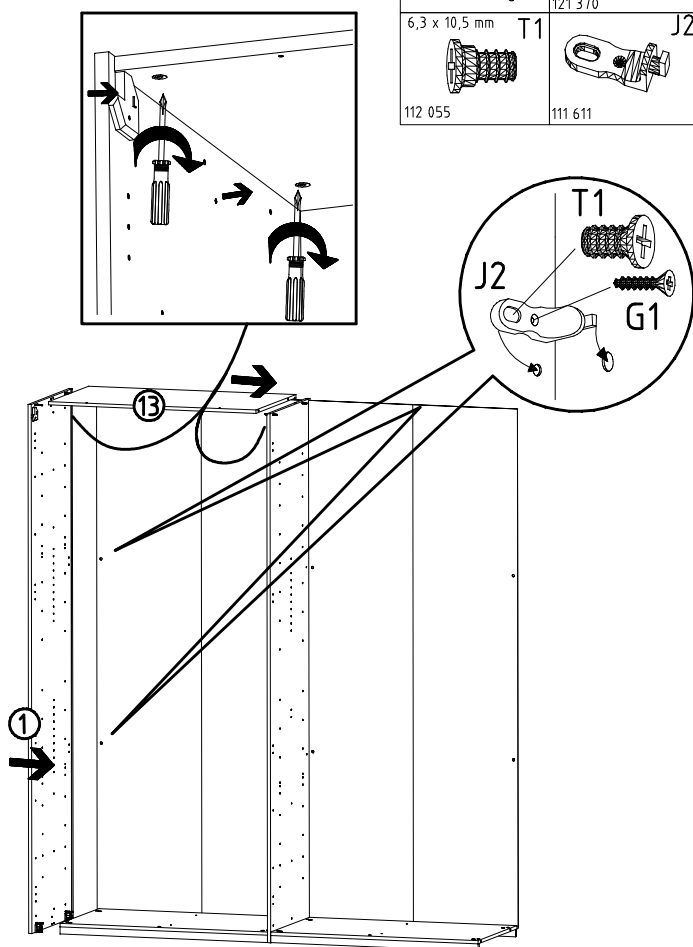
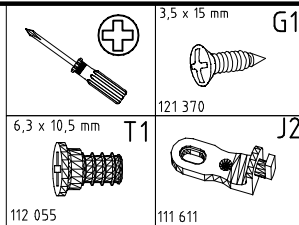
5



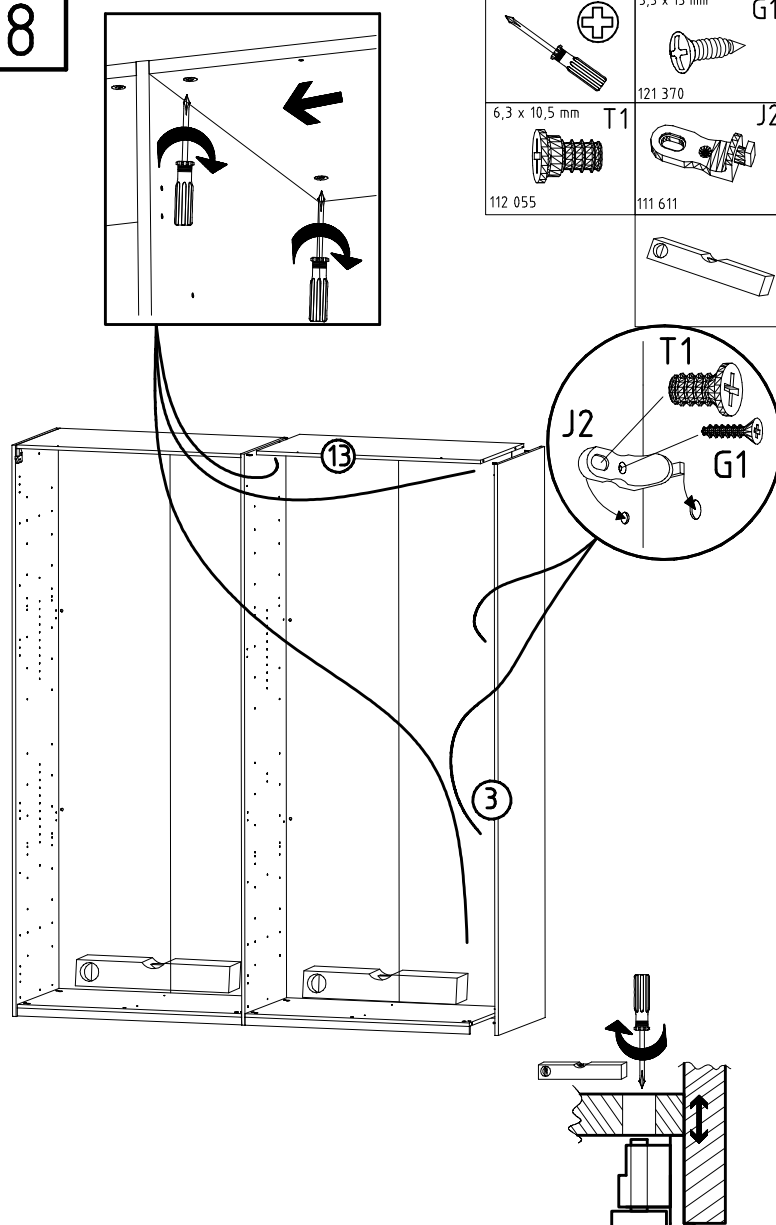
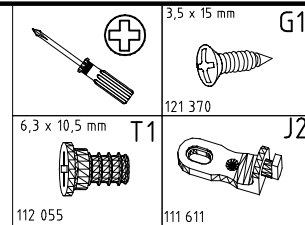
6



7



8

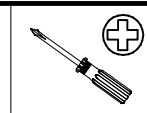


980810

03.12.16 / -

12 16

5/11



111 607



117 002

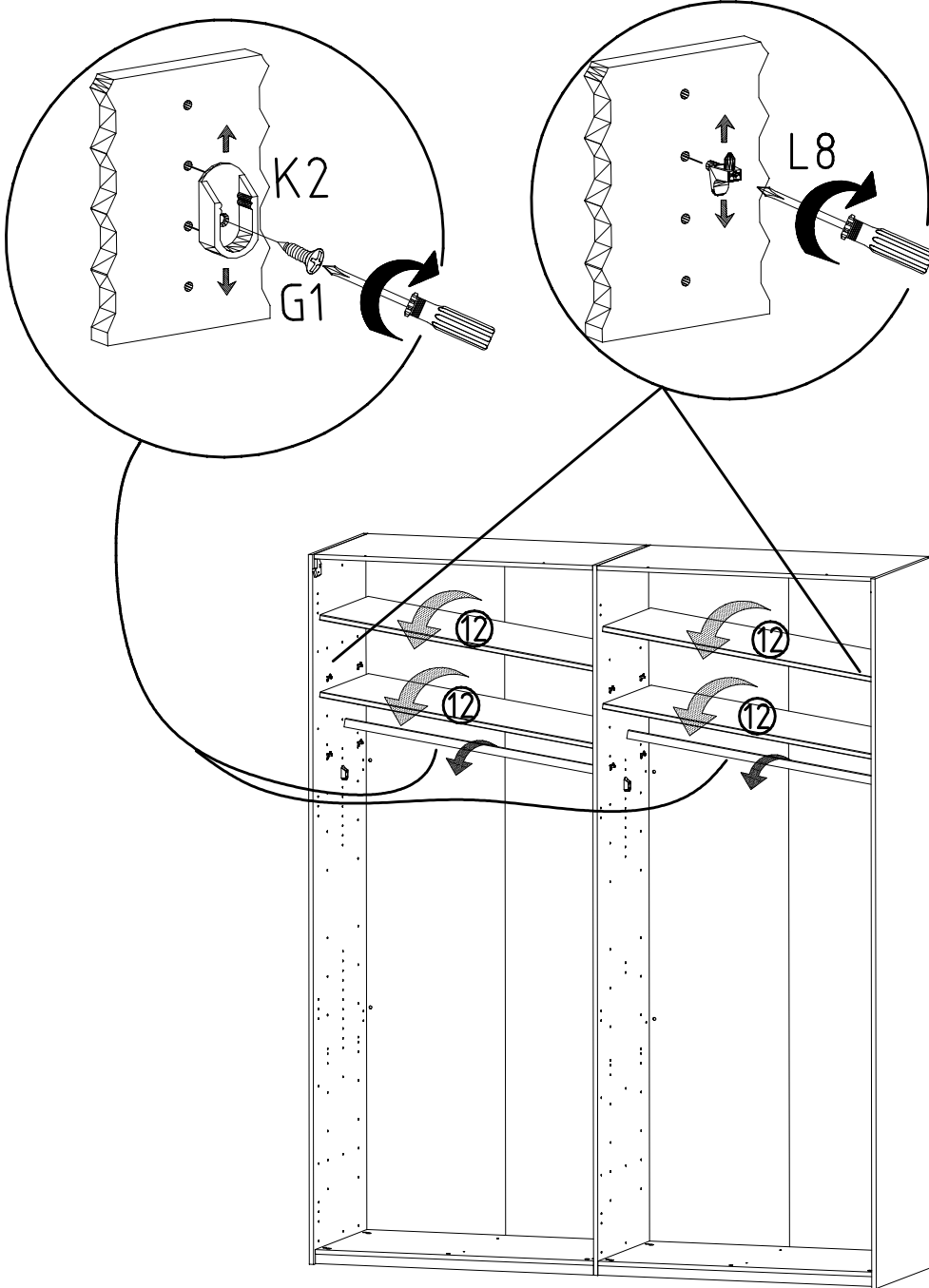
3,5 x 15 mm



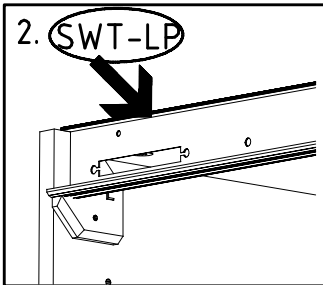
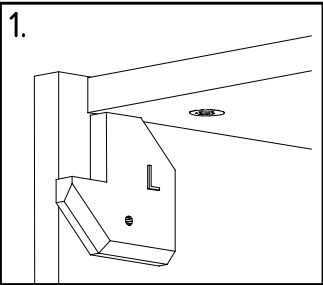
121 370

100cm

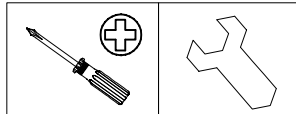
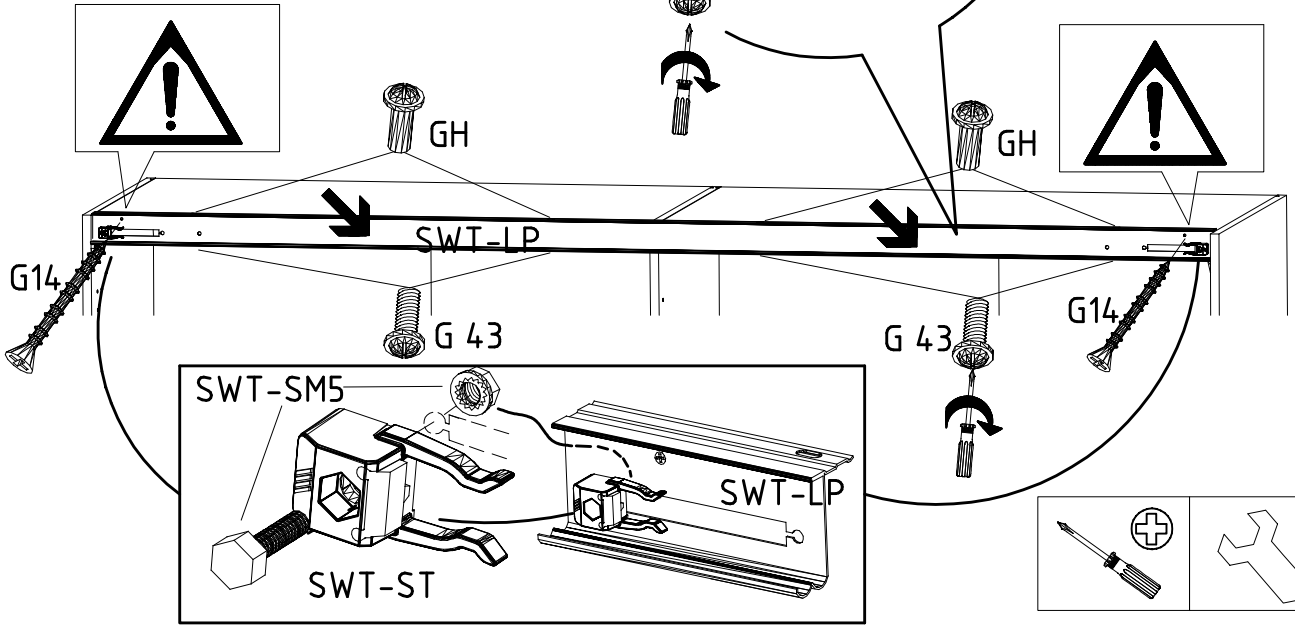
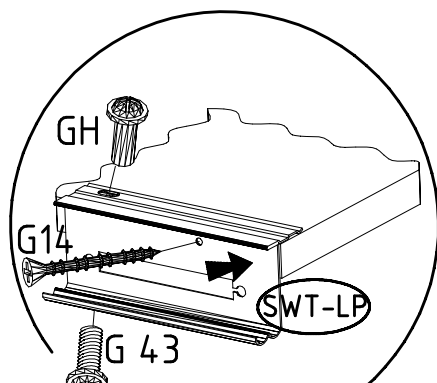
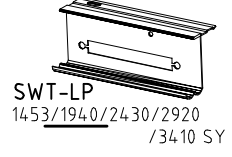
112 400



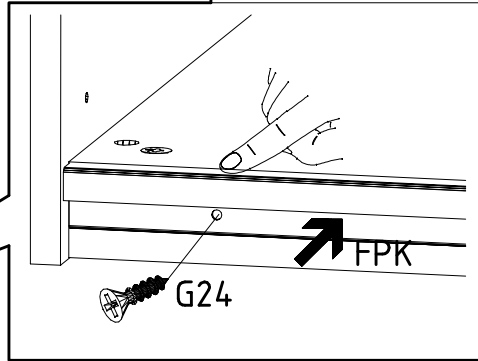
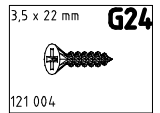
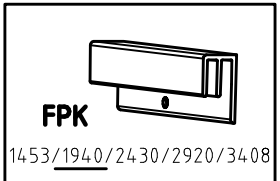
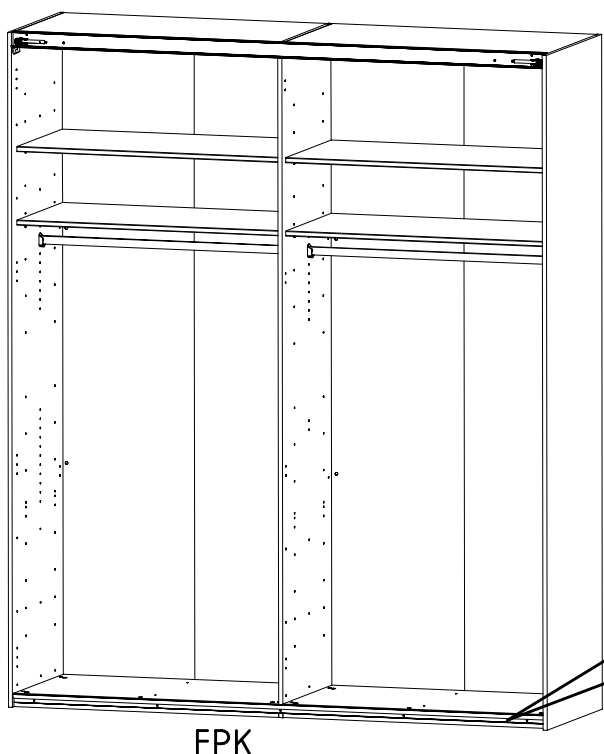
10



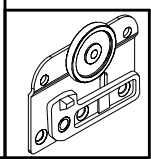
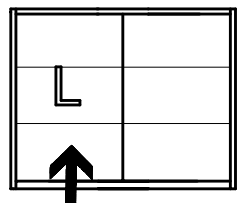
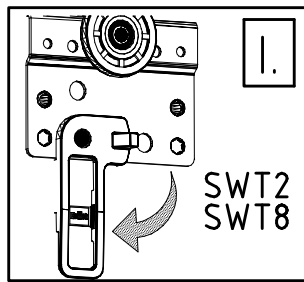
M4 x 10 mm G43 121 xxx	M4 x 13 mm GH13 121 xxx	3,5 x 35 mm G14 121 375	SWT-ST	SWT-SM5
------------------------------	-------------------------------	-------------------------------	--------	---------



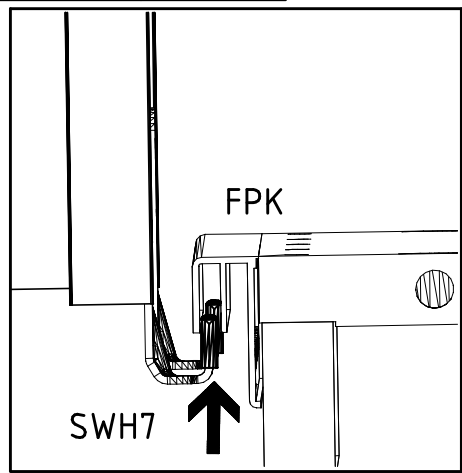
11



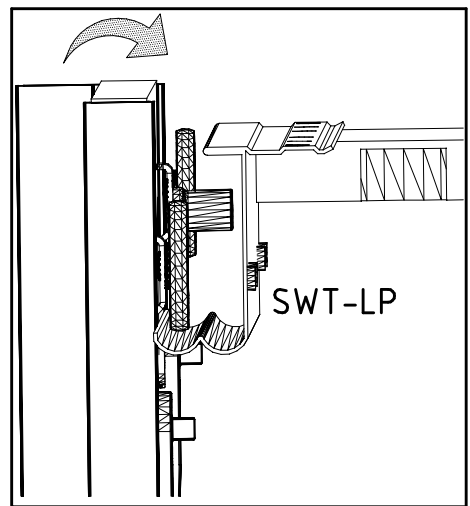
12



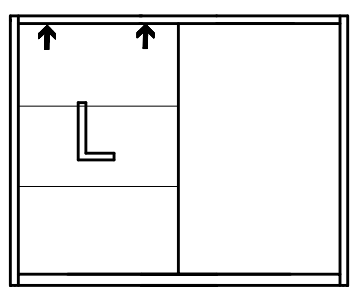
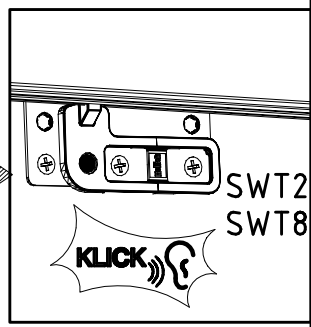
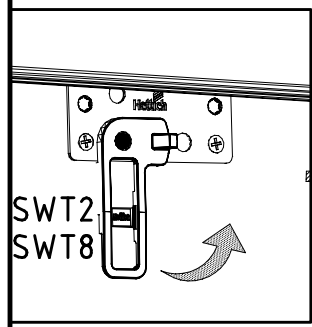
II.



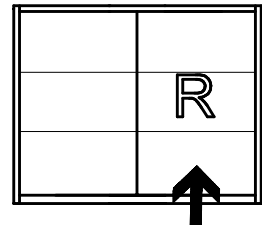
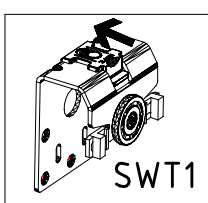
III.



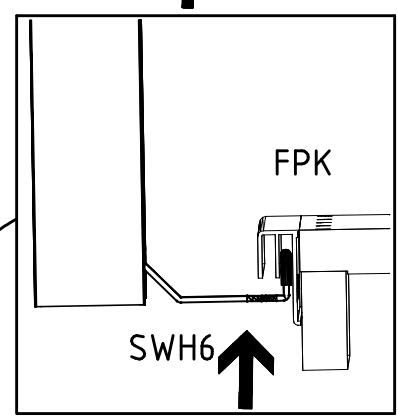
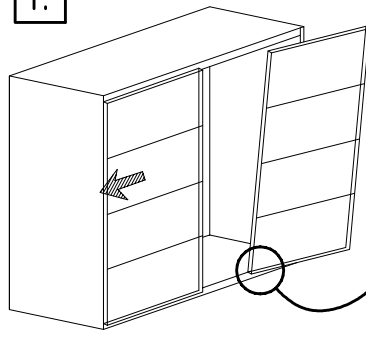
IV.



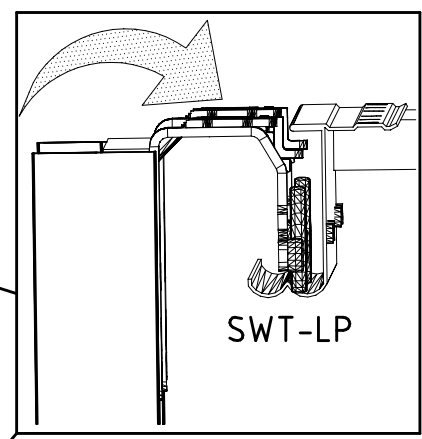
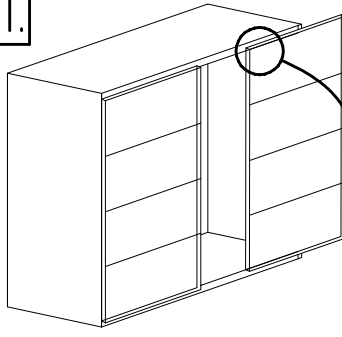
13



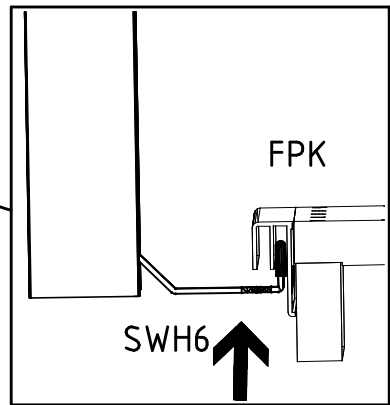
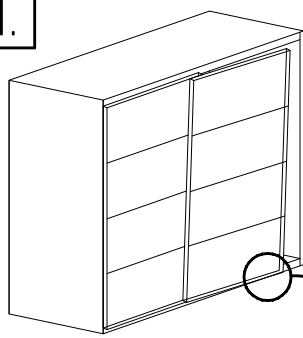
I.



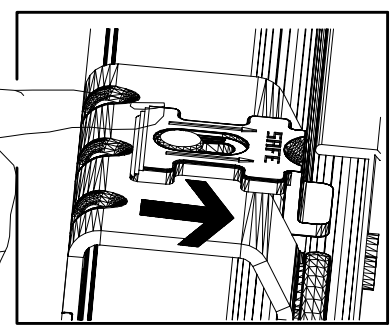
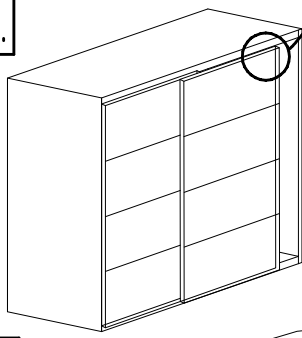
II.



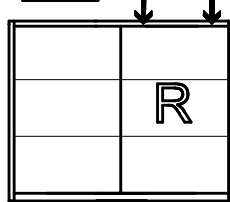
III.



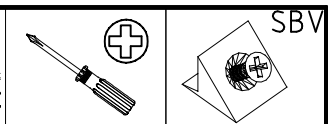
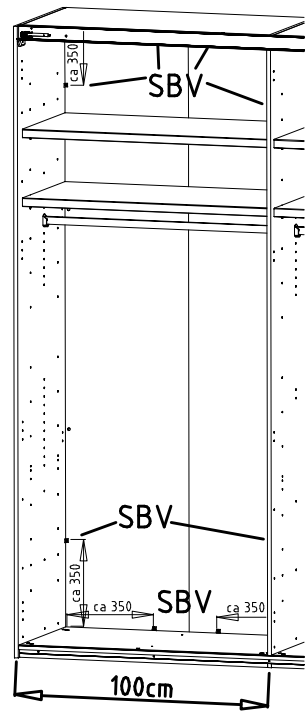
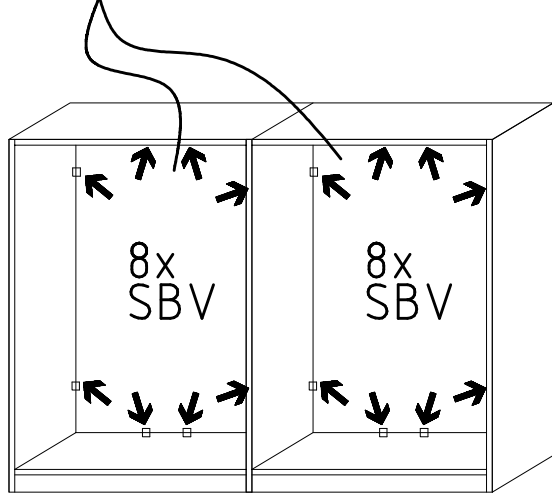
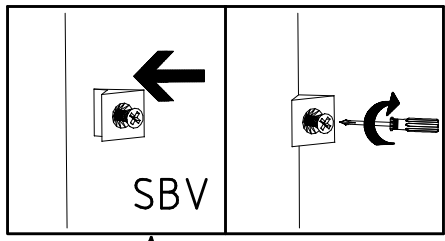
IV.



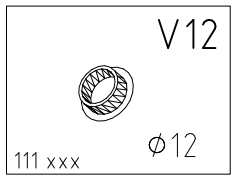
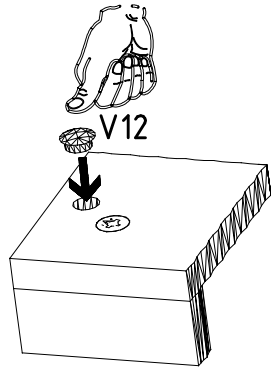
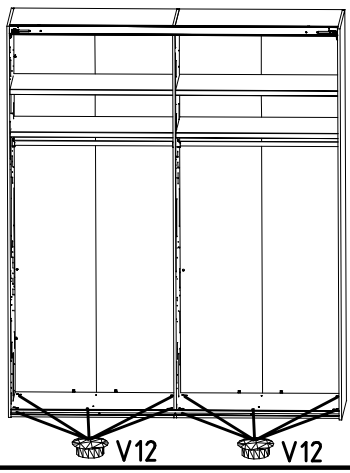
V.



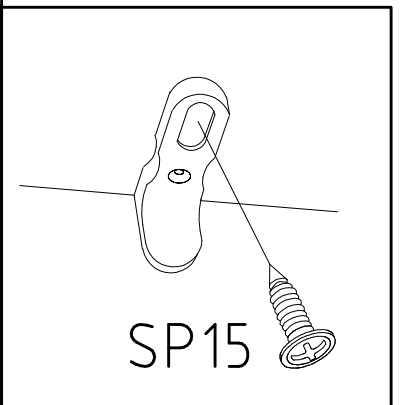
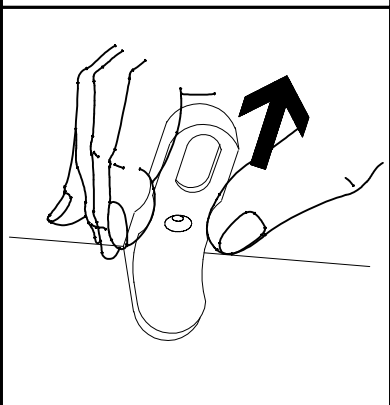
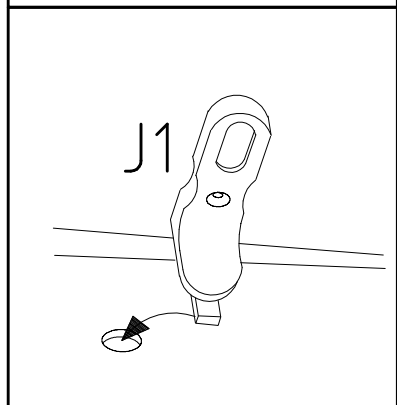
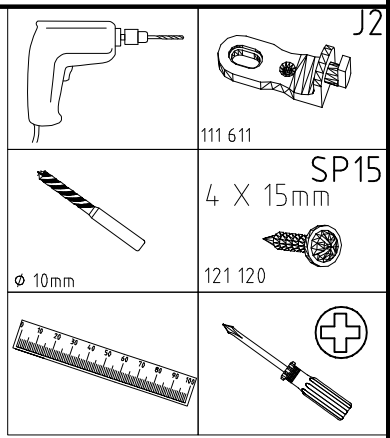
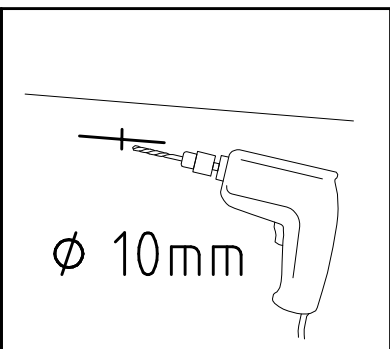
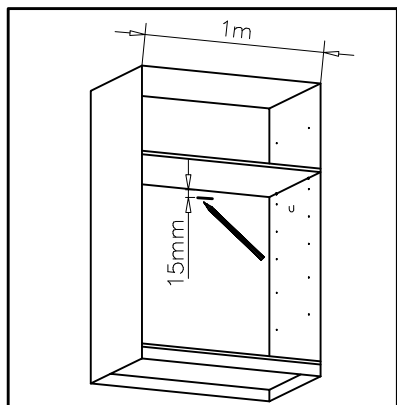
14

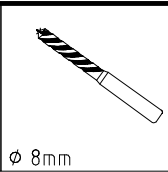
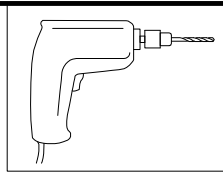


15

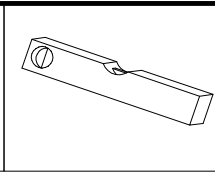
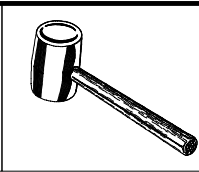


16

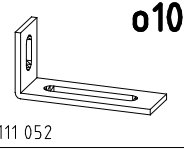




ø 8mm

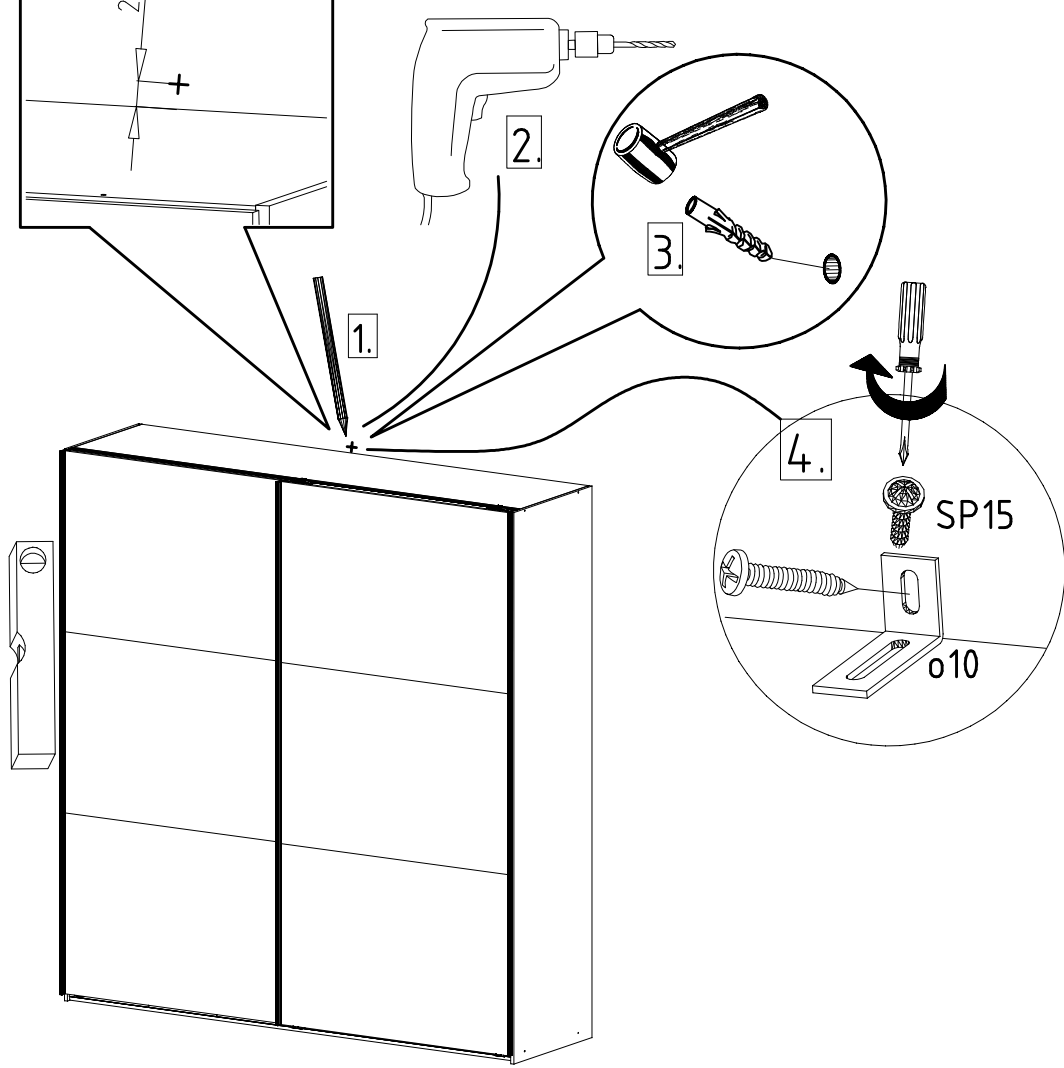
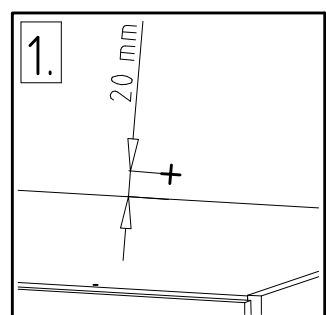
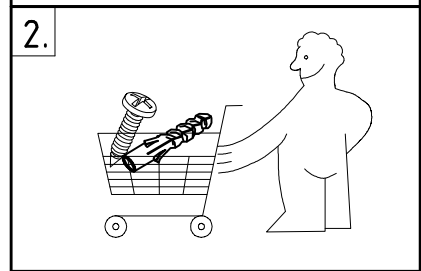
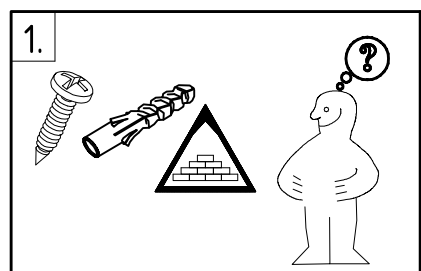


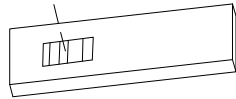
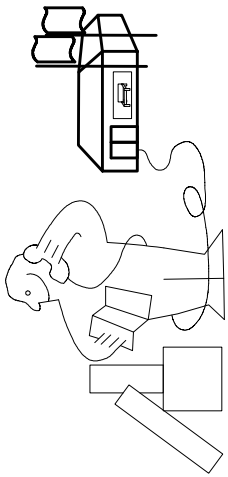
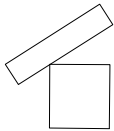
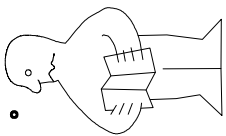
SP15
4 X 15mm
121 120



ø10

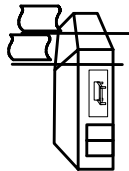
111 052

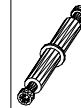
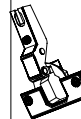
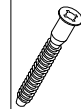




Modell/Model/Modèle







{121 370}	{ G 1 }	{4x}

Änderungen die dem technischen Fortschritt geschuldet sind, behalten wir uns vor !

Bei nicht vorschriftsmäßiger und/ oder nicht fachmännischer Montage wird bei Personen- und/ oder Sachschäden keinerlei Haftung übernommen.

WIMEX Wohnbedarf/ Import Export Handels GmbH/ Postfach 1407/ 49112 Georgsmarienhütte/ Germany
Tel.:(+49) 054-01 8598 16/17 Fax.:(+49) 054-01 8598 33 Mail: service_H@wimex-online.com

104P-Nr. / 104P-No. 150X-Nr. / 150X-No. Auftrag/Order-No. / No. de Commande

23203 **30110XY** 104

Kunde MAX MUSTERMANN
Customer
Client

Kommission / your order reference / votre reference

3377 MINDEN

Dekor / Decor Decor / Modell / Modele

F99 **SAMPLE**

F99842 SCHWEBETUERENSCHRANK 250 CM H 216CM
PLANKENEICHE NB + RAU STEEL
PLANKENEICHE NACHBILDUNG

202320301107241476000001

Paket / Package / Paquet

414760

SOCKEL

Paket 1 von 8 Colli Kommission 10

HSP-SMT BOD 50 TEXT/TEX SOCKEL 32 FRESH TV / LF 104
SO-BOD TEXT RASTEX/ ZNBOD D18MM TX KLSTA

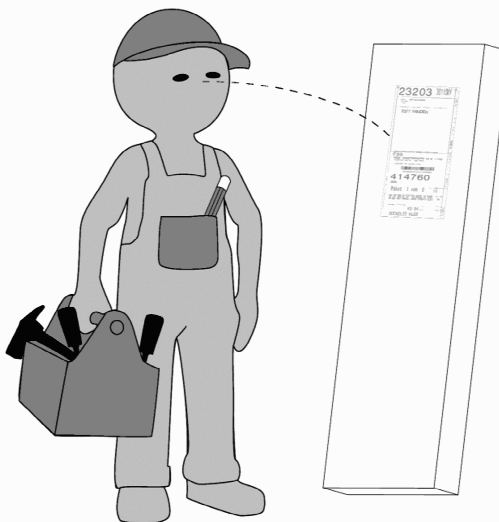
Montage - Anleitung Laenge 520,0 OBEREN
KS-64 Breite 568,0 OBEREN

SOCKEL32 KLEB

Bei Warenauslieferung für Rückgabe beachten!
En cas de livraison veuillez retourner le bordereau d'envoi.



OBEREN 5 30/19 HAUT 23.08.19 OBEREN 1 1. JABOVE OBEREN



WIMEX Wohnbedarf
Import Export Handelsges mbH & Co. KG
Werner-von-Siemens-Str. 35
D-49124 Georgsmarienhütte - Germany

SAMPLE **23.08.19**
Modellname Produktionsdatum
Model Date of manufacture

