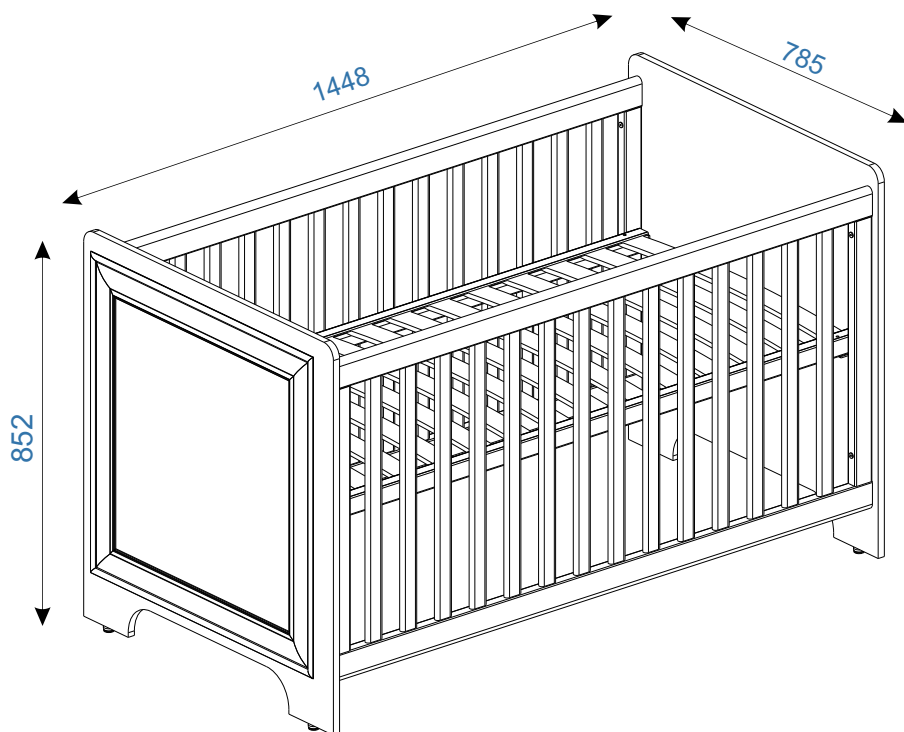


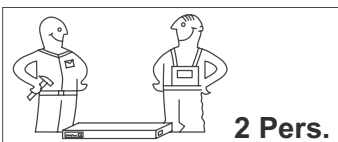
# Babybett VENEDIG/ Art. Nr. 22-980



**DIN EN 716-1:2017-08**

**DIN EN 716-2:2017-08**

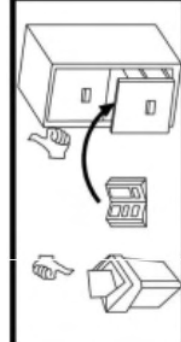
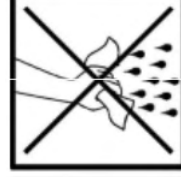
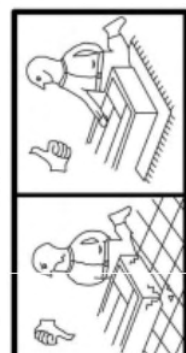
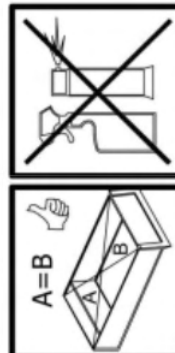
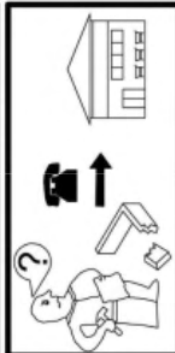
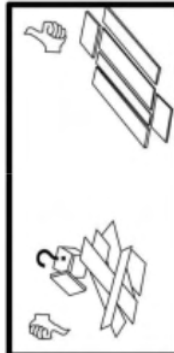
Hergestellt für: POL-POWER Sp. Z o.o ul.Poznanska, 113 A,  
PL 62-052 Komorniki Polen, e-mail: [info@pol-power.pl](mailto:info@pol-power.pl)



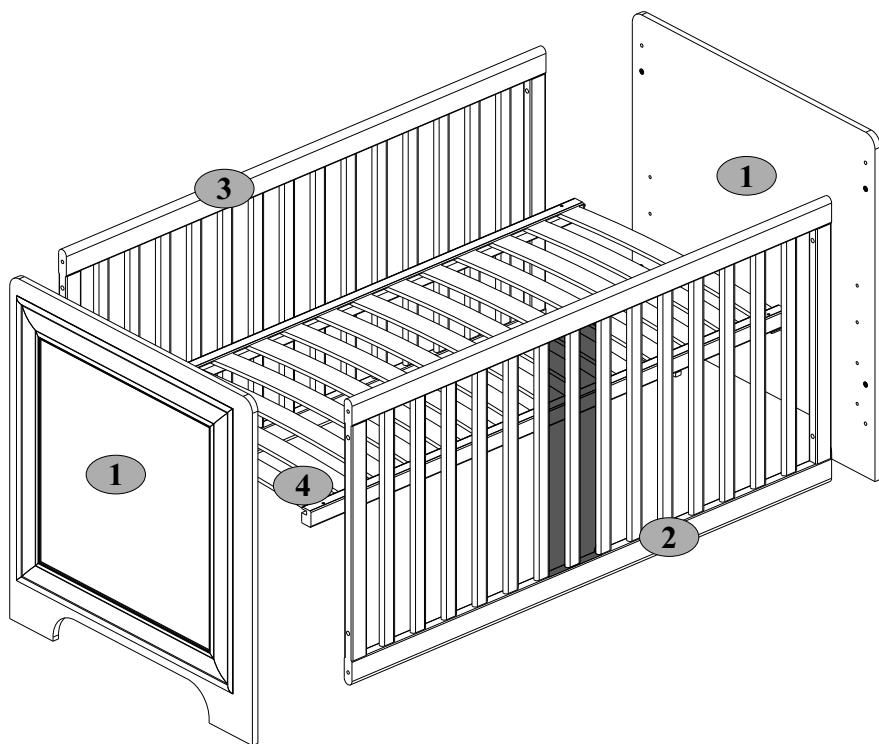
**WAZNIE, ZACHOWAĆ DO PÓŹNEJSZEGO STOSOWANIA: UWAGNIE PRZECZYTAĆ  
 IMPORTANT, RETAIN FOR FUTURE REFERENCE: READ CAREFULLY  
 WICHTIG, FÜR SPÄTERE VERWENDUNG AUFBEWAHREN: SORGFÄLTIG LESEN**

**OSTRZEŻENIA/ WARNINGS/ WARNHINWEISE**

POLSKI	ENGLISH	DEUTSCH
<p><b>Ostrzeżenie:</b> Bądź świadomy ryzyka, jakie stanowi otwarty ogień oraz inne silne źródła ciepła, takie jak promienniki elektryczne lub gazowe itp., umieszczone w pobliżu łóżka</p>	<p><b>Warning:</b> Be aware of the risk open fire and other sources of strong heat, such as electric far fires, gas fires, etc. in the near vicinity of cot.</p>	<p><b>Warnung:</b> Vergewissern Sie sich, dass das Kinderbett nicht in der Nähe von offenen Feuer oder starken Hitzequellen, z.B. elektrische Heizstrahler, Gasofen usw. aufgestellt ist.</p>
<p><b>Ostrzeżenie:</b> Nie używać łóżka, jeżeli jakikolwiek jego element jest uszkodzony, rozdarty lub brakuje elementu, używać tylko elementów dopuszczonych przez producenta.</p>	<p><b>Warning:</b> Do not use the cot if any part is broken, torn or missing and use only spare parts approved by the manufacturer.</p>	<p><b>Warnung:</b> Benutzen Sie das Kinderbett nicht mehr, wenn einzelne Teile gebrochen, zerrissen oder beschädigt sind oder fehlen. Verwenden Sie nur von Hersteller empfohlene Ersatzteile.</p>
<p><b>Ostrzeżenie:</b> Nie pozostawiać w łóżku czegokolwiek ani nie ustawiać łóżka w pobliżu sprzętu, który mógłby stanowić podparcie dla stopy lub spowodować niebezpieczeństwo uduszenia lub powieszenia dziecka, np. przewody, sznurki zasłon/żaluzji.</p>	<p><b>Warning:</b> Do not leave anything in the cot or place the cot close to another product, which could provide a foothold or present a danger or suffocation or strangulation, e.g. strings, blind/outrair cords.</p>	<p><b>Warnung:</b> Gegenstände, die als Fusshalt dienen könnten oder die eine Erstickungs- oder Strangulierungsgefahr darstellen, z.B. Schürte, Vorhang-/Gardinenkordel dürfen nicht in Kinderbett gelassen werden, das Kinderbett in der Nähe solche Gegenstände aufgestellt werden.</p>
<p><b>Ostrzeżenie:</b> Nie używać w łóżku więcej niż jednego materaca.</p>	<p><b>Warning:</b> Do not use more than one mattress in the cot.</p>	<p><b>Warnung:</b> Benutzen Sie niemals mehr als eine Matratze in Kinderbett.</p>

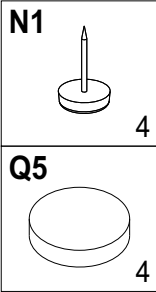


<b>№</b>	<b>L</b>	<b>B</b>	<b>S</b>	<b>Number</b>	<b>Colie</b>
1	785	845	26	2	1/2
2	1396	700	25	1	2/2
3	1396	700	25	1	2/2
4	1386	689	49	1	2/2

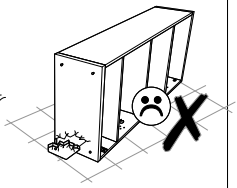
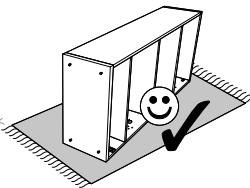
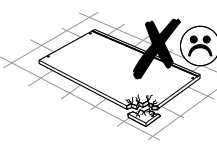
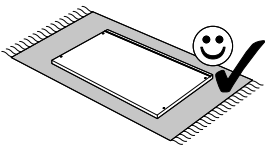
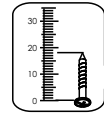
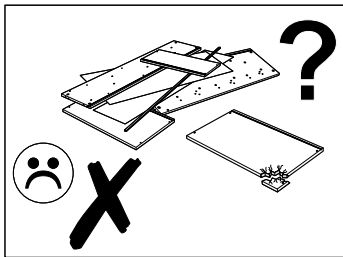
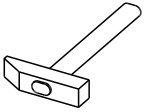
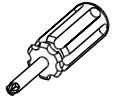
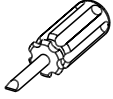
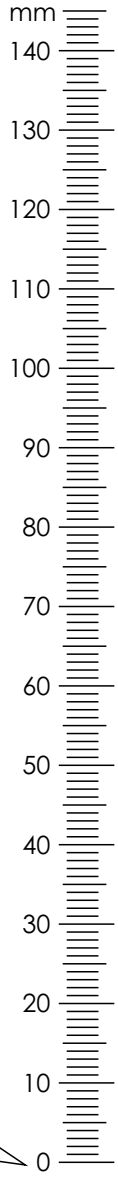
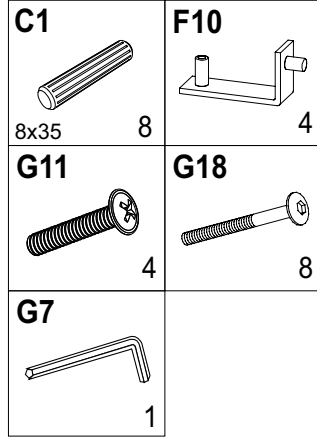




**B1**

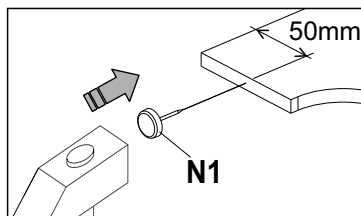
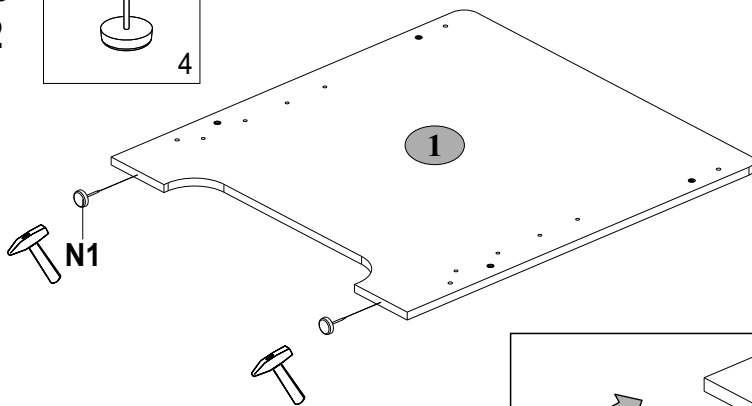
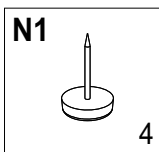


**B2**



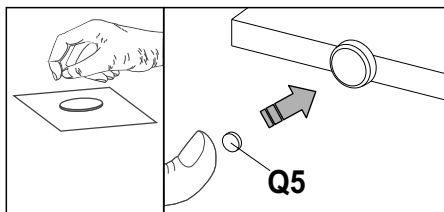
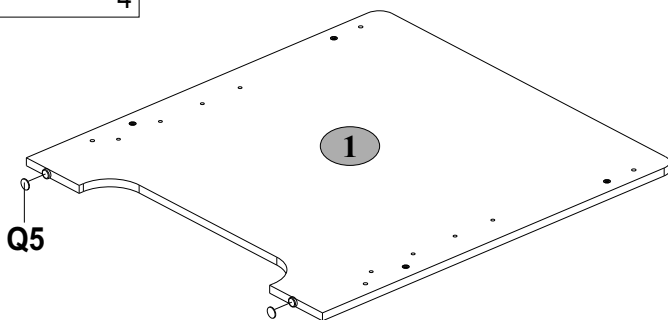
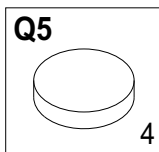
**1**

**x2**



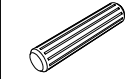
**2**

**x2**



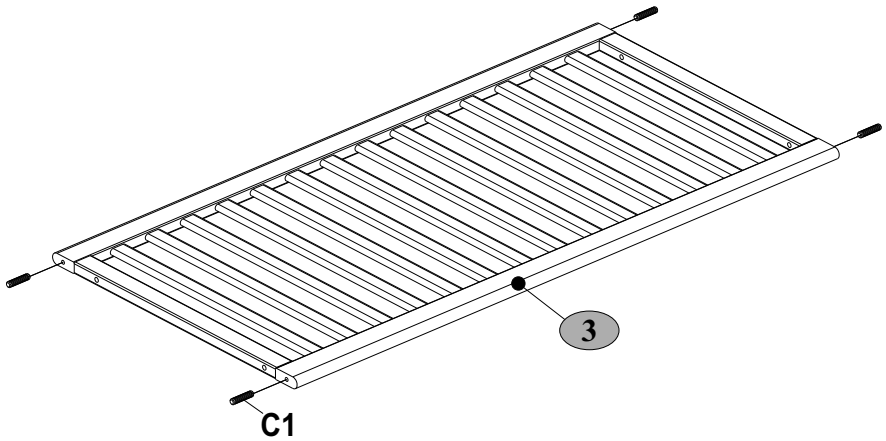
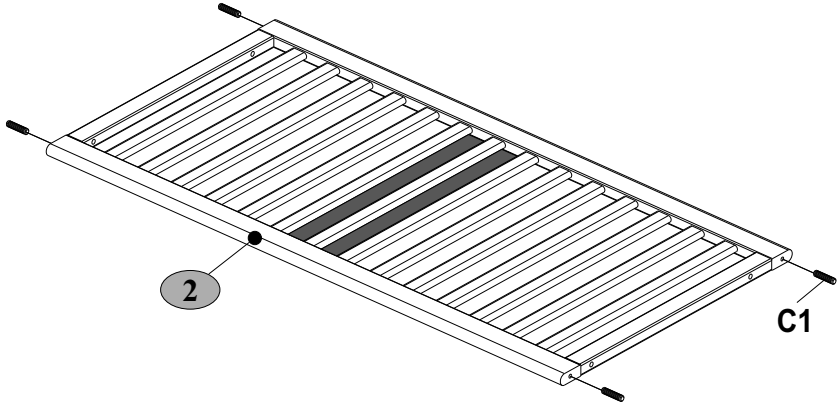
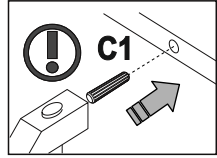
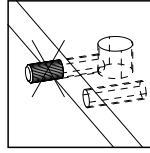
3

C1

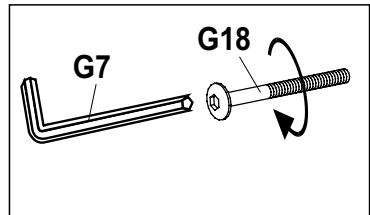
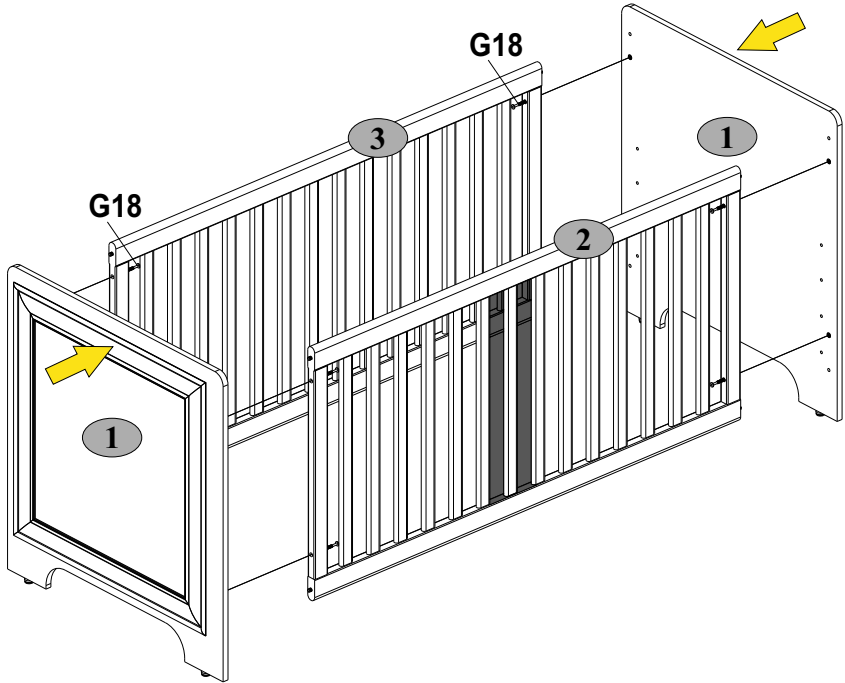
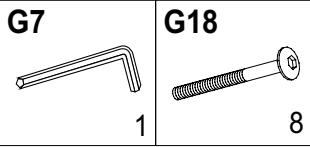


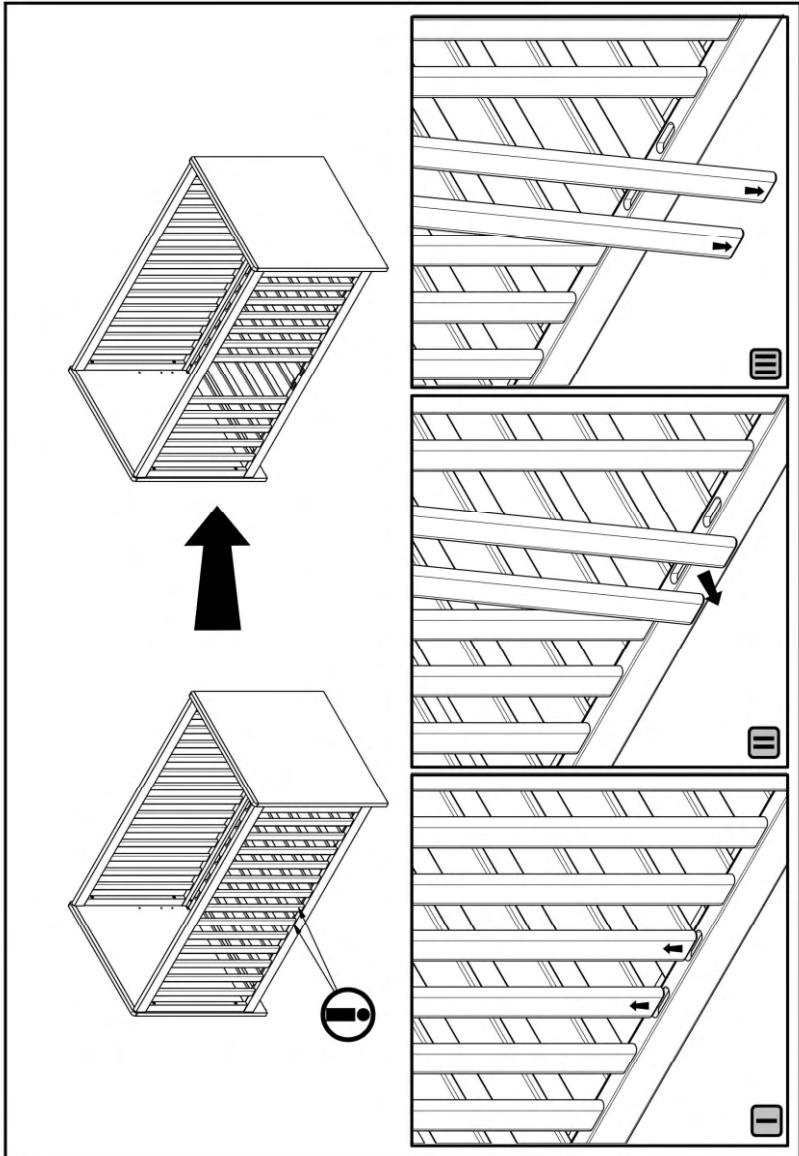
8x35

8



4

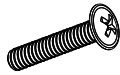






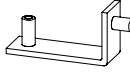
5

G11



4

F10



4



max.  
20 kg

