



(D) Montageanleitung

(GB) Assembly instructions

(FR) Notice de montage

(TR) Montaj talimatı

(IT) Istruzioni di montaggio

(NL) Handleiding voor de montage

(RU) Инструкция по монтажу

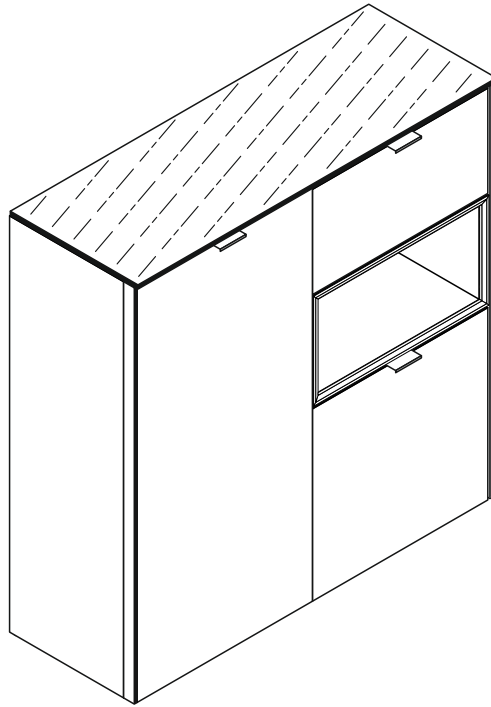
(CZ) Montážní návod

(HU) Szerelési útmutató

(RO) Instrucțiuni de montaj

(PL) Instrukcja montażu

(SK) Návod na montáž

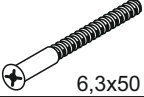



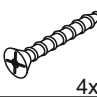


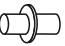



0728_3 Highboard




Service • Assistenza • Dienstverlening • Serwis
Servis • Szerviz • Сервисная служба

	<p>Colli 1/2: (1) (3) (6) (7) (8) (9) (10) (11) (14) Beutel 1/3, 2/3, 3/3</p> <p>Colli 2/2: (2) (4) (5) (12) (13) (15) (16) (17) (18) (19)</p>






Beutel 1/3

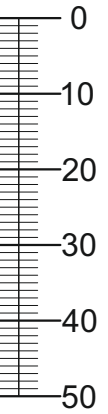
1-10 2x	 6,3x50	1-30 54x	 3x16	1-80 20x	 3,5x13	1-90 6x	 3,5x20	1-130 14x	 4x27	2-10 46x	 h=12mm
2-20 46x		2-160 12x		8-80 1x							

Beutel 2/3

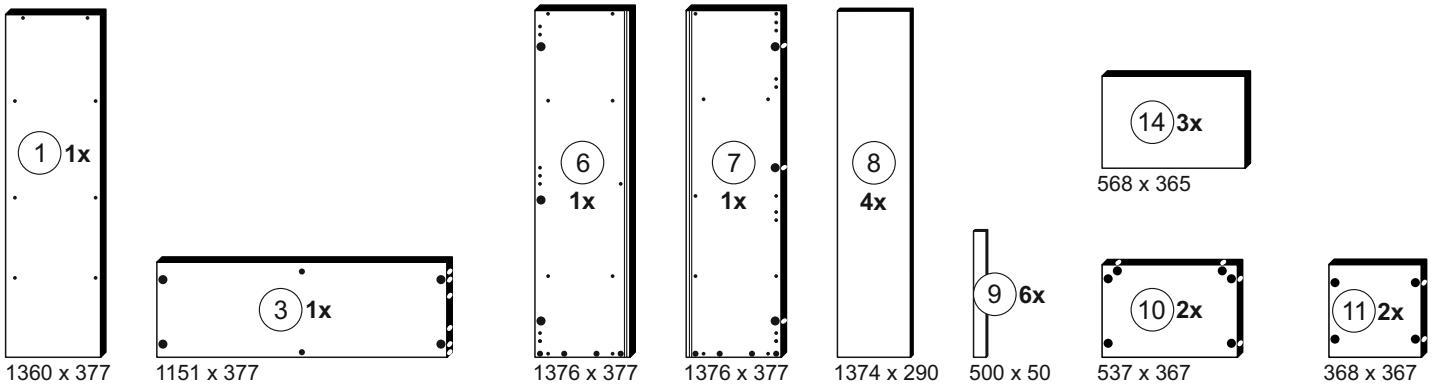
3-07 3x		3-11 7x		3-42 7x	 8er
------------	---	------------	---	------------	---

Beutel 3/3

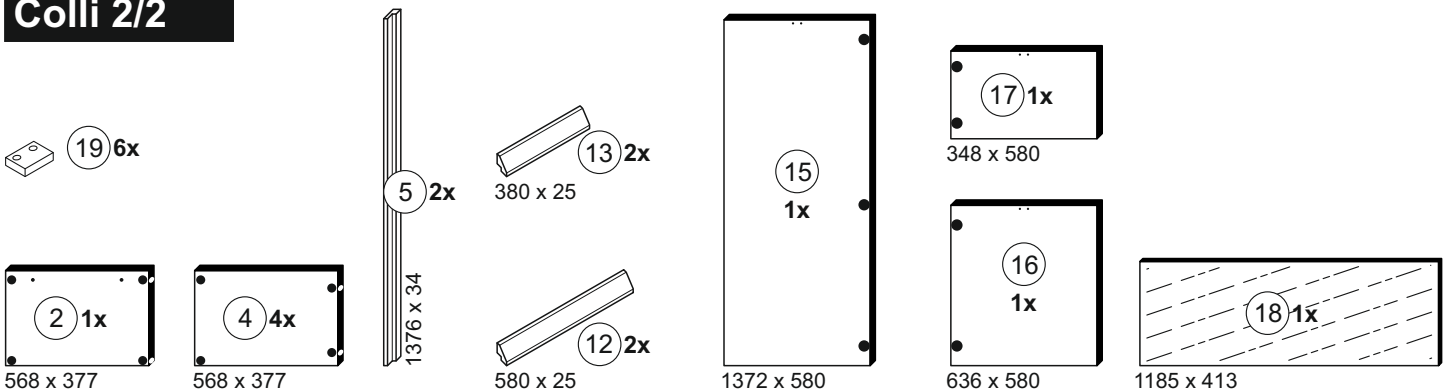
2-103 8x	 8x30	3-130 8x		5-130 2x	 LEIM	5-185 6x		6-421 3x	
-------------	--	-------------	---	-------------	--	-------------	---	-------------	---

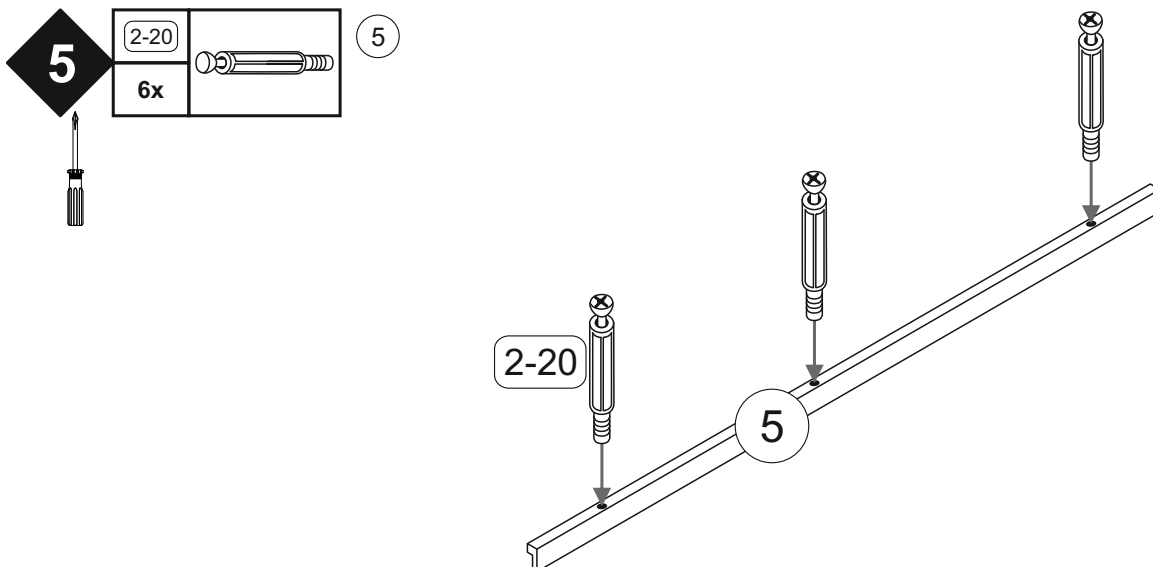
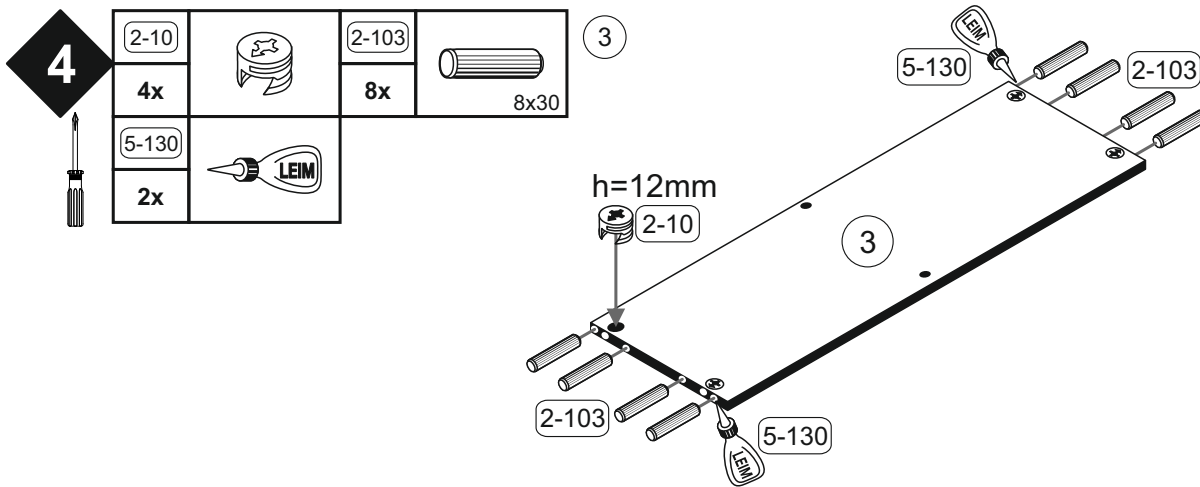
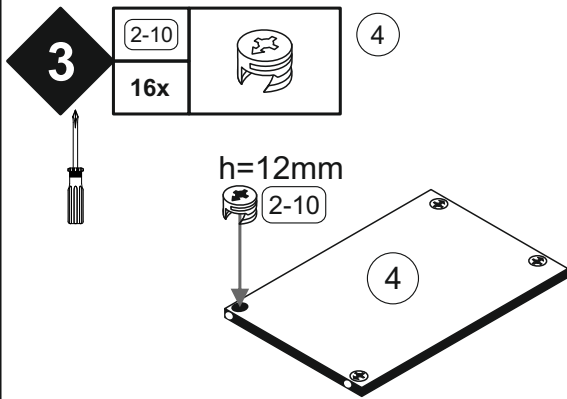
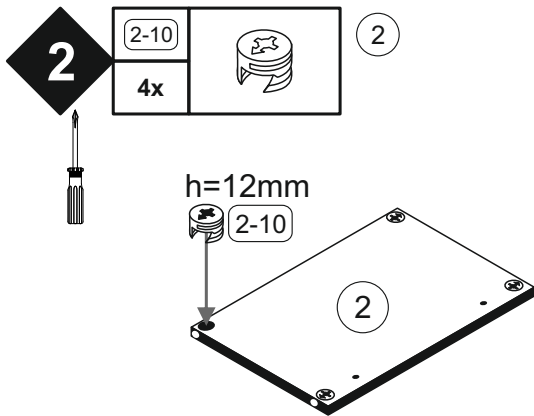
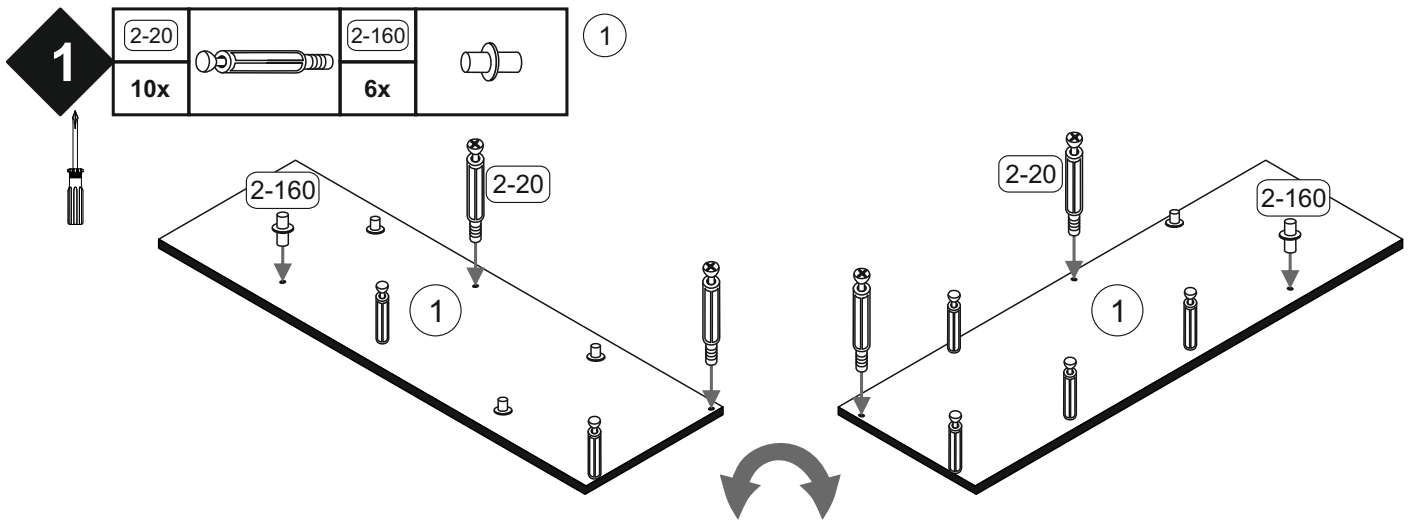


Colli 1/2



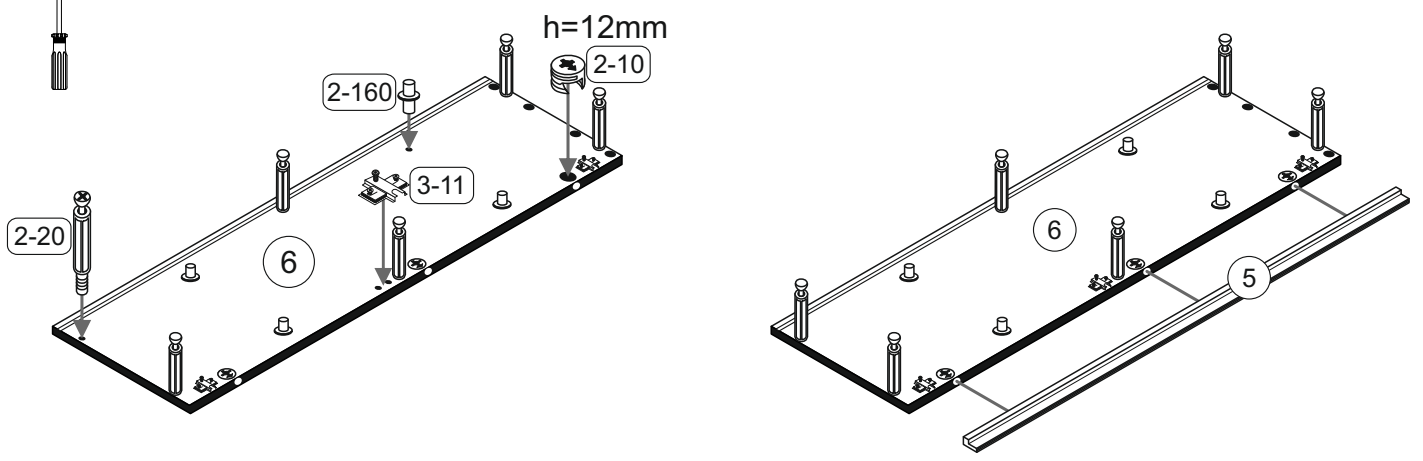
Colli 2/2





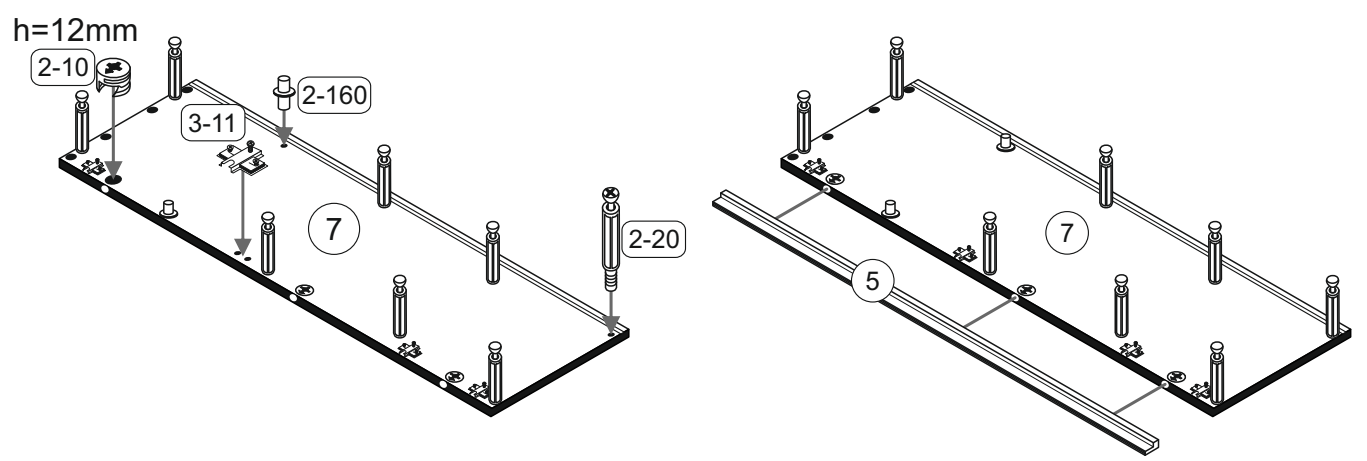
6

2-10		2-20		2-160		3-11		5
3x		6x		4x		3x		6



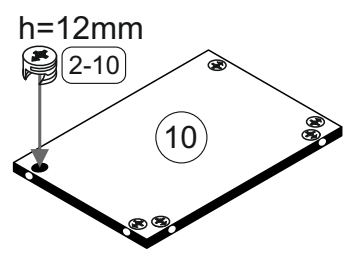
7

2-10		2-20		2-160		3-11		5
3x		8x		2x		4x		7



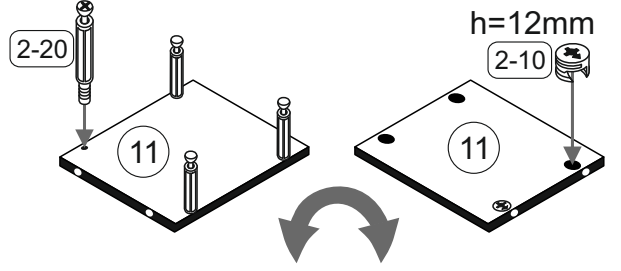
8

2-10		10
12x		



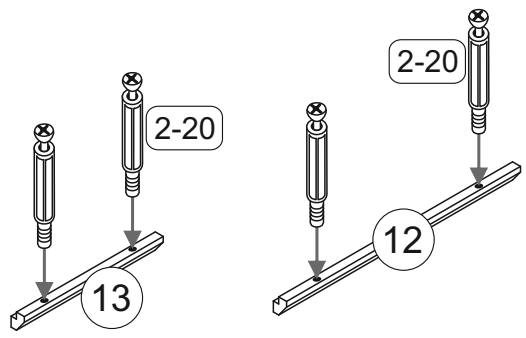
9

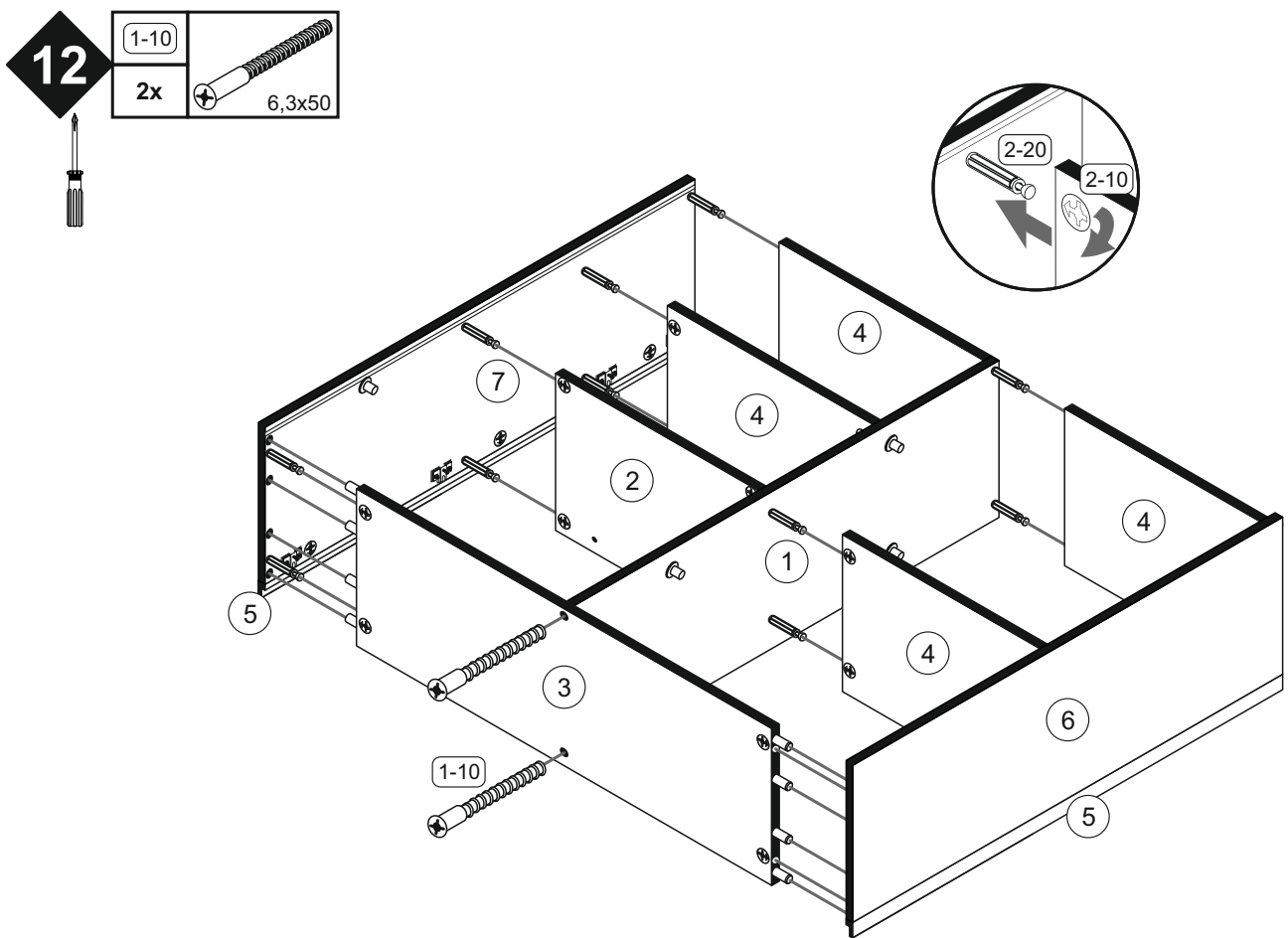
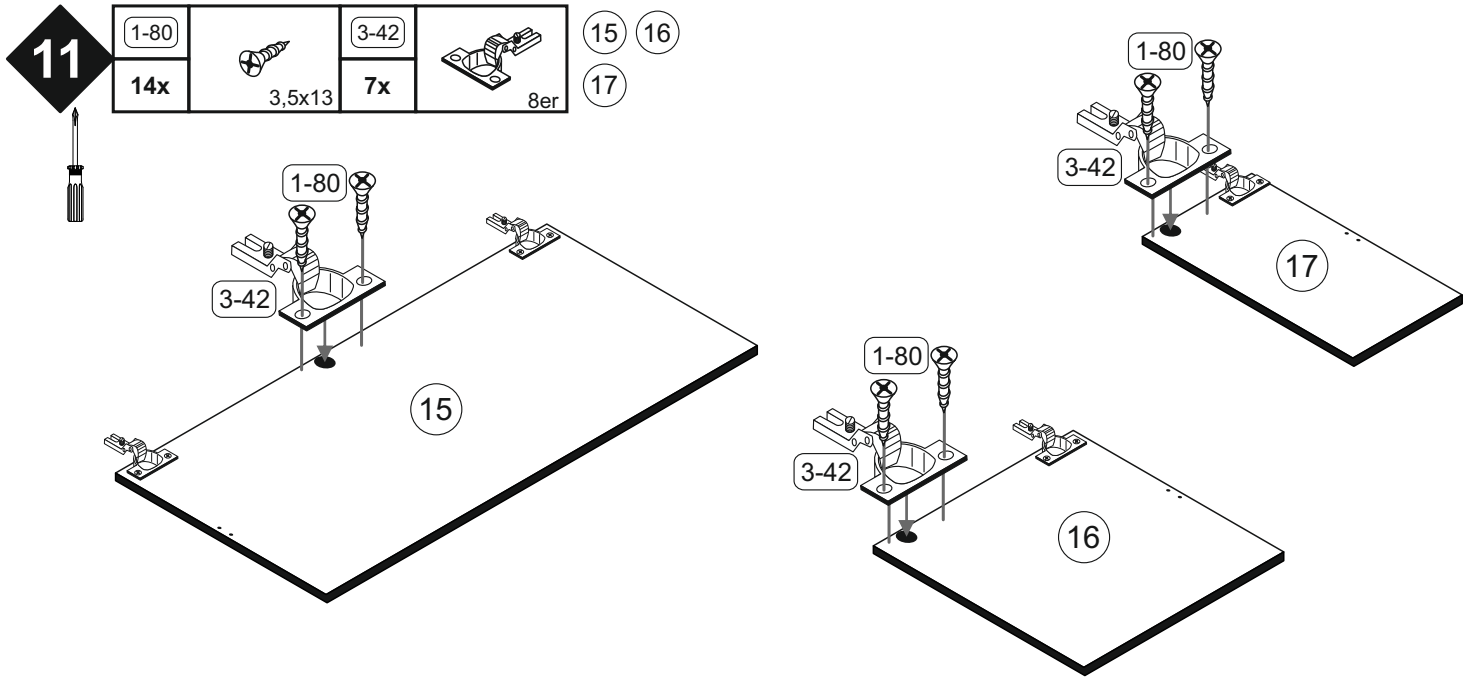
2-10		2-20		11
4x		8x		



10

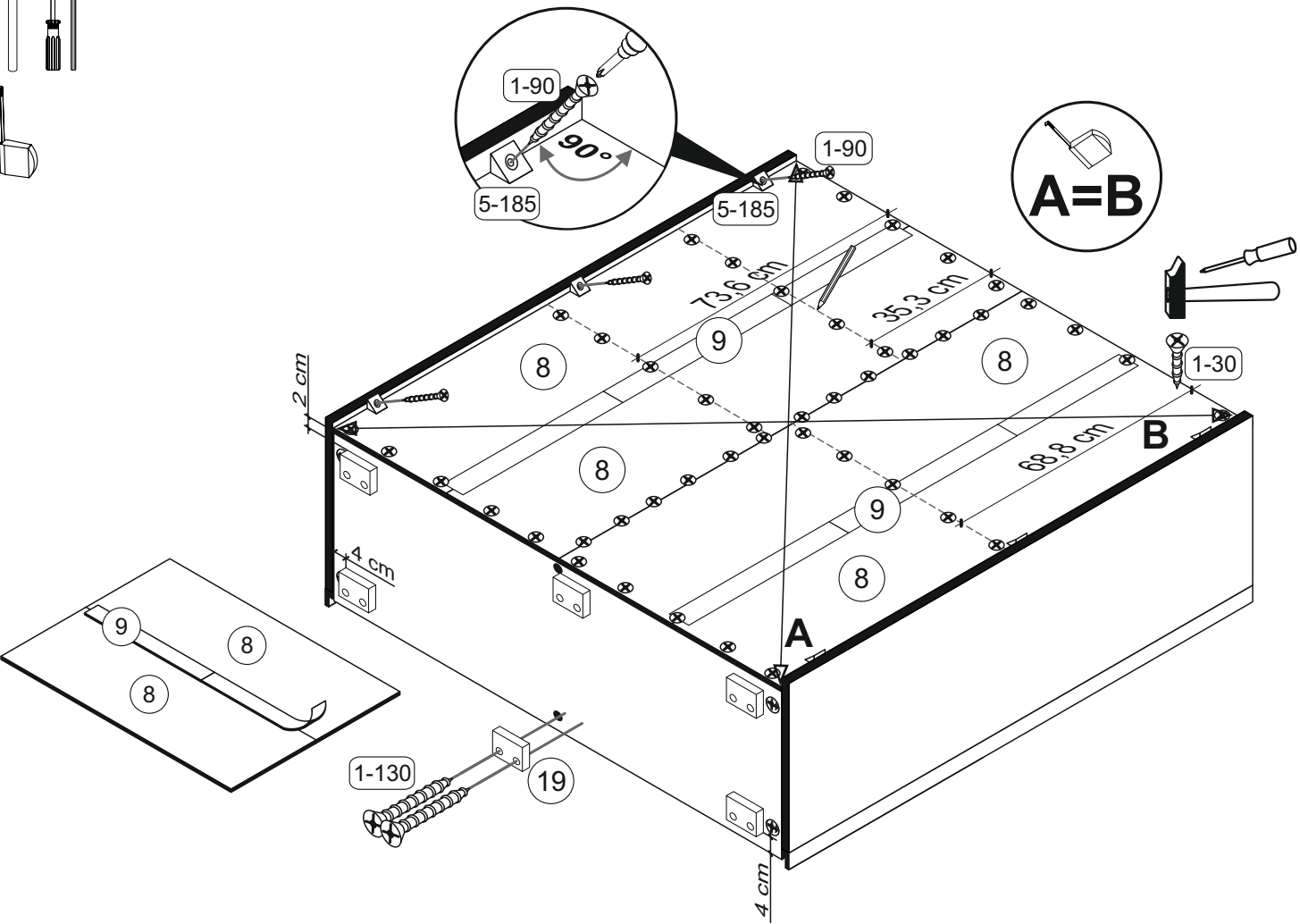
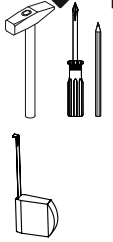
2-20		12
8x		13



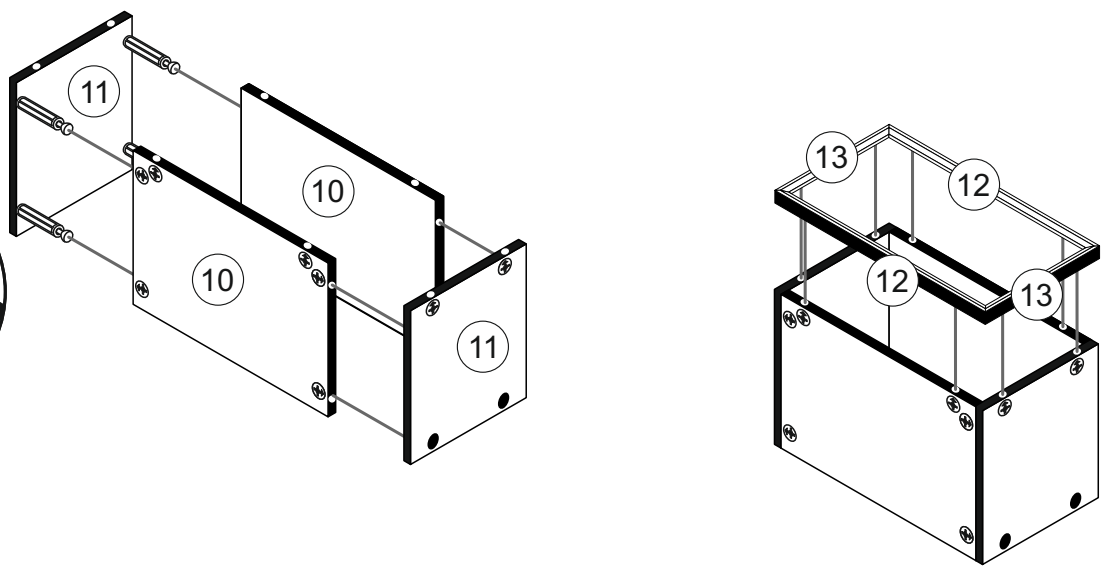
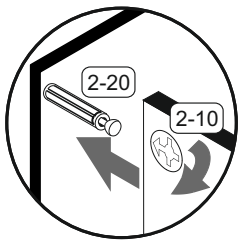


13


1-30	1-90	1-130	5-185
54x	3x16	6x	12x
		3.5x20	4x27
		6x	


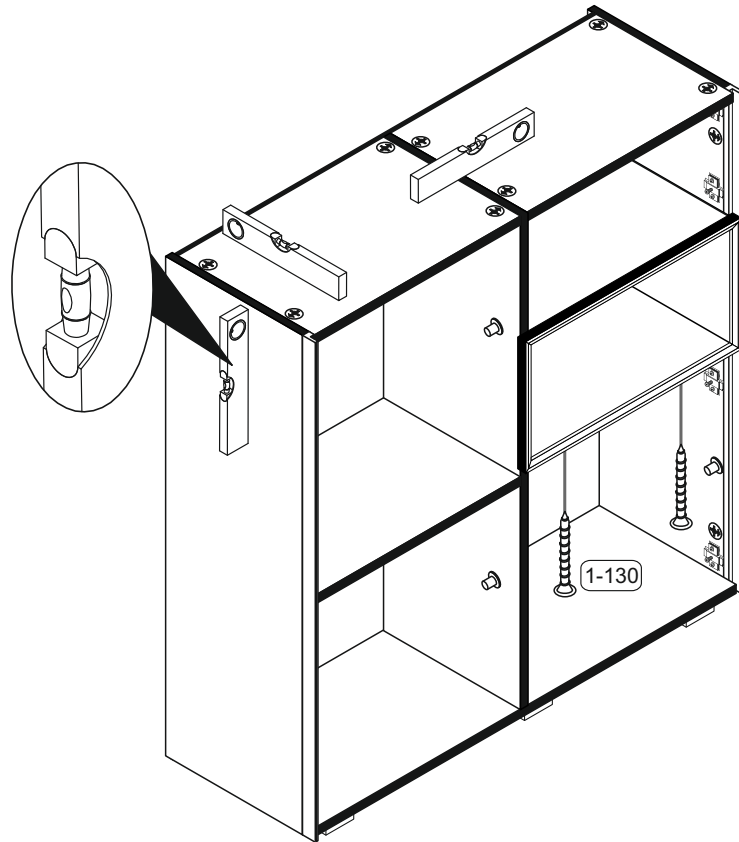
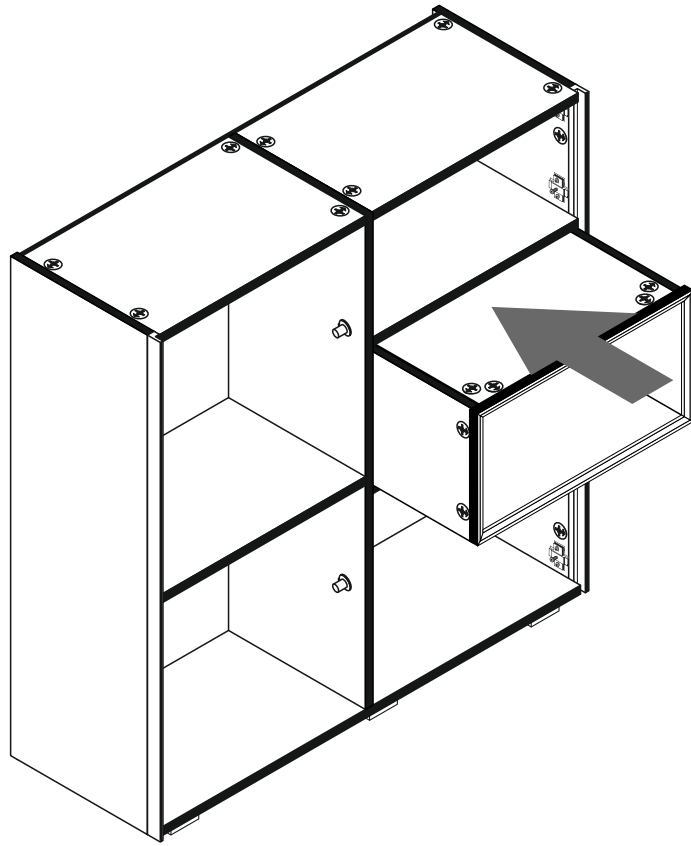


14

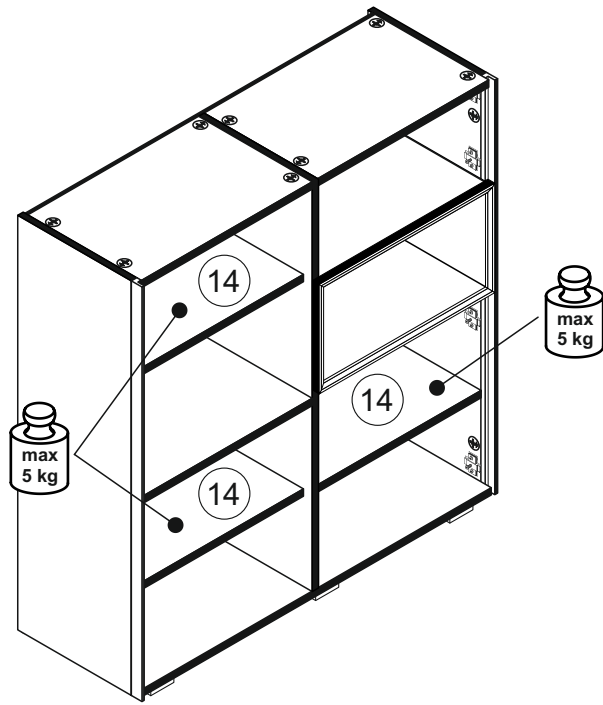


15

1-130	
2x	4x27

16

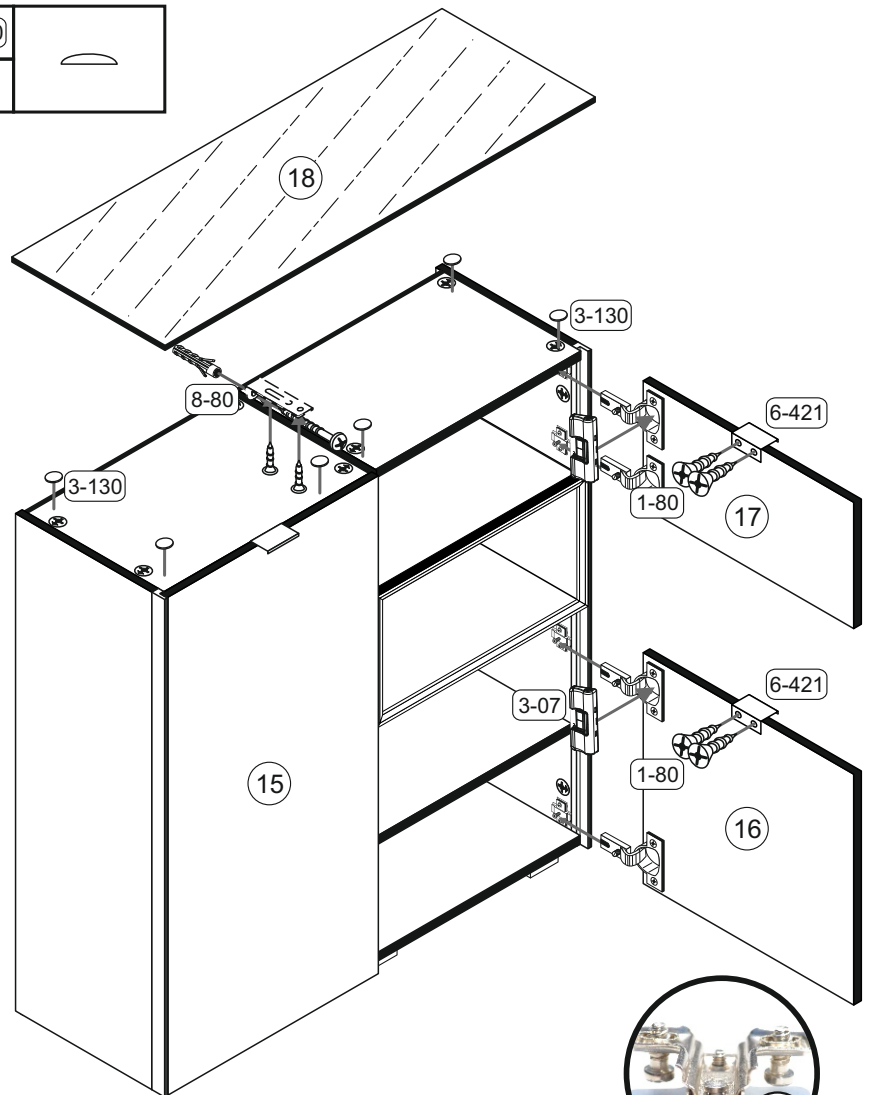
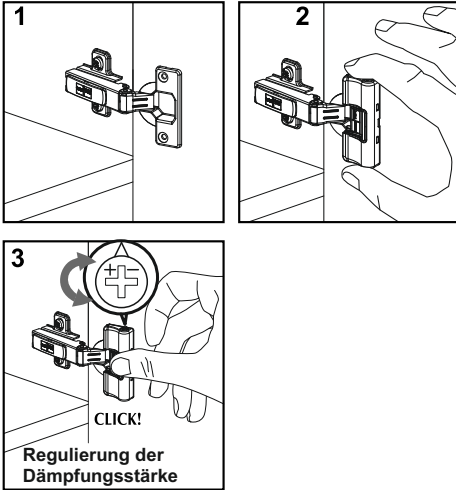


17



1-80		3-07		3-130	
6x	3,5x13	3x		8x	
6-421		8-80			
3x		1x			

Montage der Tüрдämpfung



Türen einstellen (Scharniere justieren)

Adjusting the doors (adjusting the hinges)

Régler les portes (ajuster les charnières)

Sistemare le porte (regolare le cerniere)

Deuren instellen (scharnieren afstellen)

Nastawić drzwi (wyregulować zawiasy)

Vyrovnejte dvířka (seřid'te závěsy)

Nastavenie dverí (nastavenie závesov)

Állítsa be az ajtókat (állítsa be a zsanérokot)

Reglare uși (ajustare balamale)

Kapıların ayarlanması (mentşelerin seviye ayarı)

Регулировка дверей (регулировка шарнира)

