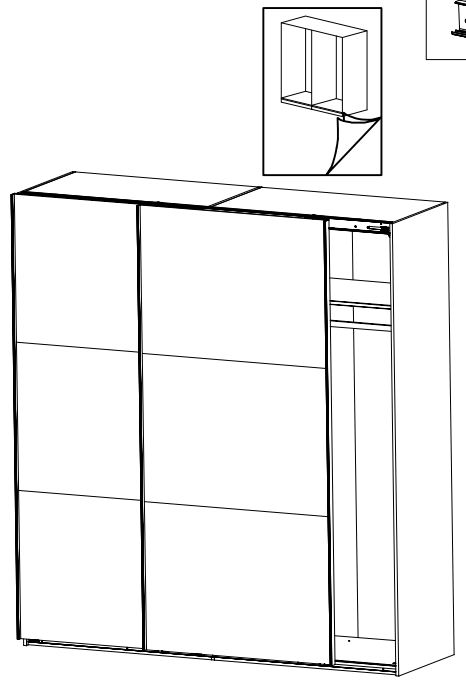
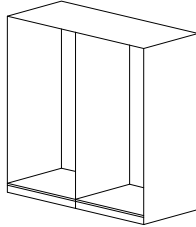


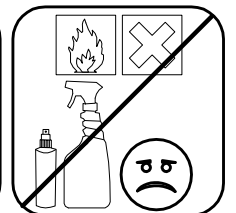
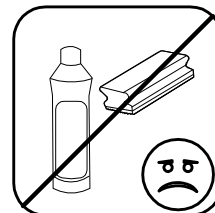
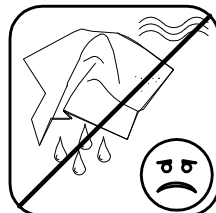
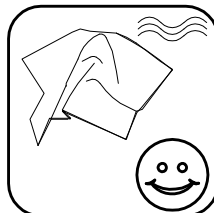
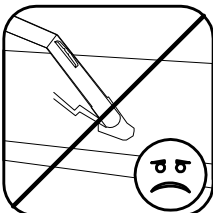
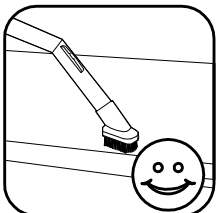
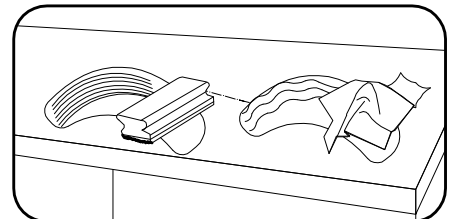
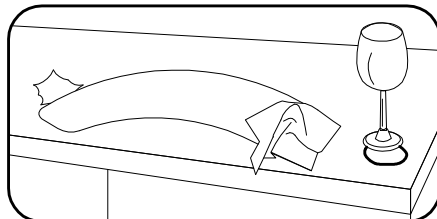
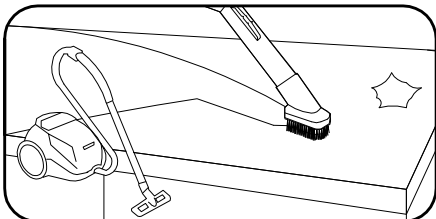
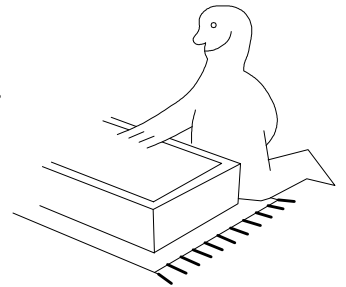
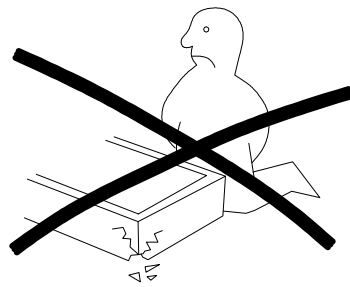
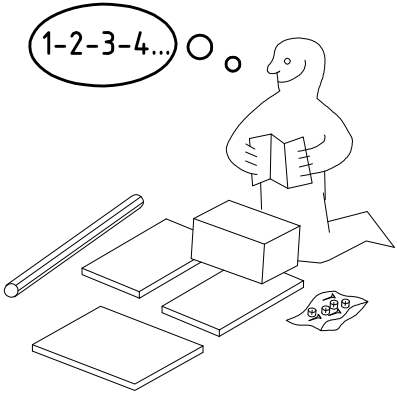
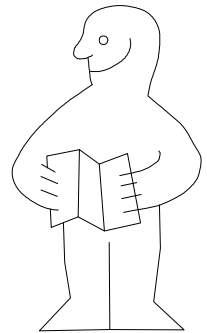
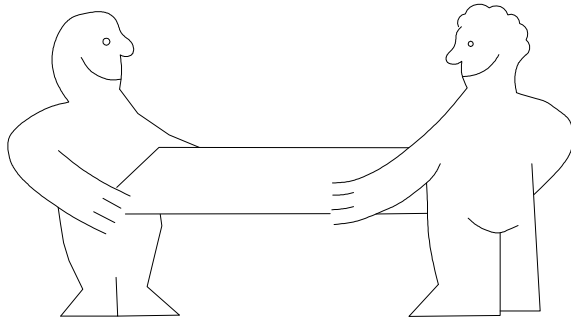
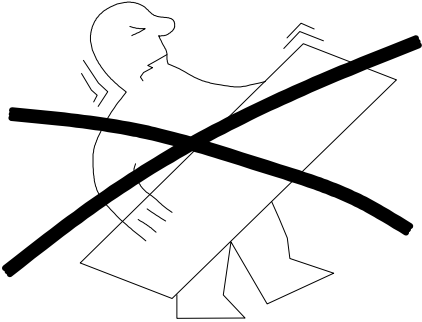
1.


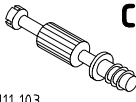



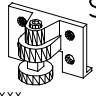


2.


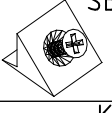



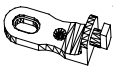
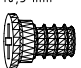

HSP 200

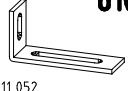



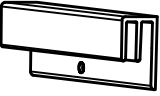
 111 xxx	A1	16x
 111 103	C	8x
	F3	4x

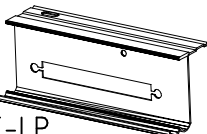
 111 xxx	S0	10x
 111 xxx ø12	V12	10x
 121 370 3,5 x 15 mm	G1	28x

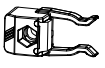

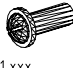


 117 002	K2	4x
	SBV	16x
 100cm 112 400	K10	2x

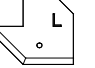

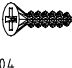
 111 611	J2	6x
 112 055 6,3 x 10,5 mm	T1	24x
 111 607	L8	8x

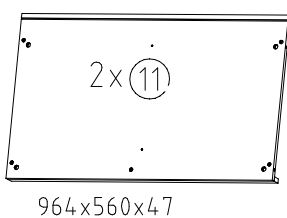
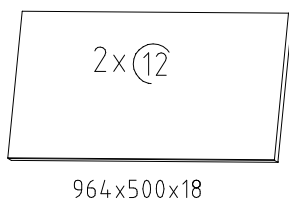
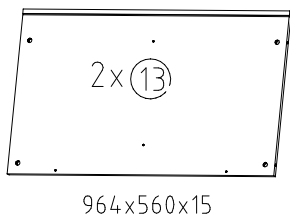
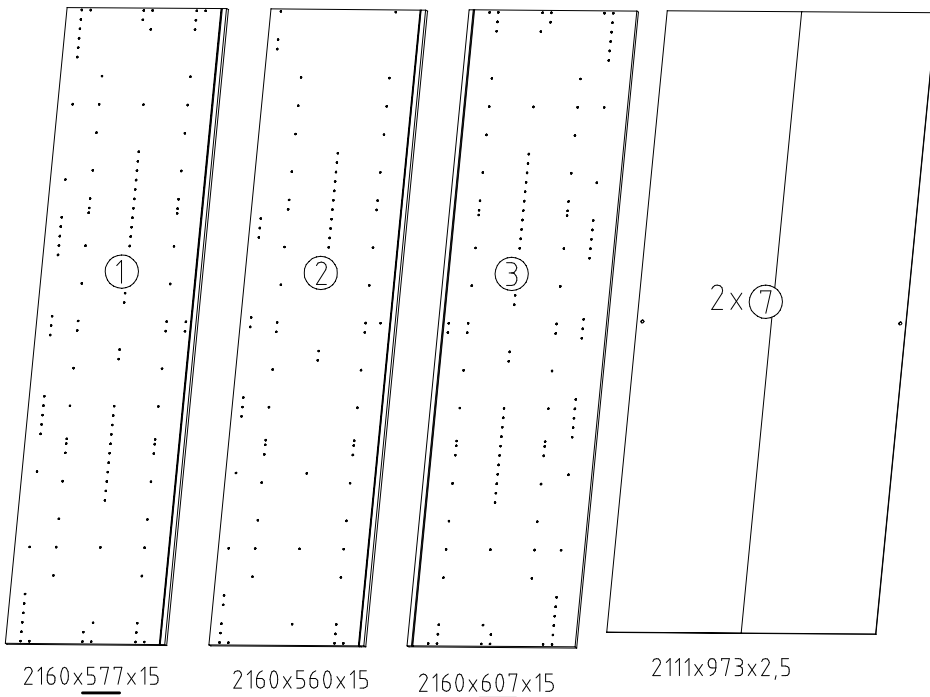
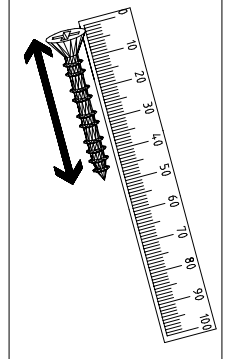
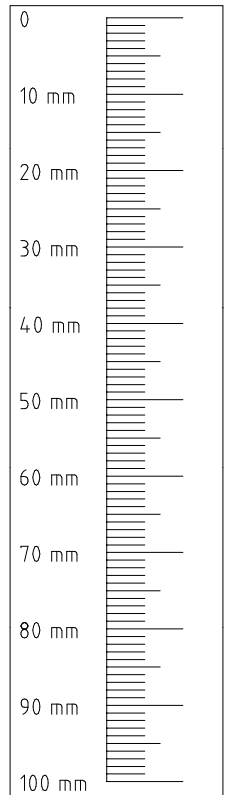
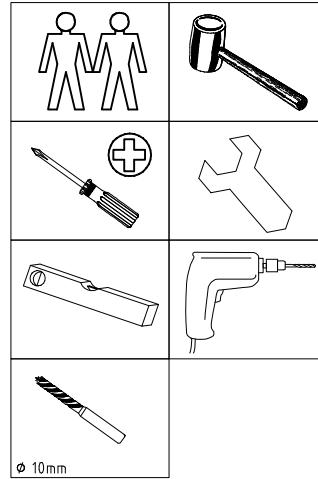
 111 052	o10	1x
 121 120 4 X 15mm	SP15	3x

1x 
FPK
1453/1940/2430/2920/3408

1x 
SWT-LP
1453/1940/2430/2920
/3410 SY

 121 xxx	SWT-ST	2x
 121 xxx M4 x 13 mm	SWT-SM5 GH13	2x
 121 xxx M4 x 10 mm	G43	4x
 121 xxx 3,5 x 35 mm	G14	4x
 121 375	G14	2x

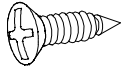
 121 004	SWH-SKL	1x
 121 004 3,5 x 22 mm	SWH-SKR G24	1x
	G24	7x



1

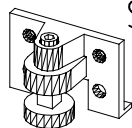
3,5 x 15 mm

G1



121 370

S0

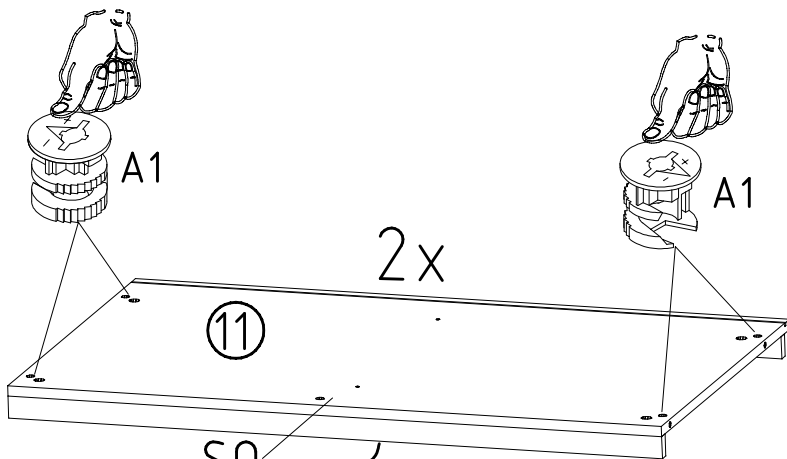


111 xxx

A1



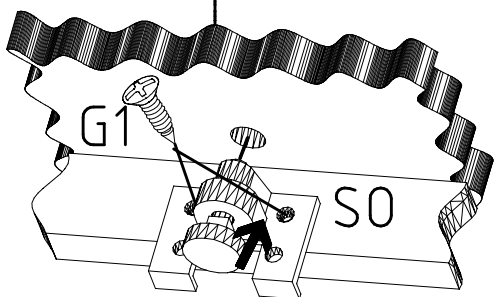
111 xxx



2x

11

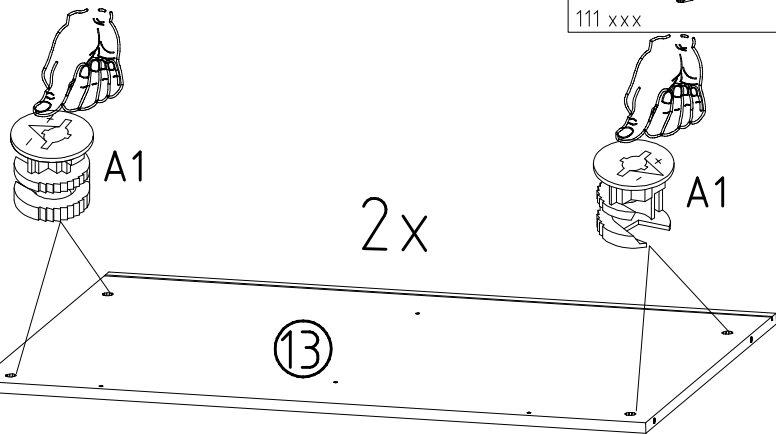
S0



G1

S0

2



2x

13

A1



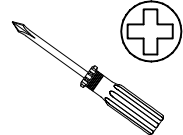
111 xxx

3

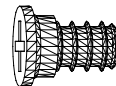
F3



2



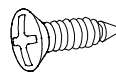
6,3 x 10,5 mm T1



112 055

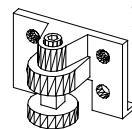
3,5 x 15 mm

G1



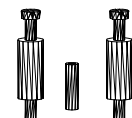
121 370

S0



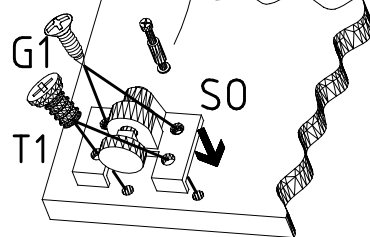
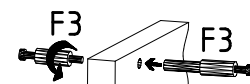
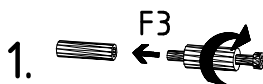
111 xxx

F3



S0

F3



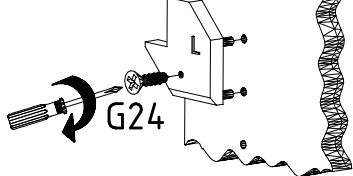
G1

T1

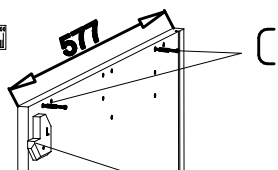
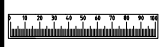
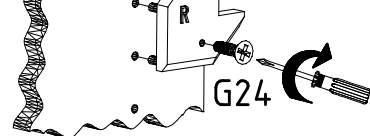
S0

4

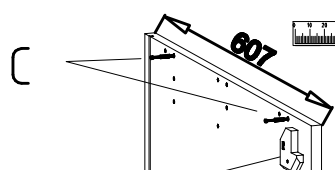
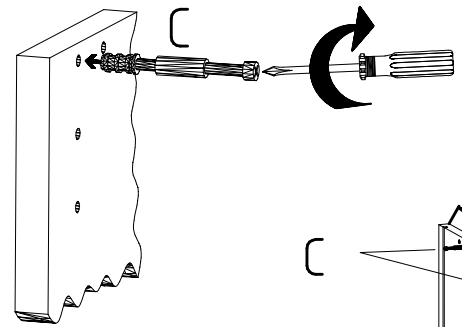
SWH-SKL



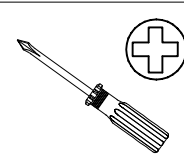
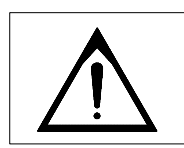
SWH-SKR



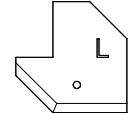
SWH-SKL + G24



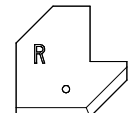
SWH-SKR + G24



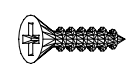
SWH-SKL



SWH-SKR

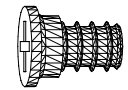


3,5 x 22 mm G24



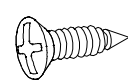
121 004

6,3 x 10,5 mm T1

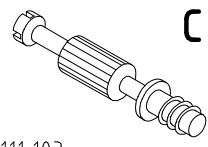


112 055

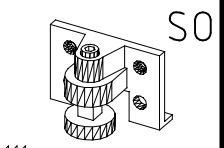
3,5 x 15 mm G1



121 370



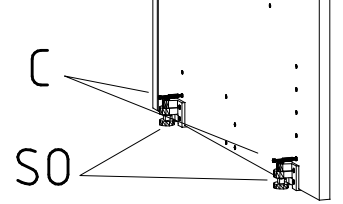
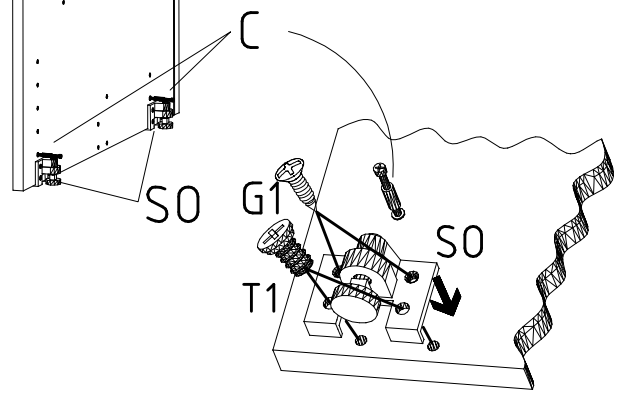
111 103



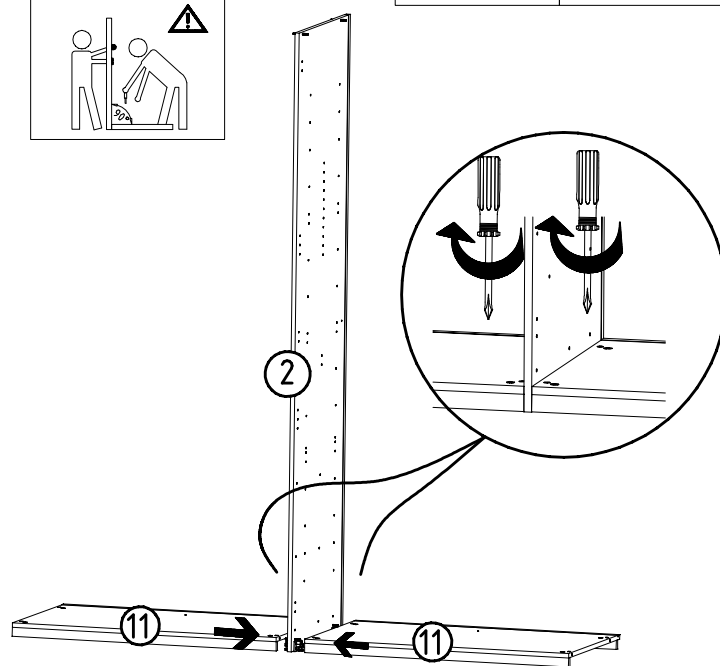
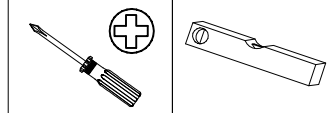
111 xxx

1

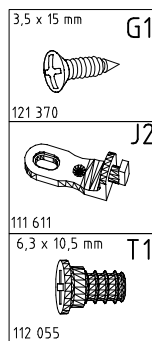
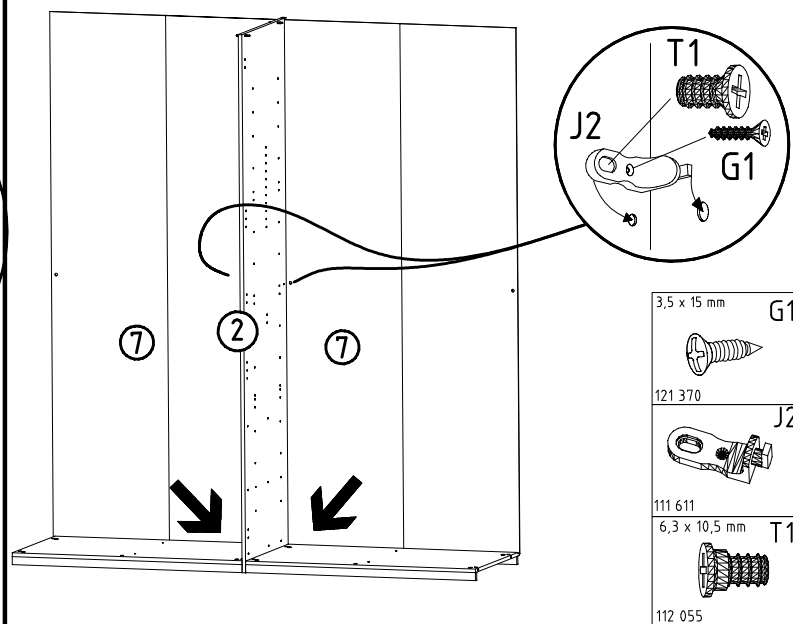
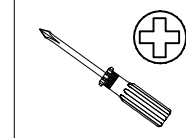
3



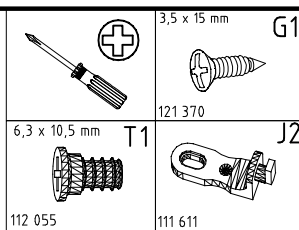
5



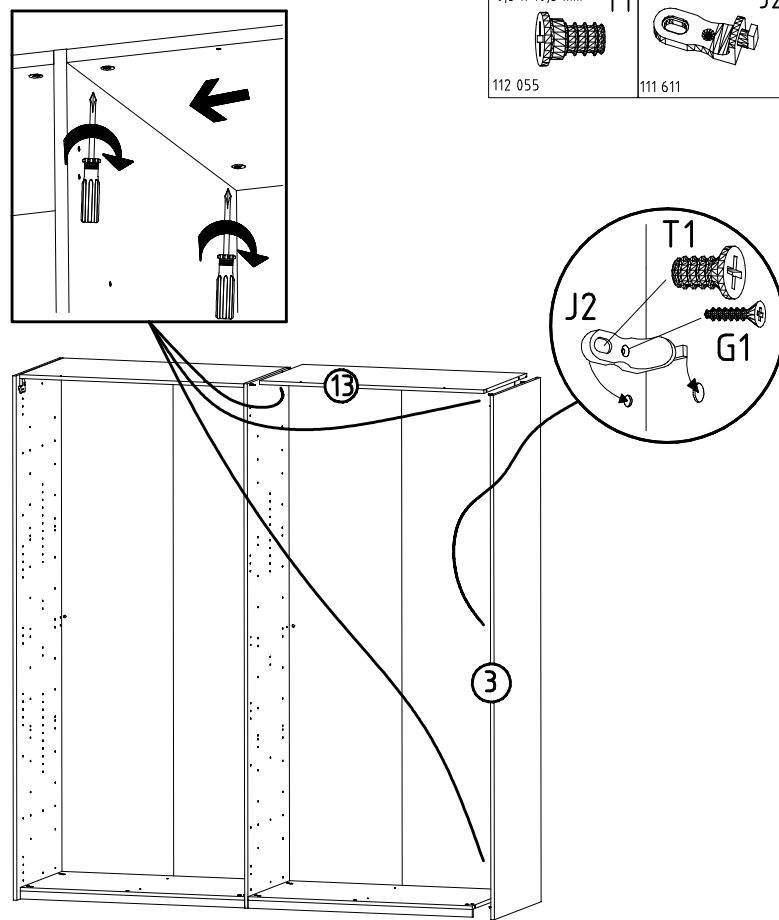
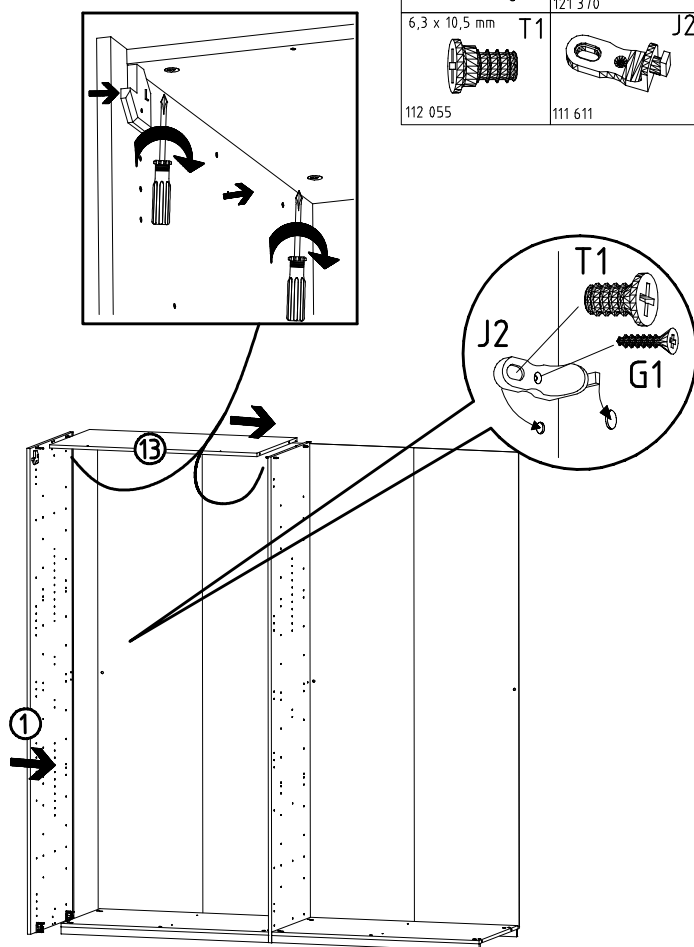
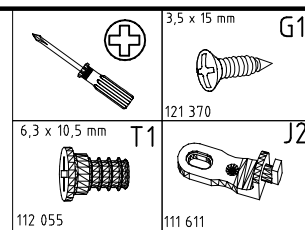
6

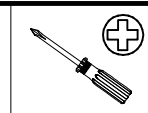


7



8





111 607

L8

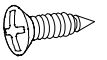


K2

117 002

3,5 x 15 mm

G1

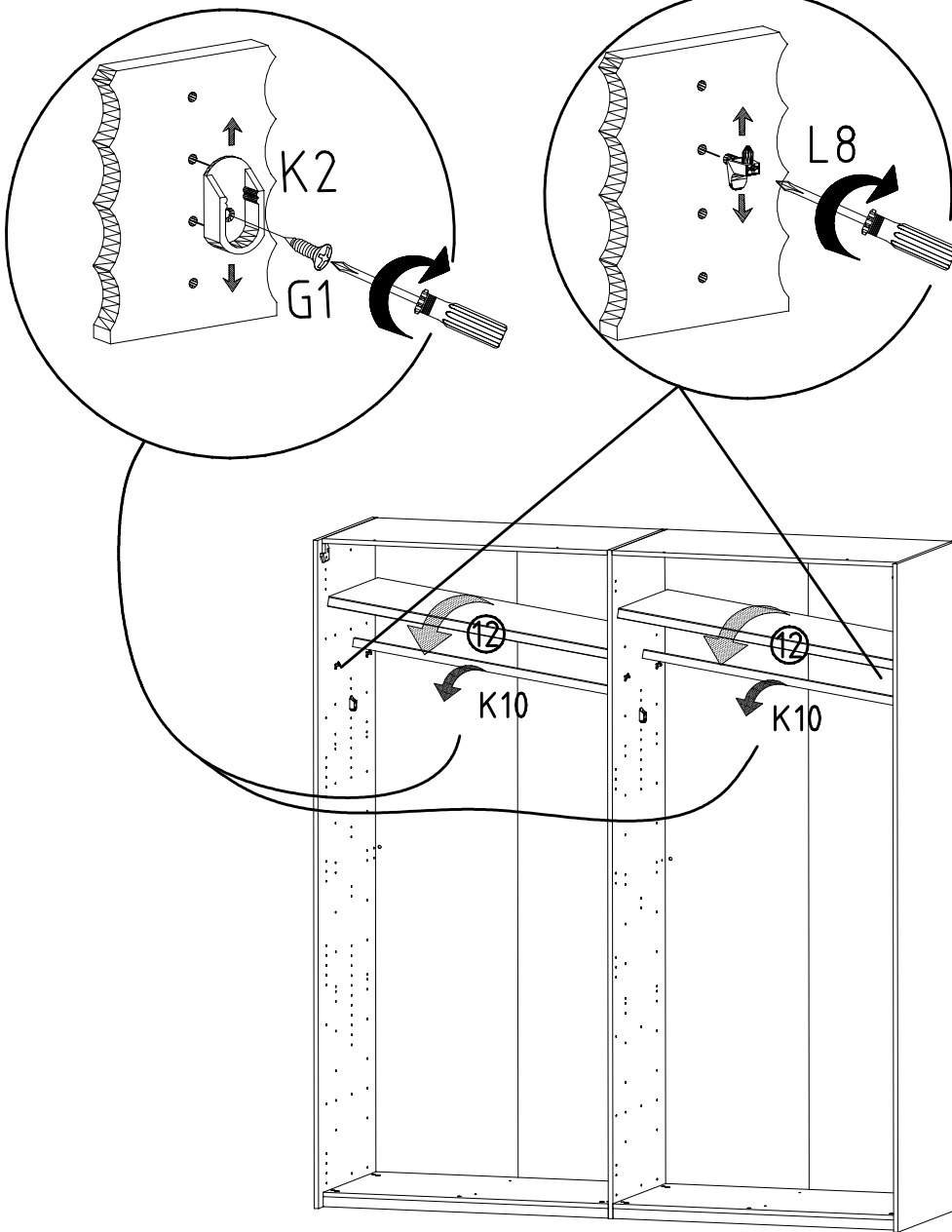


121 370

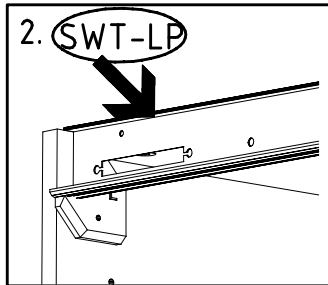
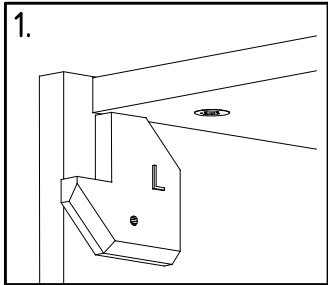
K10

100cm

112 400

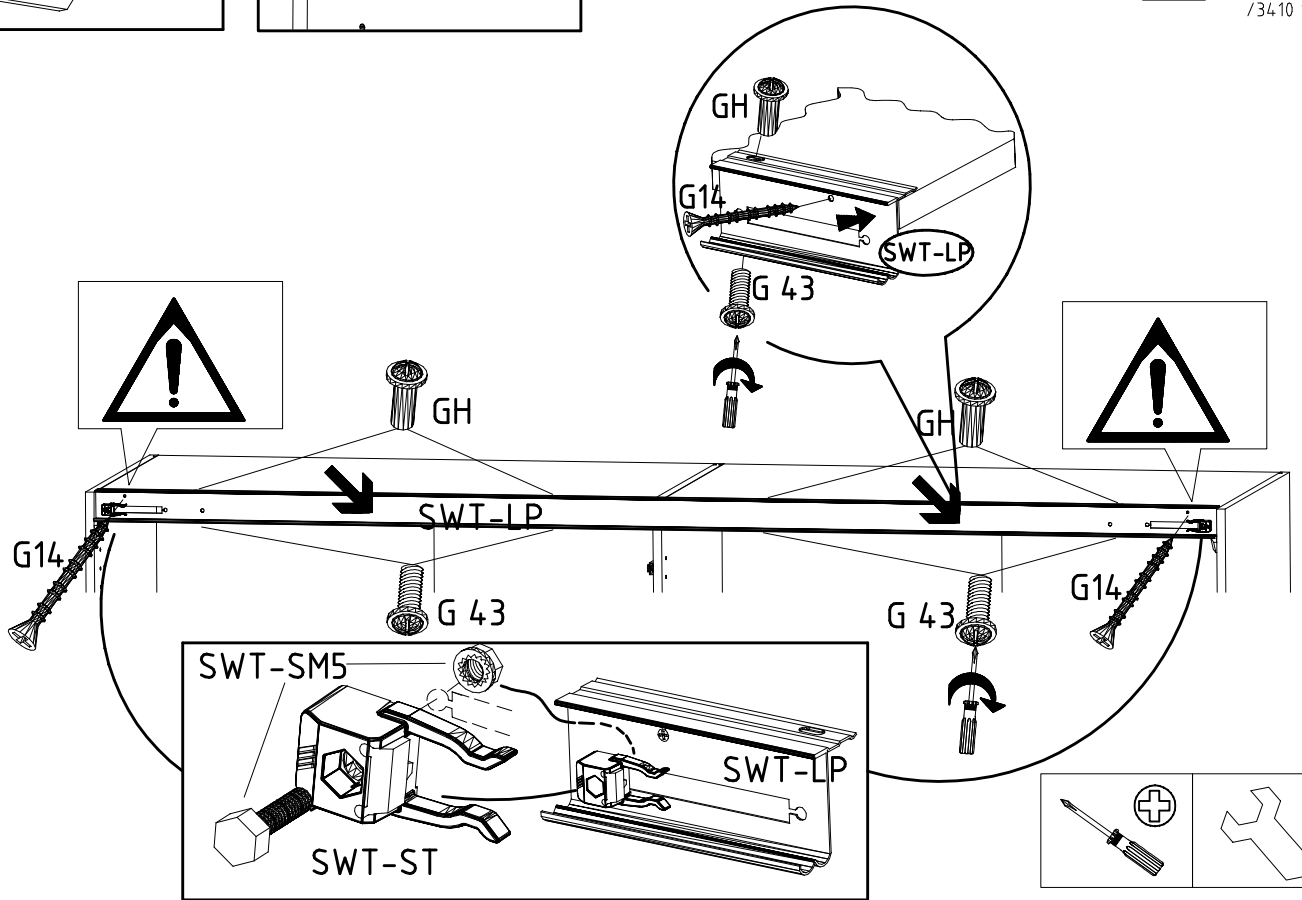


10

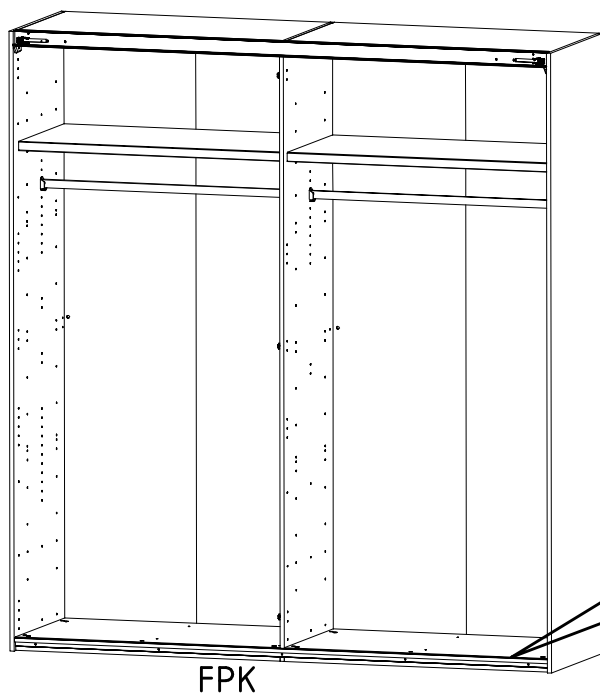


M4 x 10 mm G43 121 xxx	M4 x 13 mm GH13 121 xxx	3,5 x 35 mm G14 121 375	SWT-ST	SWT-SM5
------------------------------	-------------------------------	-------------------------------	--------	---------

SWT-LP
1453/1940/2430/2920
/3410 SY

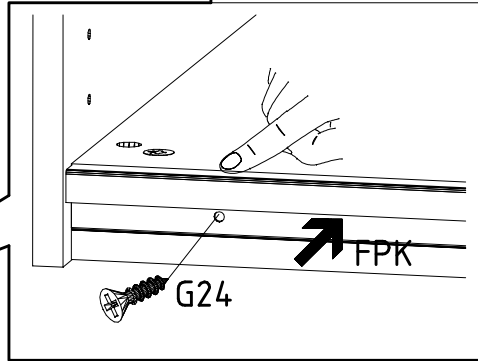


11

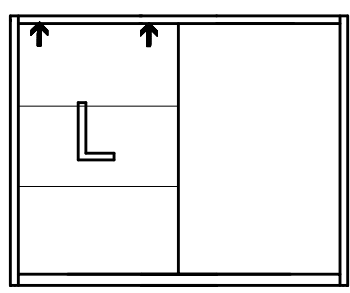
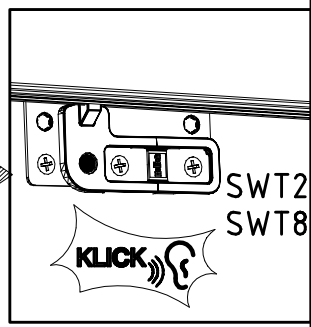
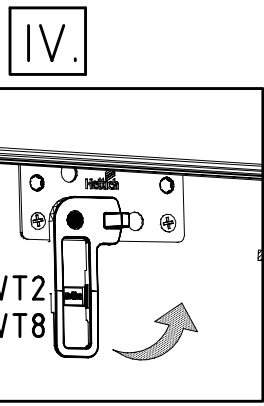
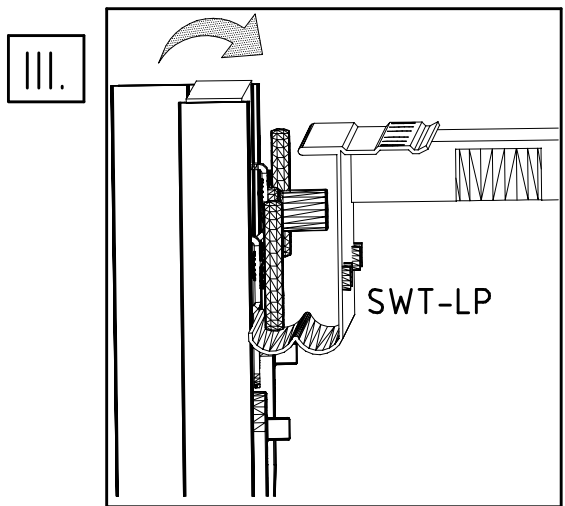
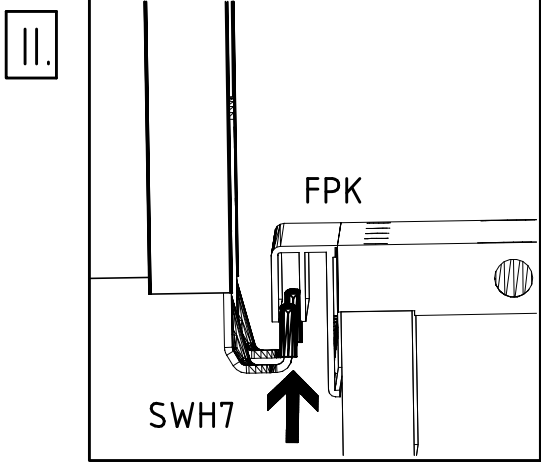
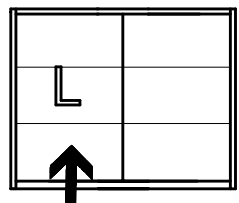
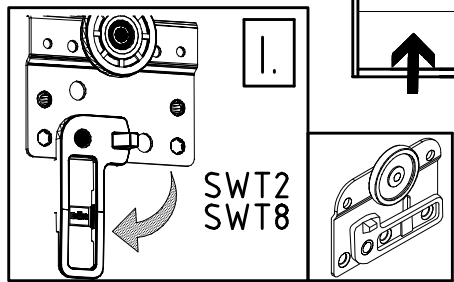


FPK
1453/1940/2430/2920/3408

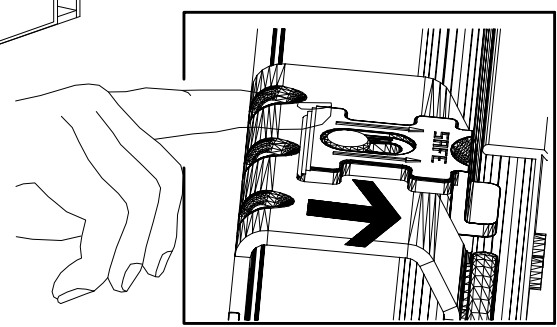
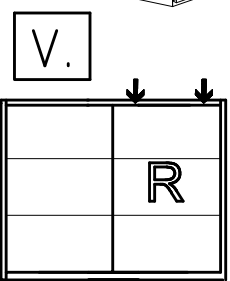
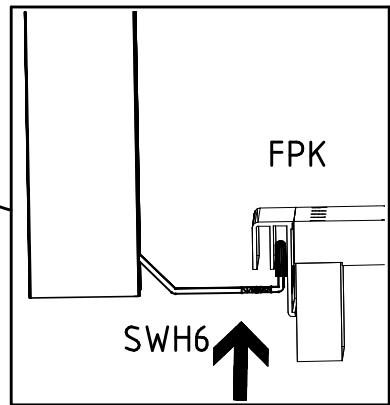
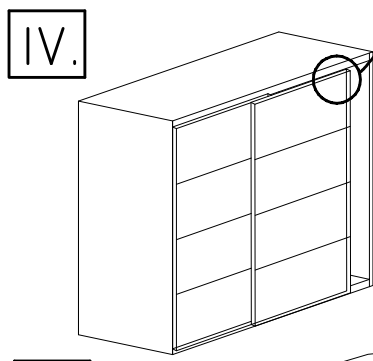
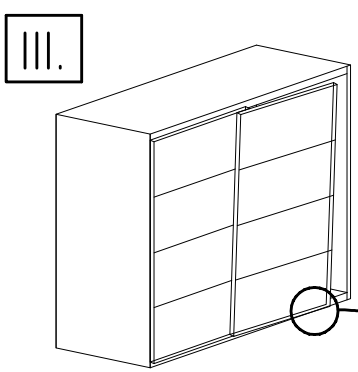
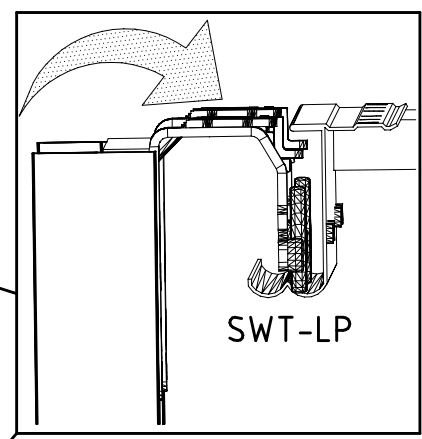
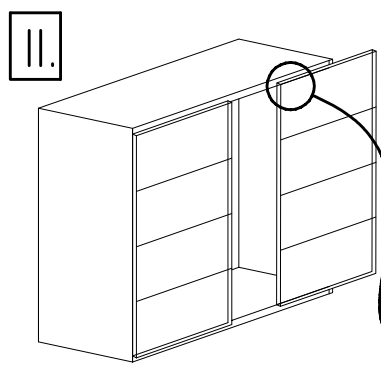
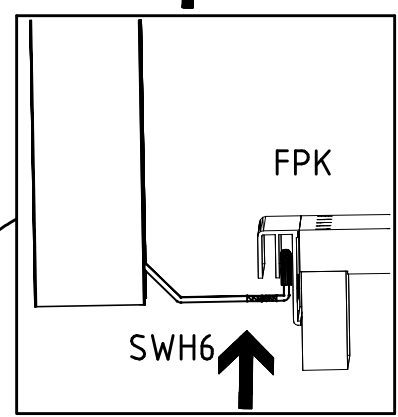
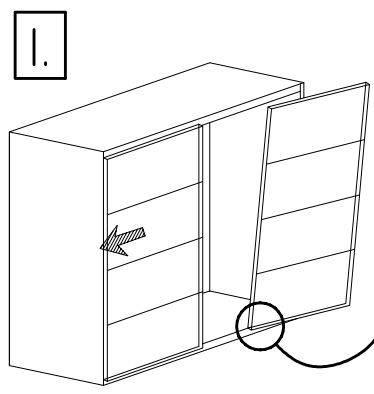
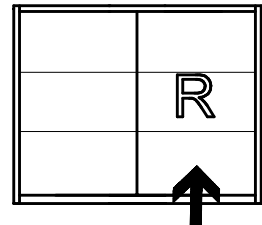
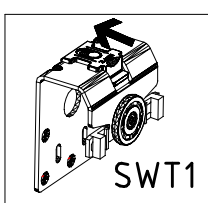
3,5 x 22 mm G24 121 004



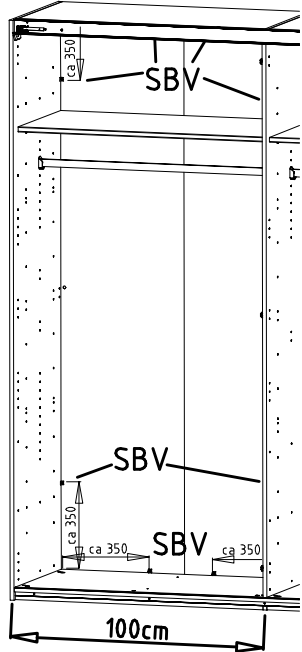
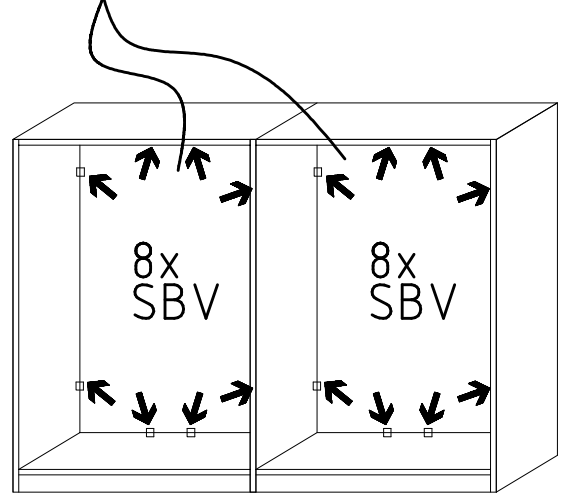
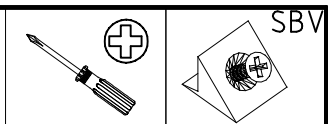
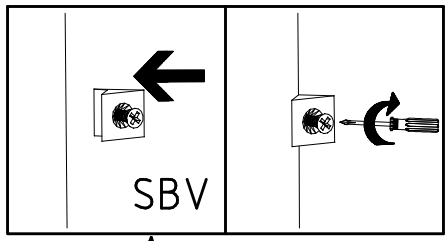
12



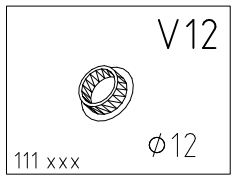
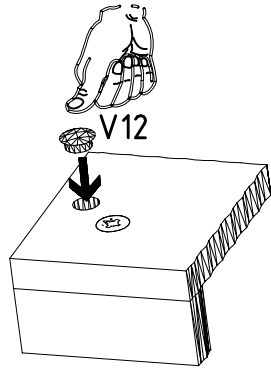
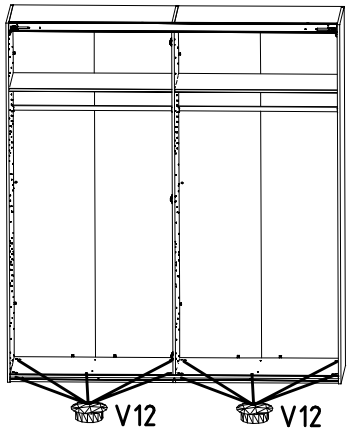
13



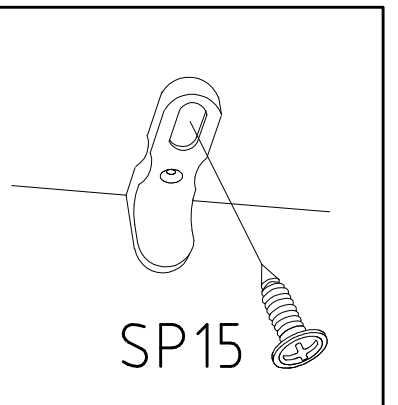
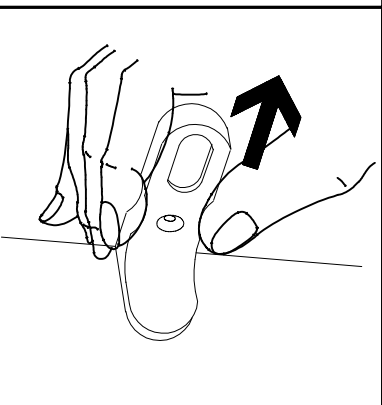
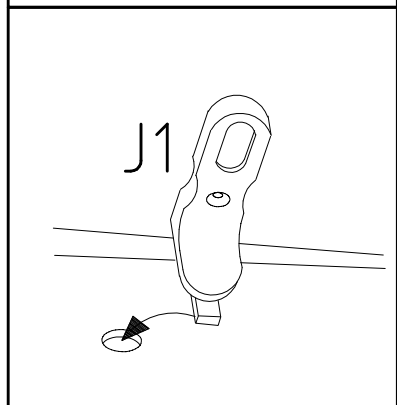
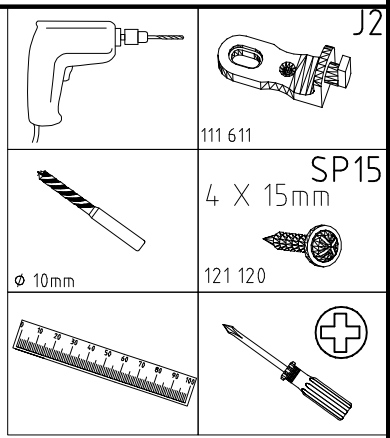
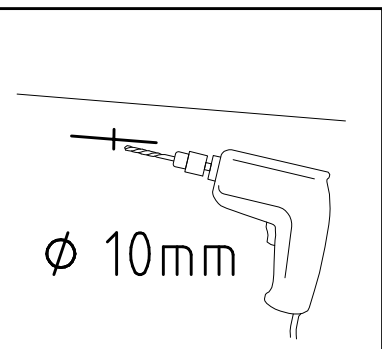
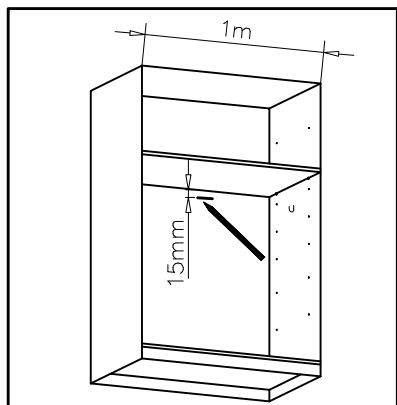
14

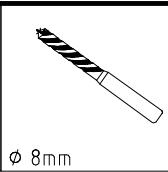
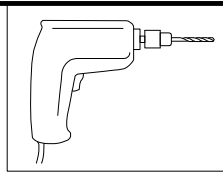


15

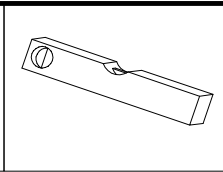
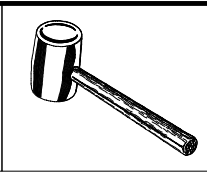


16

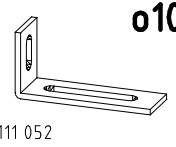
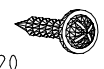




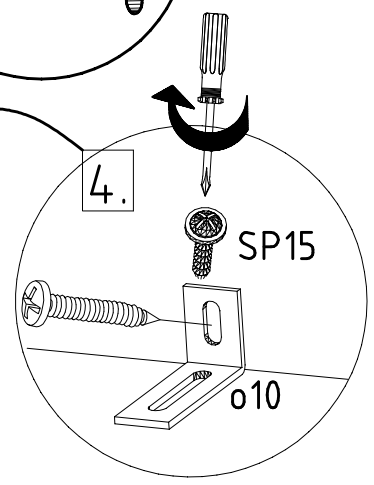
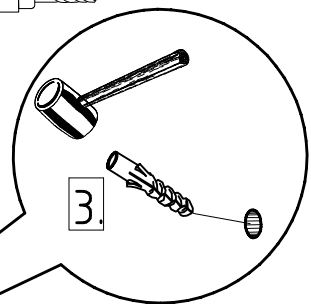
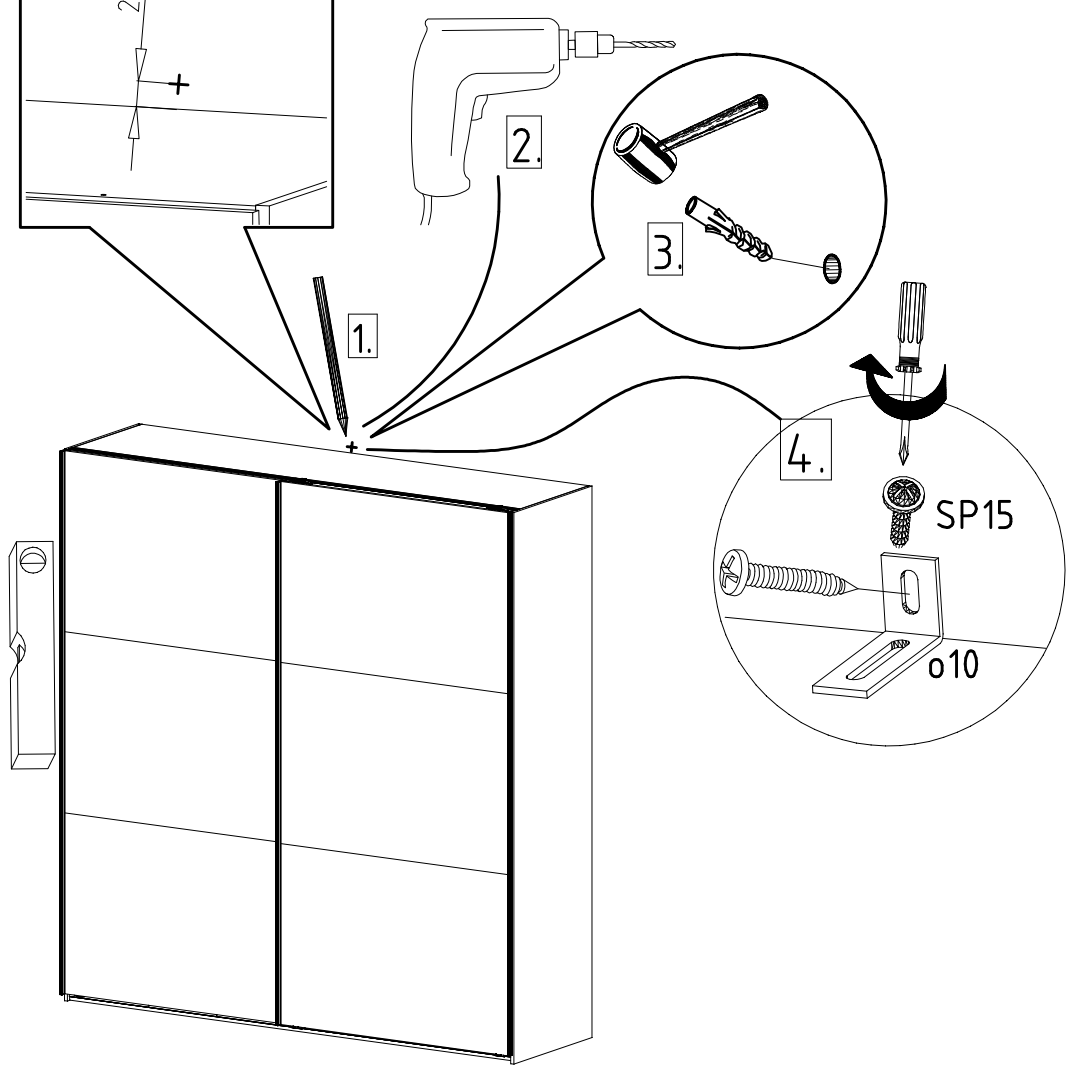
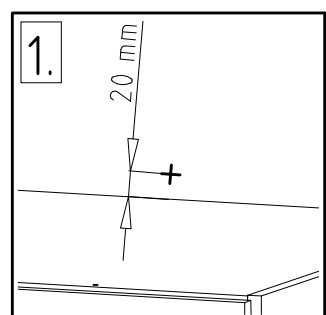
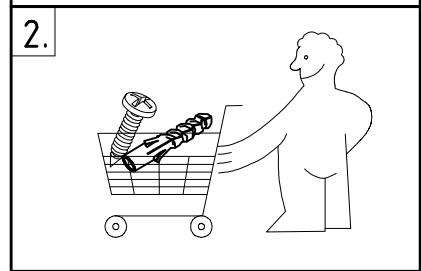
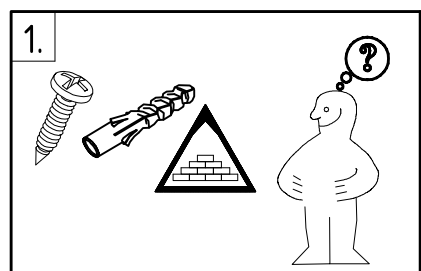
ø 8mm

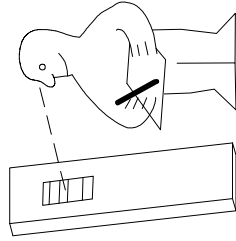
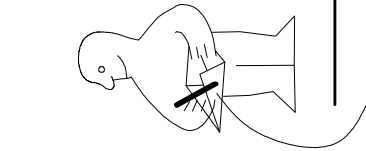
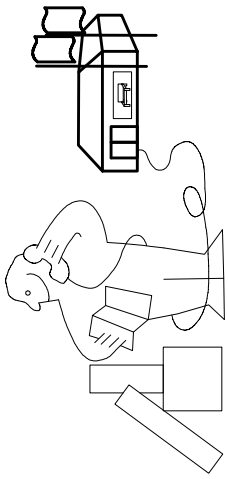
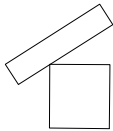
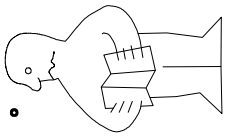


SP15
4 X 15mm
121 120



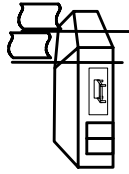
111 052

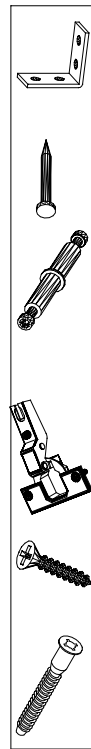




Modell/Model/Modèle







{121 370}	{ G 1 }	{4x}

Änderungen die dem technischen Fortschritt geschuldet sind, behalten wir uns vor !

Bei nicht vorschriftsmäßiger und/ oder nicht fachmännischer Montage wird bei Personen- und/ oder Sachschäden keinerlei Haftung übernommen.

WIMEX Wohnbedarf/ Import Export Handels GmbH/ Postfach 1407/ 49112 Georgsmarienhütte/ Germany
Tel.:(+49) 054-01 8598 16/17 Fax.:(+49) 054-01 8598 33 Mail: service_H@wimex-online.com

104P-NR. / 104P-NO. 150X-NR. / 150X-NO. Auftrag/Order-No. / No. de Commande

23203 **30110XY** 104

Kunde MAX MUSTERMANN
Customer
Client

Kommission / your order reference / votre reference

3377 MINDEN

Dekor / Decor Decor / Modell / Modele

F99 **SAMPLE**

F99842 SCHWEBETUERENSCHRANK 250 CM H 216CM
PLANKENEICHE NB + RAH STEEL
PLANKENEICHE NACHBILDUNG

202320301107241476000001

Paket / Package / Paquet

414760

SOCKEL

Paket 1 von 8 Colli Kommission 10

HSP-SHT BOD 50 TEXT/TEX SOCKEL 32 FRESH TV / LF 104
SO-BOD TEXT RASTEX/ ZNBOD D18MM TX KLSTA

Montage - Anleitung Laenge 520,0 OBEREN
KS-64 Breite 568,0 OBEREN

SOCKEL32 KLEB

Bei Warenauslieferung für Rückgabe beachten!
En cas de livraison veuillez retourner le bordereau d'envoi.

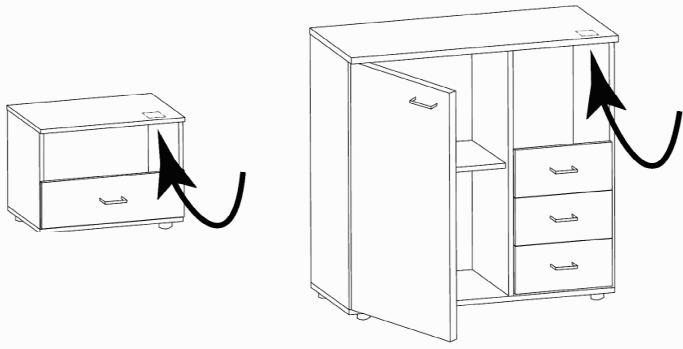
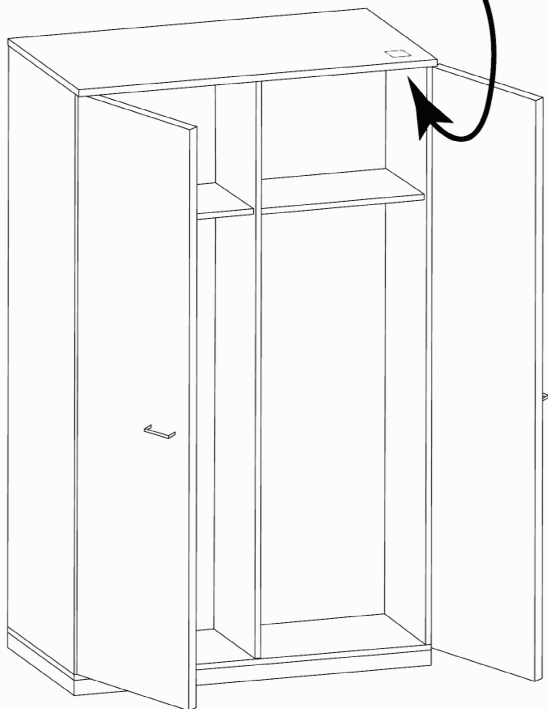
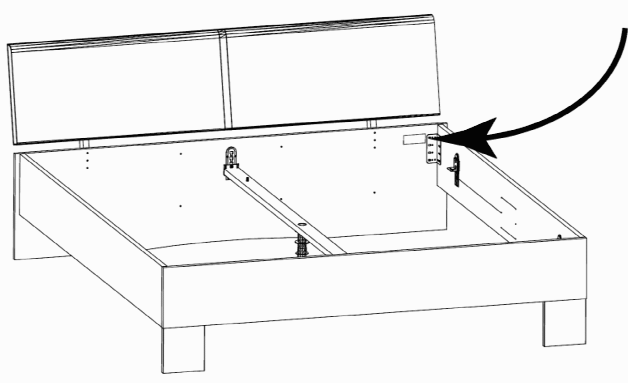


OBEREN 5 30/19 HAUT 23.08.19 OBEREN 1 1. JABOVE OBEREN



WIMEX Wohnbedarf
Import Export Handelsges mbH & Co. KG
Werner-von-Siemens-Str. 35
D-49124 Georgsmarienhütte - Germany

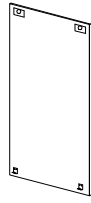
SAMPLE **23.08.19**
Modellname Produktionsdatum
Model Date of manufacture



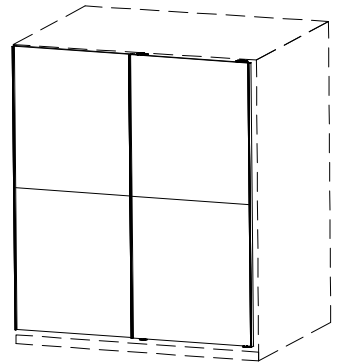
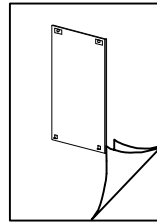
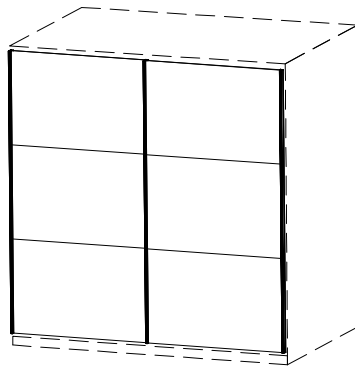
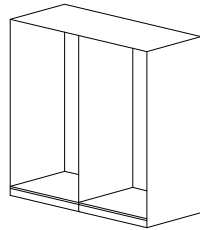
980830



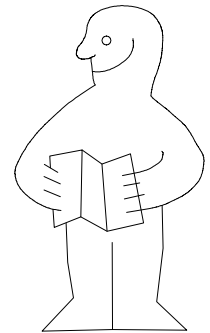
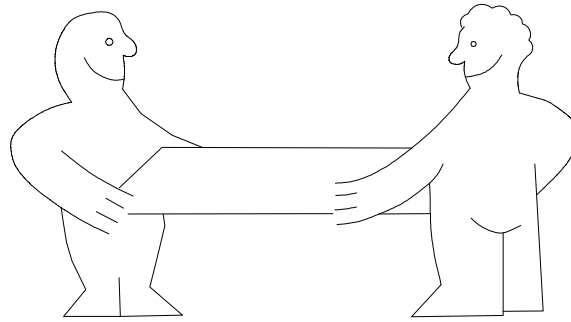
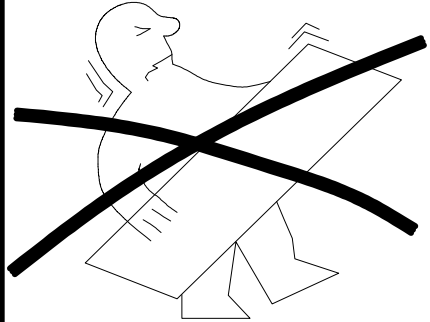
1.



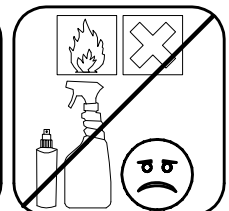
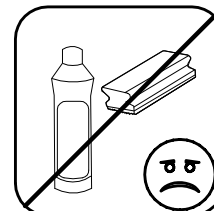
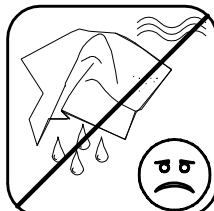
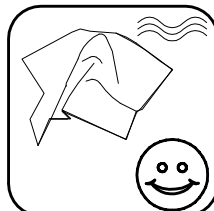
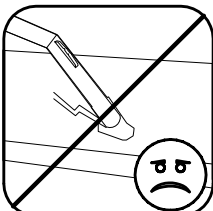
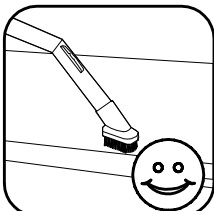
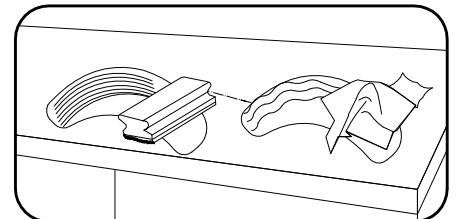
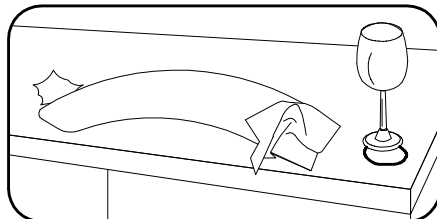
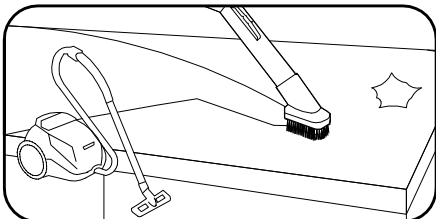
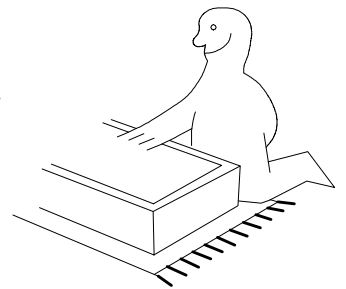
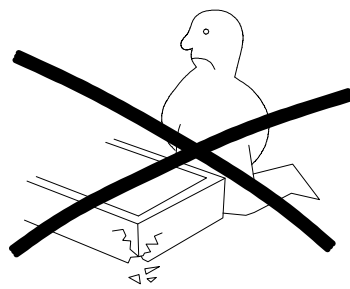
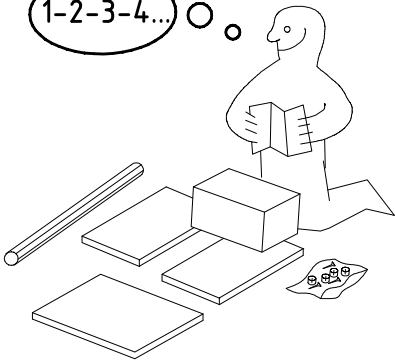
2.

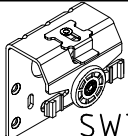

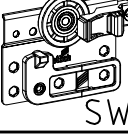


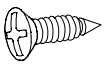
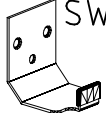
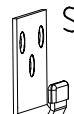
150/200/250/300 HSP


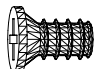
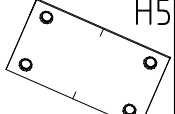


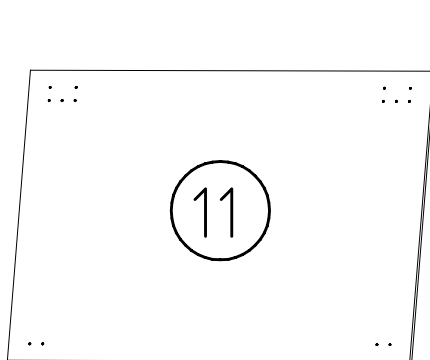
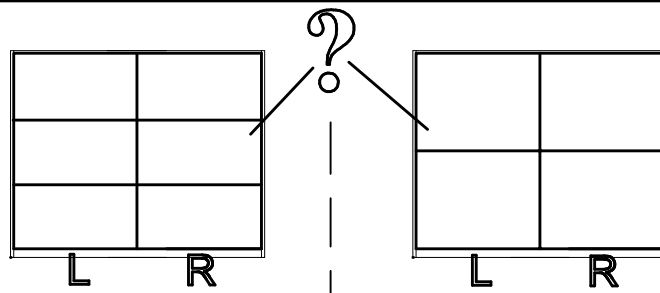
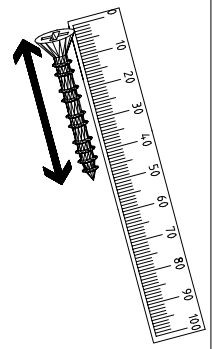
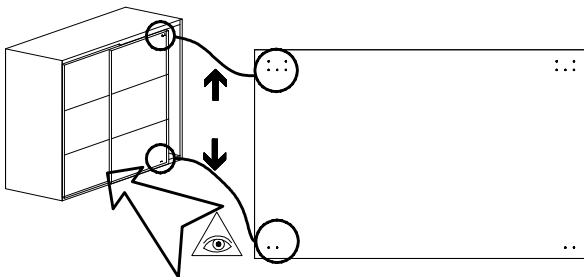
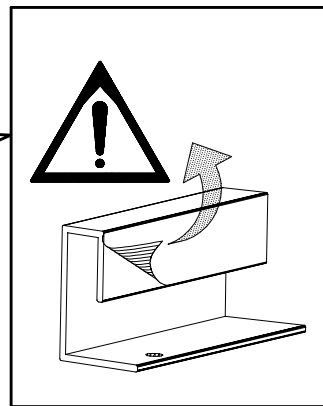
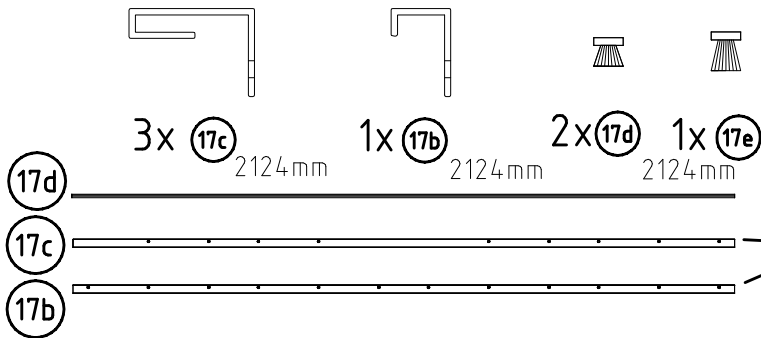
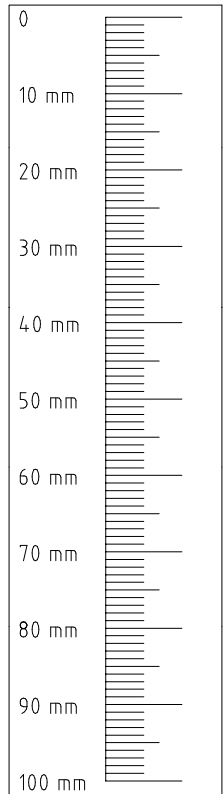
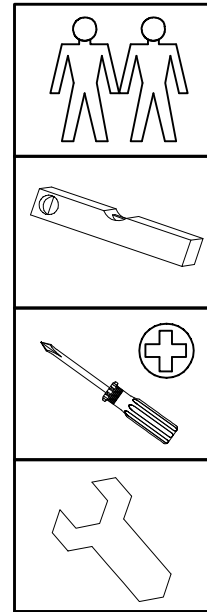
1-2-3-4... ○



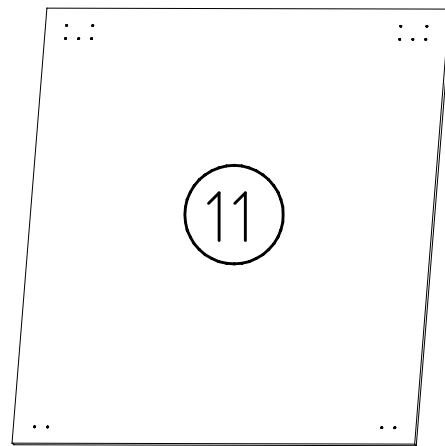
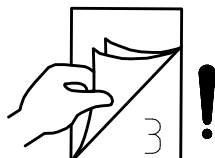
 SWT 1	2x
 SWT 2	1x
 SWT 8	1x

3,5 x 15 mm  G1 121 370	1x
 SWH 6	2x
 SWH 7	2x

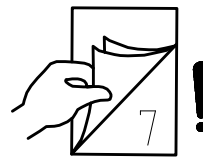
4 X 13mm  SP13 121 122	60x 68x
6,3 x 10,5 mm  T2 111 030	24x
 H5 114 183	2x 4x



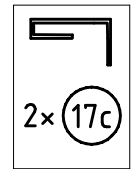
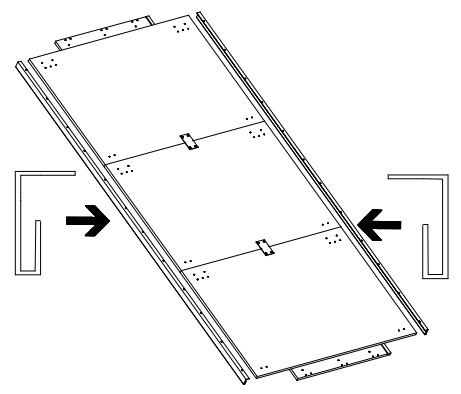
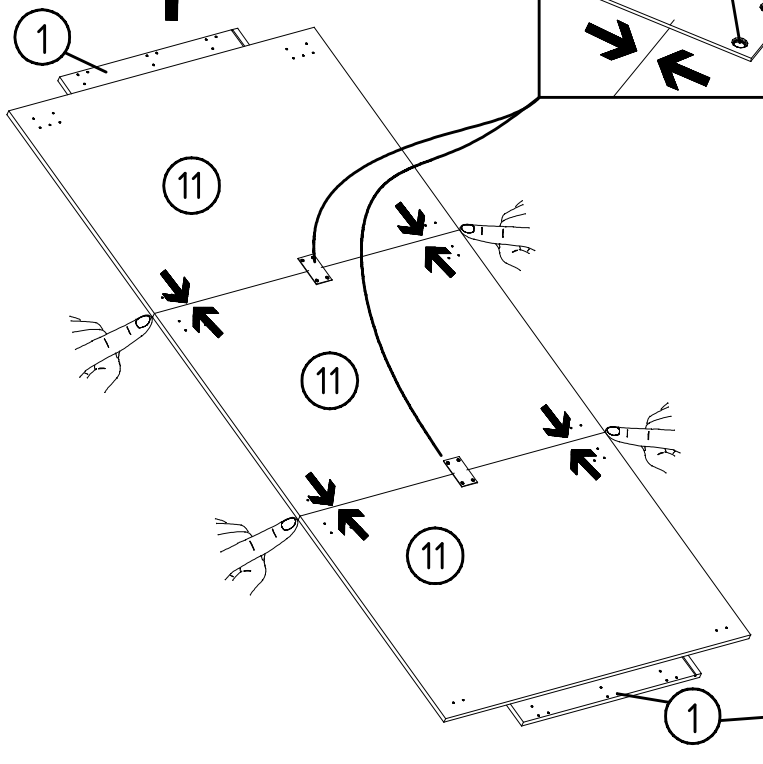
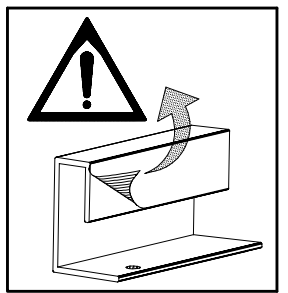
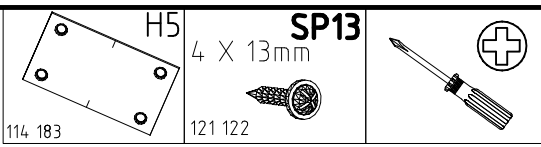
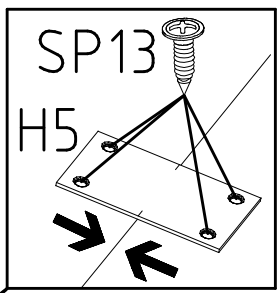
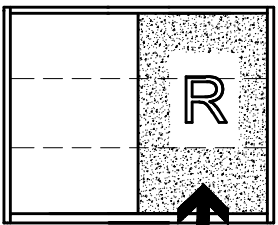
6x 745/990/1235/1485 x 708 x 15



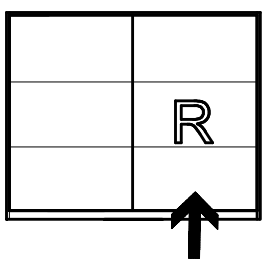
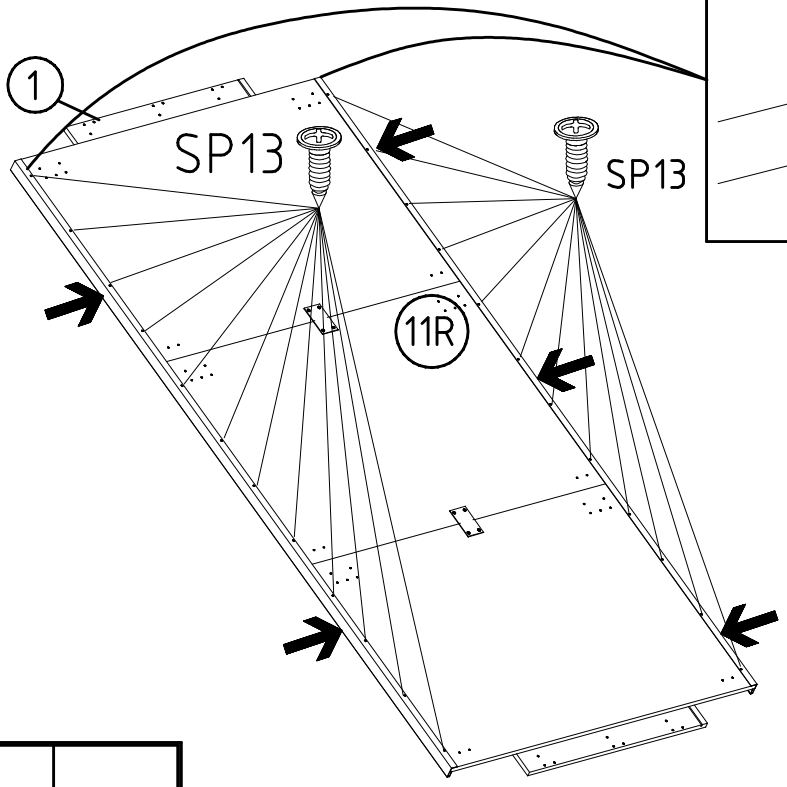
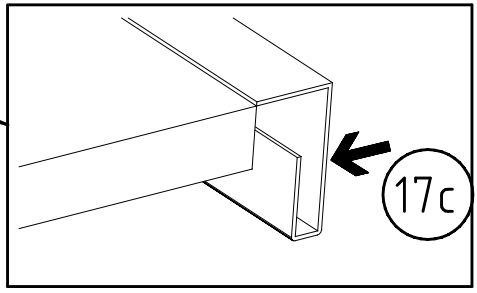
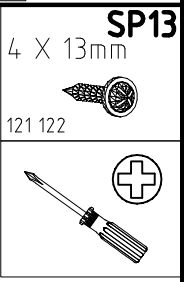
4x 745/990/1235/1485 x 1062 x 15



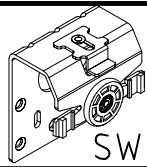
1



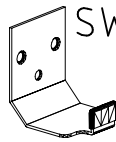
2



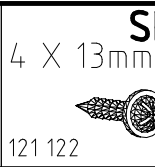
3



SWT 1

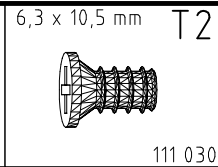


SWH 6



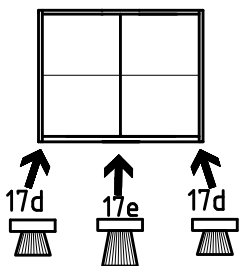
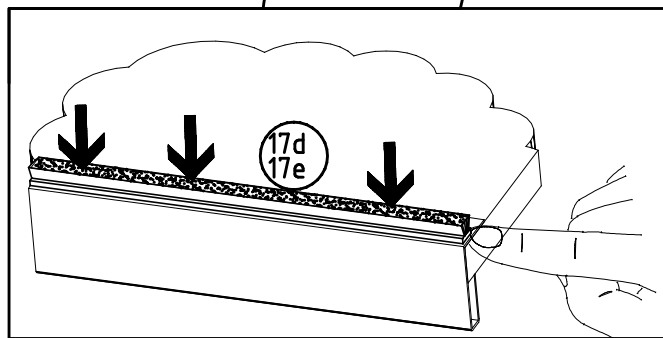
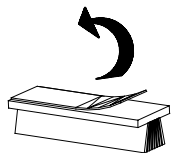
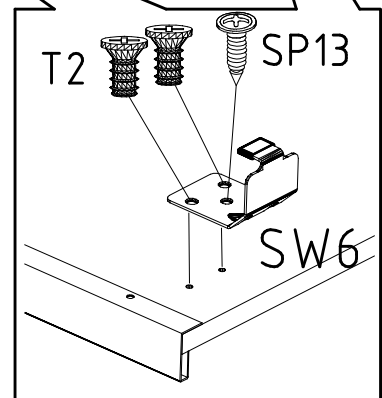
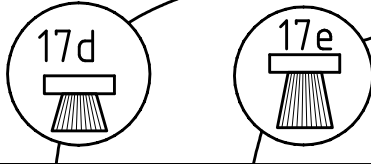
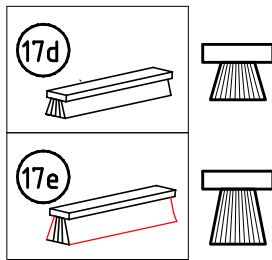
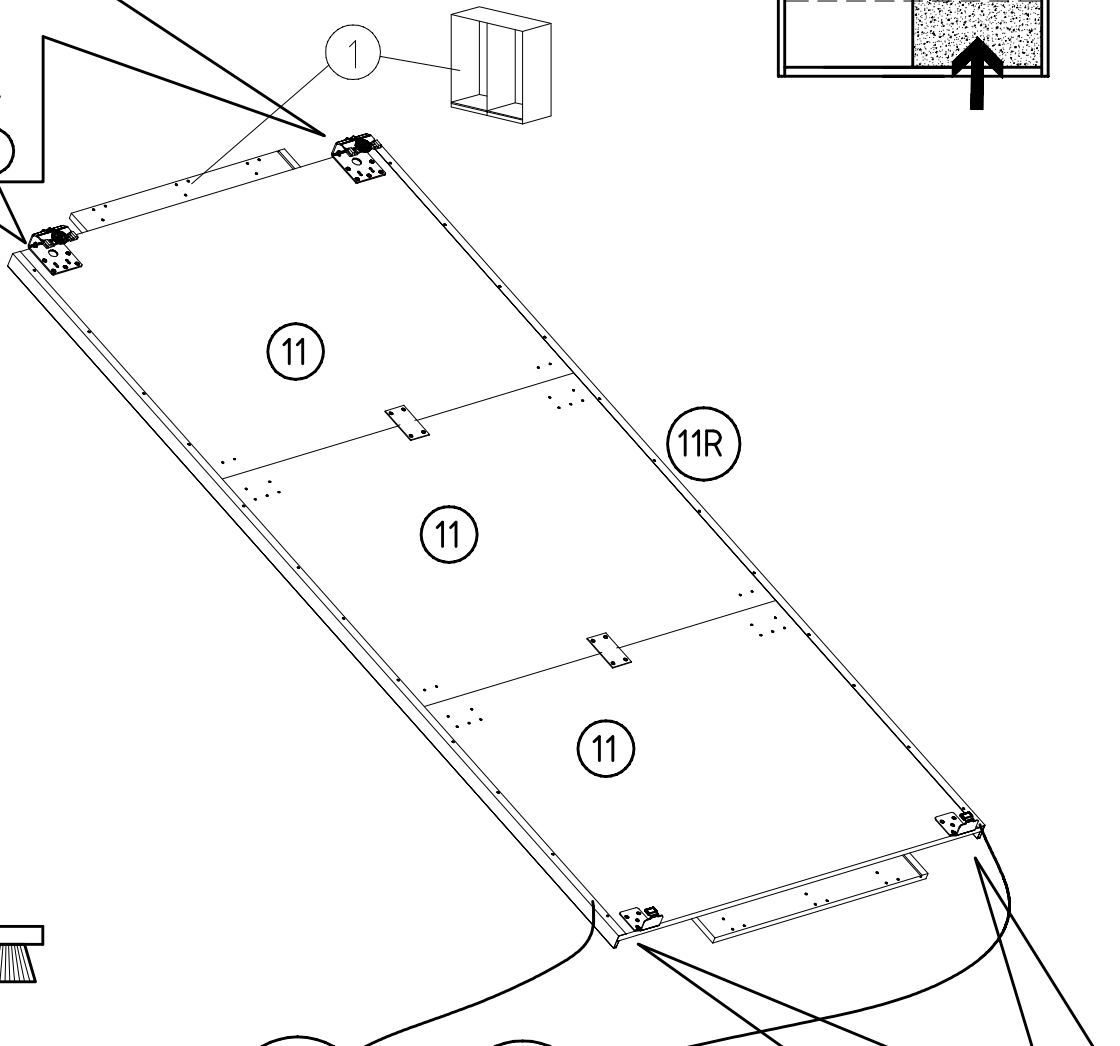
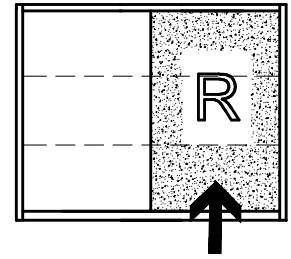
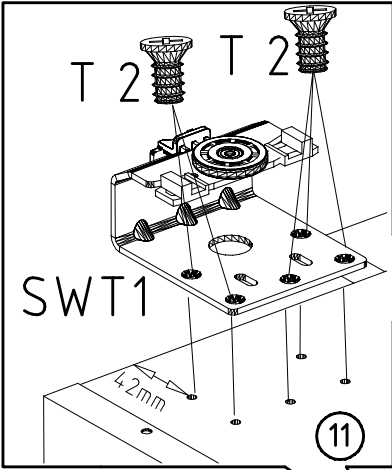
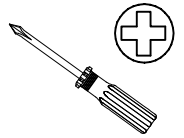
SP13

4 X 13mm

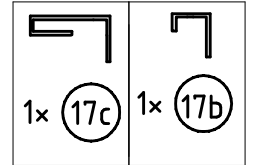
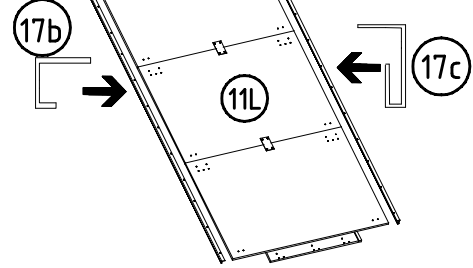
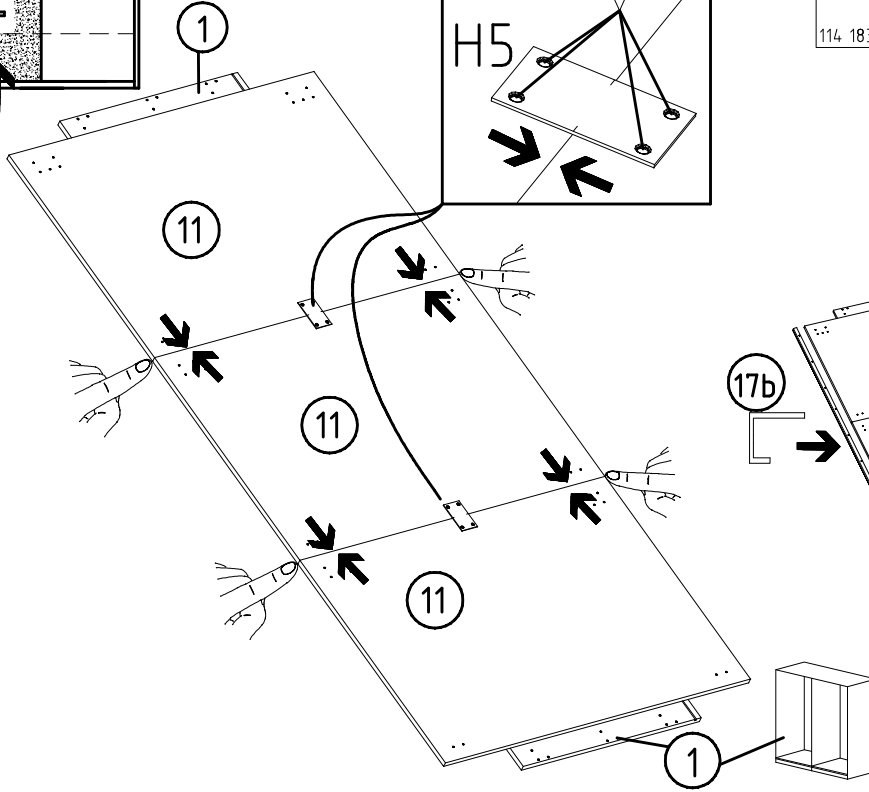
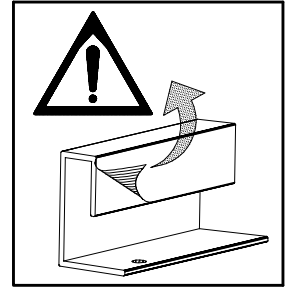
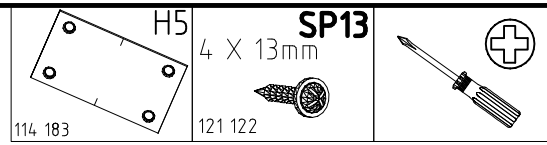
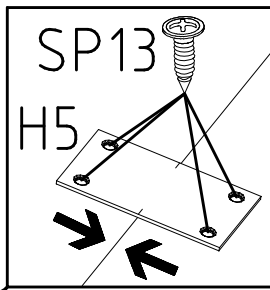
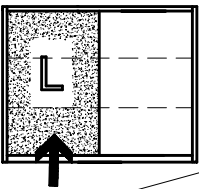


6,3 x 10,5 mm T2

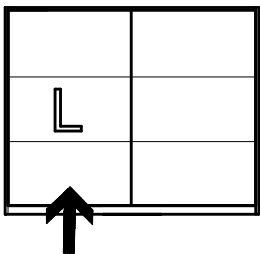
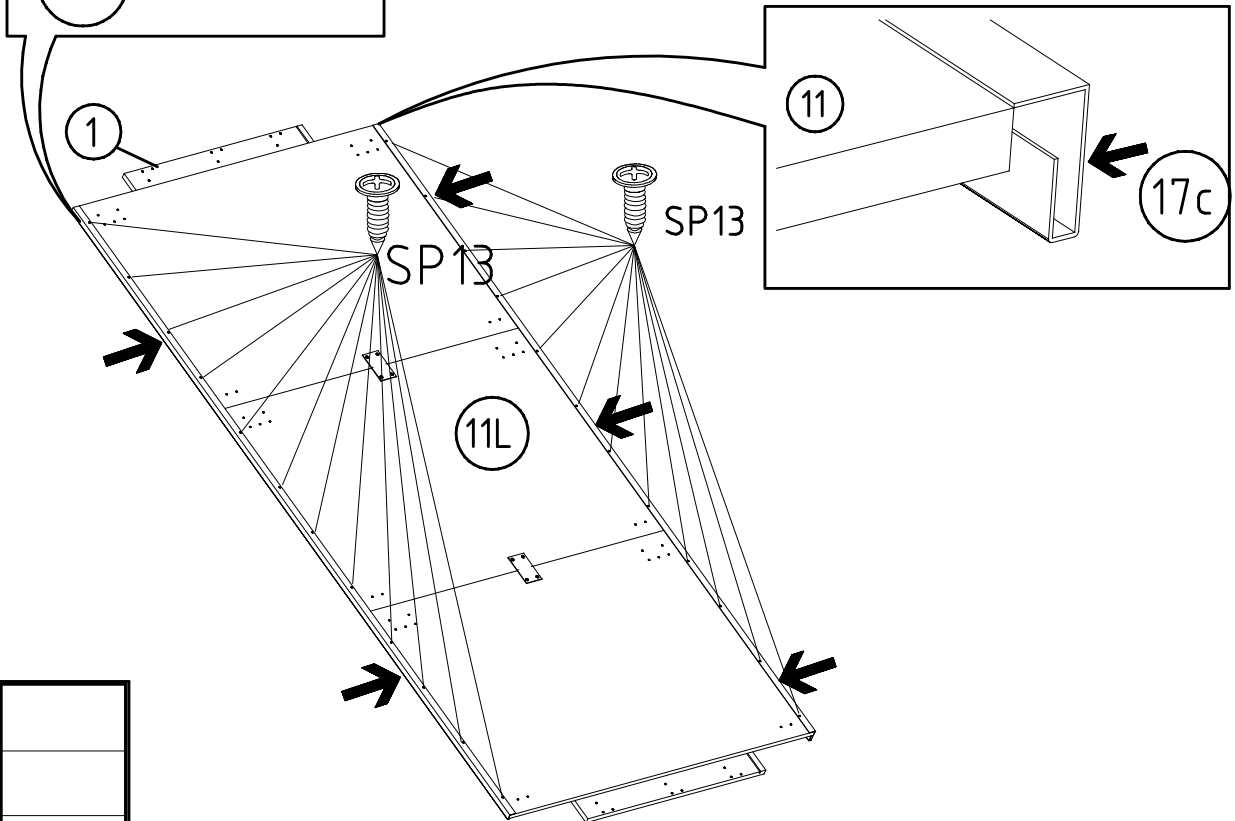
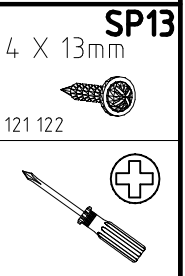
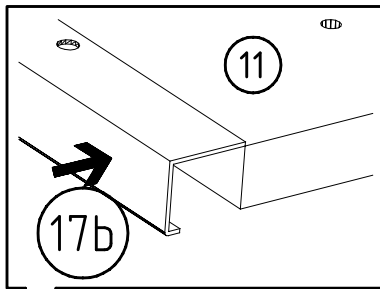
111 030



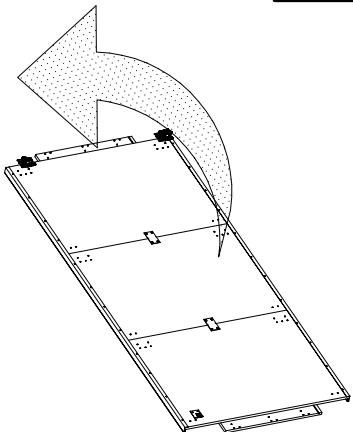
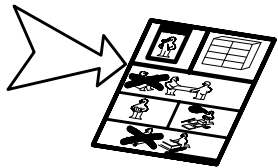
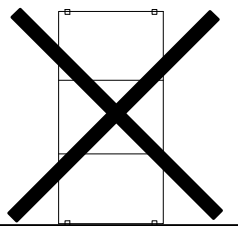
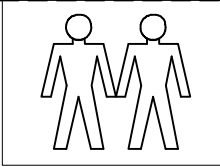
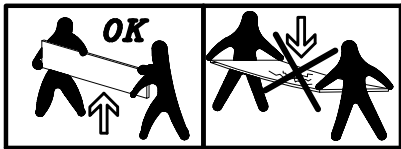
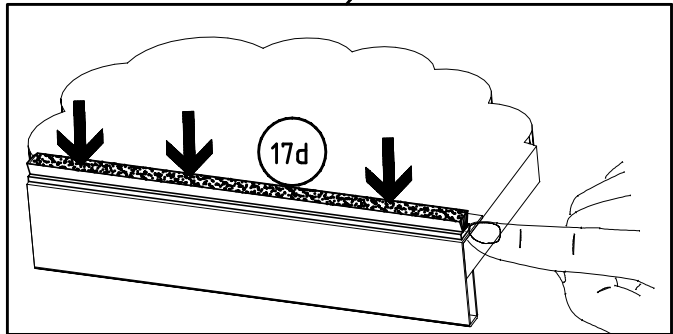
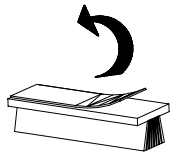
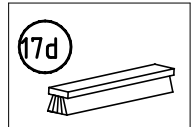
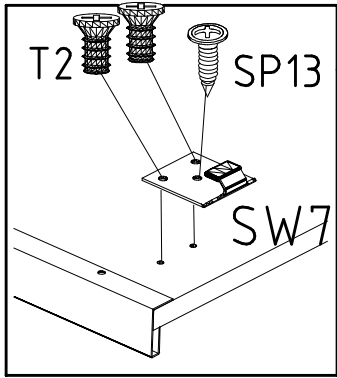
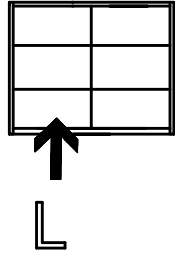
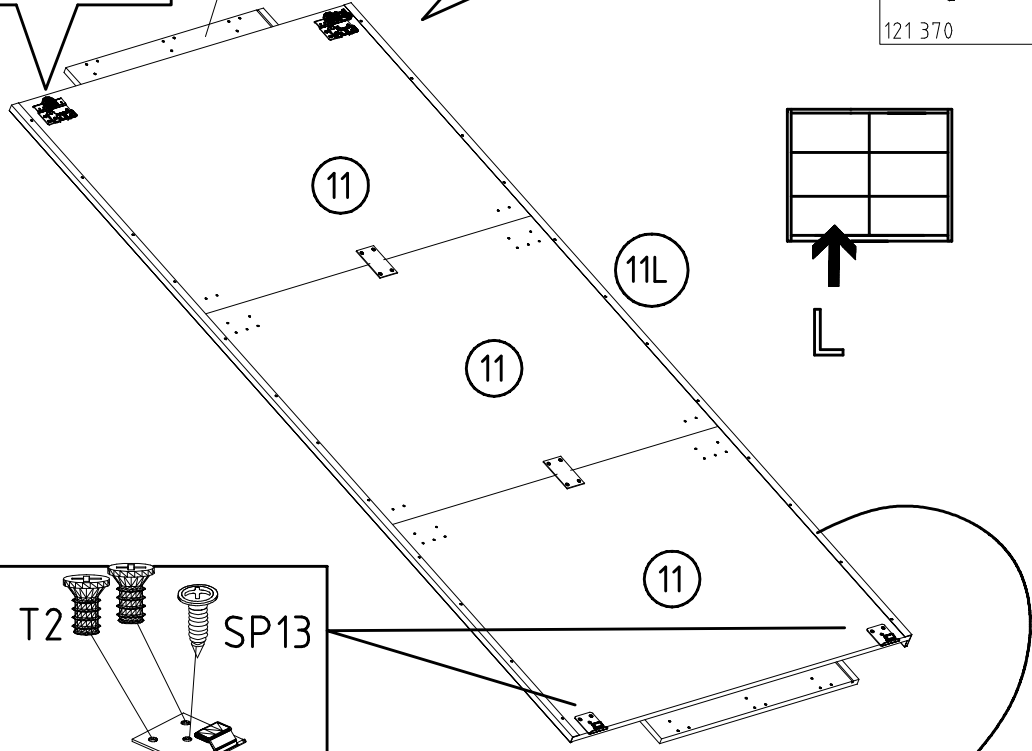
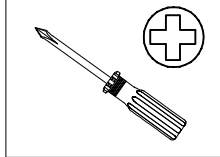
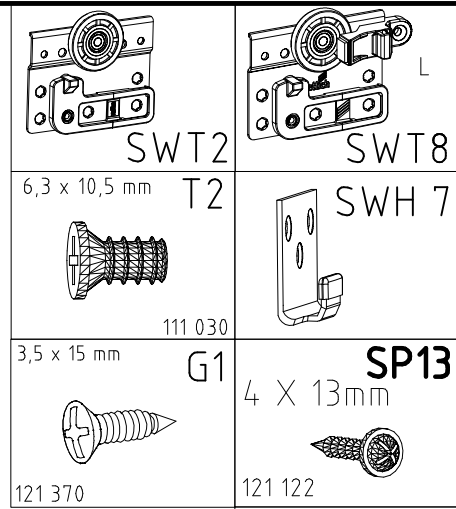
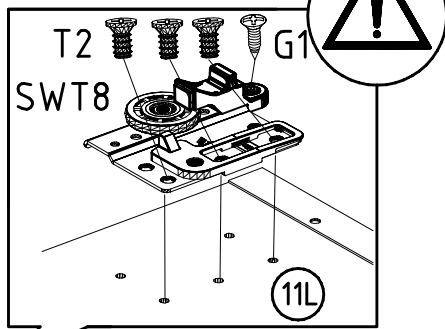
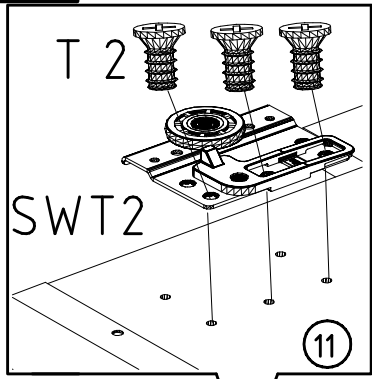
4



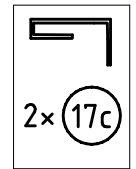
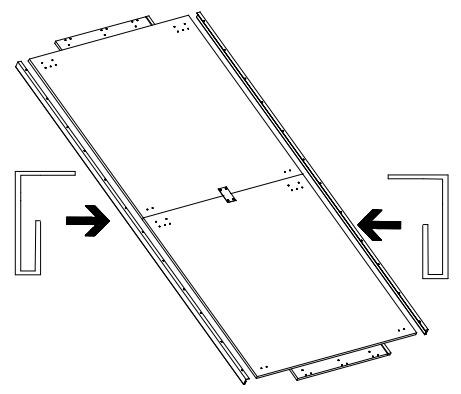
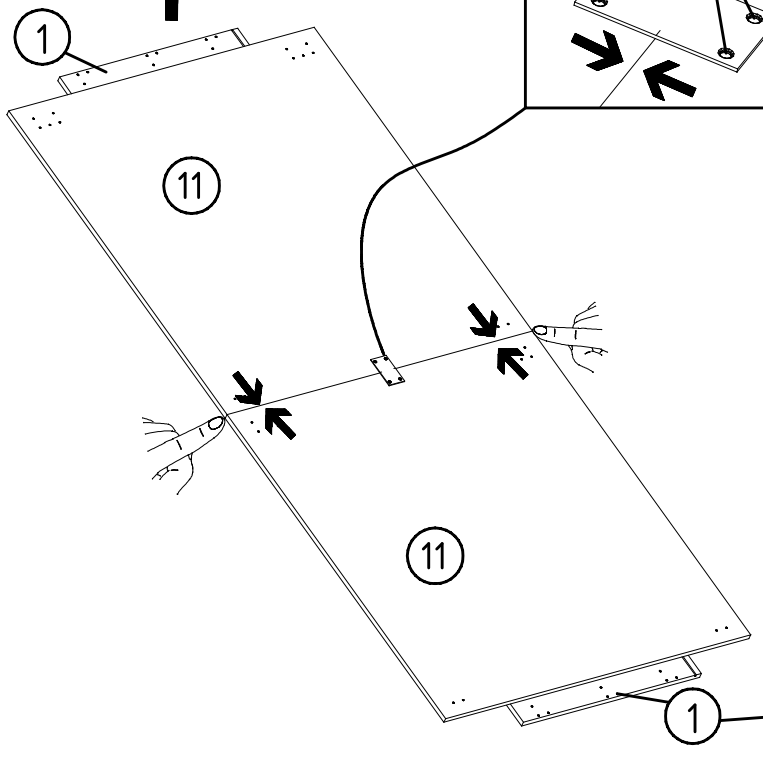
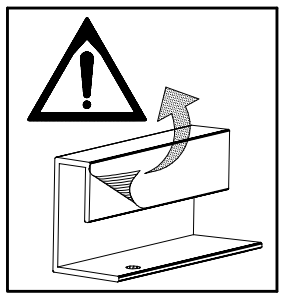
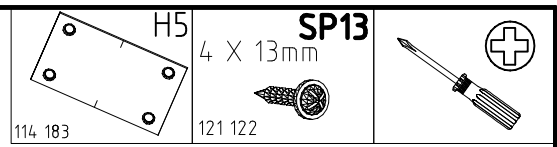
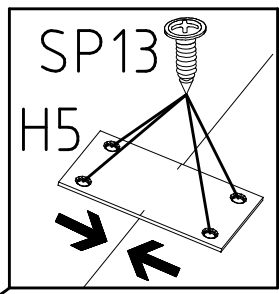
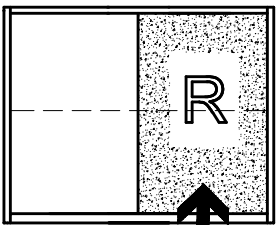
5



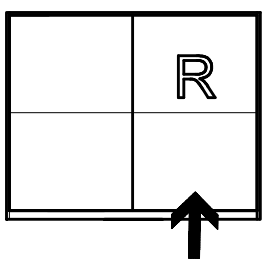
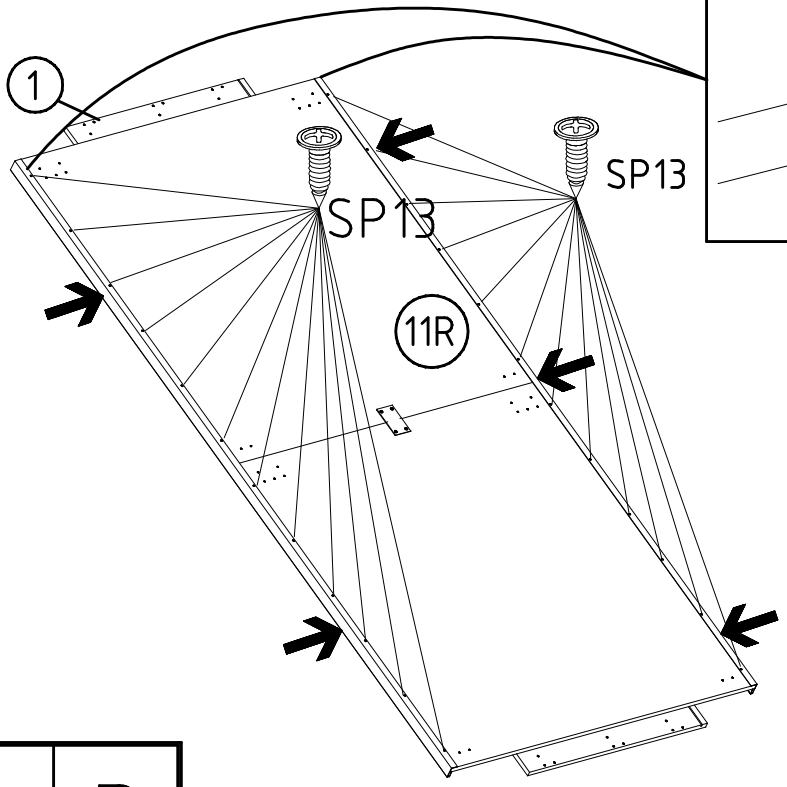
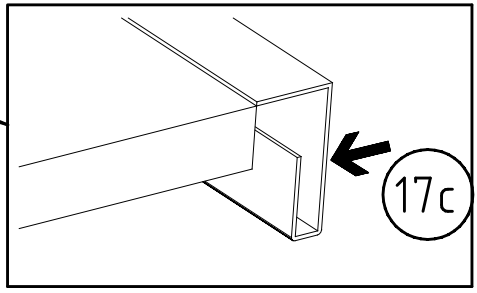
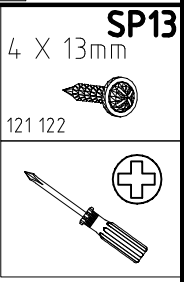
6



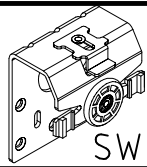
1



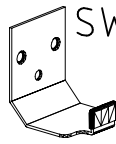
2



3



SWT 1



SWH 6

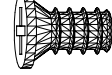
4 X 13mm

SP13

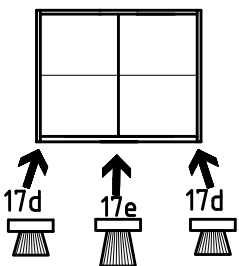
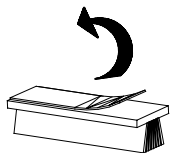
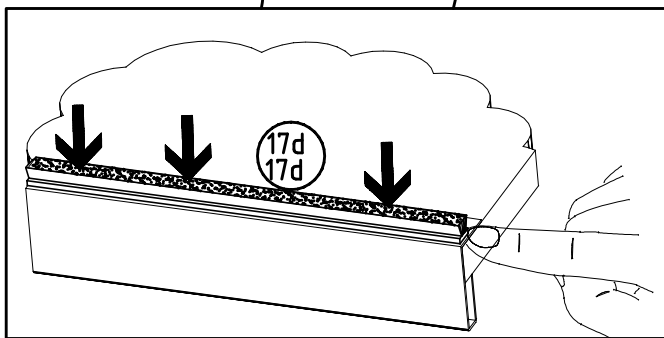
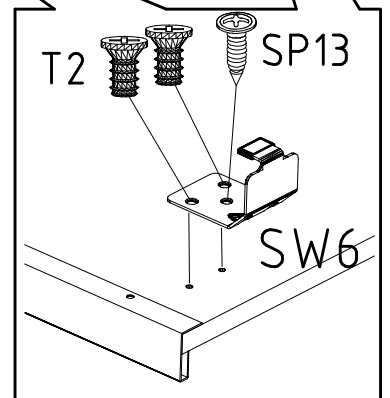
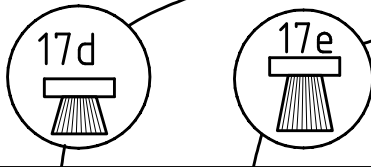
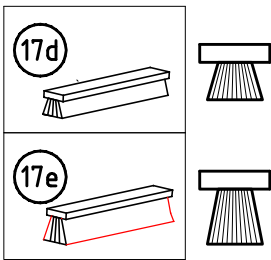
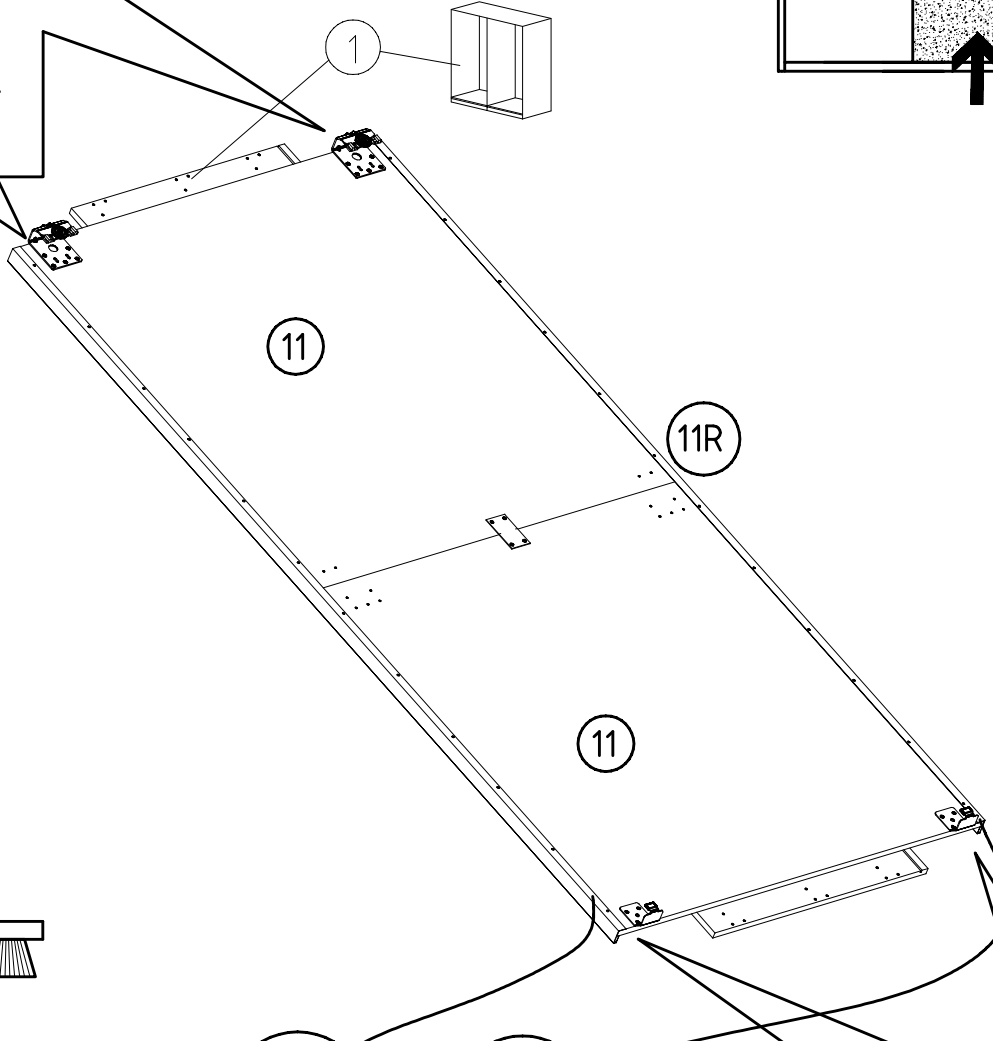
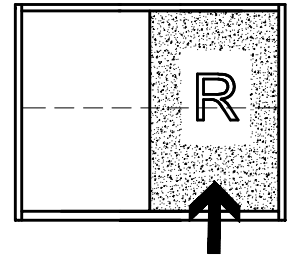
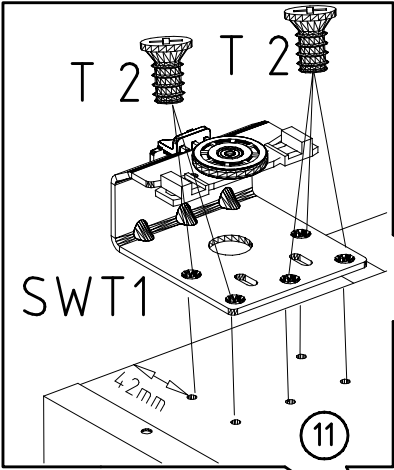
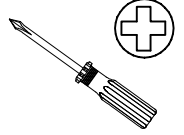
121 122



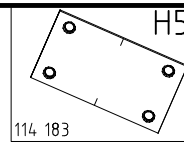
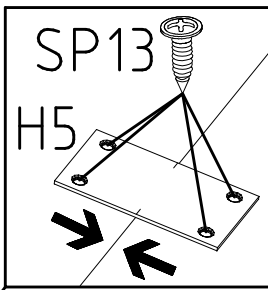
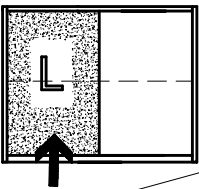
6,3 x 10,5 mm T2



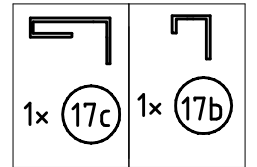
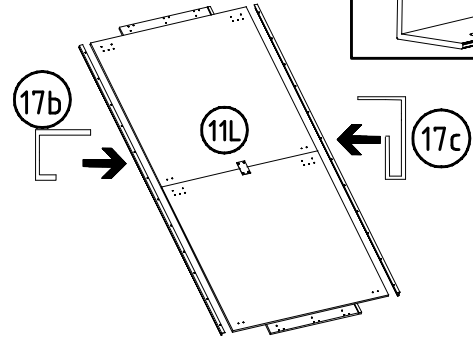
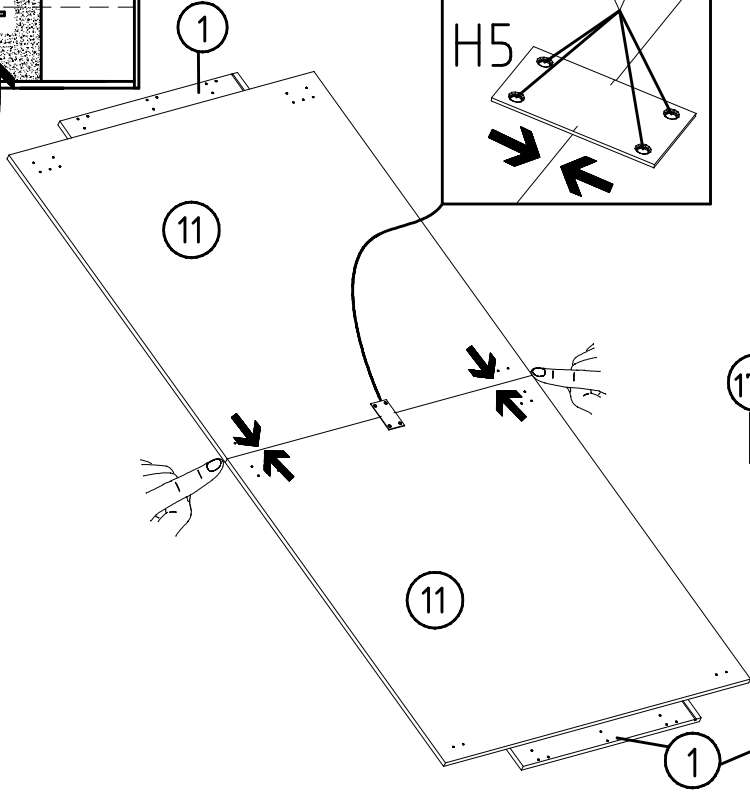
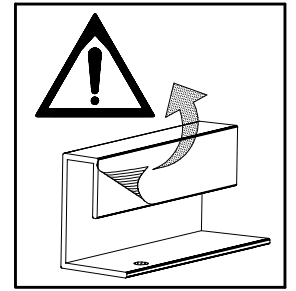
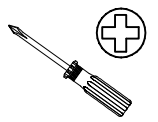
111 030



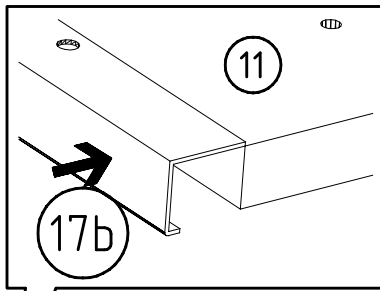
4



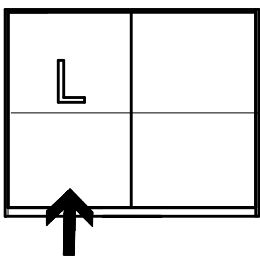
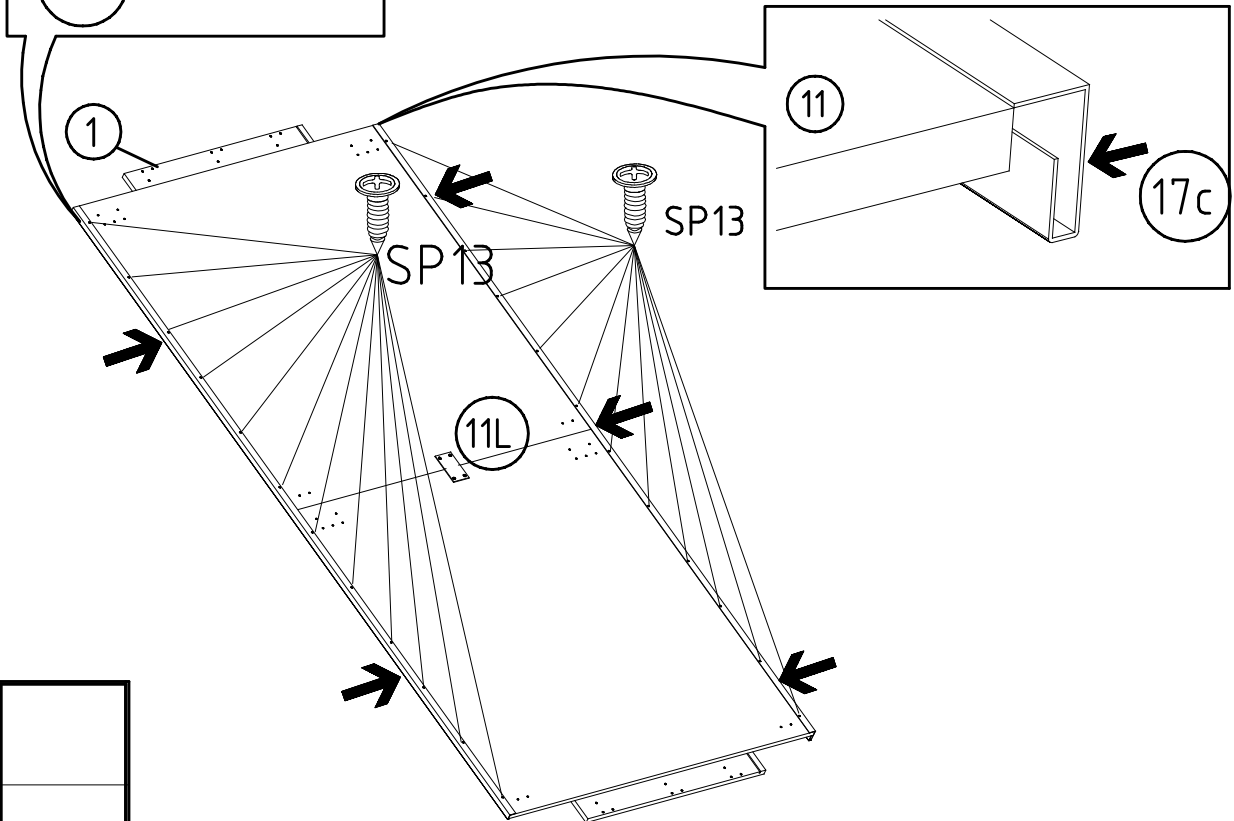
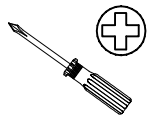
4 X 13mm
SP13
121 122



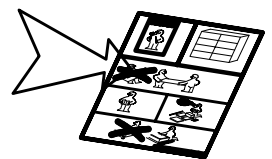
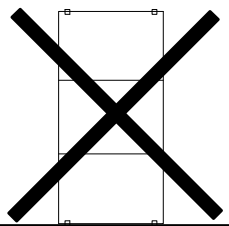
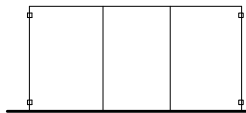
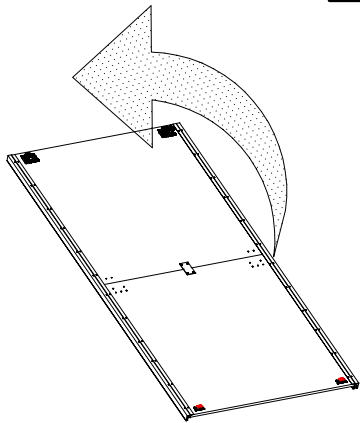
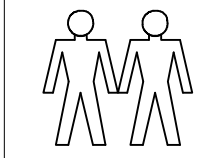
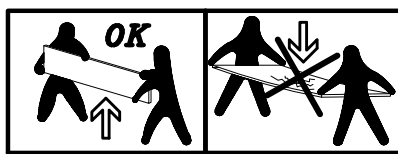
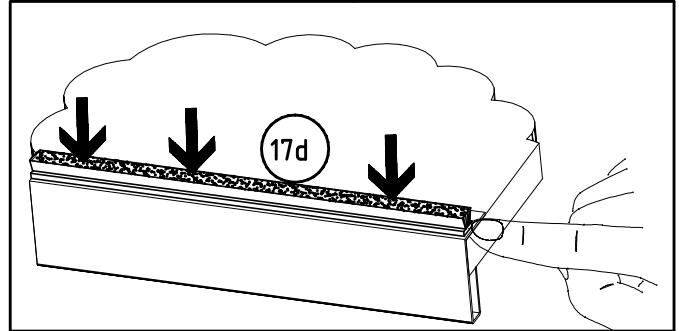
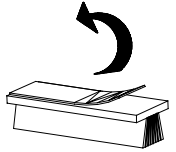
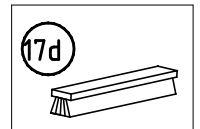
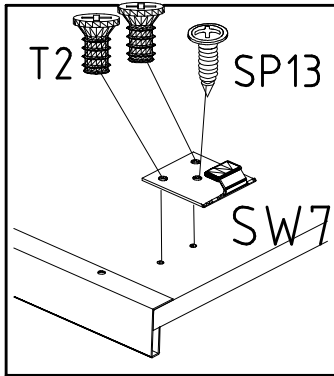
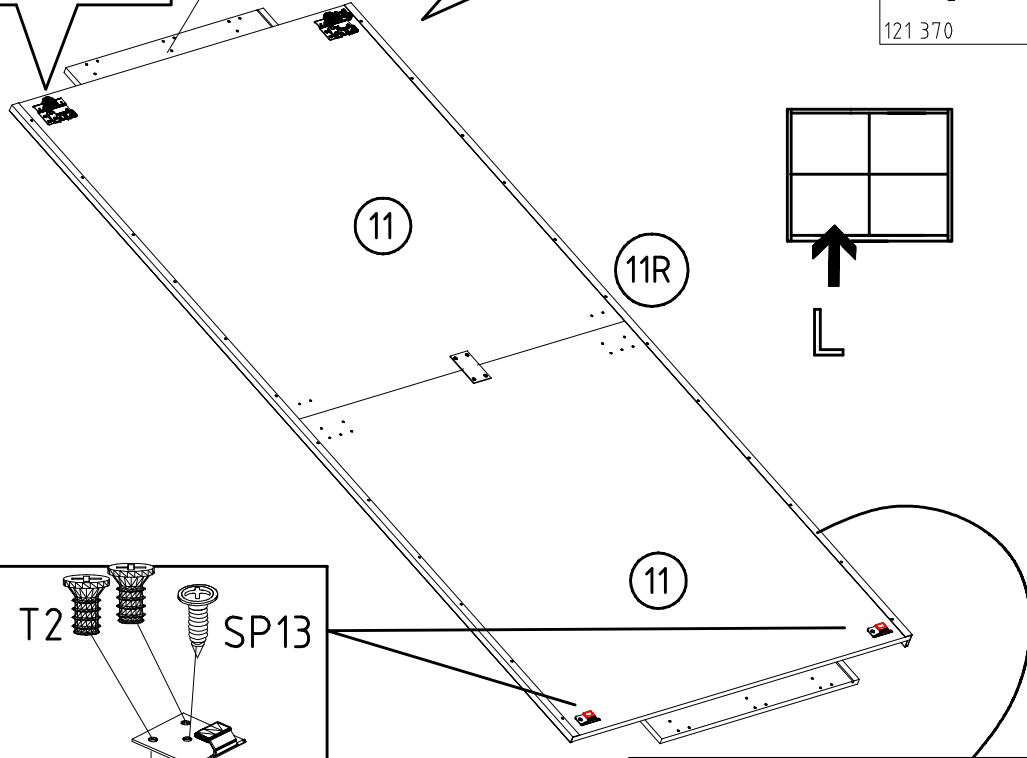
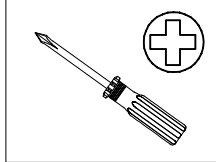
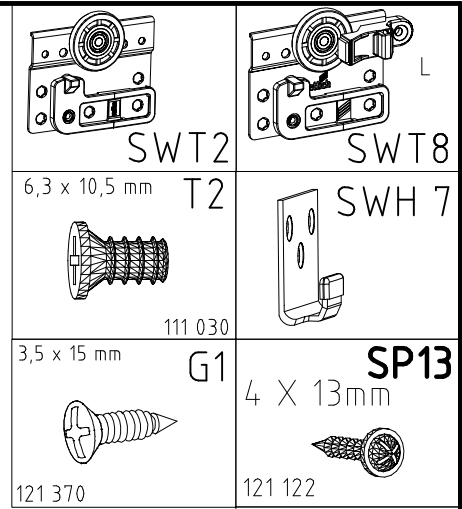
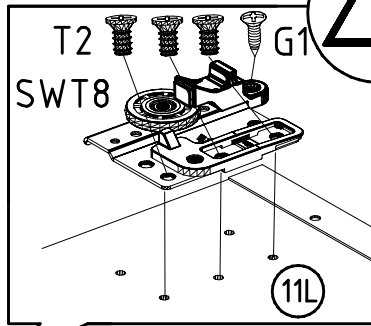
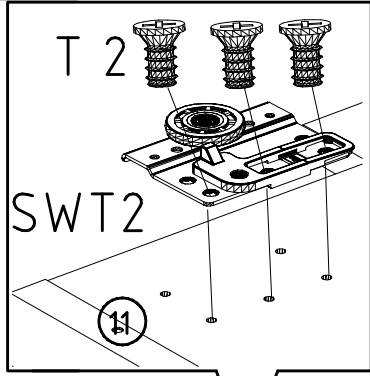
5

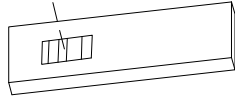
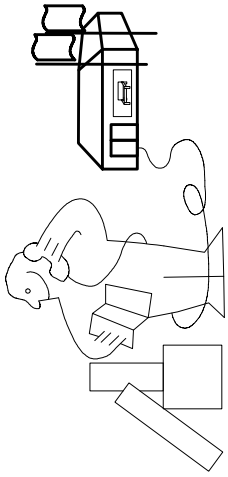
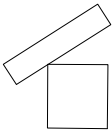
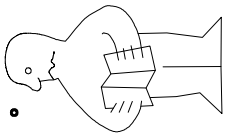


4 X 13mm
SP13
121 122



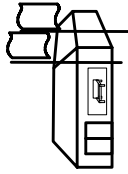
6

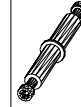
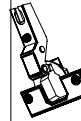
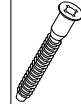




Modell/Model/Modèle







<121 370>

< G 1 >

<4x>

980830

26.11.16 / -

11 16

11/11

Änderungen die dem technischen Fortschritt geschuldet sind, behalten wir uns vor !

Bei nicht vorschriftsmäßiger und/ oder nicht fachmännischer Montage wird bei Personen- und/ oder Sachschäden keinerlei Haftung übernommen.

WIMEX Wohnbedarf/ Import Export Handels GmbH/ Postfach 1407/ 49112 Georgsmarienhütte/ Germany
Tel.:(+49) 054-01 8598 16/17 Fax.:(+49) 054-01 8598 33 Mail: service_H@wimex-online.com

104P-Nr. / 104P-No. 150X-Nr. / 150X-No. Auftrag/Order-No. / No. de Commande

23203 **30110XY** 104

Kunde MAX MUSTERMANN
Customer
Client

Kommission / your order reference / votre reference

3377 MINDEN

Dekor / Decor Decor / Modell / Modele

F99 **SAMPLE**

F99842 SCHWEBETUERENSCHRANK 250 CM H 216CM
PLANKENEICHE NB + RAH STEEL
PLANKENEICHE NACHBILDUNG

202320301107241476000001

Paket / Package / Paquet

414760

SOCKEL

Paket 1 von 8 Colli Kommission 10

HSP-SHT BOD 50 TEXT/TEX SOCKEL 32 FRESH TV / LF 104
SO-BOD TEXT RASTEX/ ZNBOD D18MM TX KLSTA

Montage - Anleitung Laenge 520,0 OBEREN
KS-64 Breite 568,0 OBEREN

SOCKEL32 KLEB

Bei Warenauslieferung für Rückgabe beachten!
En cas de livraison veuillez retourner le bordereau d'envoi.



OBEREN 5 30/19 HAUT 23.08.19 OBEREN 1 1. JABOVE OBEREN



WIMEX Wohnbedarf
Import Export Handelsges mbH & Co. KG
Werner-von-Siemens-Str. 35
D-49124 Georgsmarienhütte - Germany

SAMPLE **23.08.19**
Modellname Produktionsdatum
Model Date of manufacture

