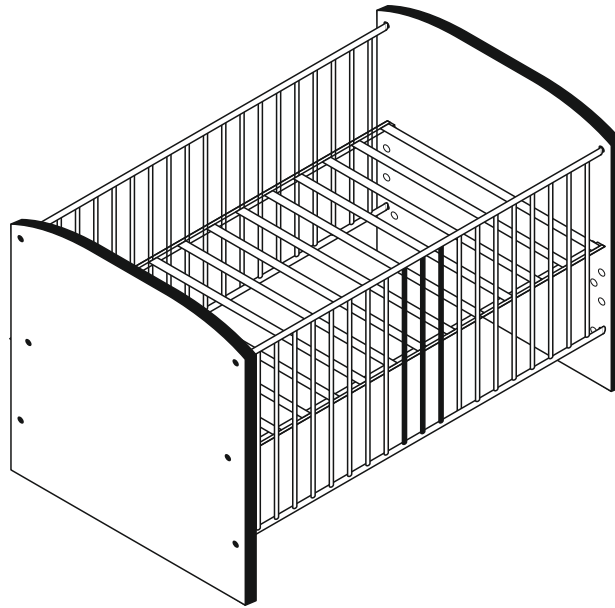


>>Babybett<<



D Montageanleitung

GB Assembly instructions

FR Notice de montage

TR Montaj talimatı

IT Istruzioni di montaggio

NL Handleiding voor de montage

RU Инструкция по монтажу

CZ Montážní návod

HU Szerelési útmutató

RO Instrucțiuni de montaj

PL Instrukcja montażu

SK Návod na montáž

D Defekte Teile dürfen nicht in das Kinderbett eingebaut werden. Wenden Sie sich an den Hersteller um ein Ersatzteil anzufordern.

GB Faulty parts may not be fitted into the cot. Contact the manufacturer to request a replacement part.

FR Des pièces défectueuses ne doivent pas être utilisées pour le montage du lit d'enfants. Contactez le fabricant pour commander des pièces de rechange.

TR Hasarlı parçalar çocuk karyolasına takılmamalıdır. Bir yedek parçasını talep etmek için üreticiye danışın.

IT Non montare sul letto per bambini eventuali parti difettate. Rivolgersi al produttore e chiedere una sostituzione.

NL Defecte onderdelen mogen niet in het kinderbed worden ingebouwd. Neem contact op met de fabrikant voor vervanging van het onderdeel.

RU Устанавливать дефектные части в детскую кровать запрещено. Обратитесь за заменой к производителю.

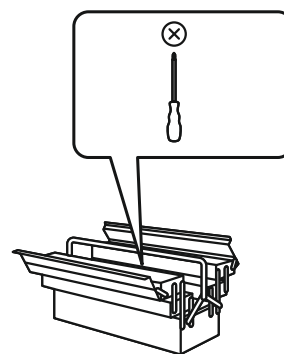
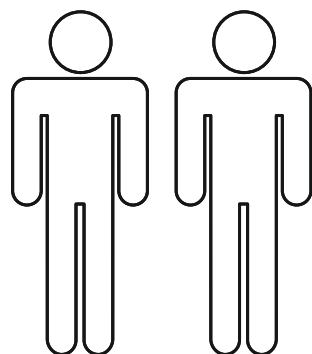
CZ Vadné části se nesmí montovat do dětské postýlky. Obraťte se na výrobce a vyžádejte si náhradní díl.

HU Hibás alkatrészeket nem szabad a gyermekágyba beszerelni. Forduljon ilyen esetben a gyártóhoz és kérje az alkatrész cseréjét.

RO Piesețe defecte nu pot fi sub nicio formă încorporate în patul copilului. Solicitați producătorului să vă expedieze piesa de schimb necesară.

PL Nigdy nie używaj uszkodzonych części do montażu łóżeczka. Skontaktuj się z producentem, by otrzymać części zamienne.

SK Do detskej postielky sa nesmú namontovať poškodené diely. V prípade potreby náhradného dielu sa obráťte na svojho predajcu.



Service • Assistenza • Dienstverlening • Serwis Servis • Szerviz • Сервисная служба

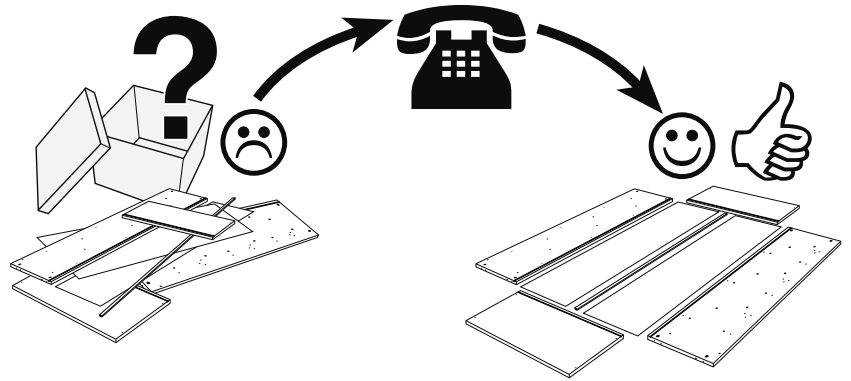
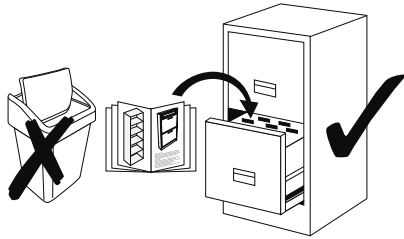
Name • Nom • Nome • Naam • Nazwa • Jméno •
Názov • Név • Denumire • Isim • Название

Babybett

Nr. • No. • N° • Номер • Č • Sz

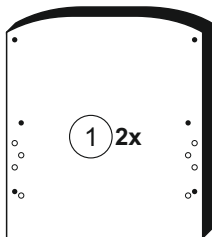
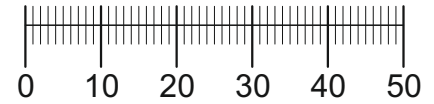
0447/BB

Typ • Type • Tip • Típus • Тіро • Тип

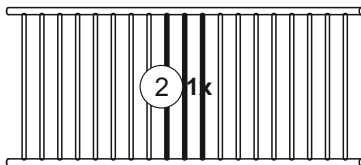


DIN EN 716-1

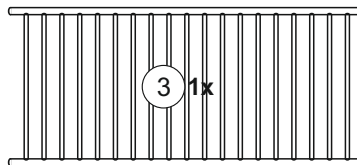
1-179		1-330		1-333		10-05	
1x	6x35	32x	M4x10	16x		8x	Ø10/10
10-10		10-15					
12x	M 6x65	1x					



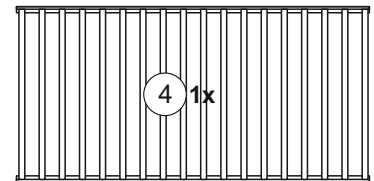
880 x 778



1388 x 630


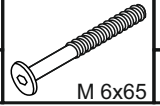



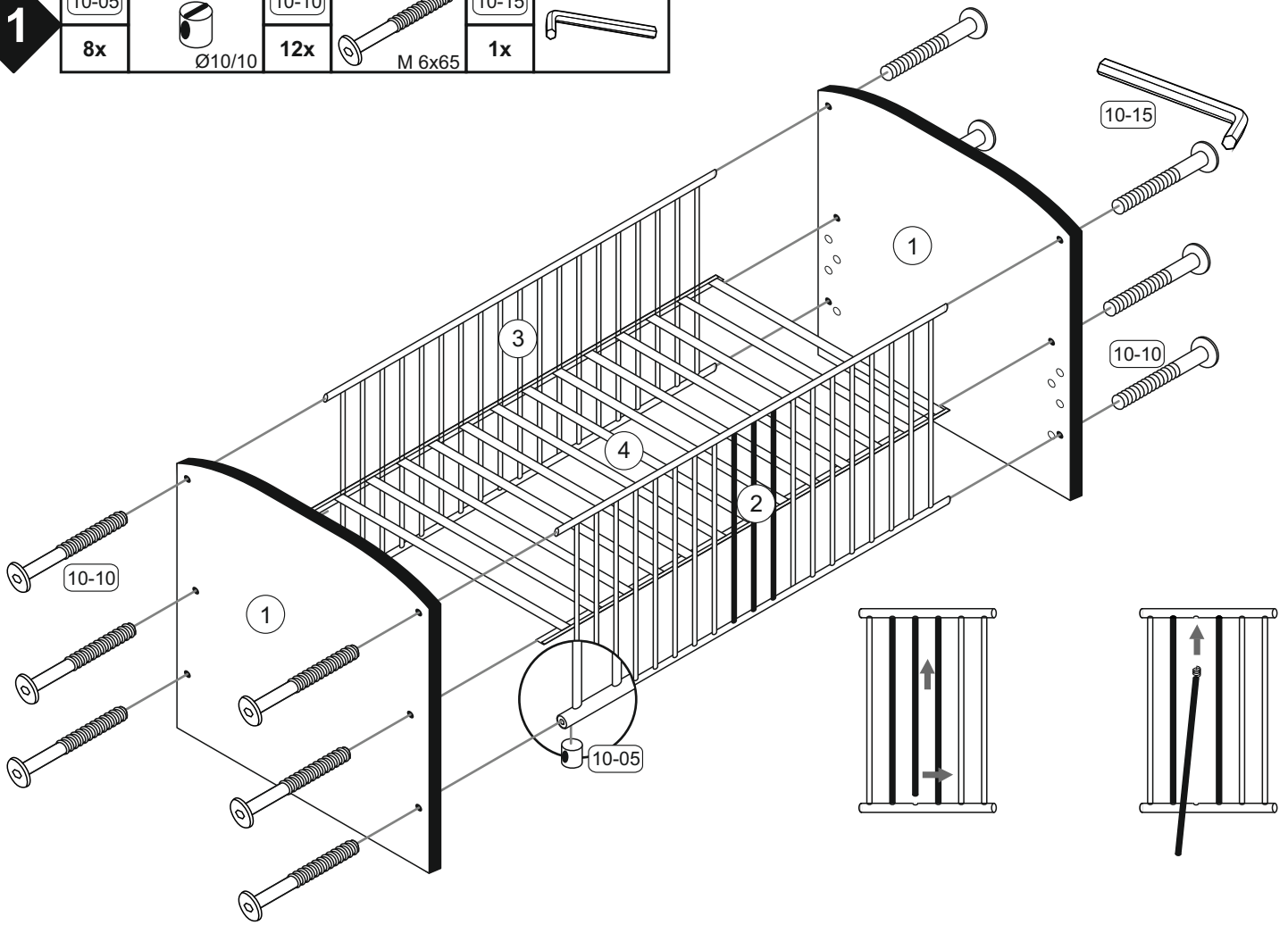
1388 x 630



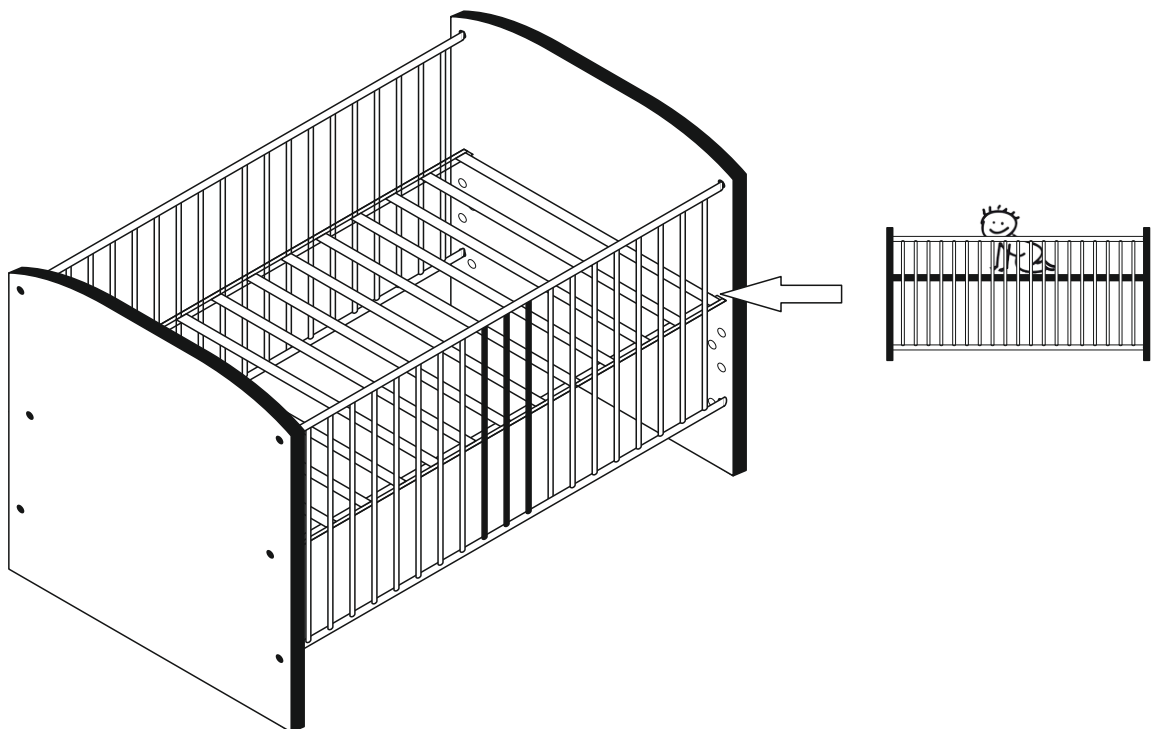
1388 x 680

1

10-05		10-10		10-15	
8x	Ø10/10	12x	M 6x65	1x	



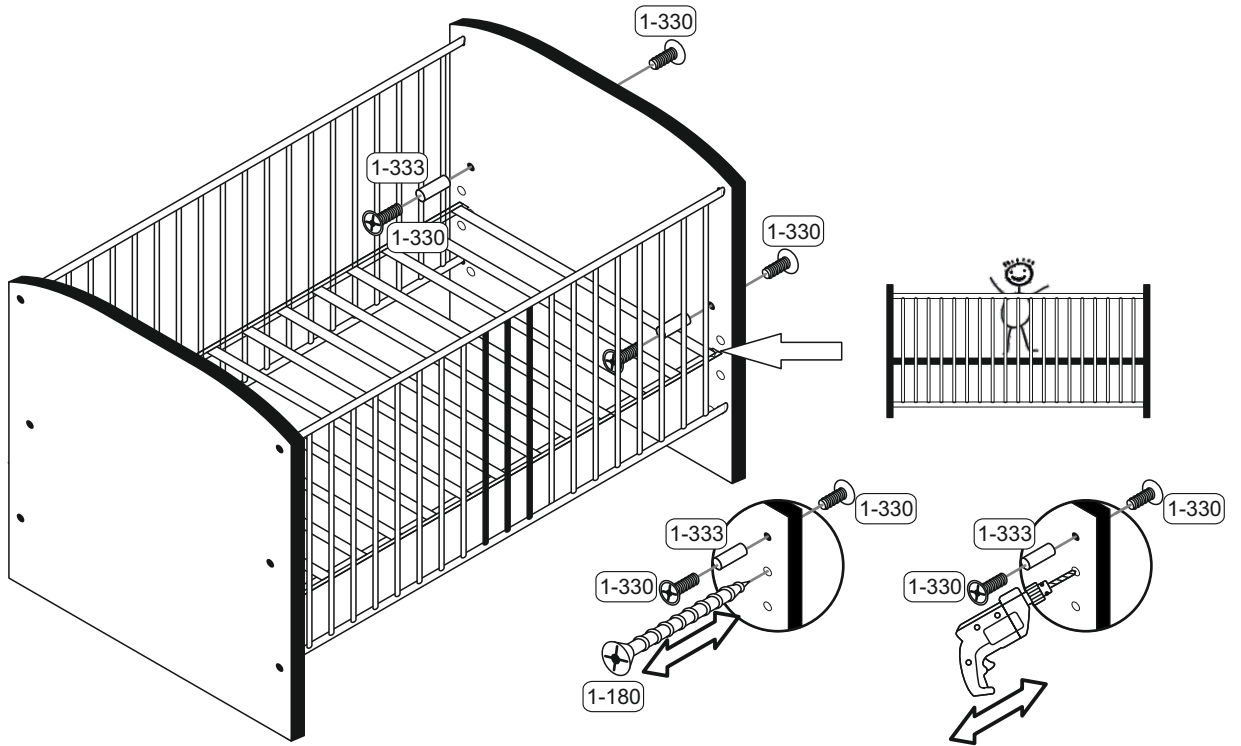
2



2.1



1-180		1-330		1-333	
1x	6x45	8x	M4x10	4x	



2.2



1-180		1-330		1-333	
1x	6x45	8x	M4x10	4x	

