



(D) Montageanleitung

(GB) Assembly instructions

(FR) Notice de montage

(TR) Montaj talimatı

(IT) Istruzioni di montaggio

(NL) Handleiding voor de montage

(RU) Инструкция по монтажу

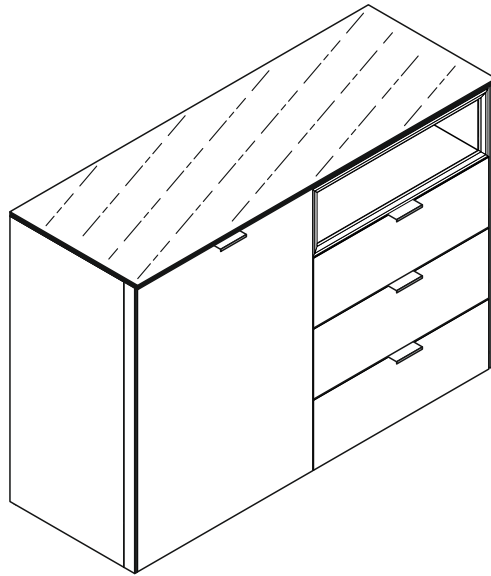
(CZ) Montážní návod

(HU) Szerelési útmutató

(RO) Instrucțiuni de montaj

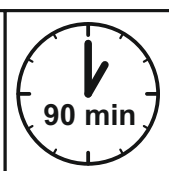
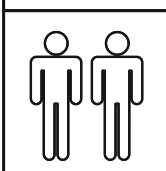
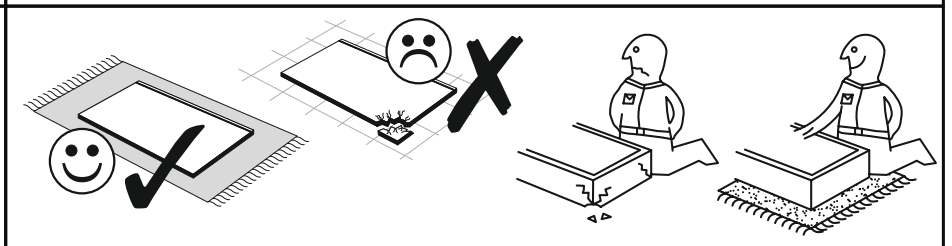
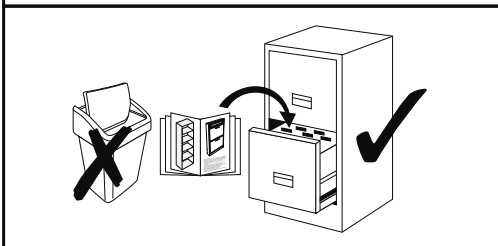
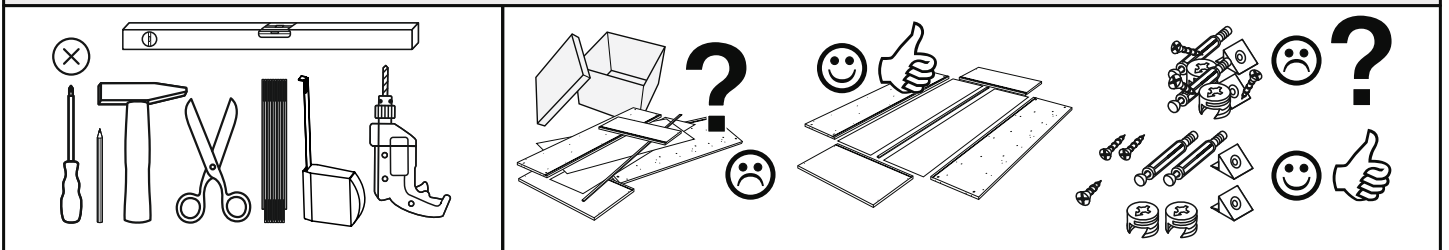
(PL) Instrukcja montażu

(SK) Návod na montáž



0727_13 Sideboard

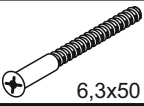

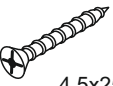








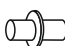
Service • Assistenza • Dienstverlening • Serwis
Servis • Szerviz • Сервисная служба

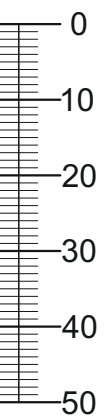


Colli 1/2: 1 5 6 7 8 10 12 13 15 16 18 19 20 21 22 Beutel 1/3, 2/3, 3/3


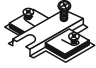
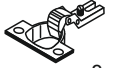
Colli 2/2: 2 3 4 9 11 14 17 23 24

Beutel 1/3

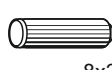



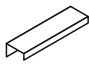
1-10 2x	 6,3x50	1-30 34x	 3x16	1-37 4x	 4,5x25	1-70 6x	 3x30	1-80 12x	 3,5x13	1-90 16x	 3,5x20
1-130 14x	 4x27	1-200 12x	 6,3x13	2-08 12x		2-10 32x	 h=12mm	2-20 44x		2-160 8x	



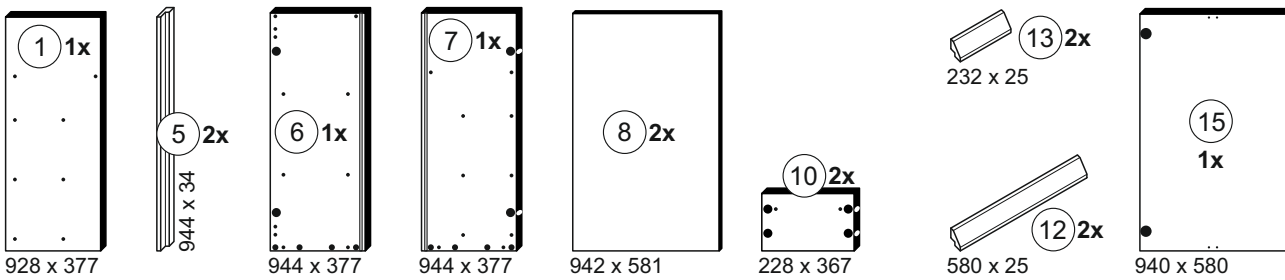
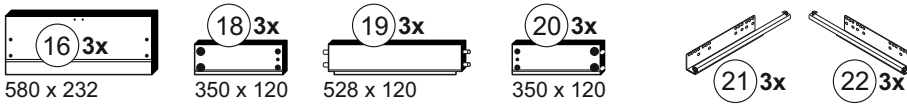
Beutel 2/3

3-07 1x		3-11 2x		3-42 2x	 8er
------------	---	------------	---	------------	---

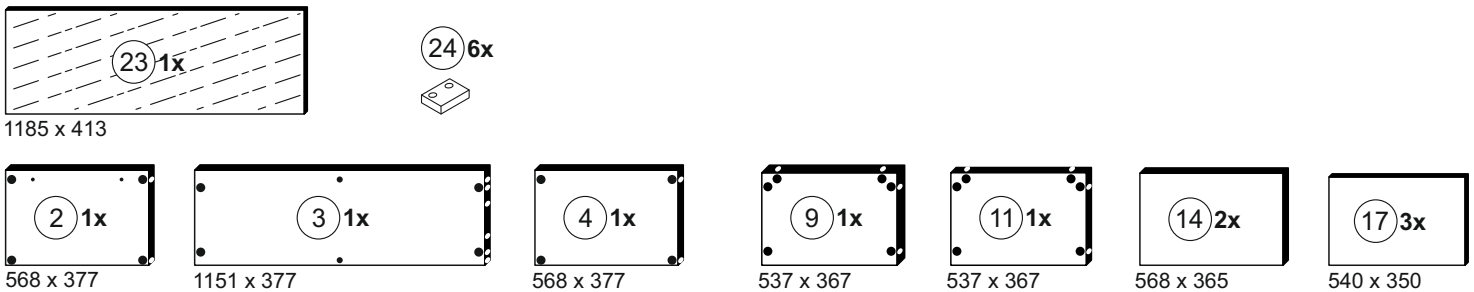
Beutel 3/3

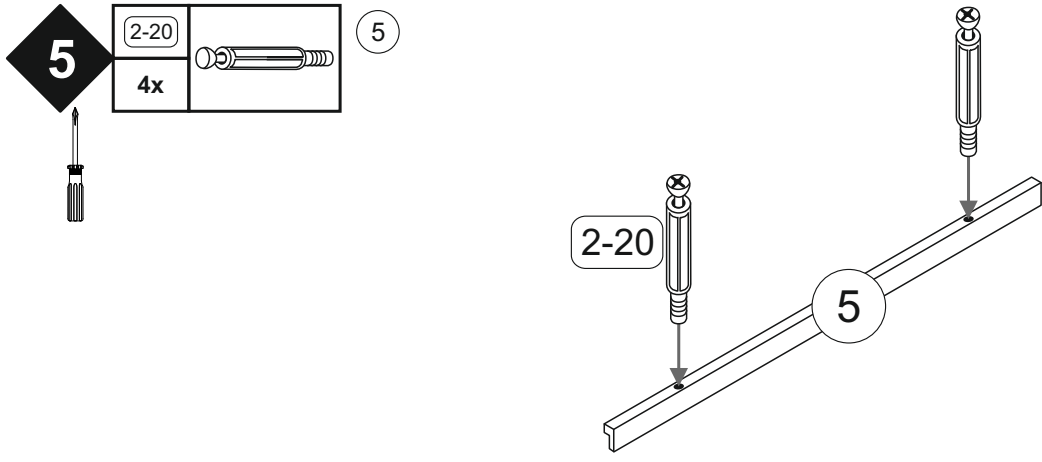
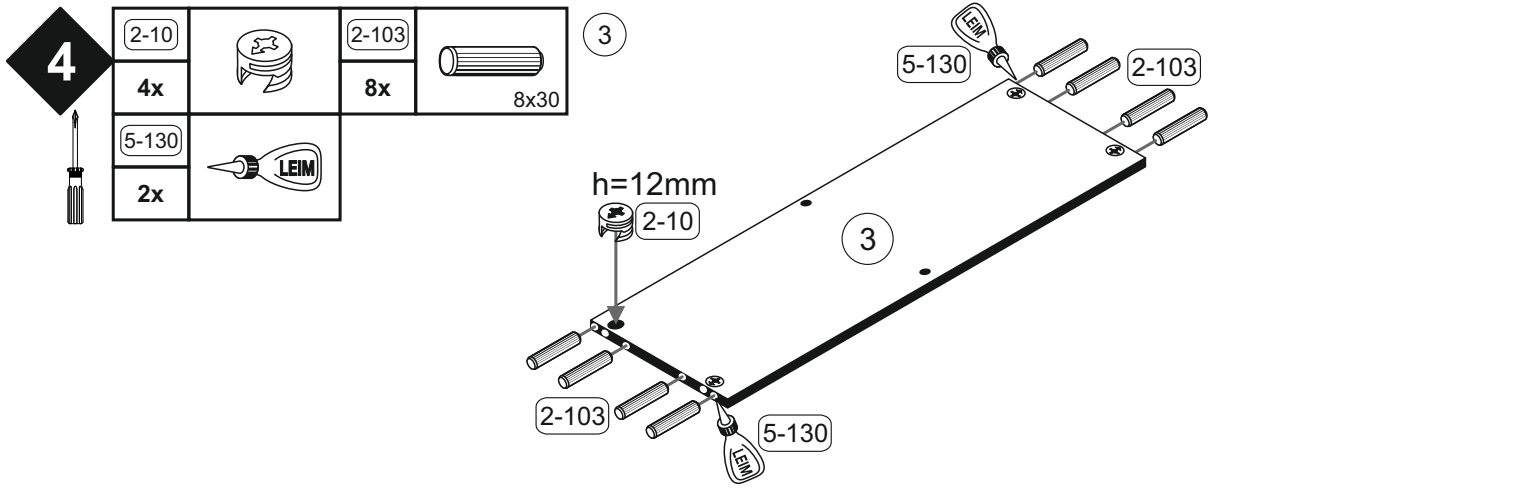
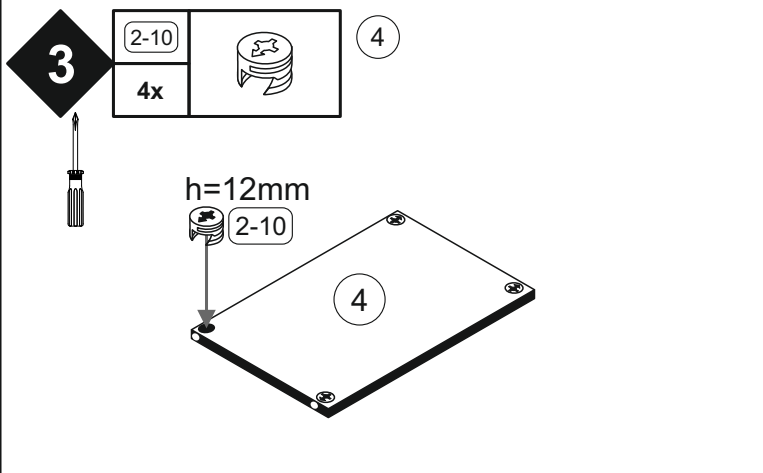
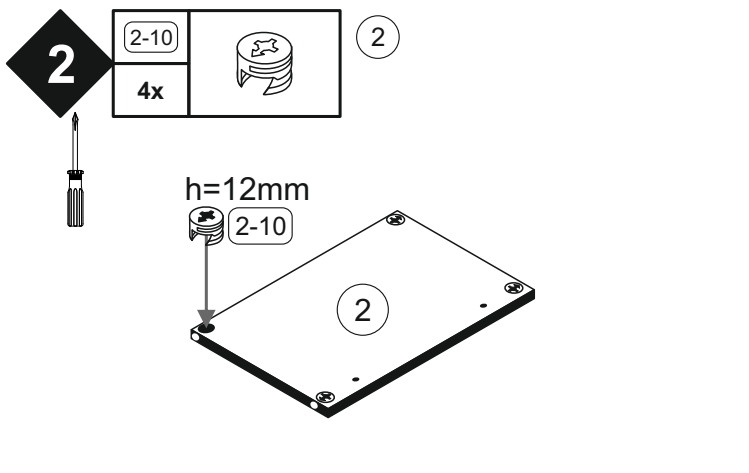
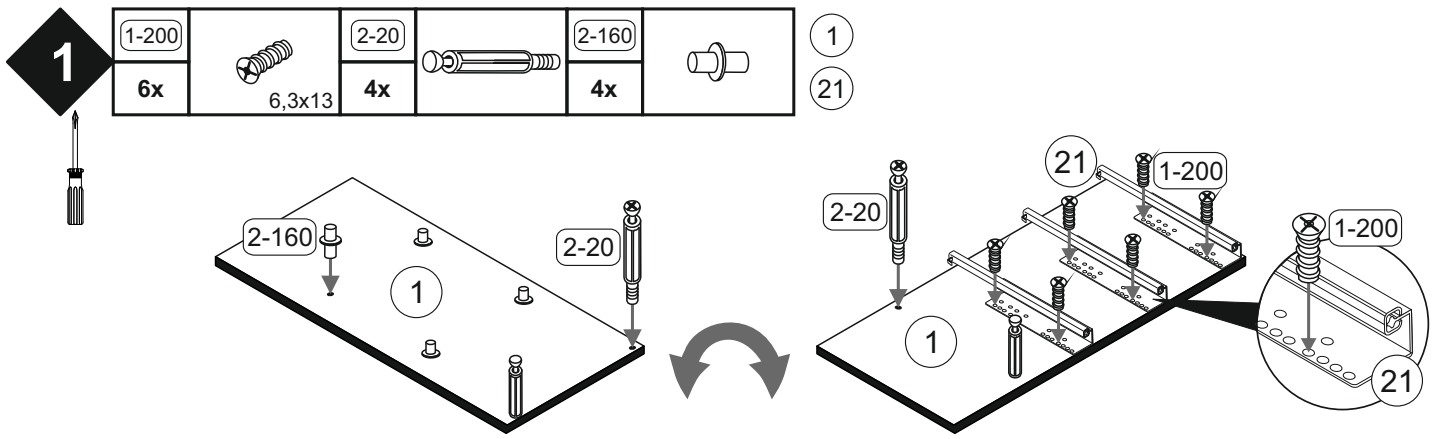
2-103 8x	 8x30	3-130 8x		5-130 2x	 LEIM	5-185 16x		6-421 4x	
-------------	--	-------------	---	-------------	--	--------------	---	-------------	---

Colli 1/2



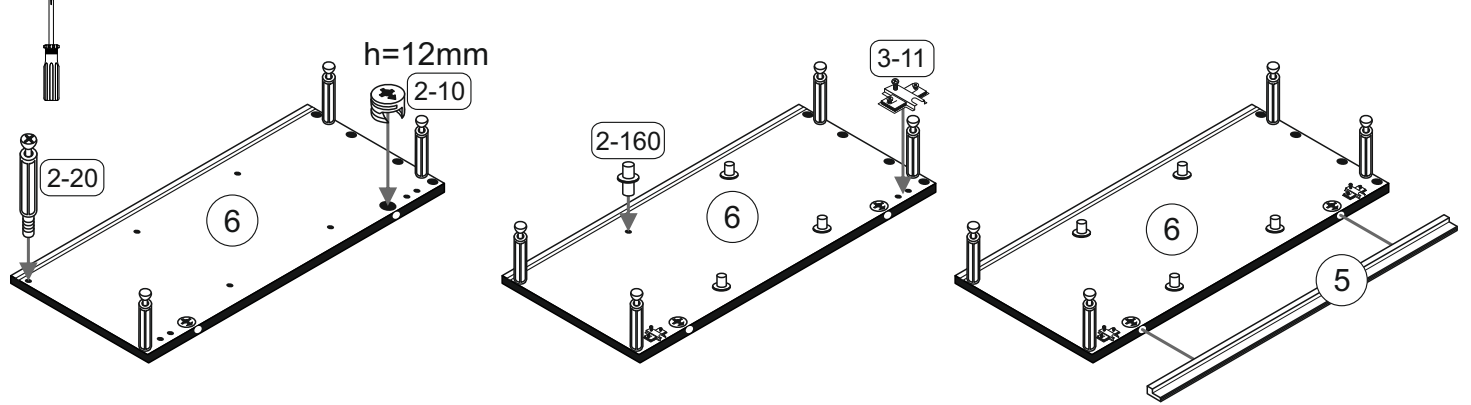
Colli 2/2





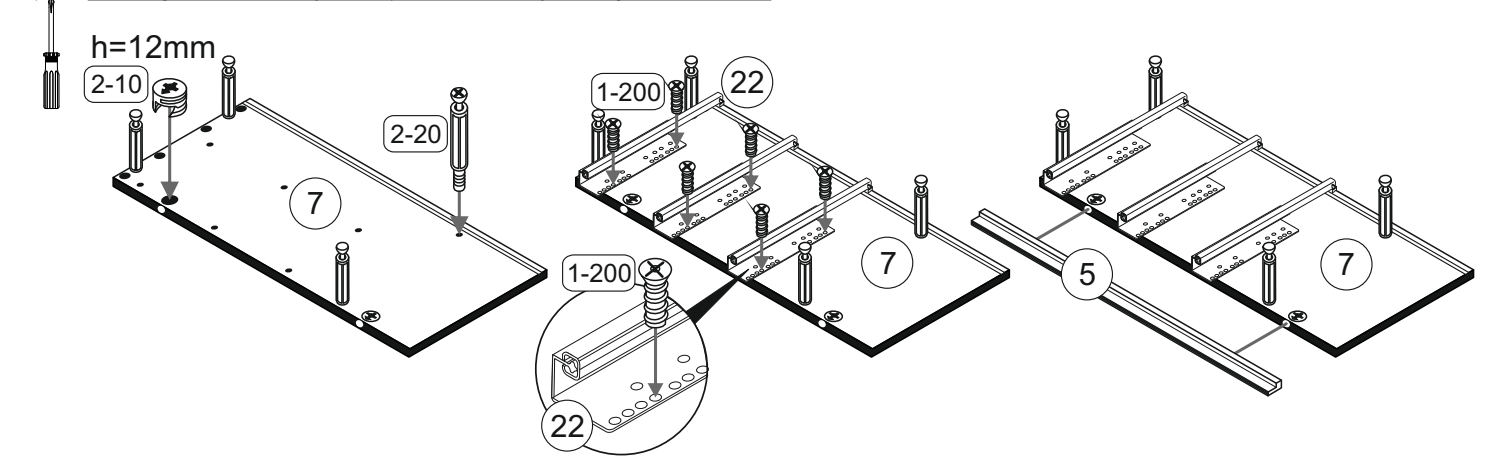
6

2-10		2-20		2-160		3-11		5
2x		4x		4x		2x		6



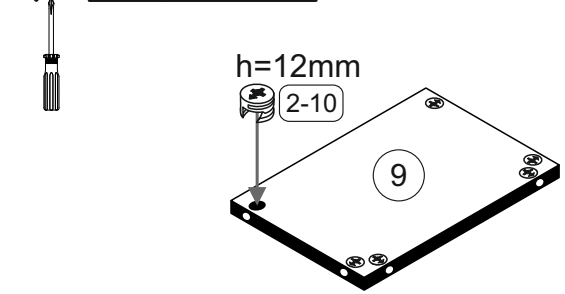
7

1-200		2-10		2-20		5
6x	6,3x13	2x		4x		7



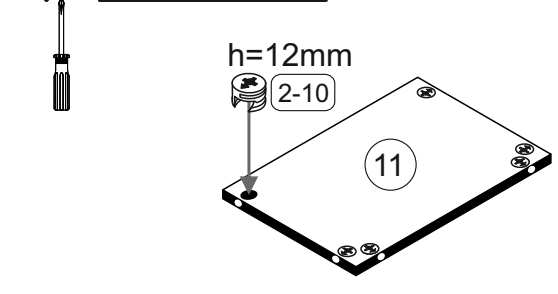
8

2-10		9
6x		



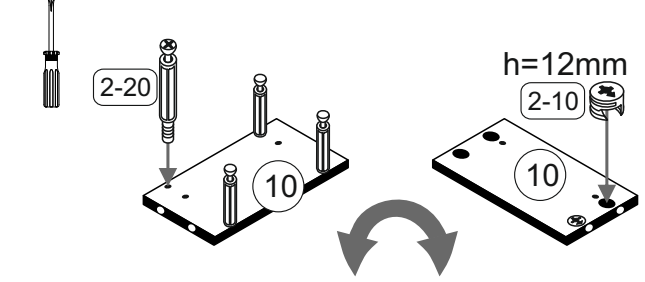
9

2-10		11
6x		



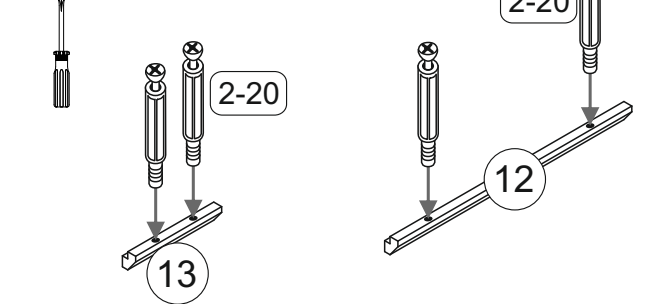
10

2-10		2-20		10
4x		8x		



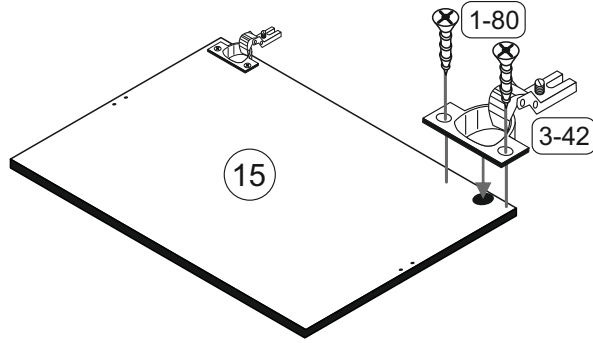
11

2-20		12
8x		13



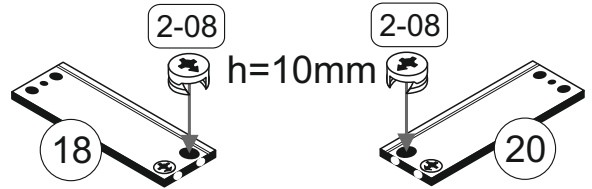
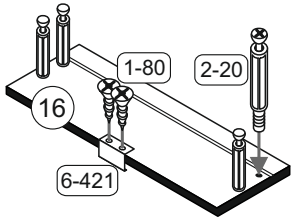
12

1-80		3-42		15
4x	3,5x13	2x	8er	



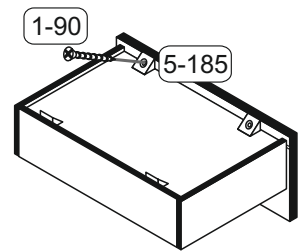
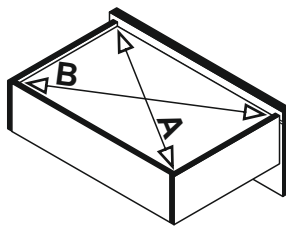
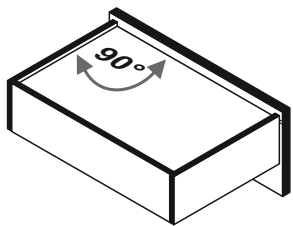
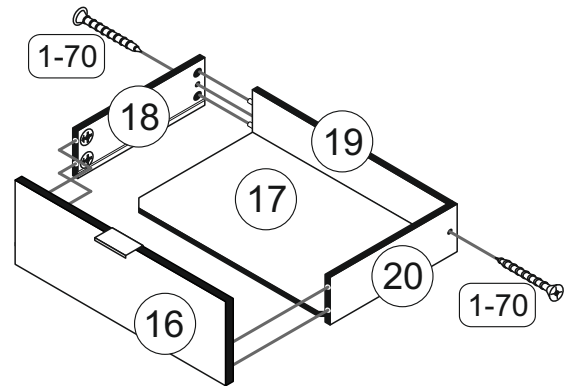
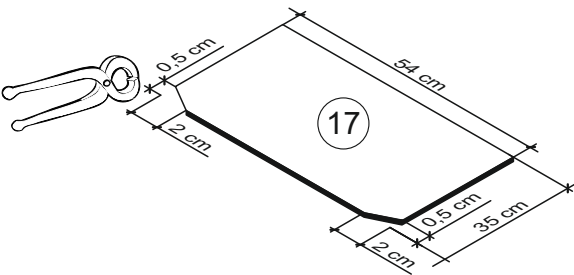
13

1-80		2-08		2-20		6-421		16	18
6x	3,5x13	12x	h=10mm	12x		3x		20	



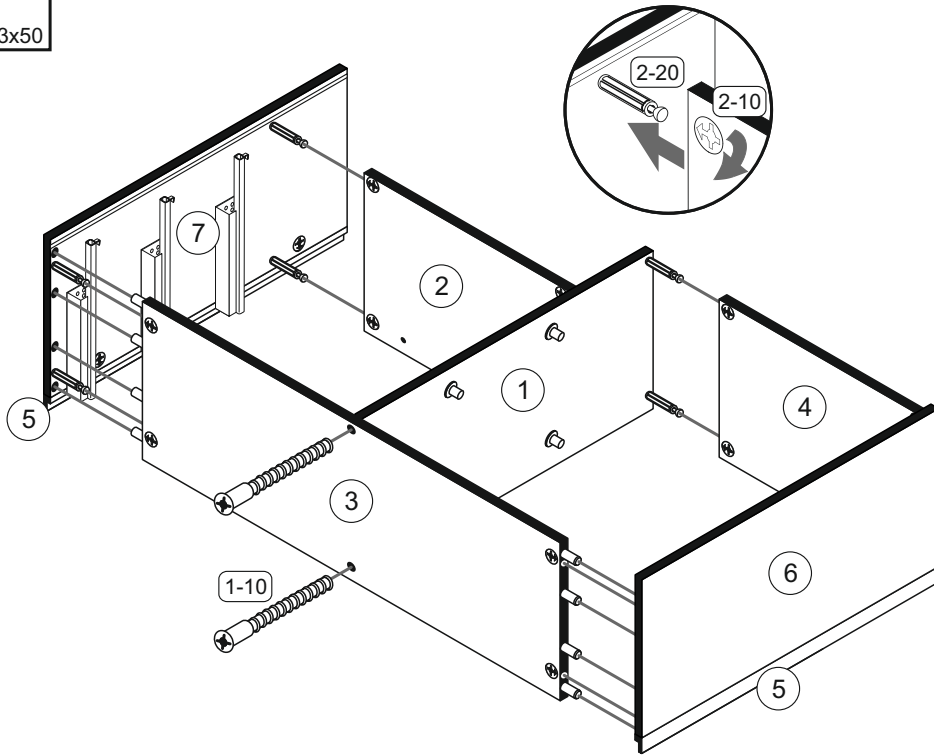
14

1-70		1-90		5-185		16	17	18
6x	3x30	12x	3,5x20	12x		19	20	



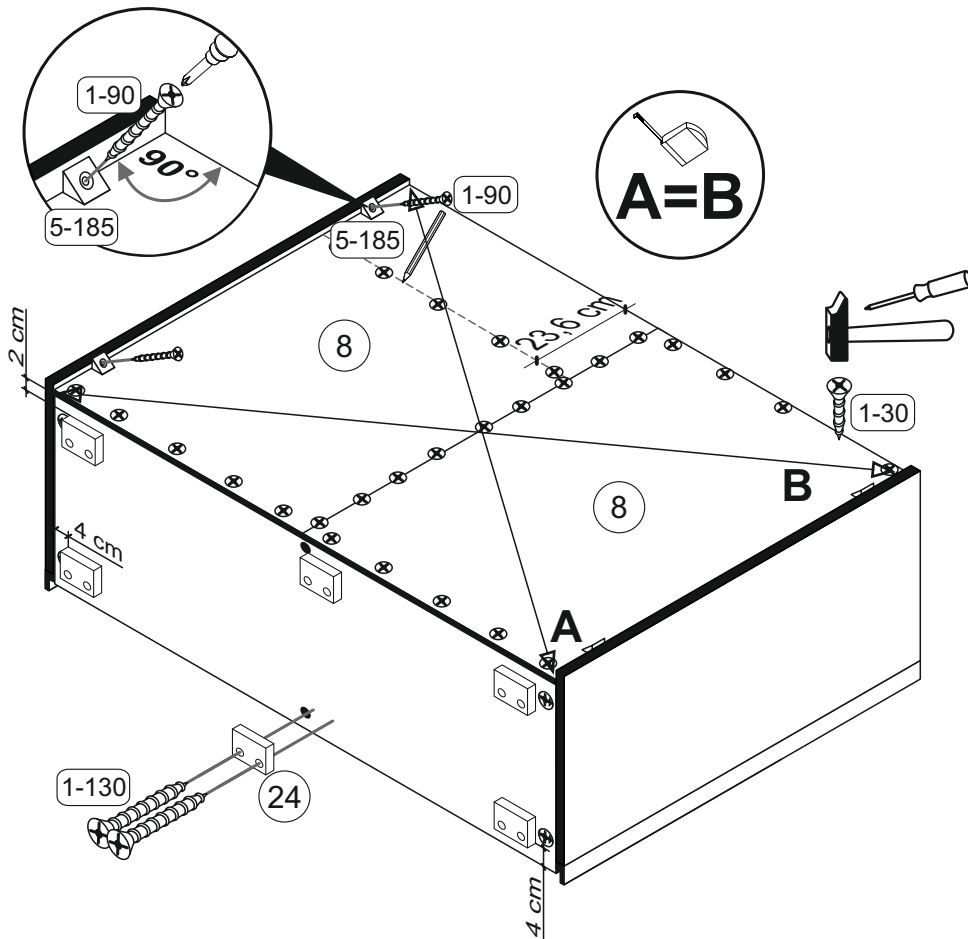
15

1-10	
2x	6,3x50

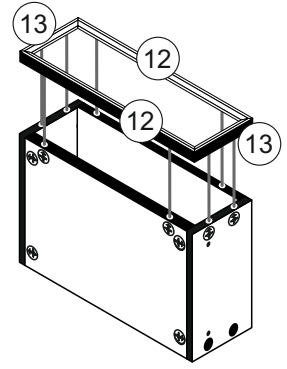
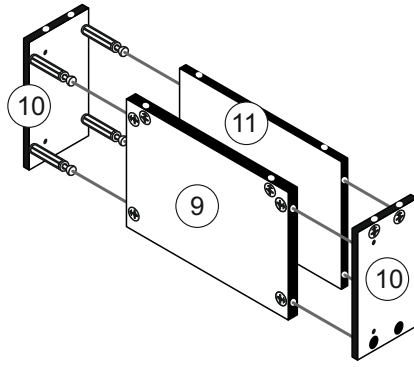
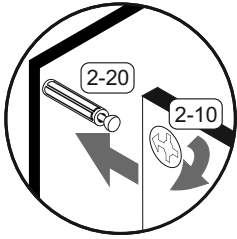


16

1-30		1-90		1-130		5-185	
29x	3x16	4x	3,5x20	12x	4x27	4x	



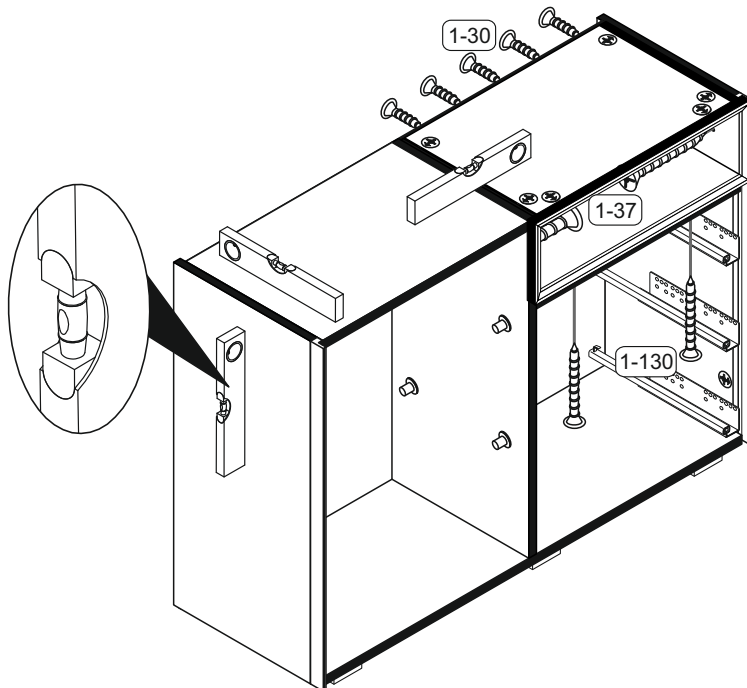
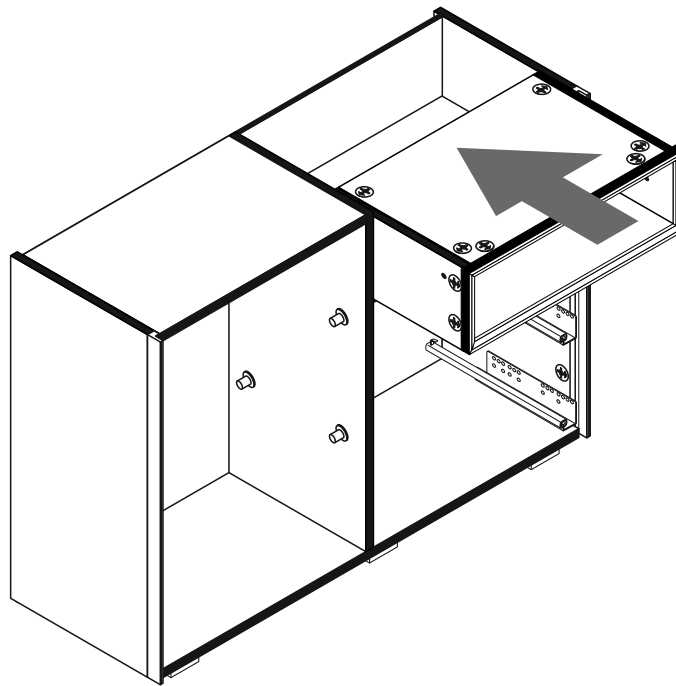
17



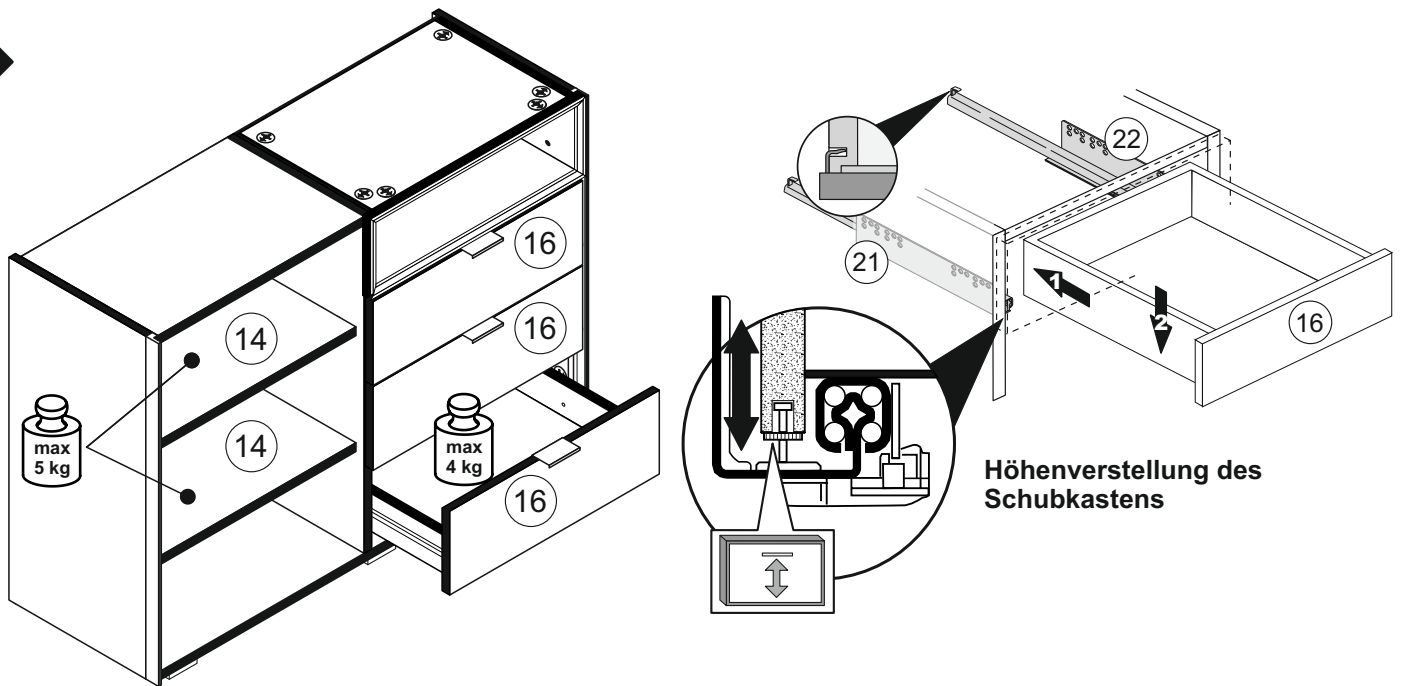
18



1-30		1-37		1-130	
5x	3x16	4x	4.5x25	2x	4x27



19



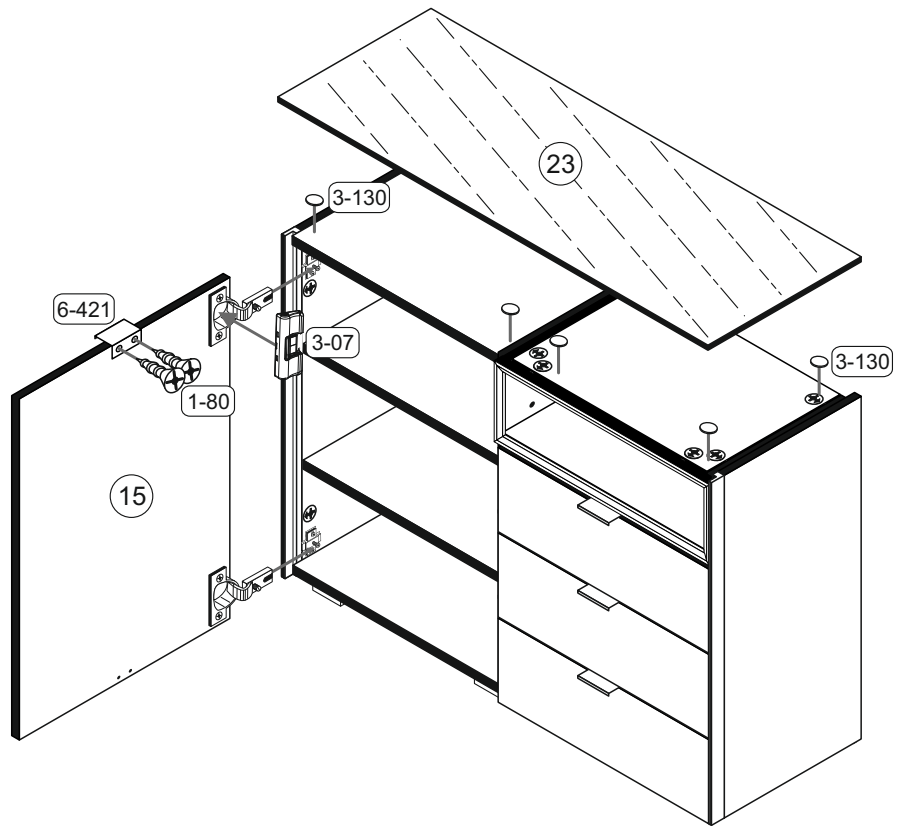
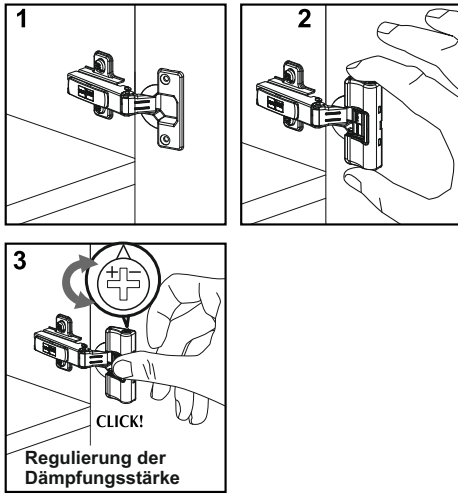
Höhenverstellung des Schubkastens

20



1-80		3-07		3-130		6-421	
2x	3,5x13	1x	8x	1x	1x		

Montage der Türdämpfung



Türen einstellen (Scharniere justieren)

Adjusting the doors (adjusting the hinges)

Régler les portes (ajuster les charnières)

Sistemare le porte (regolare le cerniere)

Deuren instellen (scharnieren afstellen)

Nastawić drzwi (wyregulować zawiasy)

Vyrovnejte dvířka (seřid'te závěsy)

Nastavenie dverí (nastavenie závesov)

Állítsa be az ajtókat (állítsa be a zsanérokát)

Reglare usi (ajustare balamale)

Kapıların ayarlanması (mentşelerin seviye ayarı)

Регулировка дверей (регулировка шарнира)

