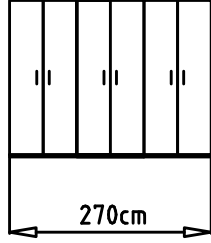
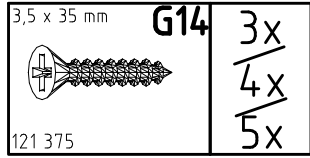
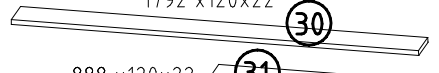


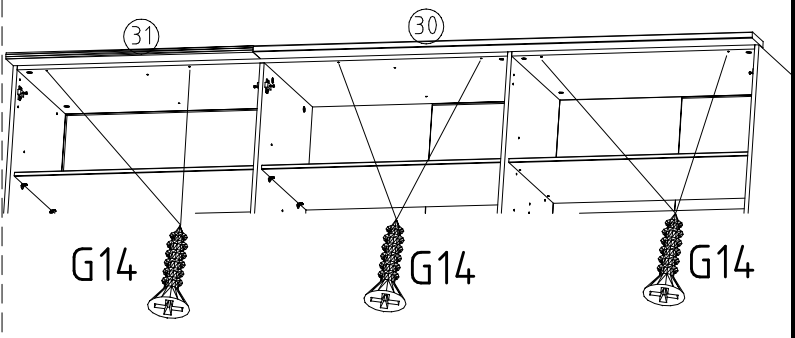
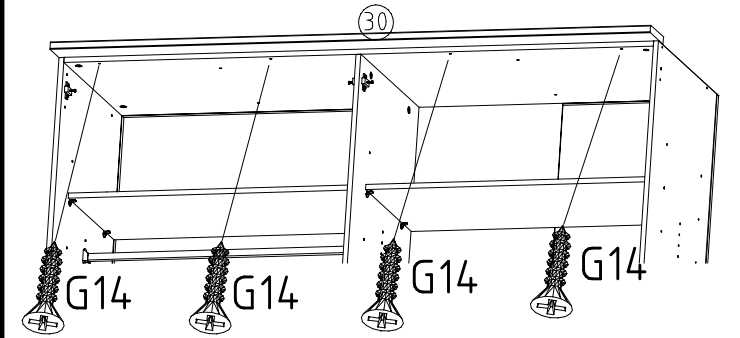
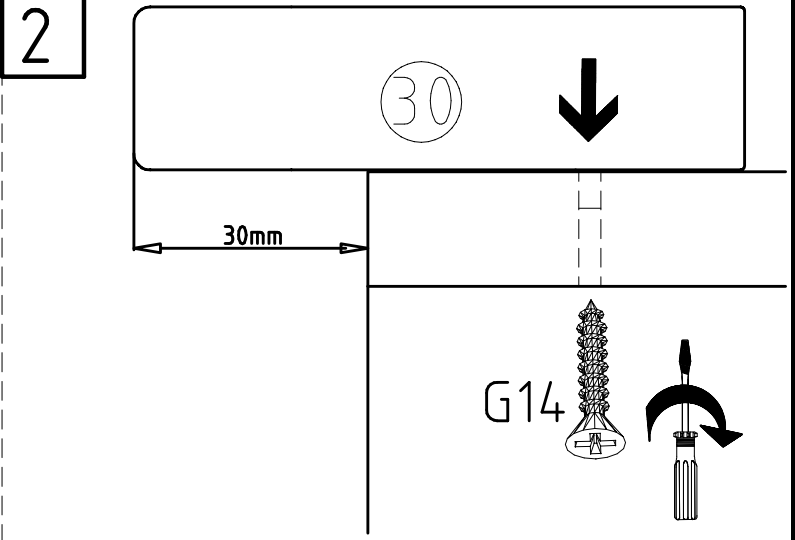
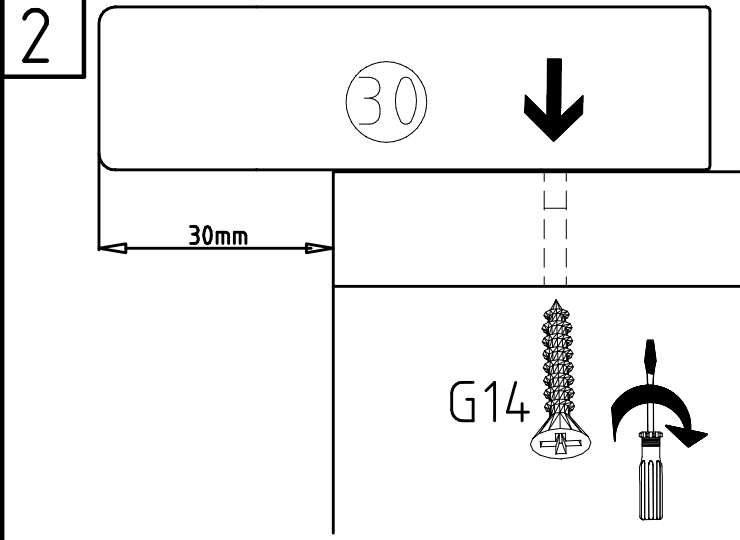
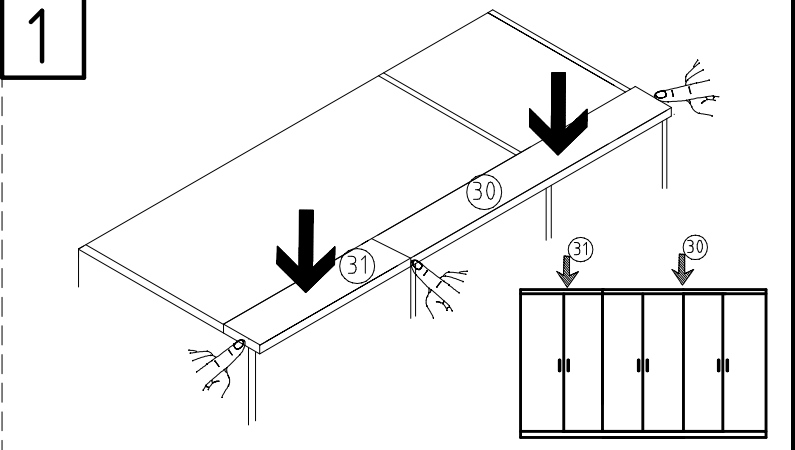
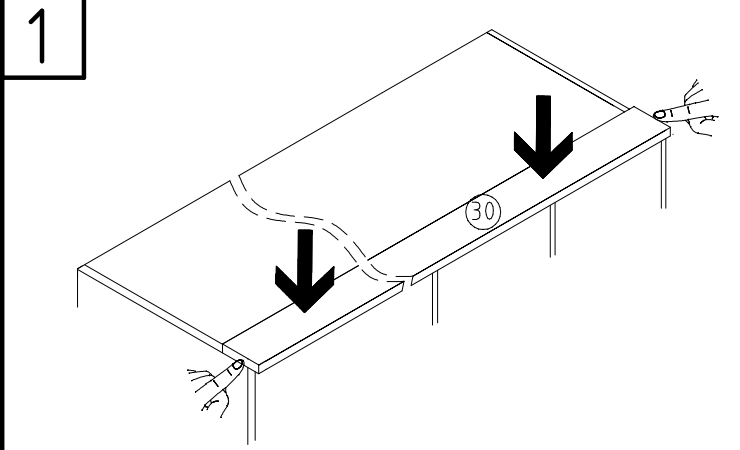
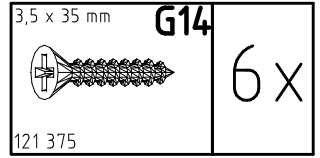
1348/ 1792/ 2236 x120x22



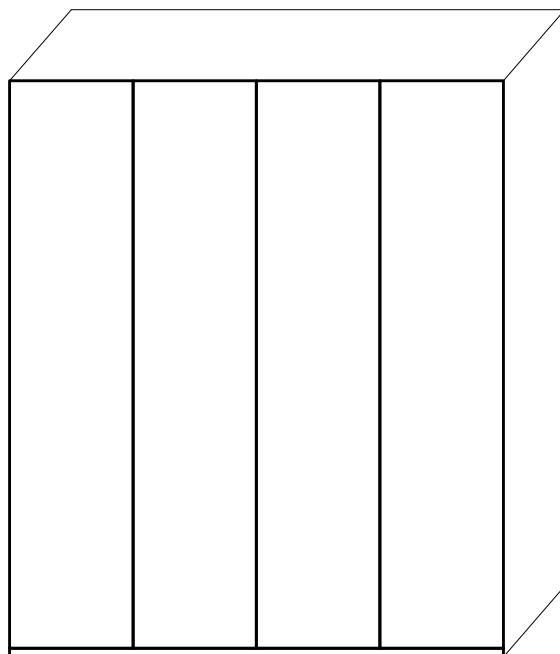
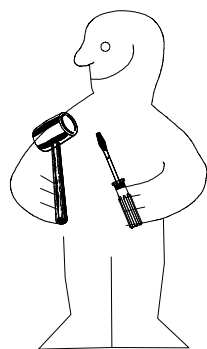
1792 x120x22



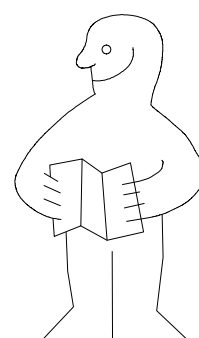
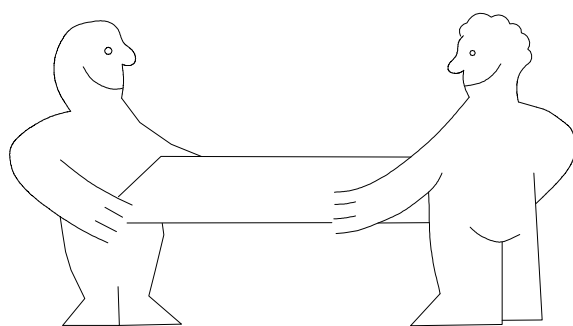
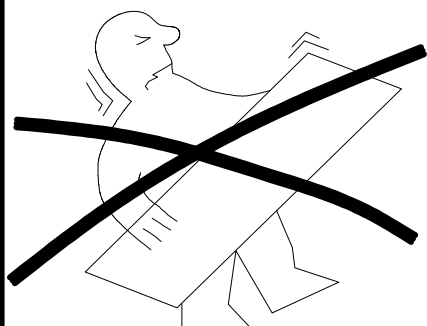
888 x120x22



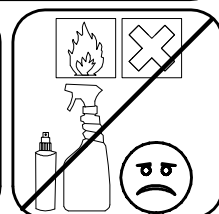
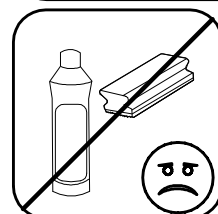
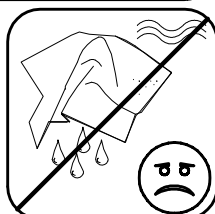
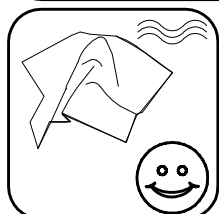
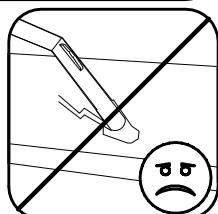
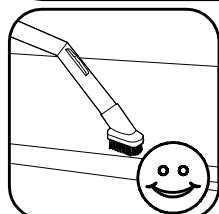
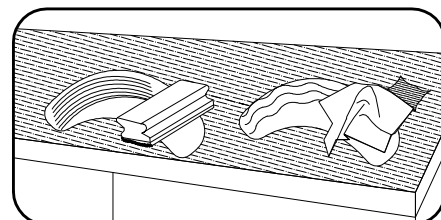
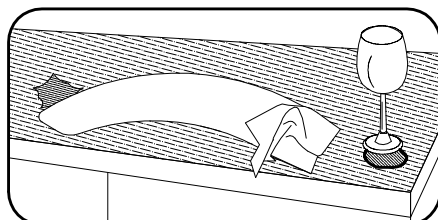
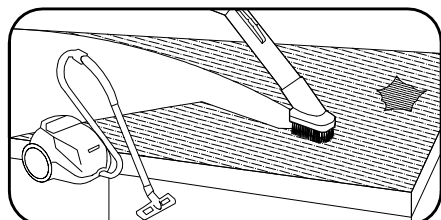
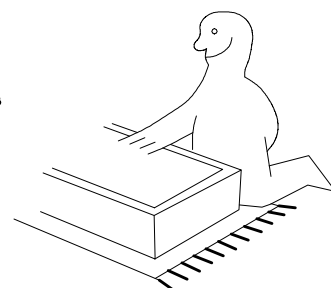
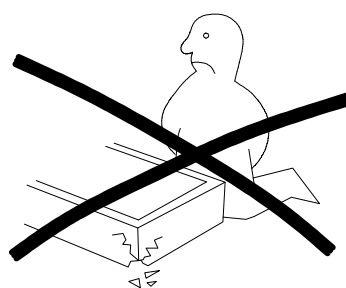
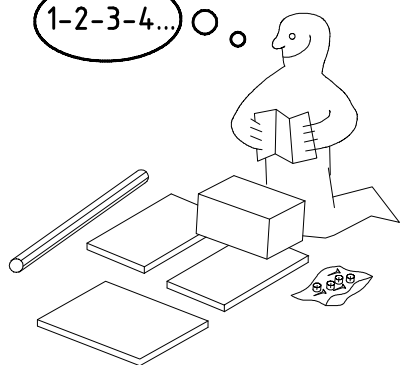
980341



NSP 180



1-2-3-4... ○ ○



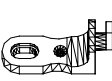


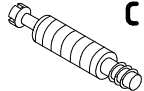
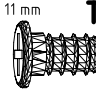
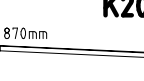
980341

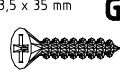
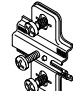
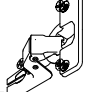
02.12.04 / 13.07.12


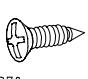
07 12

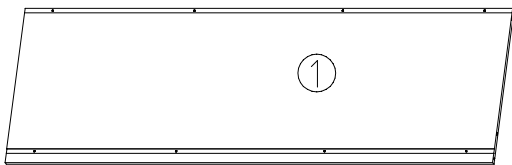
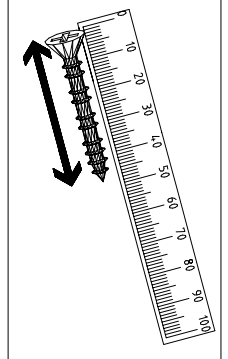
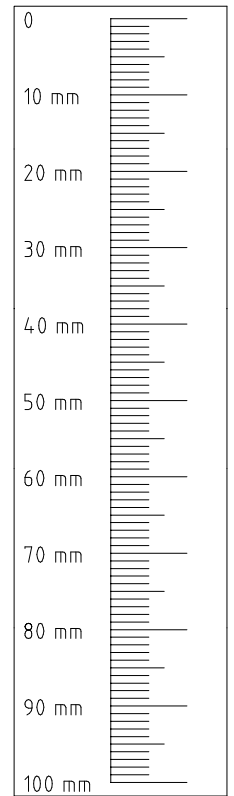
1/9

 111 102	A 12x
 111 610	L7 8x
 111 174	J1 4x

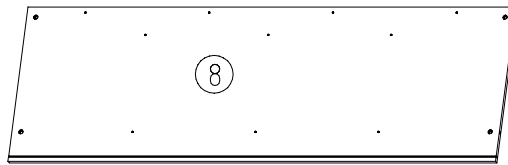
 111 103	C 12x
 M6 x 11 mm 121 181	T6 4x
 870mm 112 402	K20 2x

 3,5 x 35 mm 121 375	G14 8x
 112 268	M 12x
 112 267	N 12x

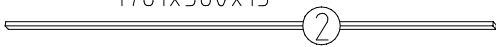
 117 001	K1 4x
 3,5 x 15 mm 121 370	G1 8x



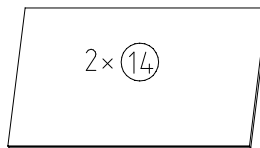
1761x560x15



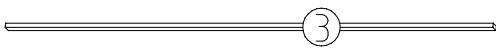
1761x560x15



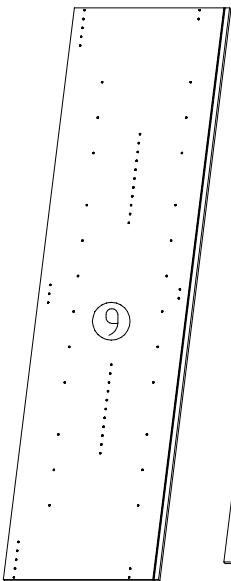
1761x32x15



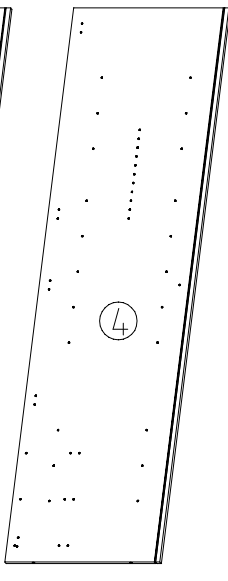
2x 14
873x500x18



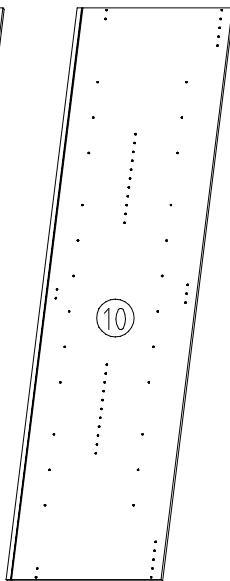
1761x32x15



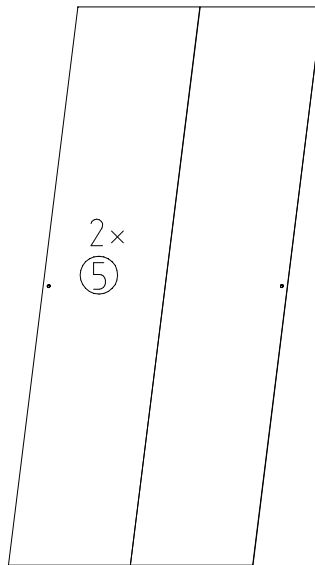
2064x560x15



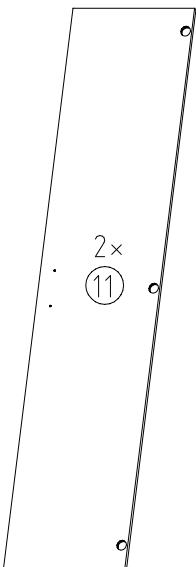
2001x560x15



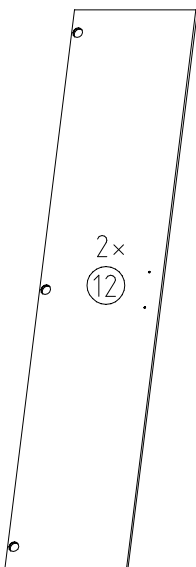
2064x560x15



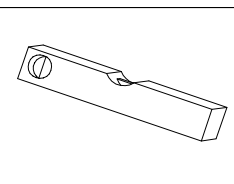
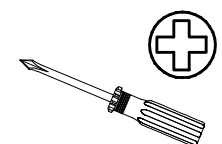
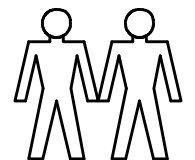
2x 5
2015x882x2,5



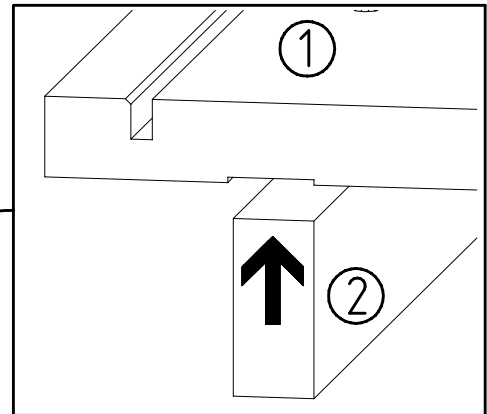
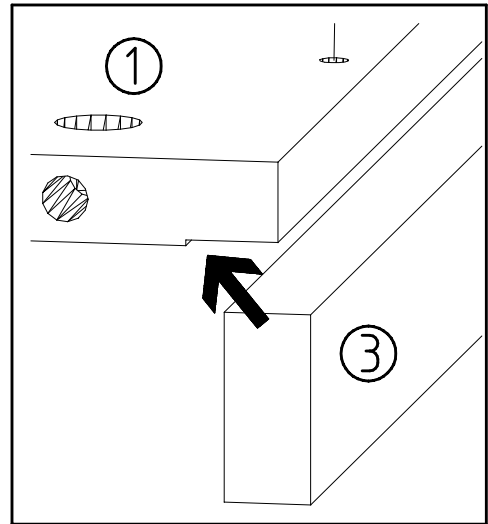
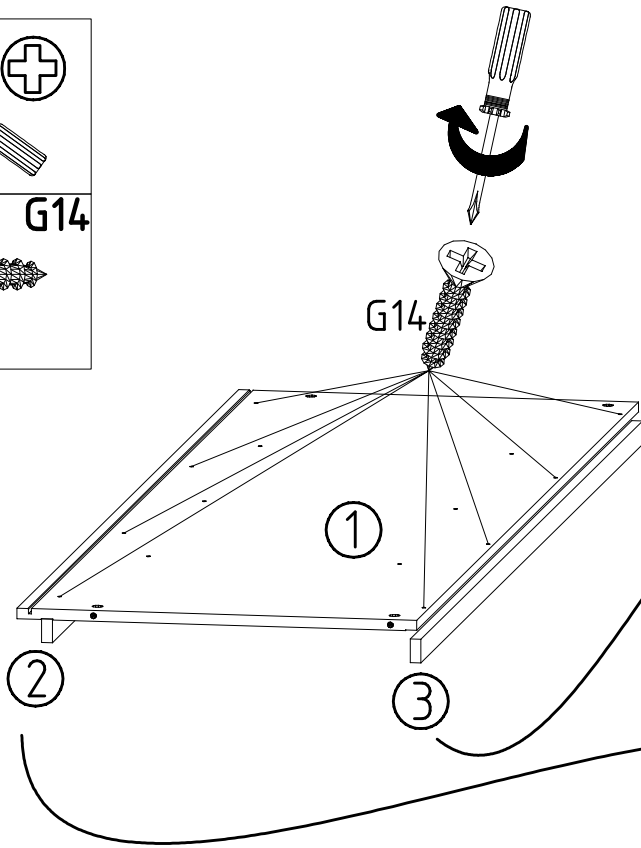
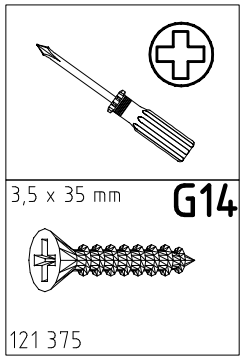
2021x439x15



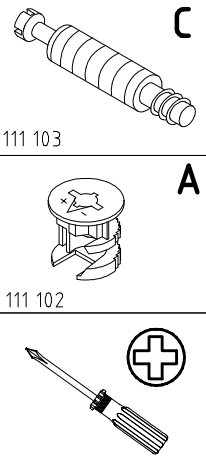
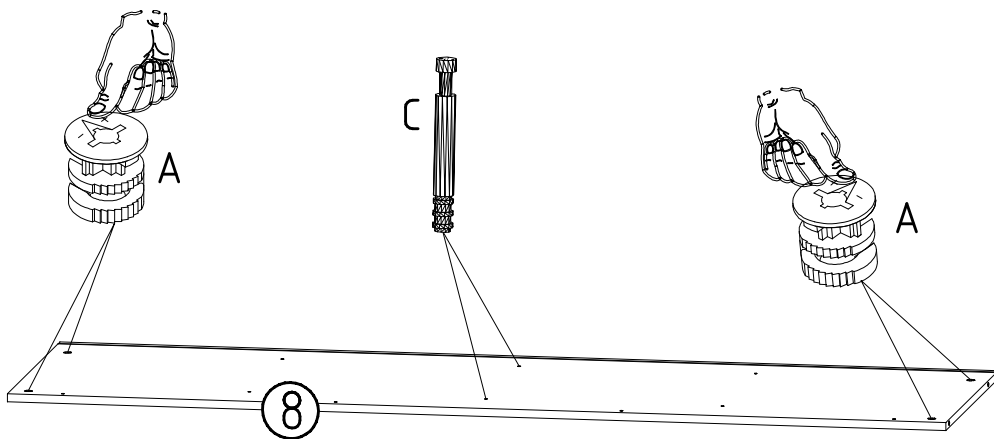
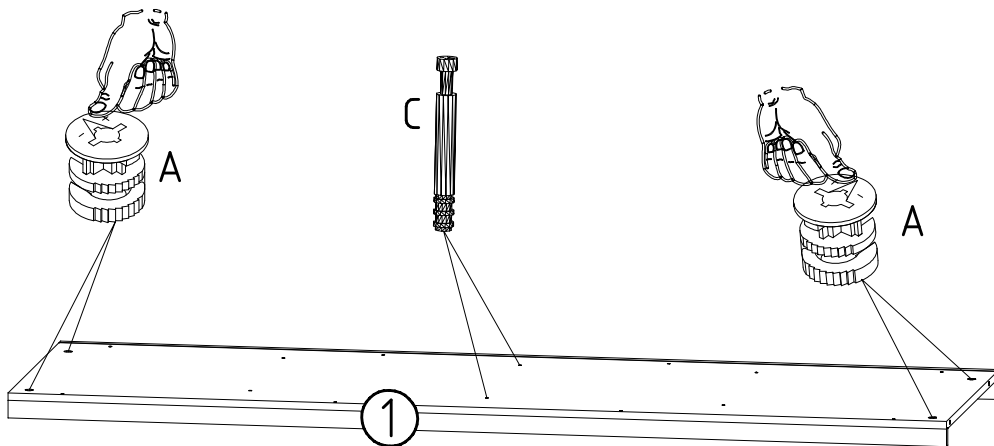
2021x439x15



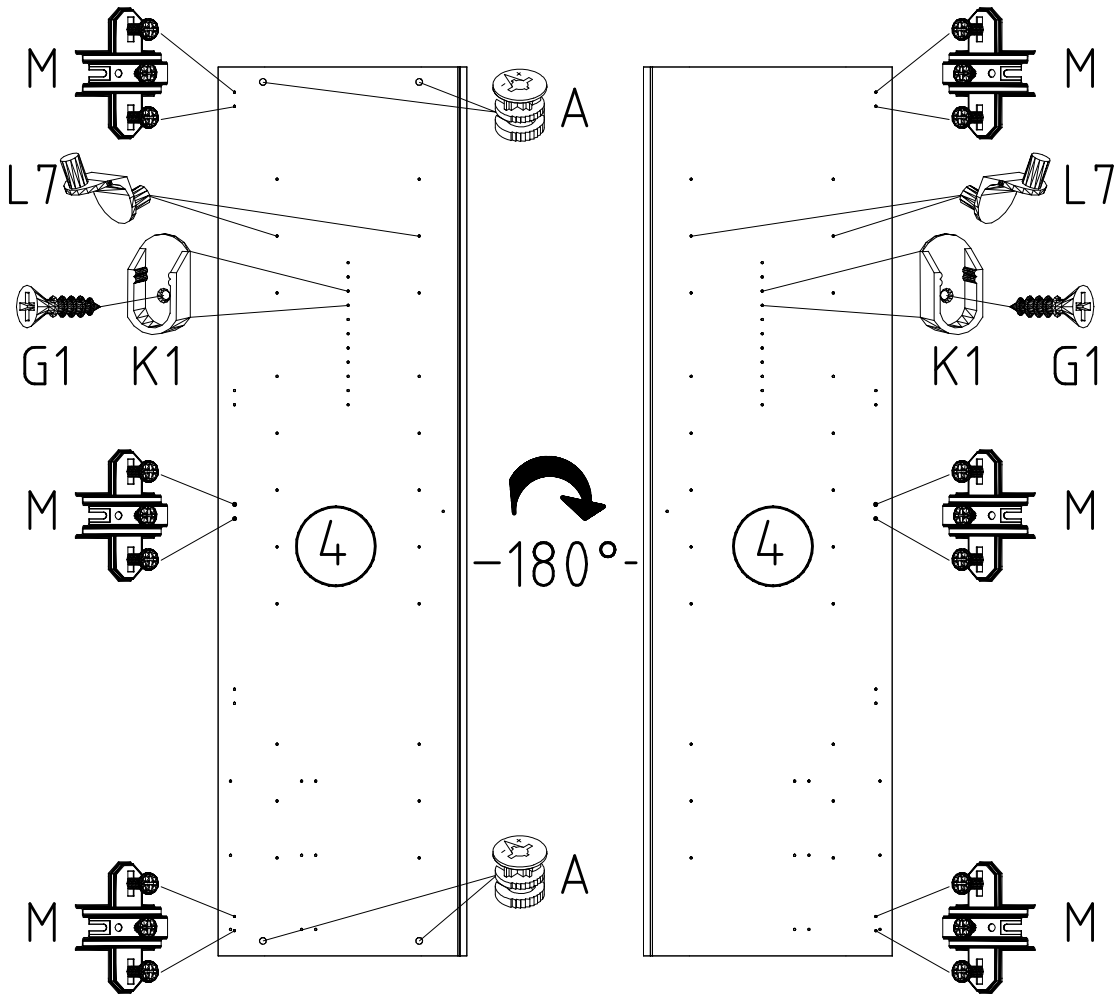
1


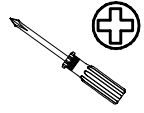

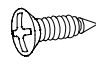
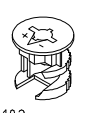
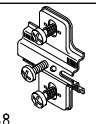



2

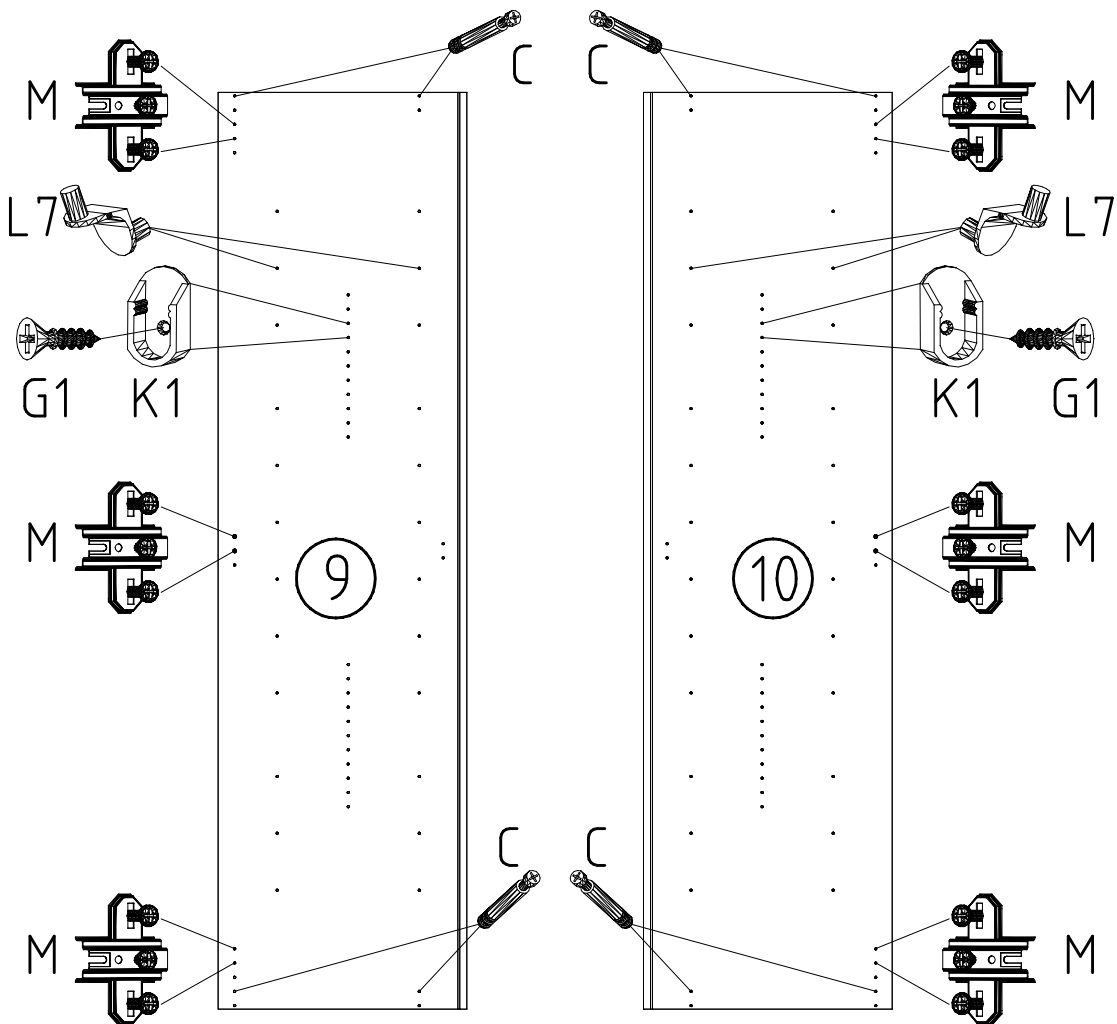





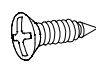
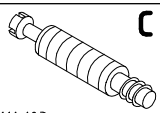
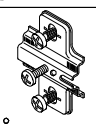

3



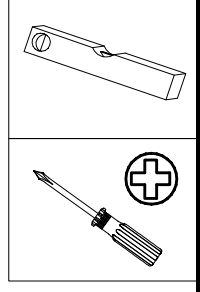
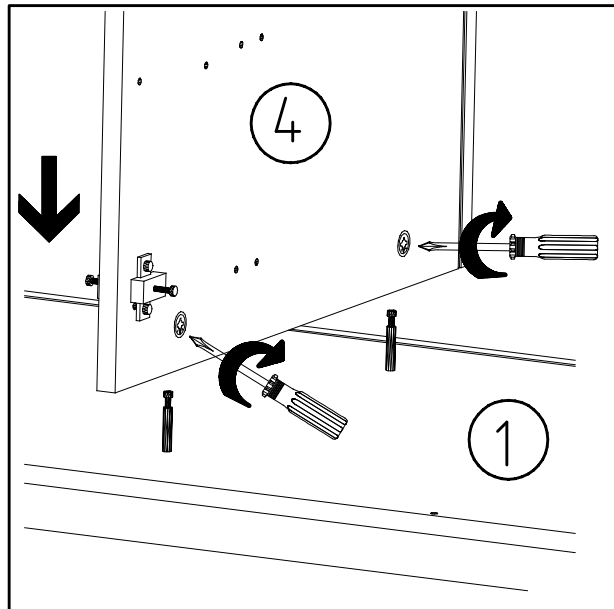
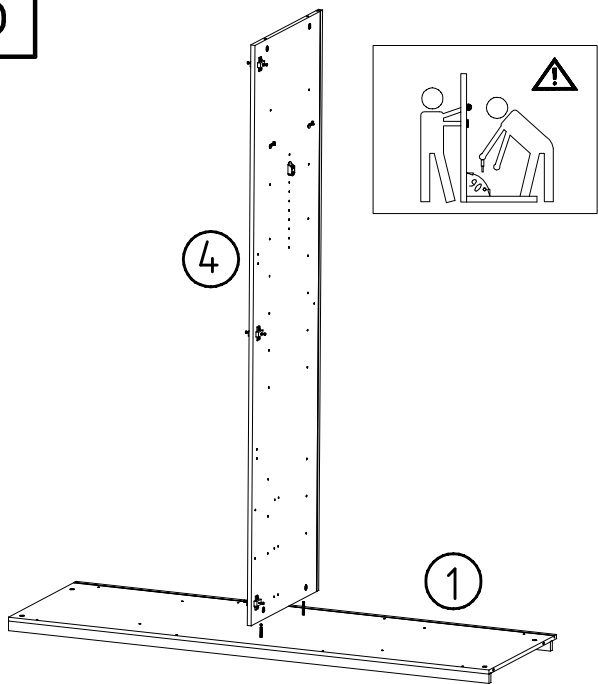
-  L7
111 610
-  
- 3,5 x 15 mm
-  G1
121 370
-  A
111 102
-  M
112 268
-  K1
117 001

4

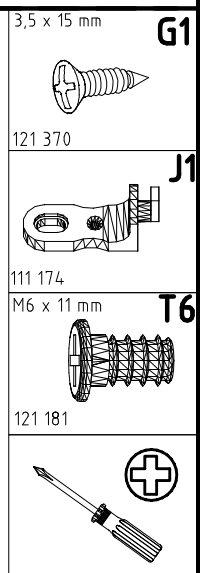
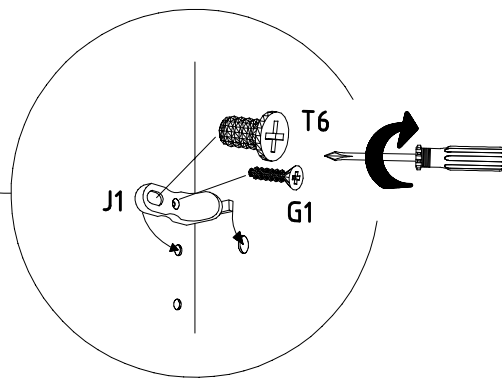
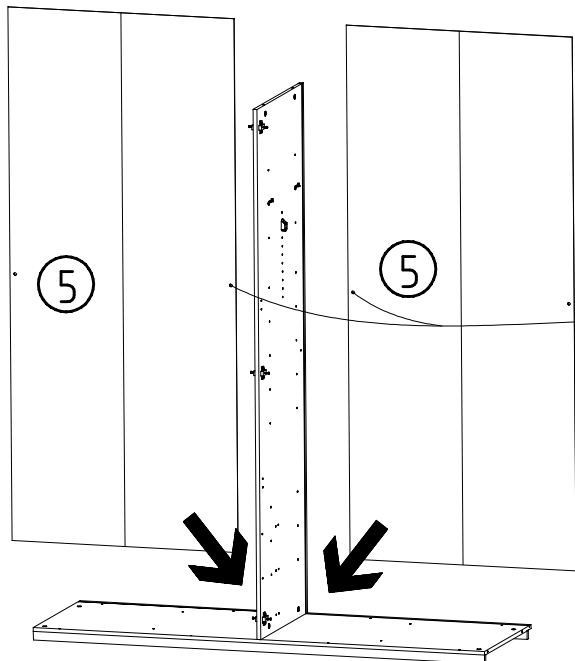


-  L7
111 610
-  
- 3,5 x 15 mm
-  G1
121 370
-  C
111 103
-  M
112 268
-  K1
117 001

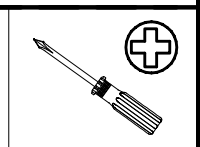
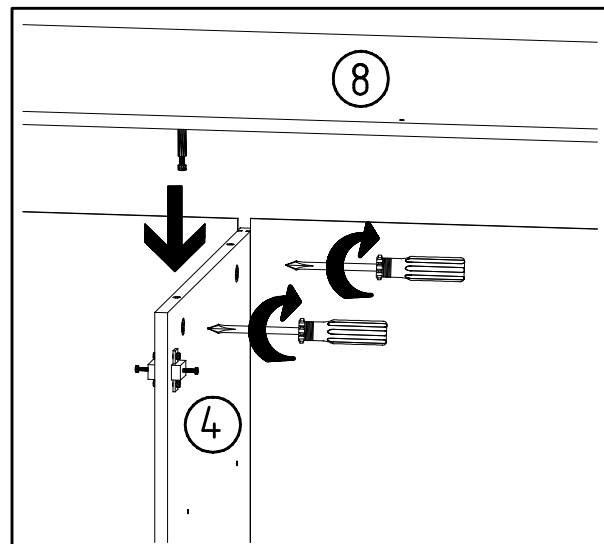
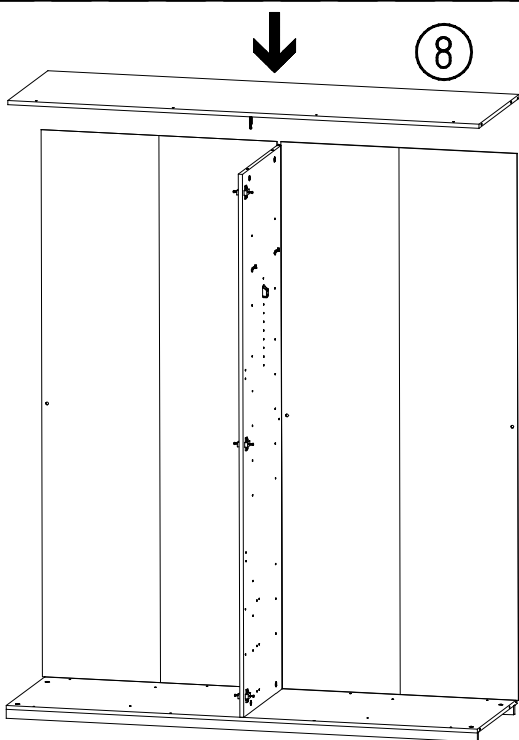
5



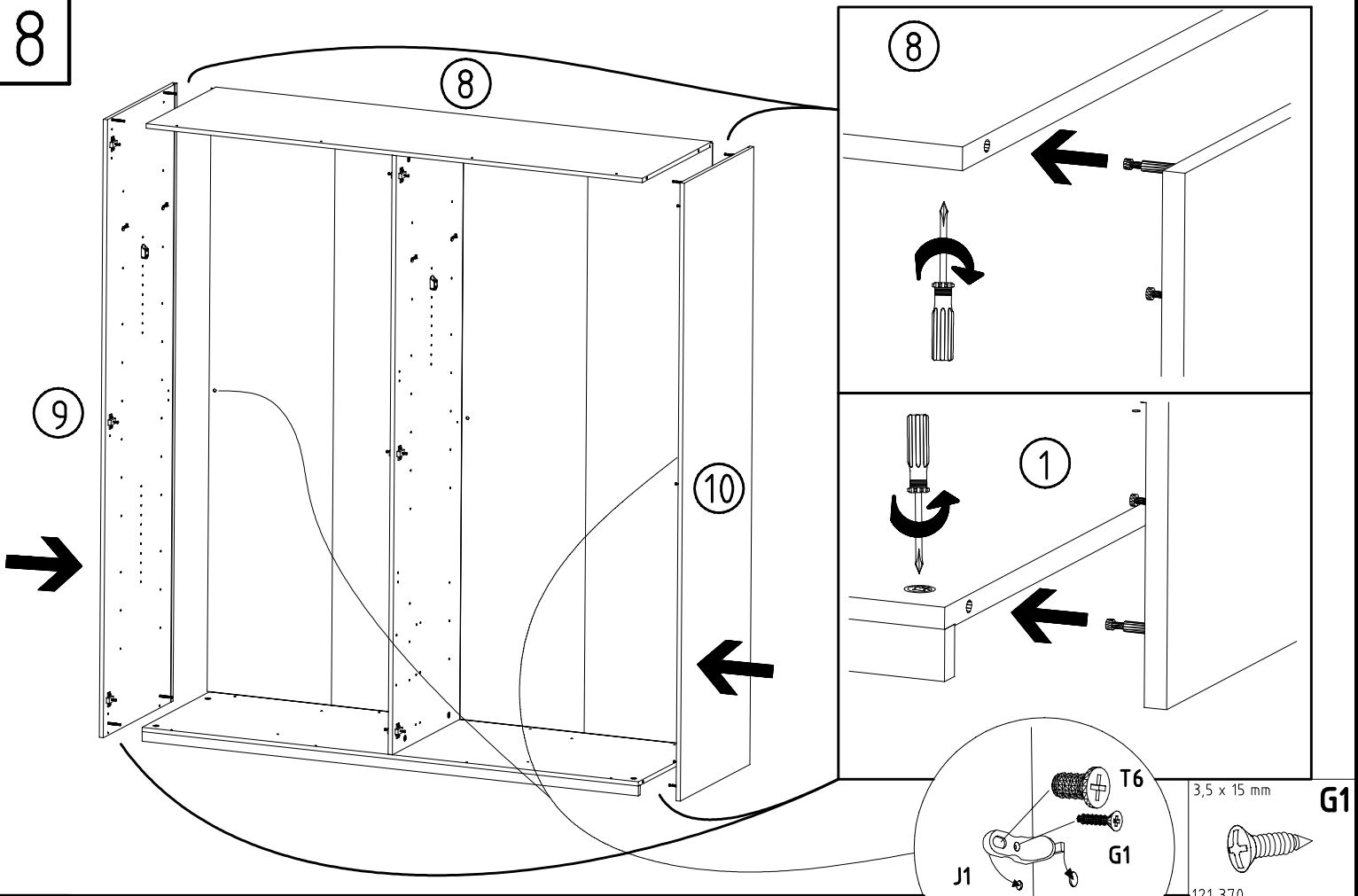
6



7



8

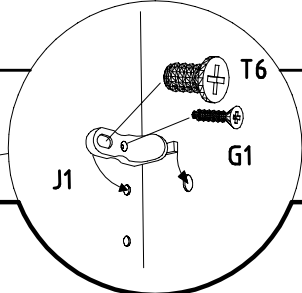


8

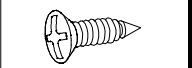
9

10

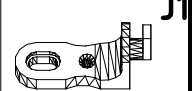
1



3,5 x 15 mm G1

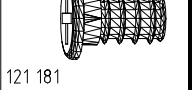


121 370



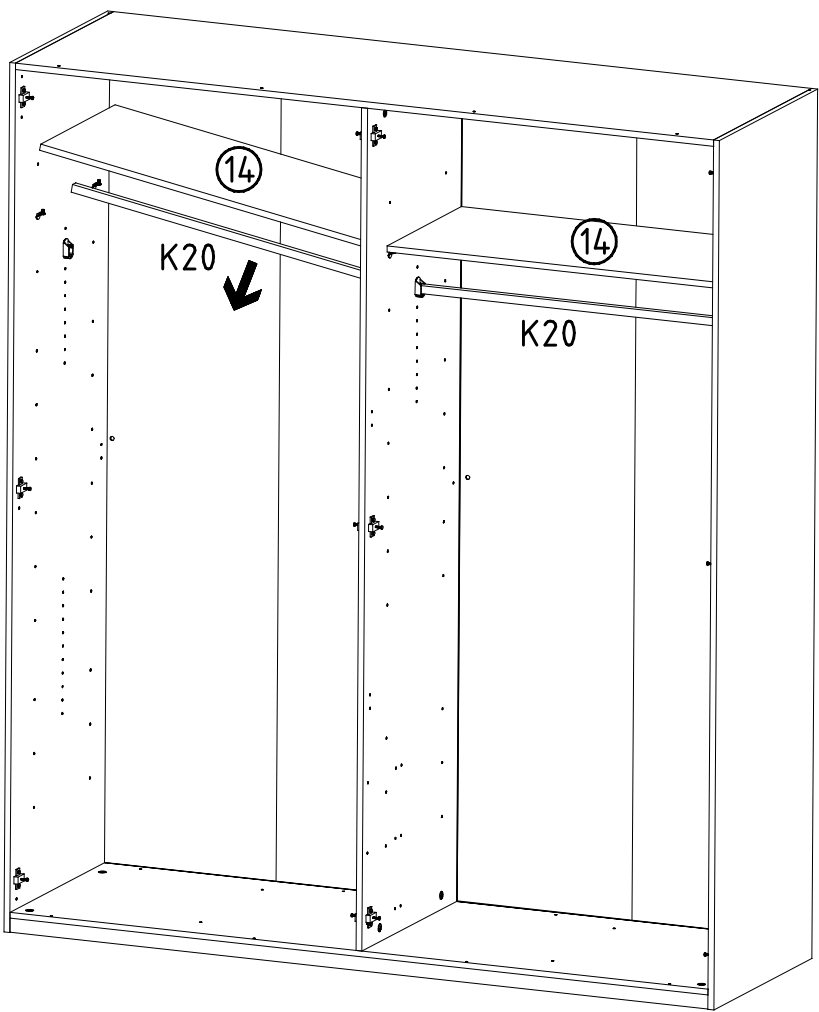
111 174

M6 x 11 mm T6



121 181

9

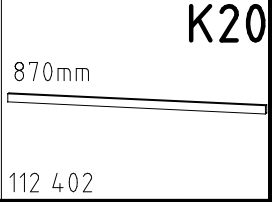


14

K20

14

K20



870mm

112 402

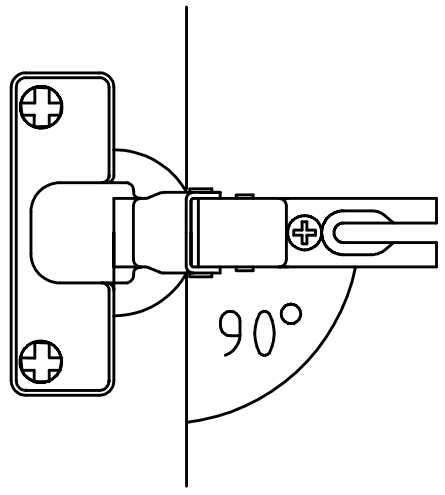
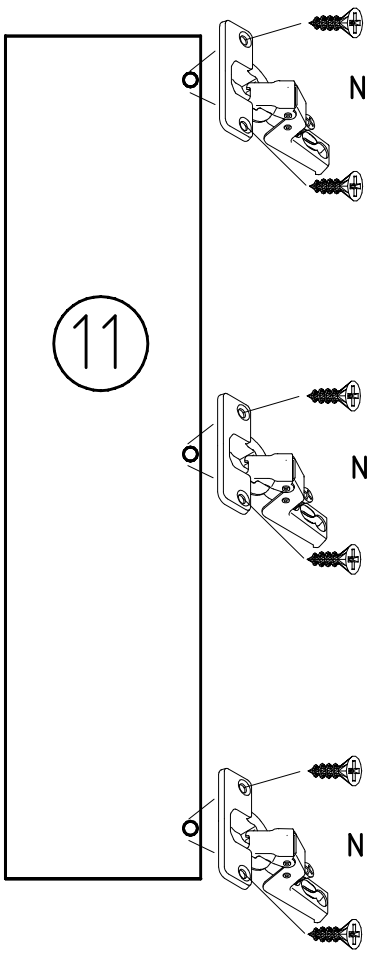
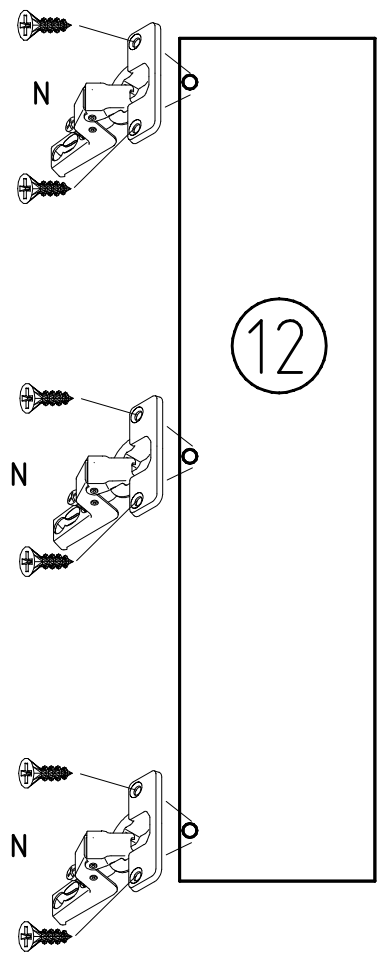
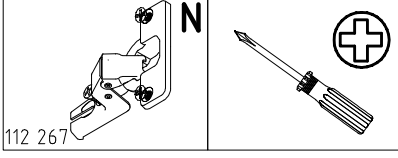
980341

02.12.04 / 13.07.12

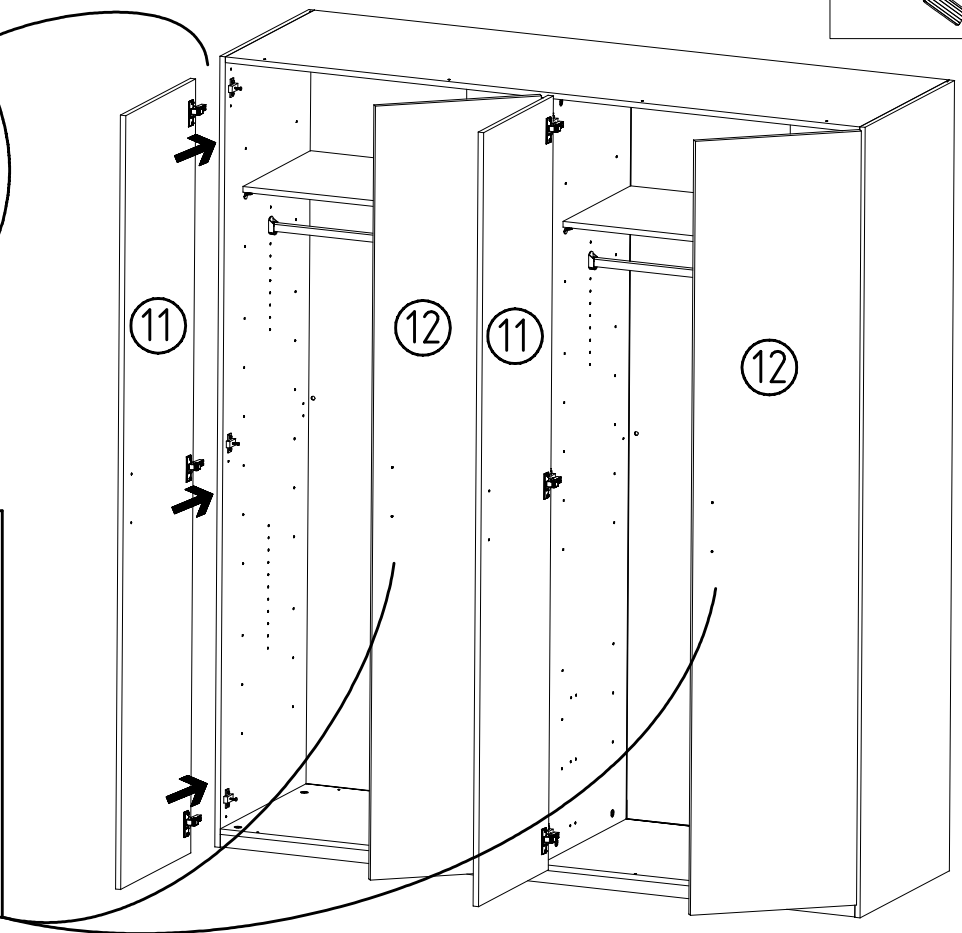
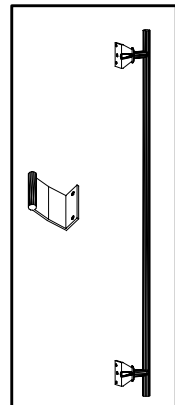
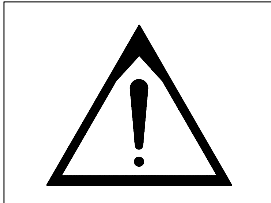
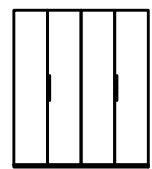
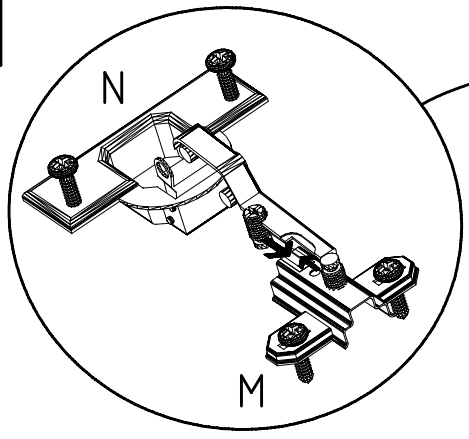
07 12

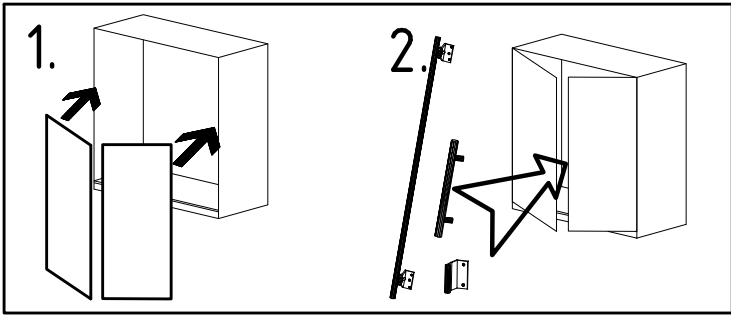
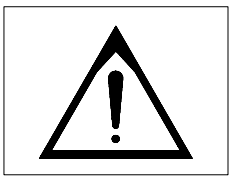
6/9

10

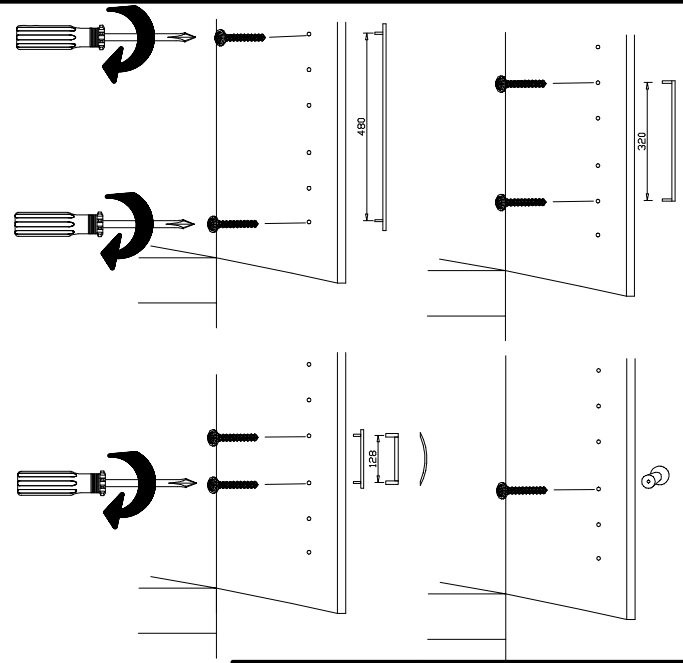
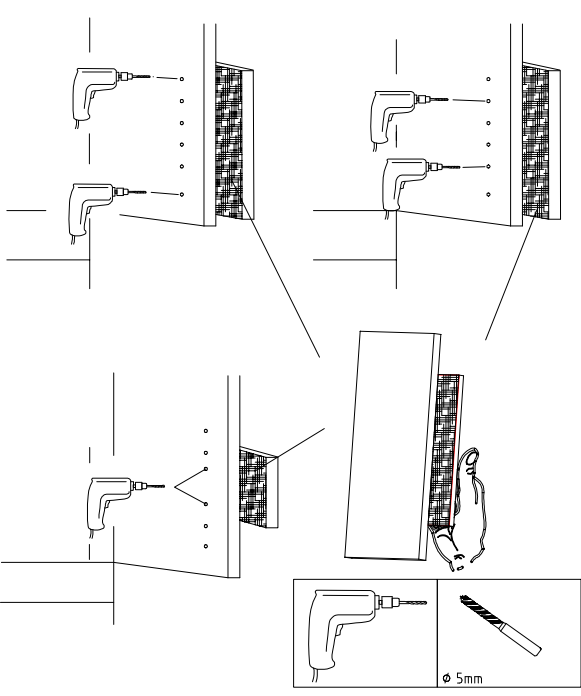
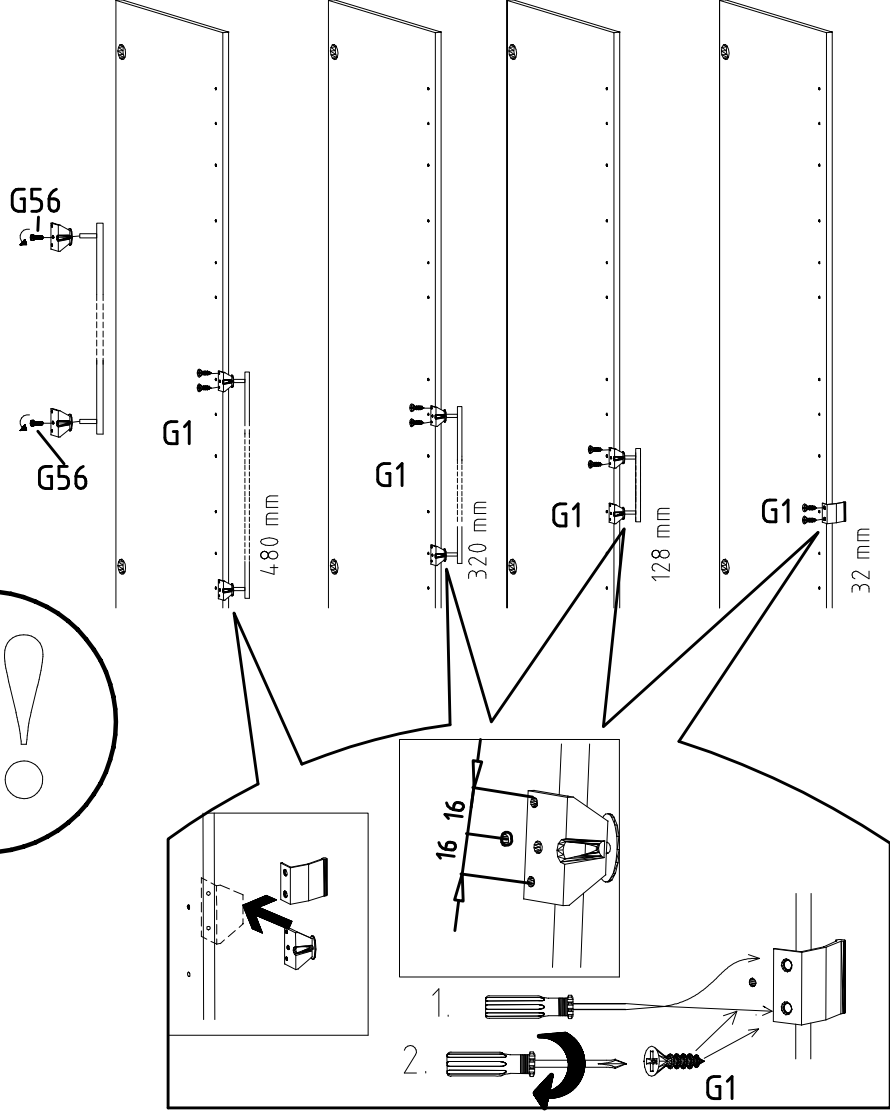
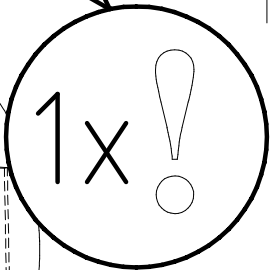
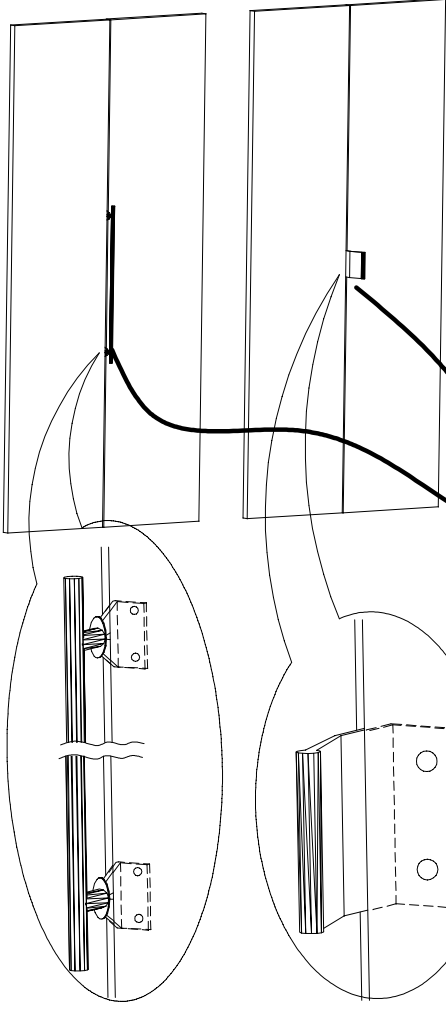


11

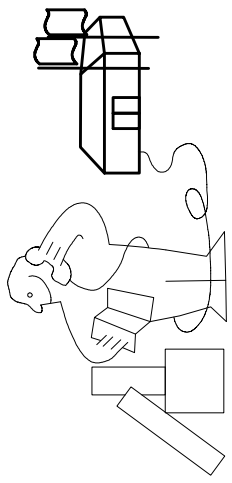
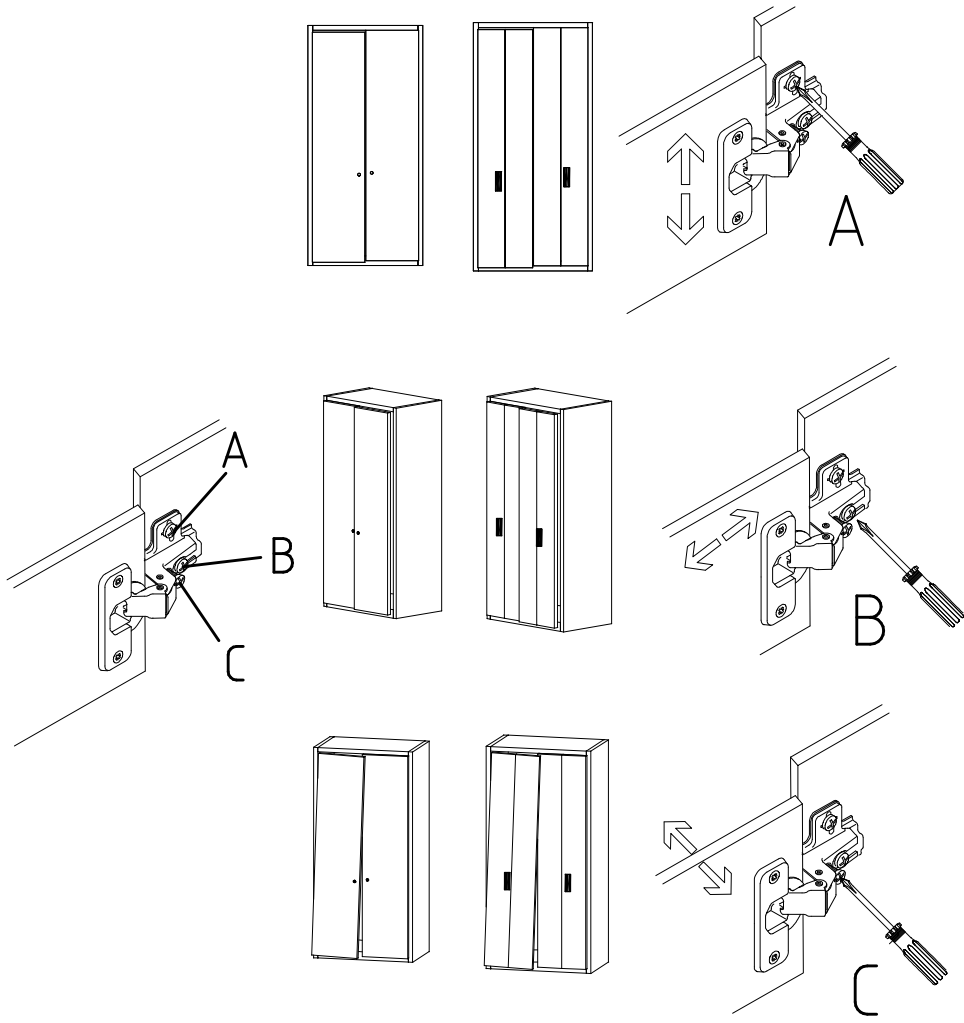




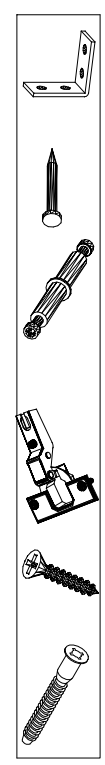
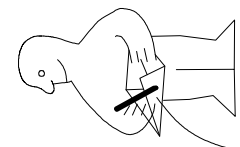
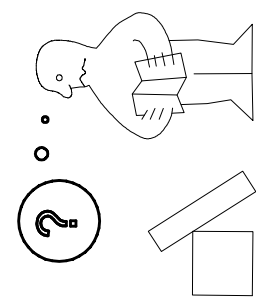
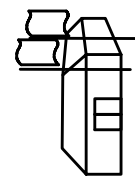
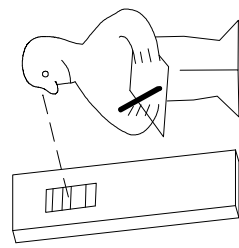
3,5 x 15 mm 121 370	G1	4,0 x 12 mm 122 625	G56
------------------------	----	------------------------	-----



SP27 4 X 27mm
122620 4,0x22
G49
122 609



Modell/Model/Modèle



{121 370}	{ G 1 }	{4x}

Änderungen die dem technischen Fortschritt geschuldet sind, behalten wir uns vor!
 Bei nicht vorschriftsmäßiger und/ oder nicht fachmännischer Montage wird bei Personen- und/ oder Sachschäden keinerlei Haftung übernommen.
 WIMEX Wohnbedarf/ Import Export Handels GmbH/ Postfach 1407/ 49112 Georgsmarienhütte/ Germany
 Tel.:(+49) 05401 8598 16/17 Fax.:(+49) 05401 8598 33 Mail: info@wimex-wohnbedarf.de

104P-NR. / 104P-NO. 150X-NR. / 150X-NO. Auftrag/Order-No. / No. de Commande

23203 **30110XY**

Kunde MAX MUSTERMANN
Customer
Client

Kommission / your order reference / votre reference

3377 MINDEN

Dekor / Decor Decor / Modell / Modele

F99 **SAMPLE**

F99842 SCHWEBETUERENSCHRANK 250 CM H 216CM
PLANKENEICHE NB + RAH STEEL
PLANKENEICHE NACHBILDUNG

202320301107241476000001

Paket / Package / Paquet

414760

SOCKEL

Paket 1 von 8 Colli Kommission 10

HSP-SHT BOD 50 TEXT/TEX SOCKEL 32 FRESH TV / LF 104
SO-BOD TEXT RASTEX/ ZNBOD D18MM TX KLSTA

Montage - Anleitung Laenge 520,0 OBEREN
KS-64 Breite 568,0

SOCKEL32 KLEB

En cas de dommage, veuillez retourner le colis avec le bon de réclamation rempli. En cas de dommage constaté, veuillez retourner le colis avec le bon de réclamation rempli.



OBEREN 5 30/19 HAUT 23.08.19 OBEREN 1 1. JABOVE OBEREN



WIMEX Wohnbedarf
Import Export Handelsges mbH & Co. KG
Werner-von-Siemens-Str. 35
D-49124 Georgsmarienhütte - Germany

SAMPLE **23.08.19**
Modellname Produktionsdatum
Model Date of manufacture

