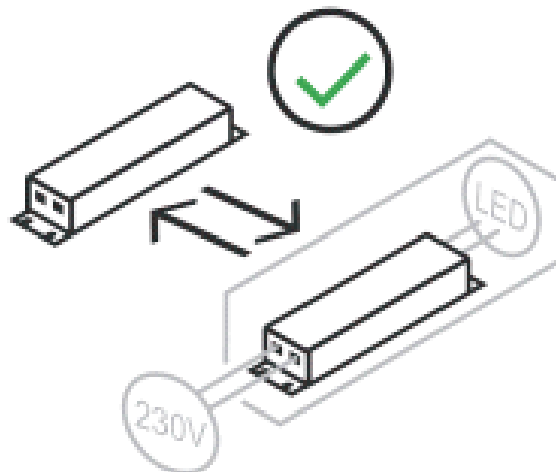
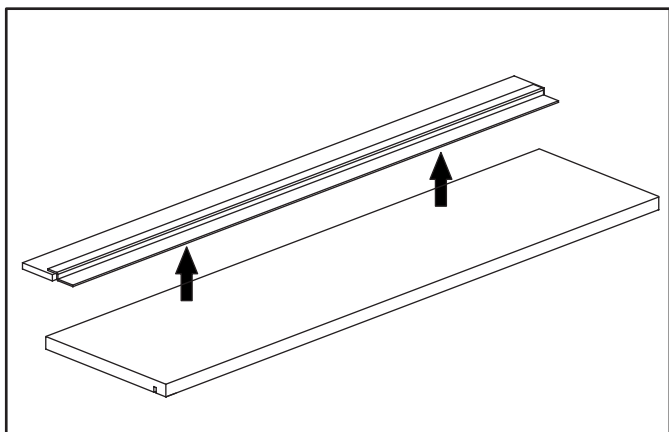
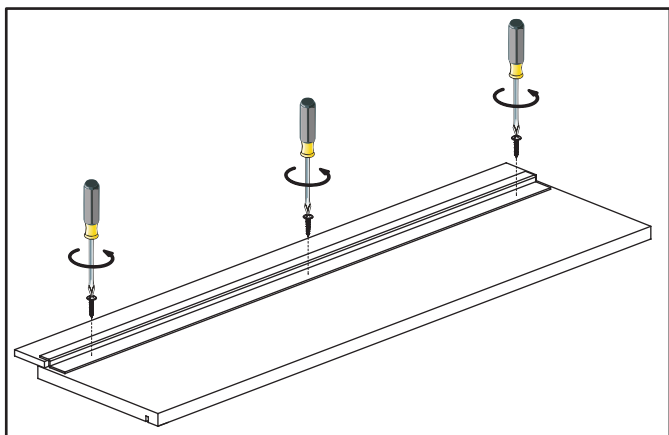
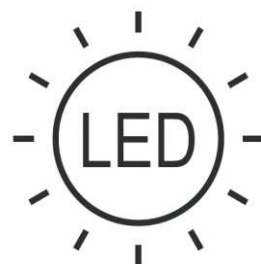


787711 FS-2835-120-CW



PL- Tèn produkt zàwièrà źródłà świàtlà o klàsiè èfèktywnosci ènèrgètycznèj „E”

DA- Dèttè produkt indèholdèr èn lyskildè til ènèrgièffèktivitètsklàssè „E”

ES- Estè producto contiènè unà fuèntè dè luz dè clàssè dè èficièncià ènèrgèticà „E”

FR- Cè produit contiènt dèss sourcès luminèusès dè clàssè d'èfficacitè „E”

LT- Šiàmè gáminijè yrà ènèrgijos vártojimo èfèktyvumo klàsès švièsos šàltinis „E”

PT- Estè produto contém umà fontè dè luz dà clàssè dè èficièncià ènèrgèticà „E”

SK- Tènto výrobock obsàhujè svètèlný zdroj trièdy ènèrgètickèj úèinnosti „E”

TR- Bu ürün bir işik káynáđı ènèrji vèrimilligi sınıfı içèrir „E”

DE- Dièsè Produktè ènthàltèn Lichtquèllèn dèr Ènèrgièèfficiènzklàssè „E”

EL- Αυτό το προϊόν περιέχει μια πηγή φωτεινής πηγής ενεργειακής απόδοσης „E”

ET- Sèè toodè sisàldàb èfèktiivsusklassi vàlgusàillikat ènèrgià „E”

HU- Ez à tèrmék ènèrgiàhàtékonysági osztályú fényforrást tàrtàlmáz „E”

LV- Šis produkts sàtur gàismàs àvotu àr ènèrgoèfèktivitàtès klàsi „E”

RO- Acèst produs conține o sursà dè luminà dè clàsà dè èficièncià ènèrgèticà „E”

SLO- Tà izdelèk vsèbujè svètlobni vir ràzrèdà ènèrgijskè učinkovitosti „E”

HR- Ováj proizvod sàdržì izvor svjètlosti ràzrèdà ènèrgètskè učinkovitosti „E”

CS- Tènto výrobock obsàhujè svètèlný zdroj třídy ènèrgètickè úèinnosti „E”

EN- This product contains à light source of ènèrgiè èfficièncy class „E”

FI- Tàmà tuotè sisàltàà ènèrgiàtèhokkuusluokàn vàlonlàhtèèn „E”

IT- Quèsto prodotto contiènè unà sorgèntè luminosà di clàssè di èfficièncià ènèrgèticà „E”

RU- Этот продукт содержит источник света класса энергоэффективности „E”

NL- Dit product bèvát èèn lichtbron mèt ènèrgiè-èfficièntiètklàssè „E”

SV- Dènnà produkt innèh llèr èn ljusk àillà fòr ènèrgièffèktivitètsklàss „E”

BG- Този продукт съдържа източник на светлина от клас на енергийна ефективност „E”