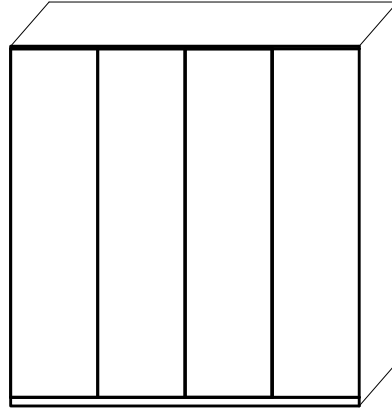
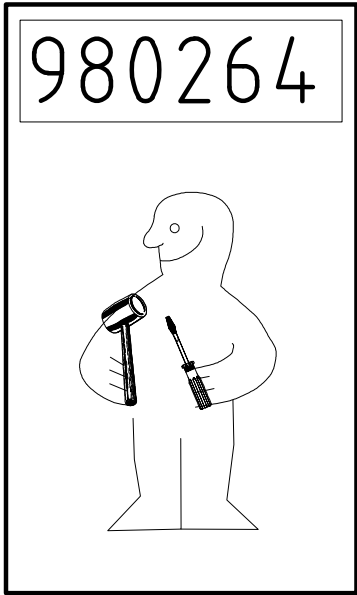
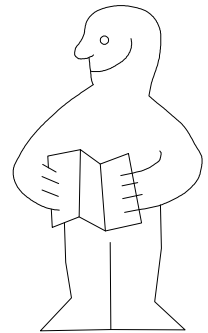
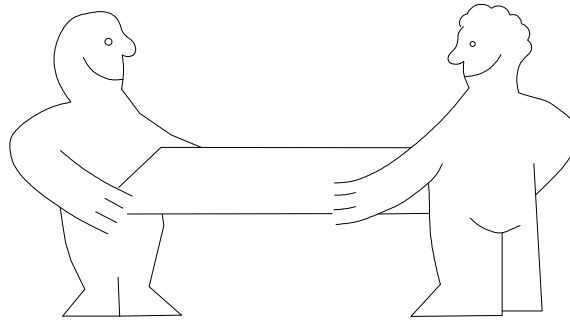
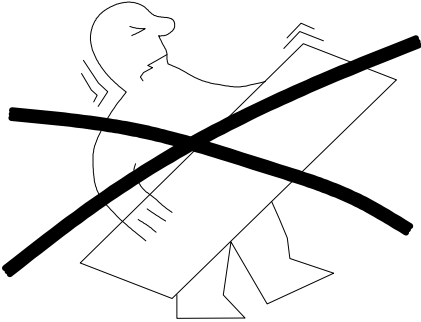


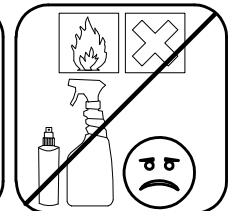
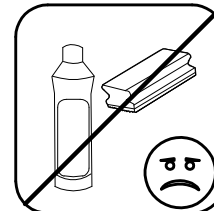
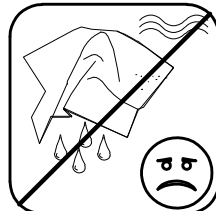
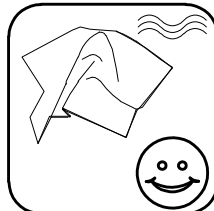
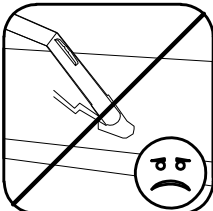
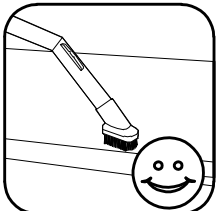
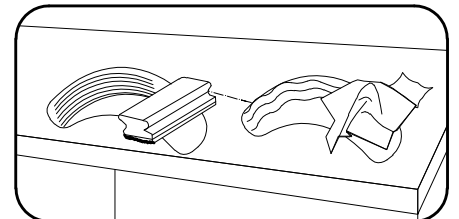
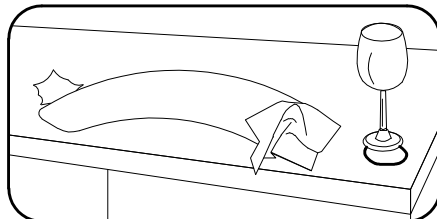
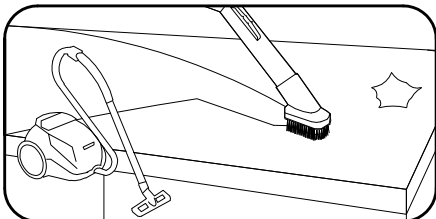
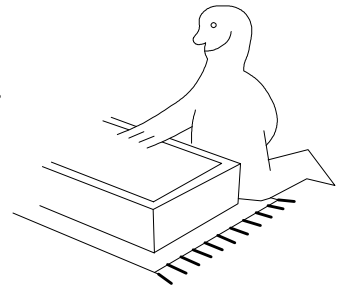
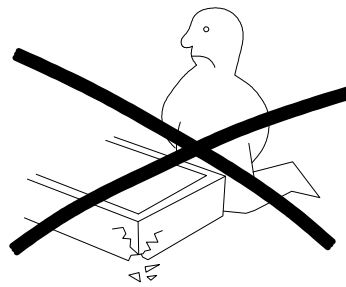
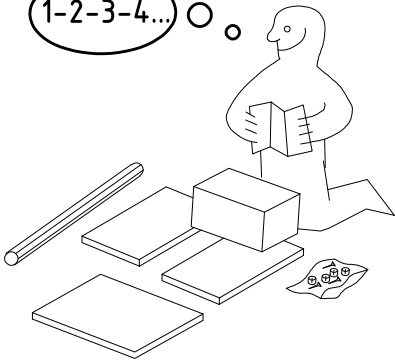
980264



SHSP 200



1-2-3-4... ○


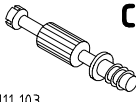




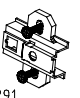
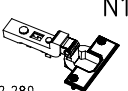


980264




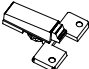
15.08.17 / 15.11.19

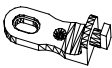
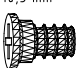

11 19

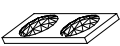


1 / 11

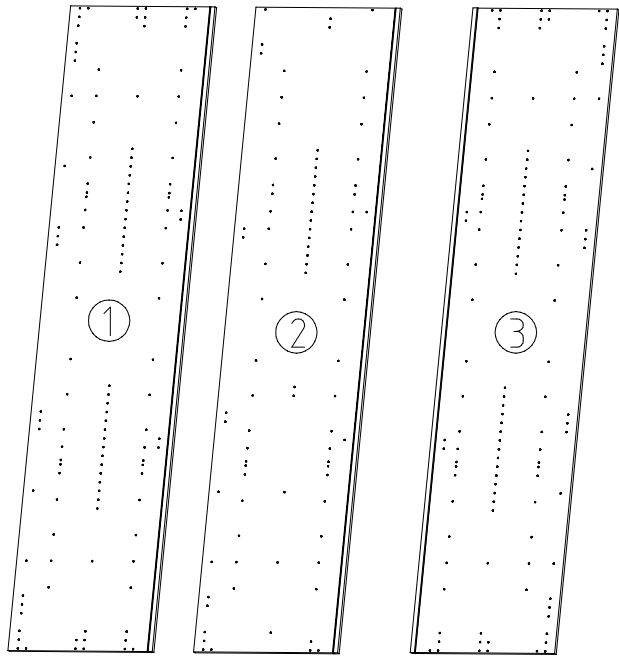
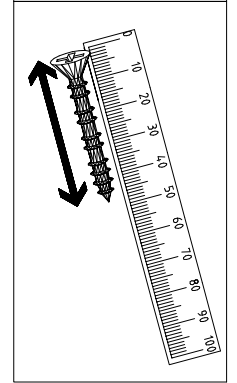
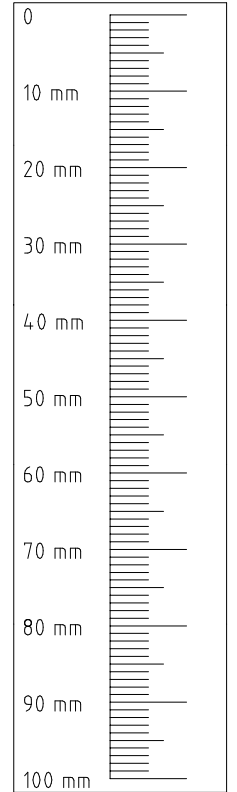
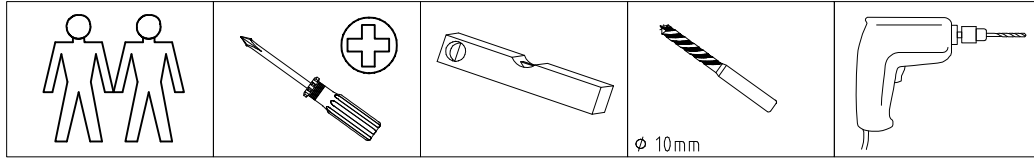
 111 149	A1	16x
 111 103	C	8x
 3,5 x 15 mm	F3	4x
 121 370	G1	32x

 112 291	M1	16x
 112 289	N1	16x
 111 300	S0	10x
 111 xxx	V12	10x

 117 002	K2	4x
 112 400	SBV	16x
 100cm	K10	2x
	N-D	4x

 111 611	J2	10x
 6,3 x 10,5 mm	T1	28x
 111 607	L8	16x

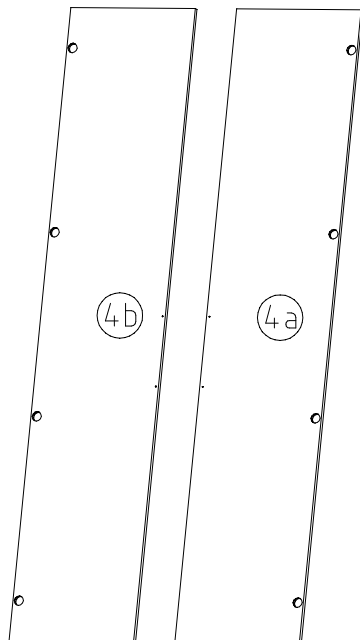
 352 302	KP8	8x
 111 052	o10	1x
 121 120	SP15	3x



2352x560x15

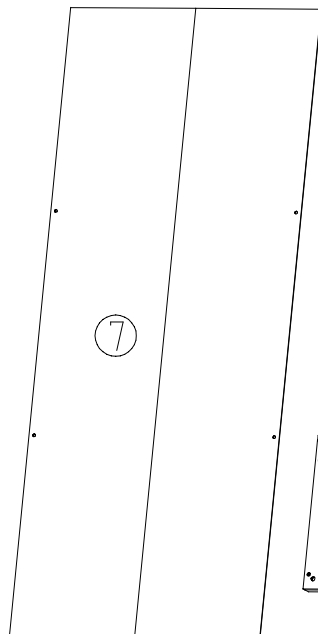
2352x560x15

2352x560x15

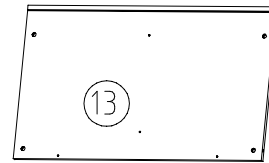


2310x484x15
2x

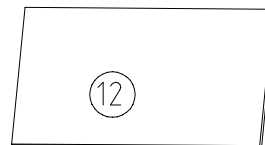
2310x484x15
2x



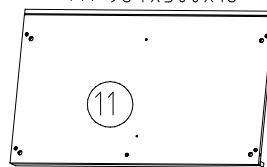
2x 2303x973x2,5



2x 964x560x15



4x 964x500x18



2x 964x560x47

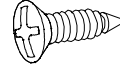
1

3,5 x 15 mm

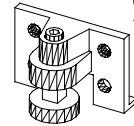
G1

S0

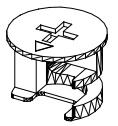
A1



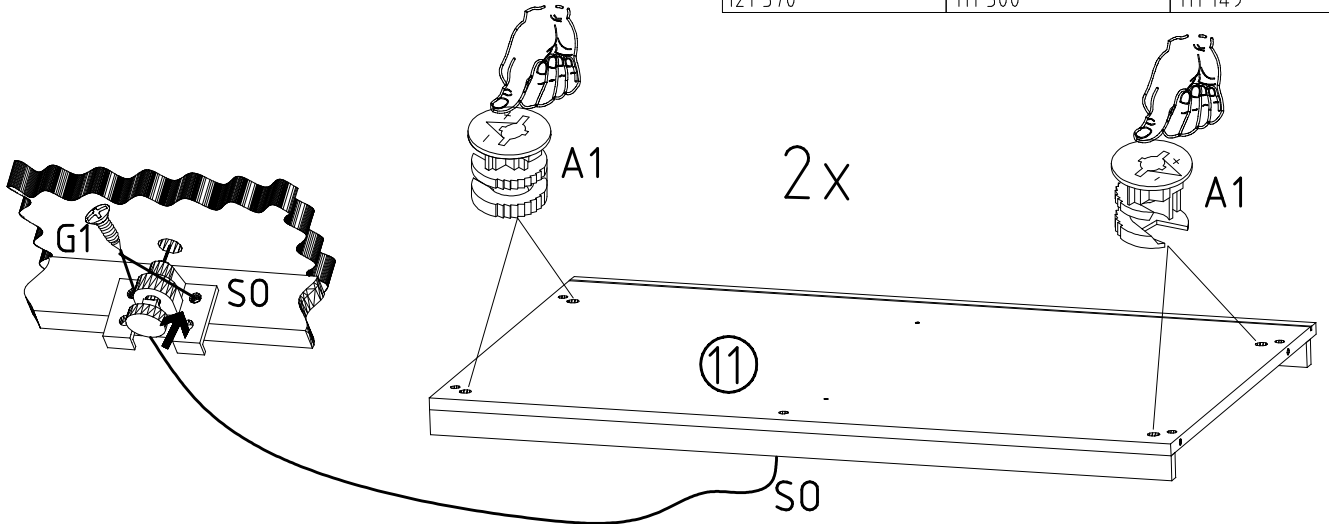
121 370



111 300

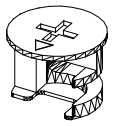


111 149

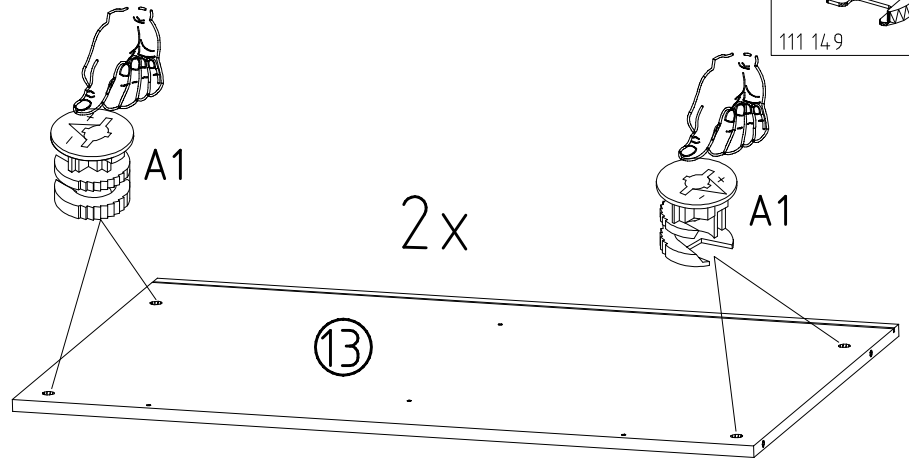


2

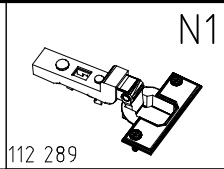
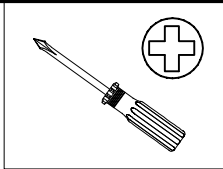
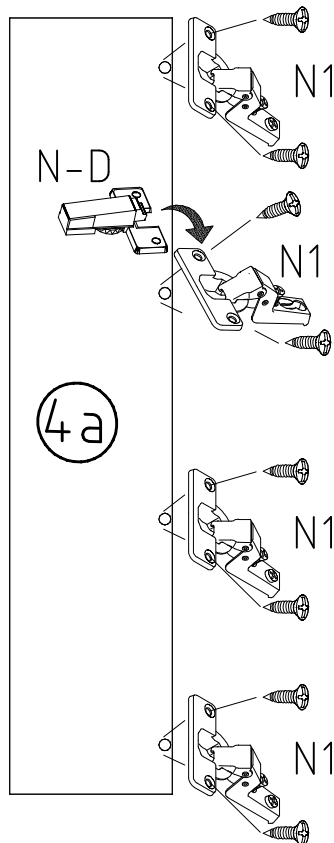
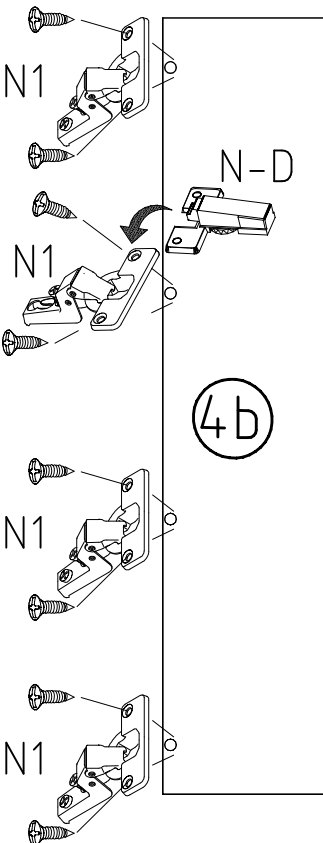
A1



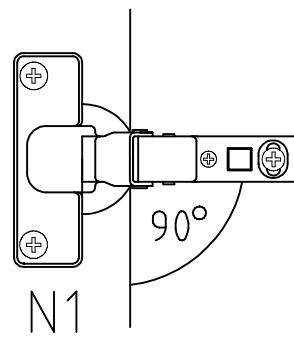
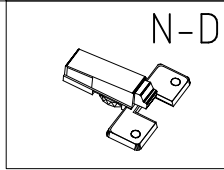
111 149

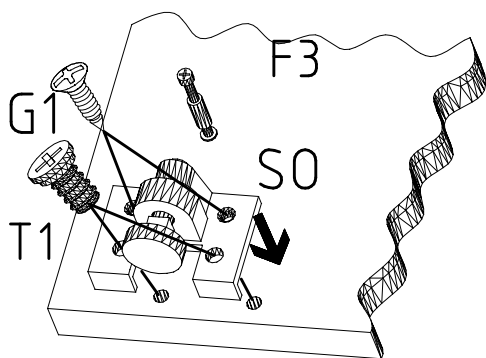
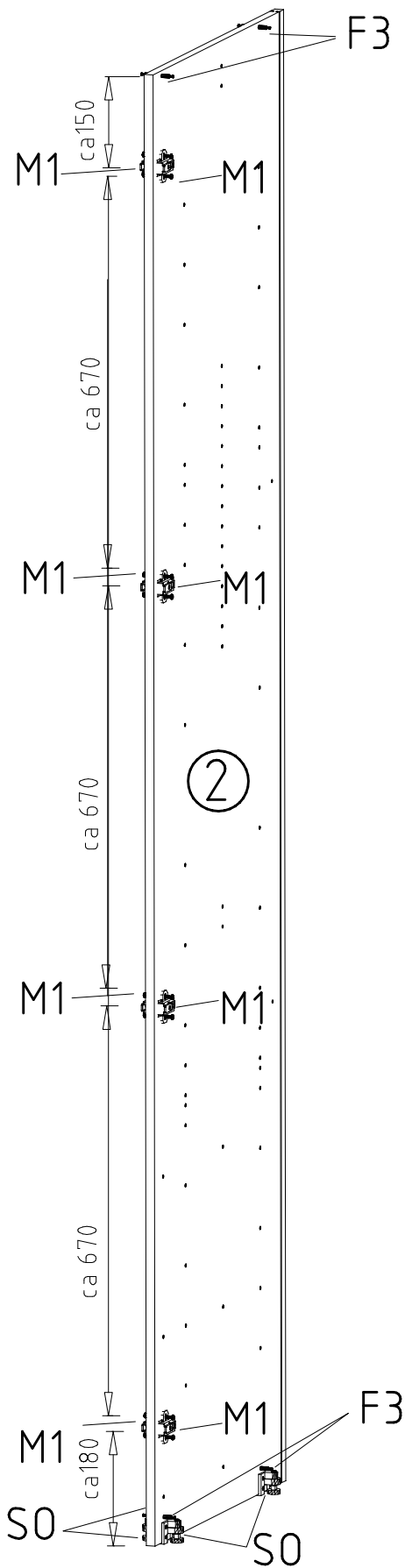
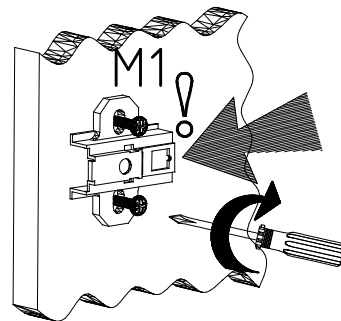
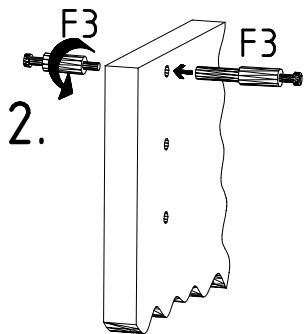
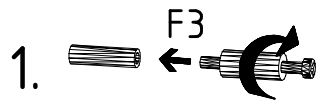
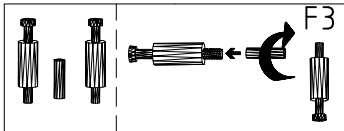


3

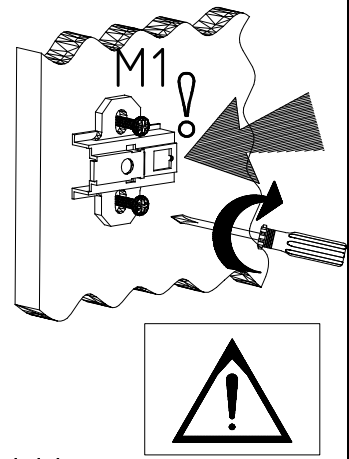
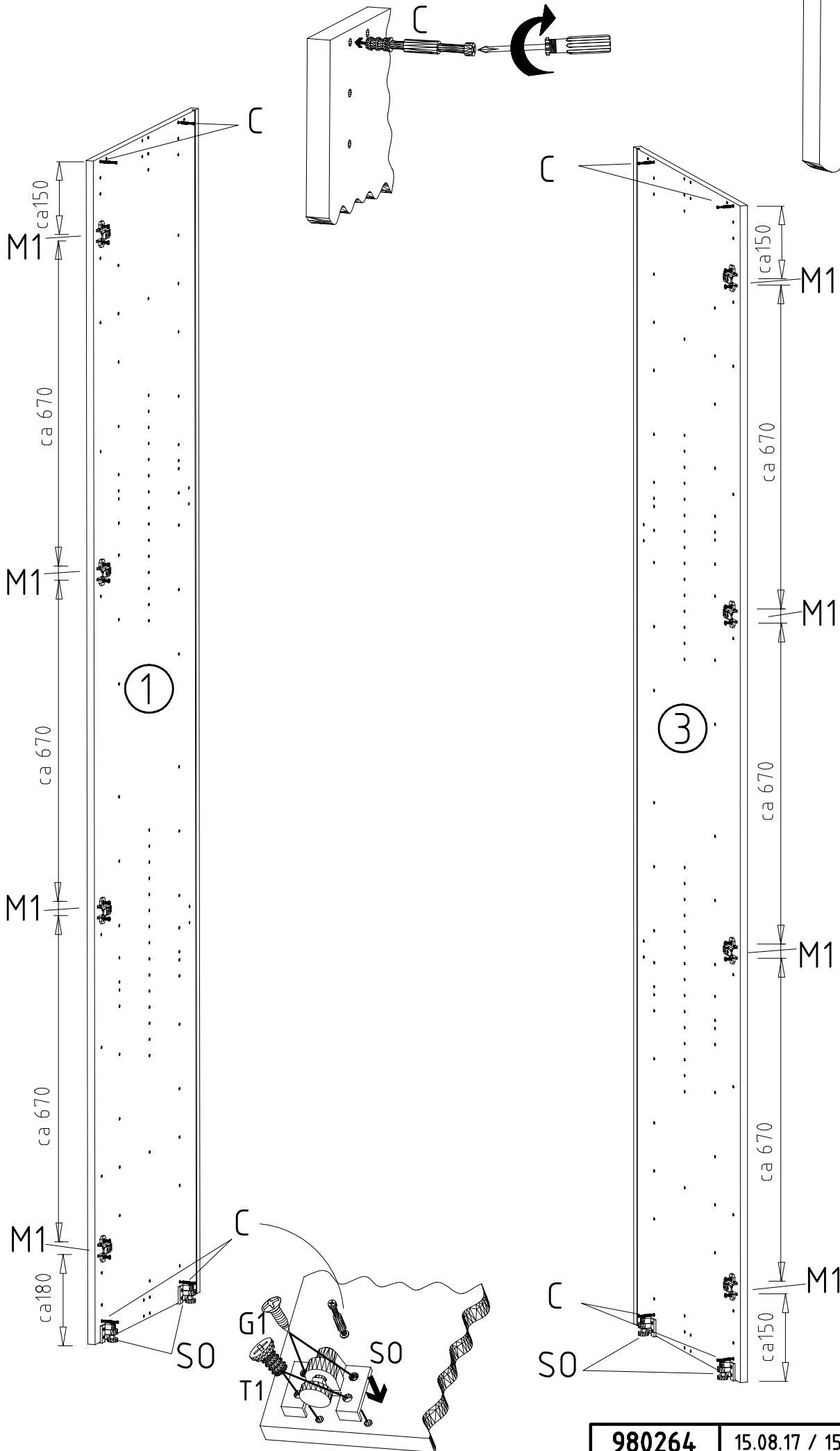


112 289



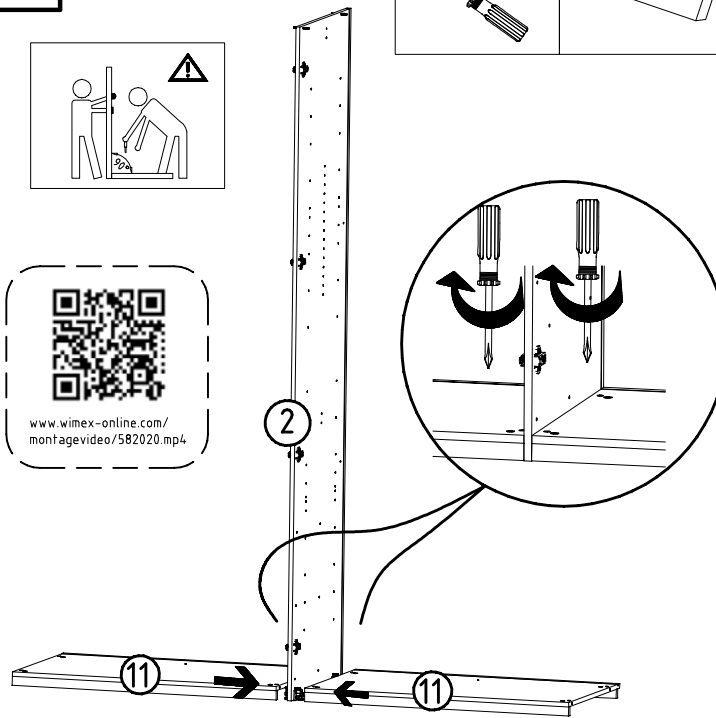
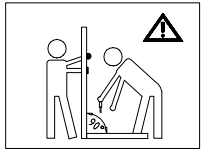


6,3 x 10,5 mm	T1
112 055	
3,5 x 15 mm	G1
121 370	
	M1
112 291	
	C
111 103	
	S0
111 300	
	F3

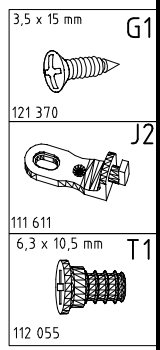
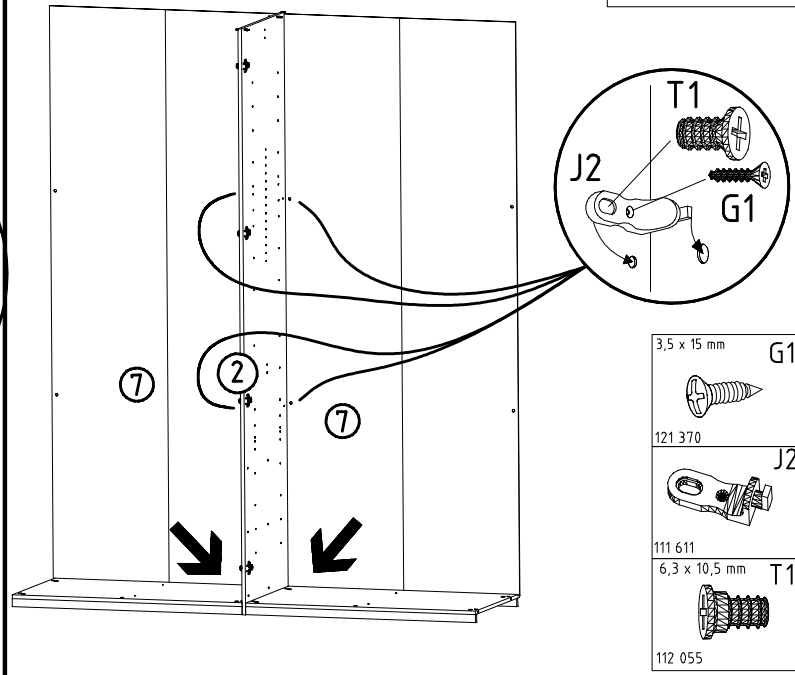


6,3 x 10,5 mm	T1
112 055	
3,5 x 15 mm	G1
121 370	
	M1
112 291	
	C
111 103	
	SO
111 300	

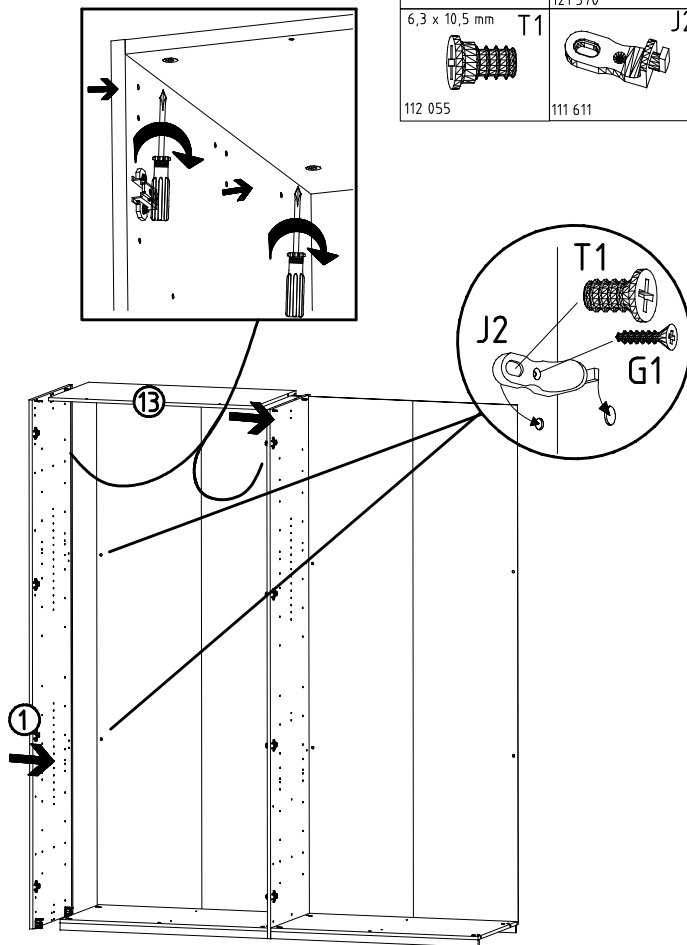
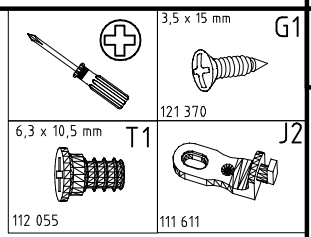
6



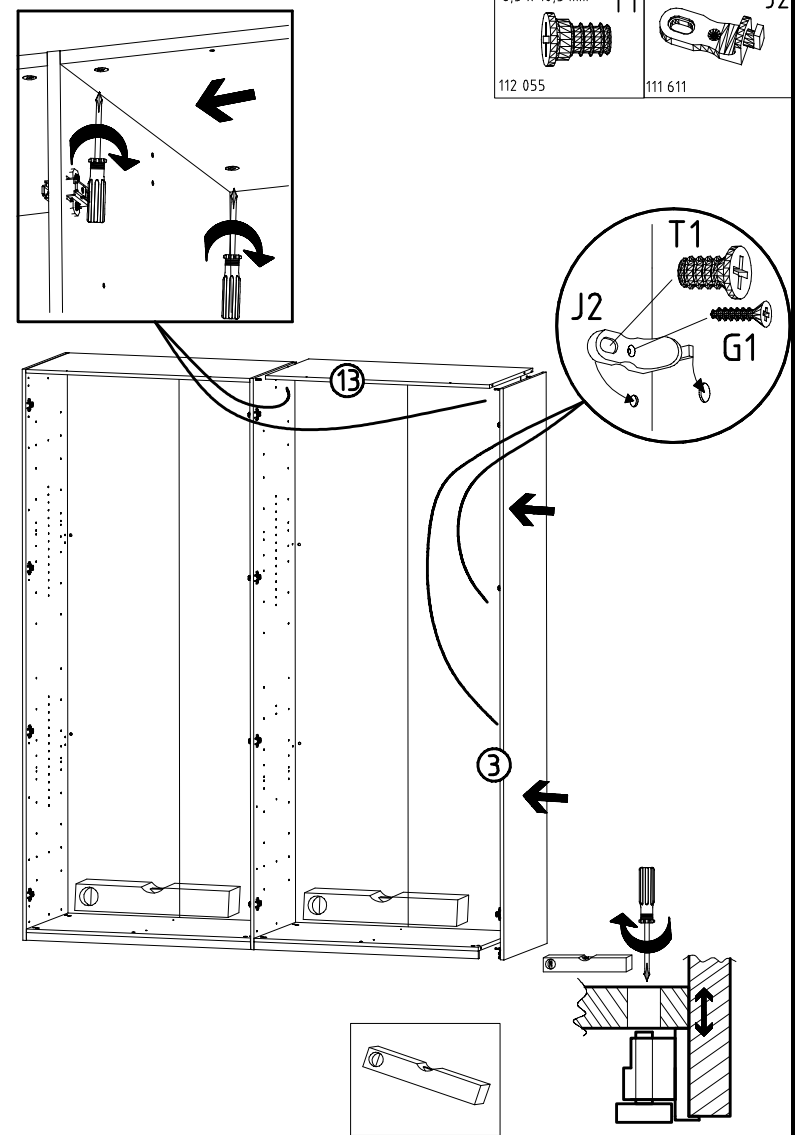
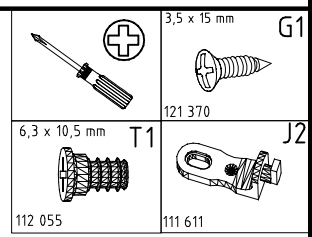
7



8



9

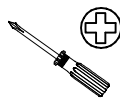

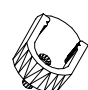
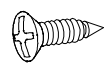


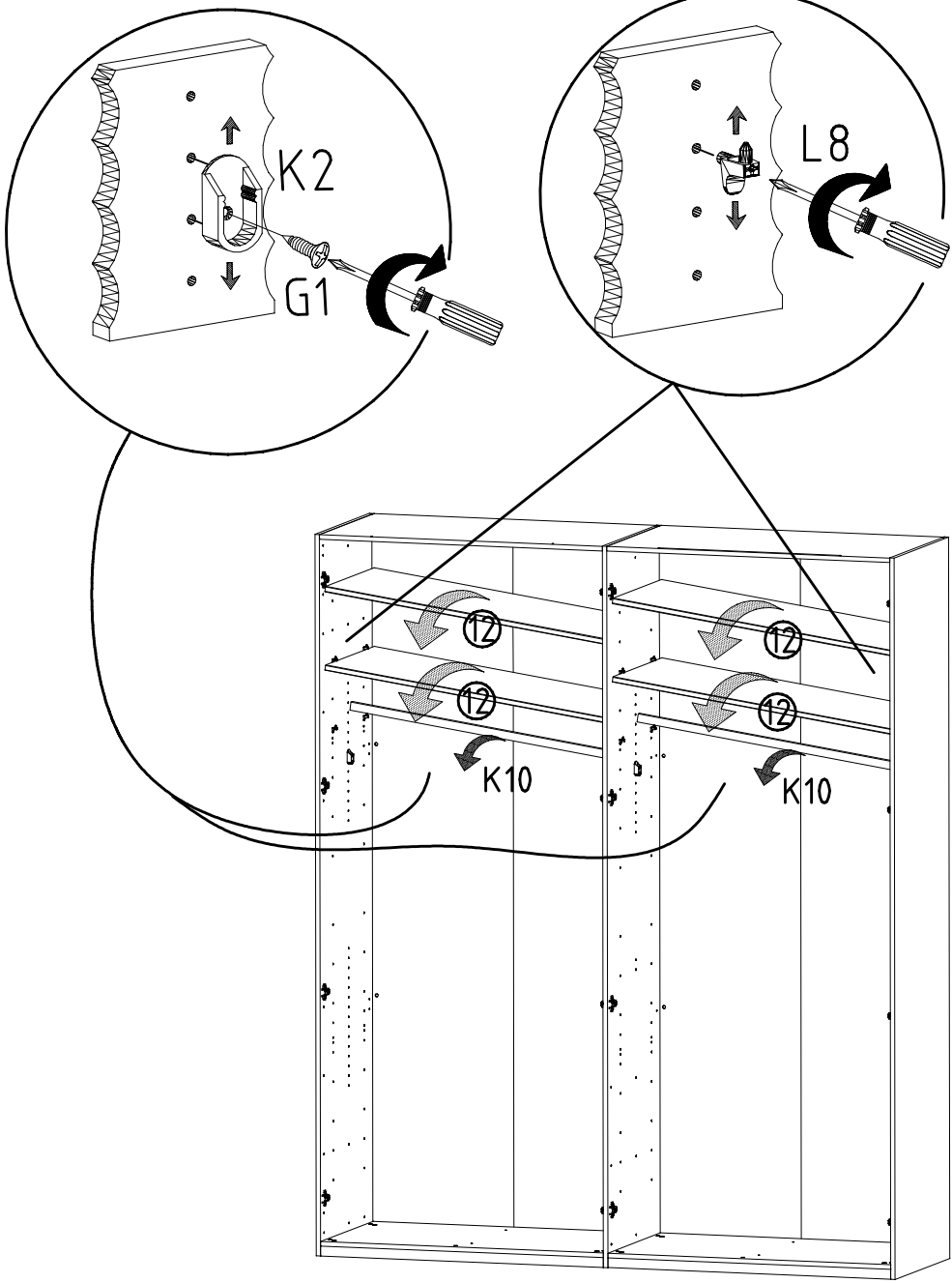
980264

15.08.17 / 15.11.19

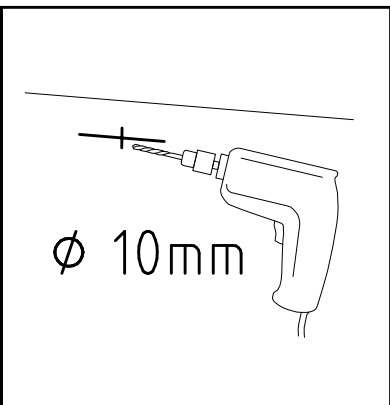
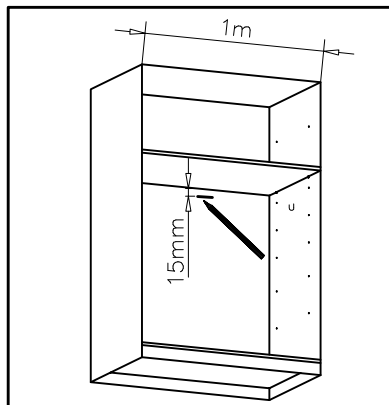
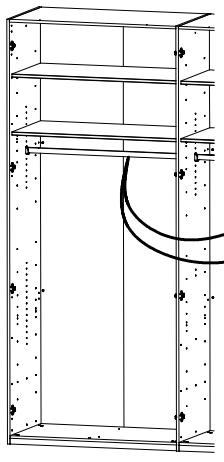
11 19

6 / 11

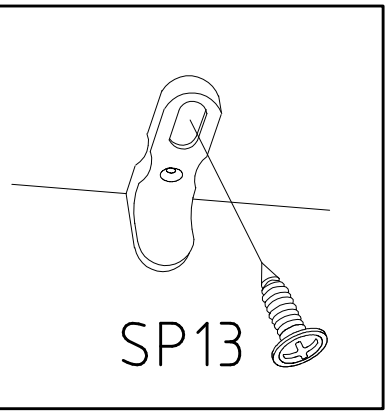
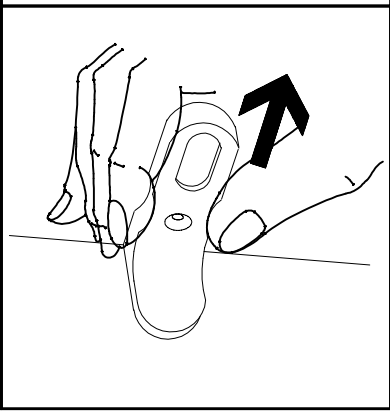
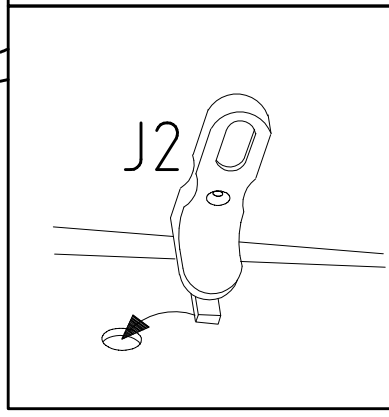
		L8
	111 607	
		K2
	117 002	
	3,5 x 15 mm	G1
		
	121 370	K10
	100cm	
	112 400	



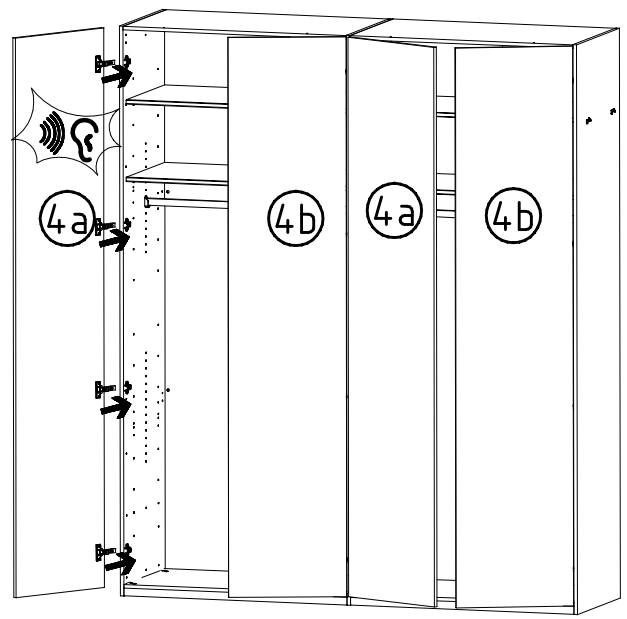
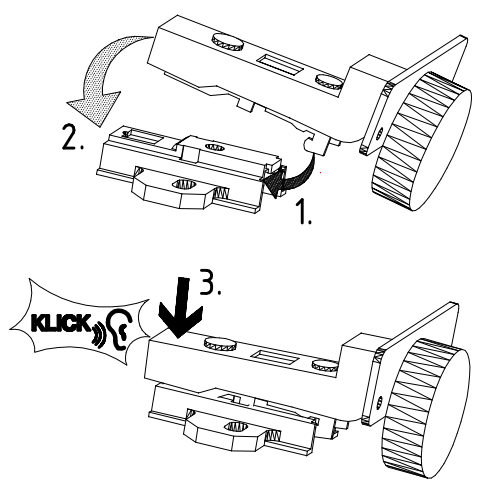
11



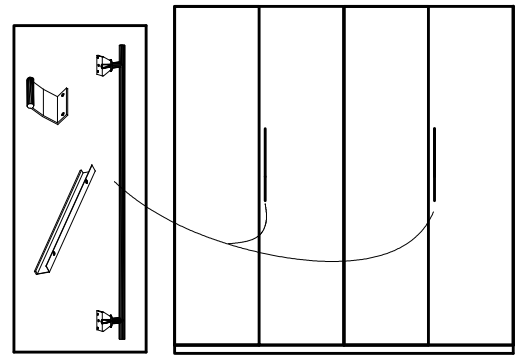
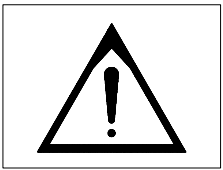
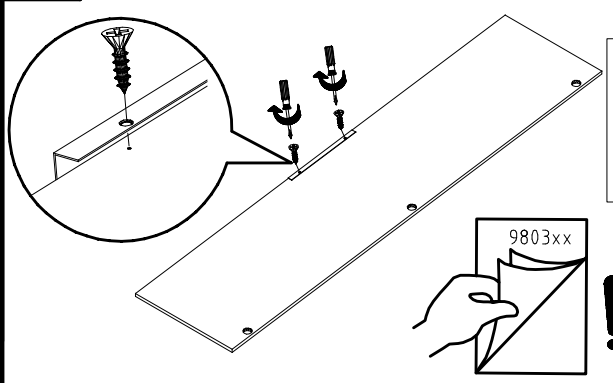
	 111 611
 ø 10mm	SP13 4 X 13mm 121 122



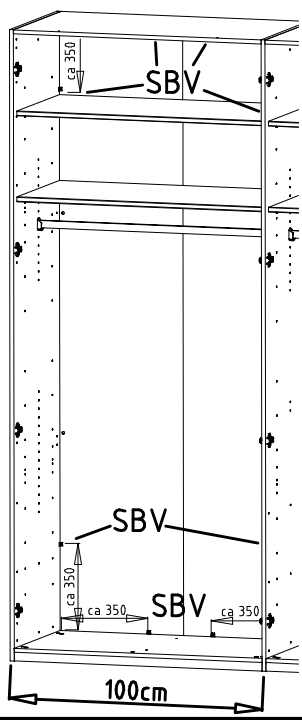
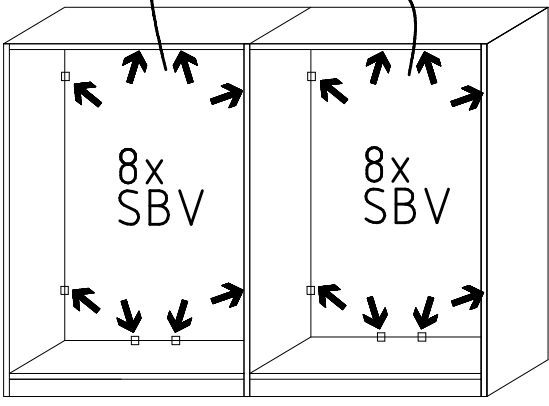
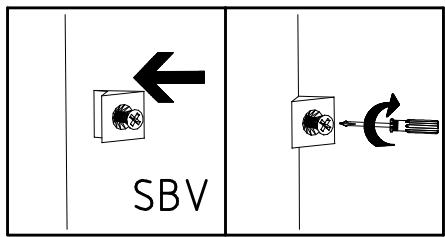
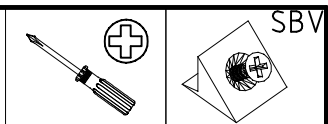
12



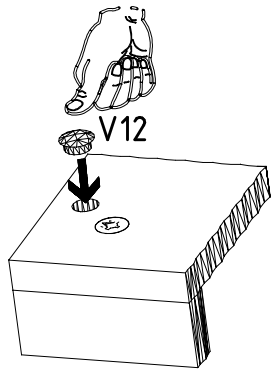
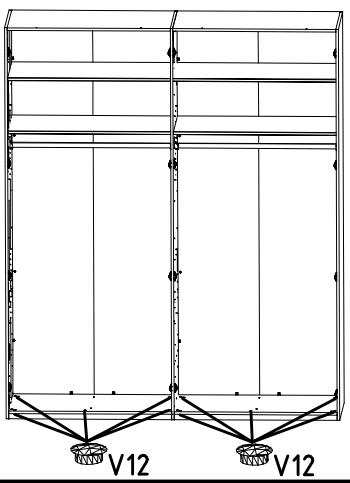
13



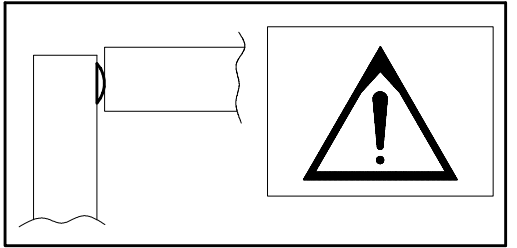
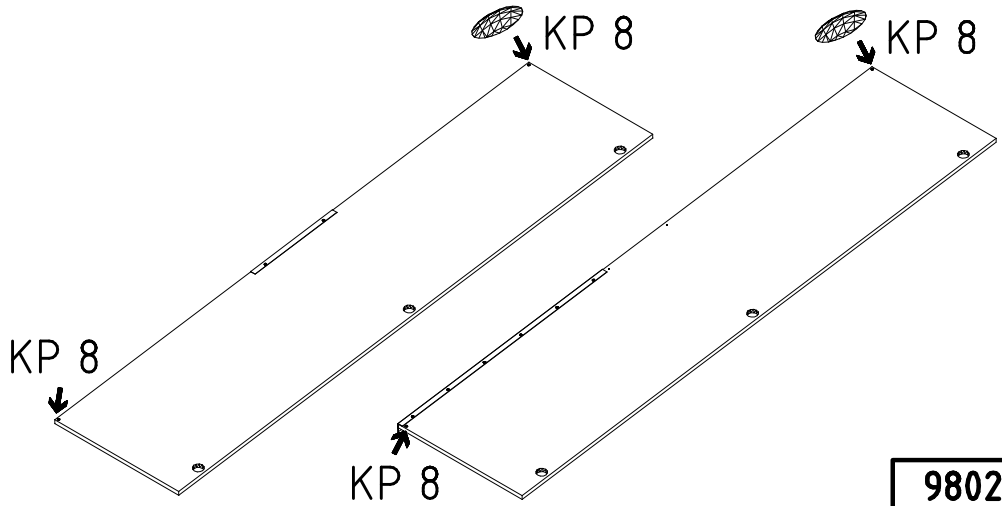
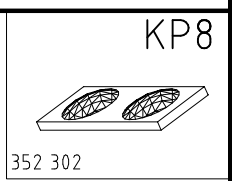
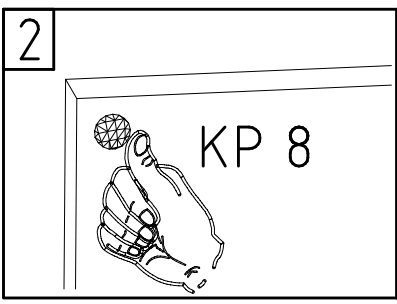
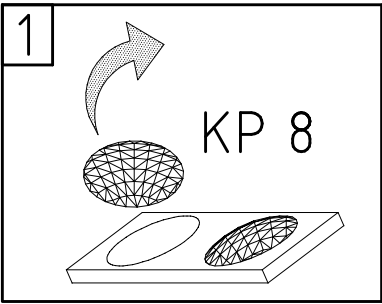
14

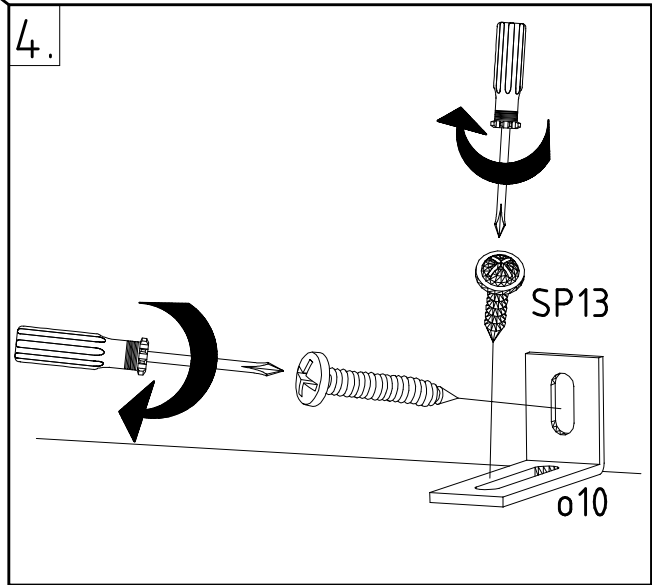
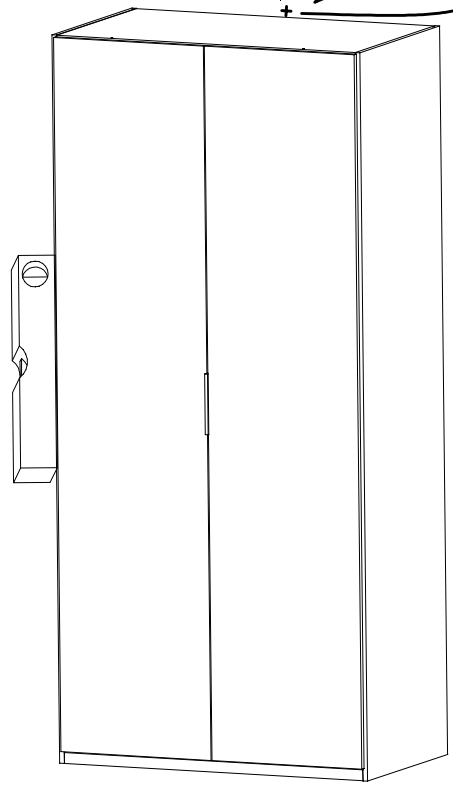
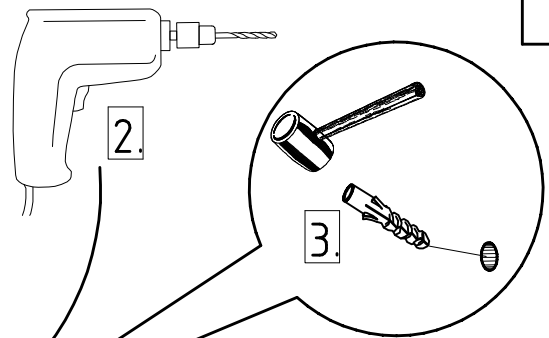
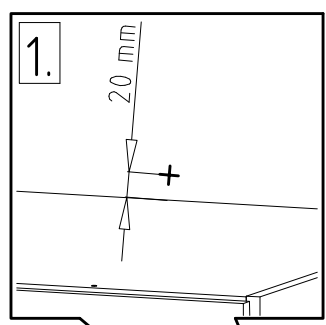
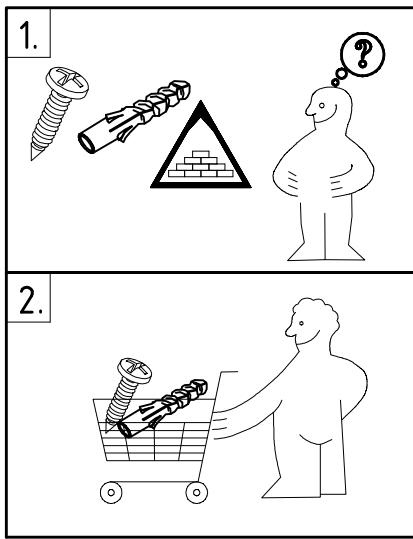
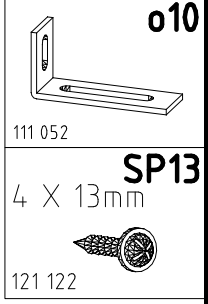
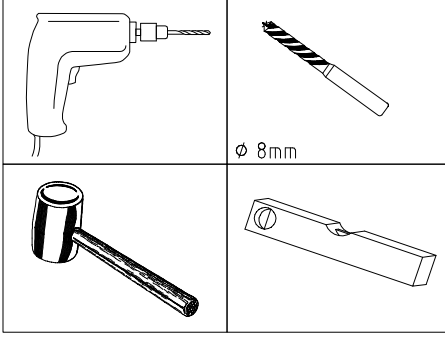


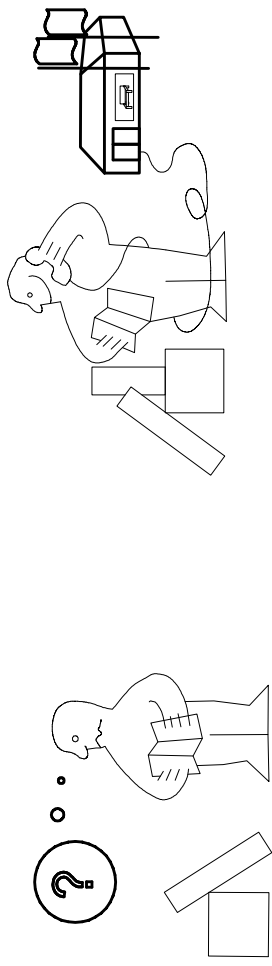
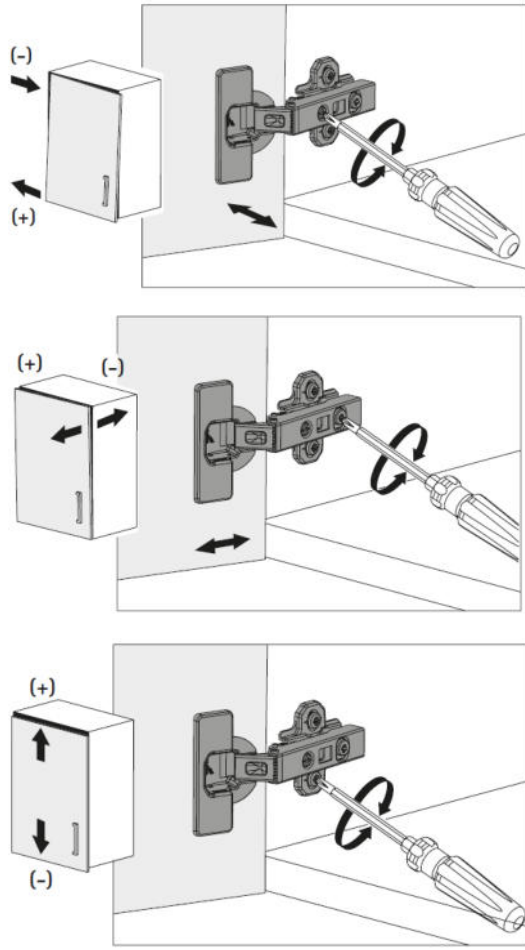
15



16



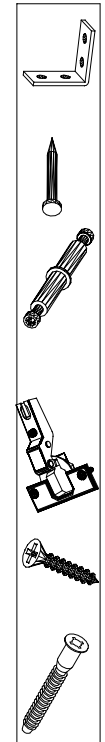




Modell/Model/Modèle

--	--	--	--	--	--

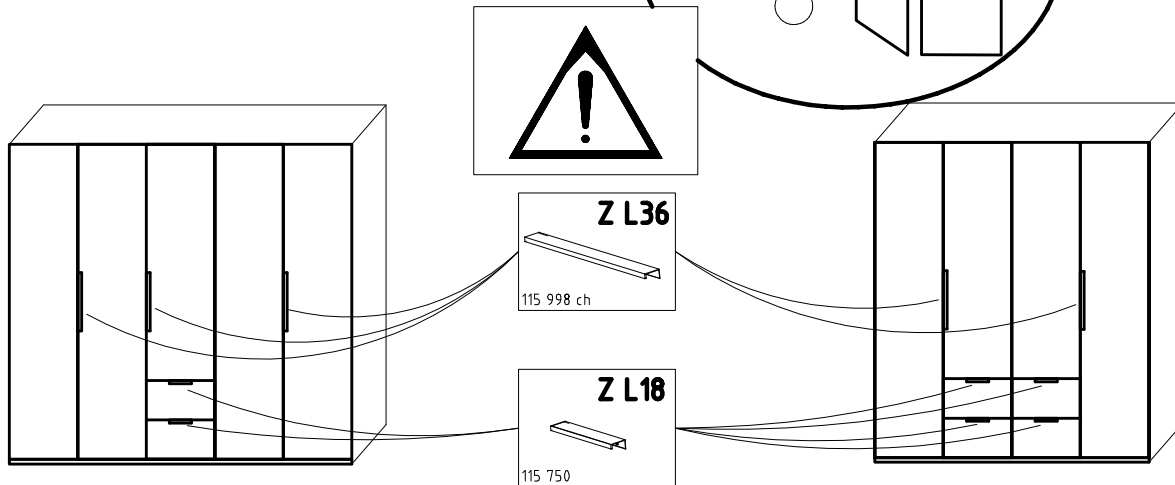
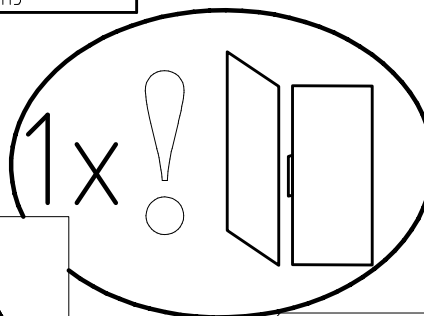
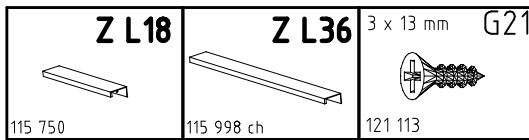
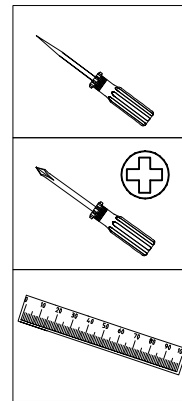
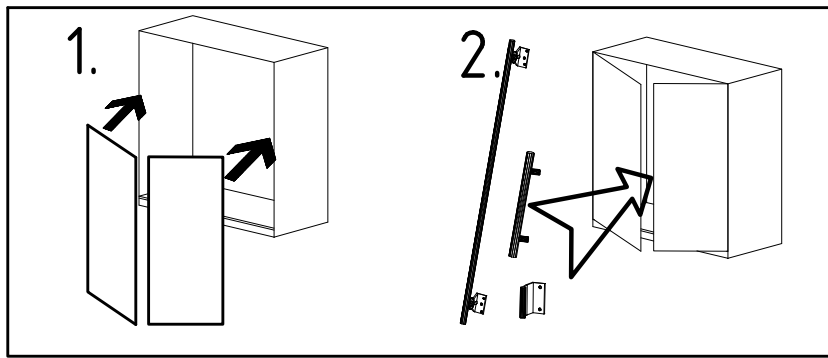
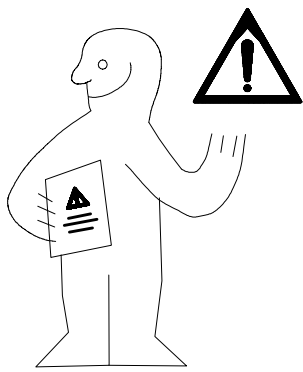
5



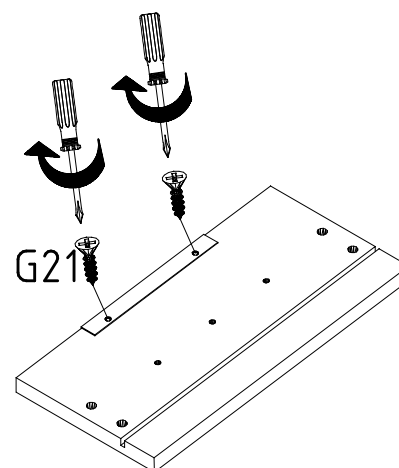
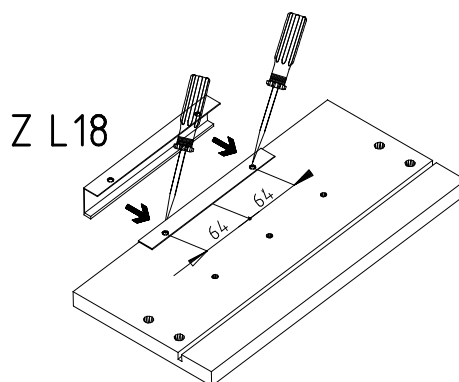
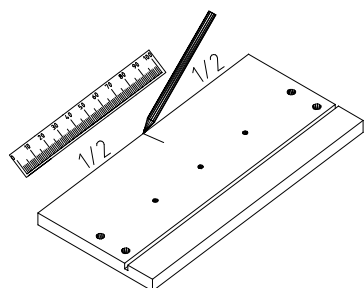
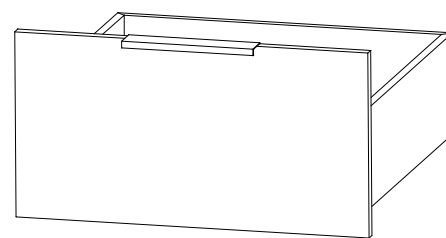
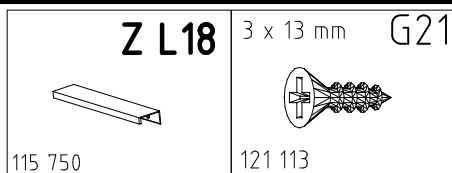
{121 370}	{ G 1 }	{ 4x }

Änderungen die dem technischen Fortschritt geschuldet sind, behalten wir uns vor!
Bei nicht vorschriftsmäßiger und/ oder nicht fachmännischer Montage wird bei Personen- und/ oder Sachschäden keinerlei Haftung übernommen.

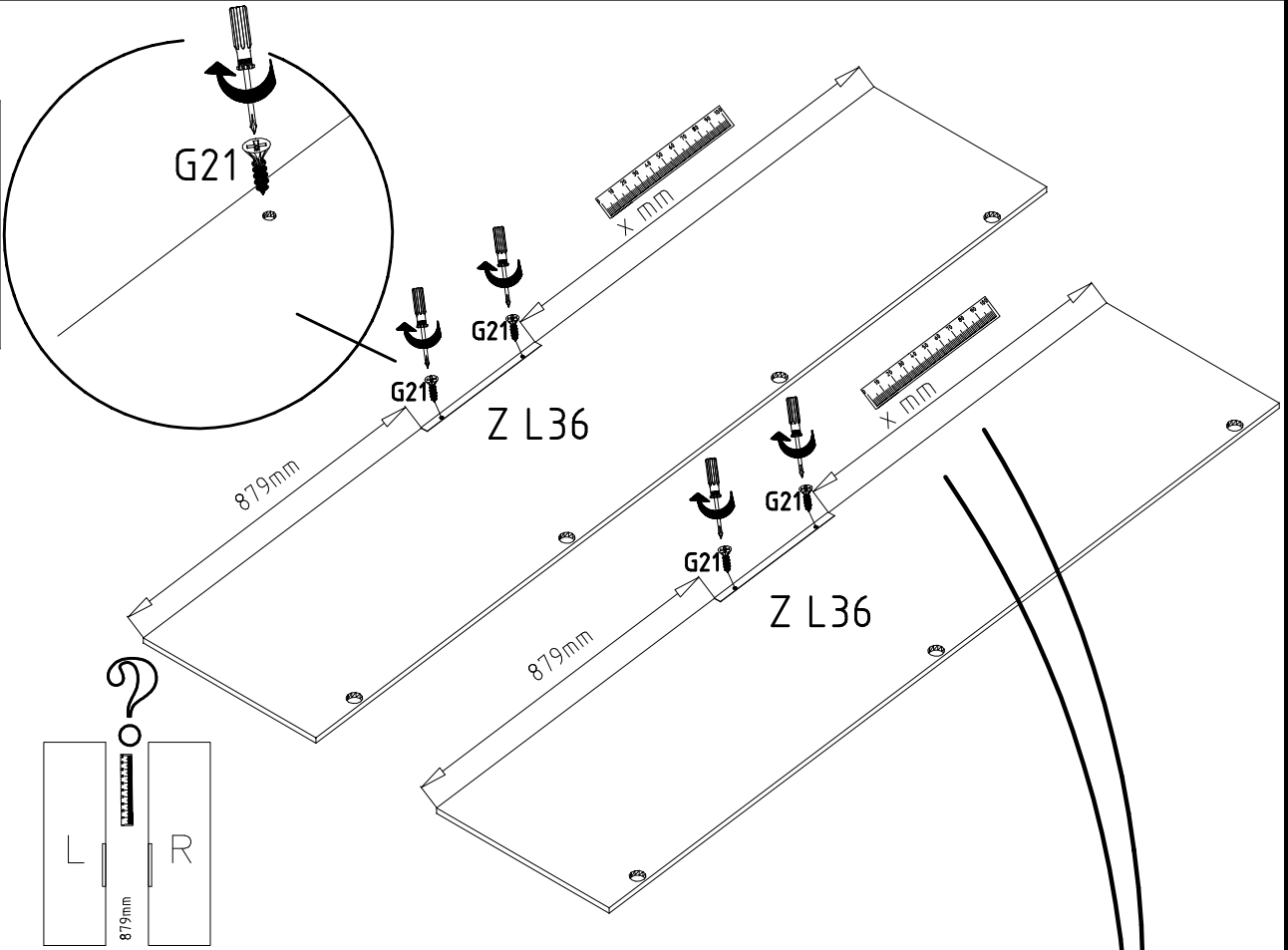
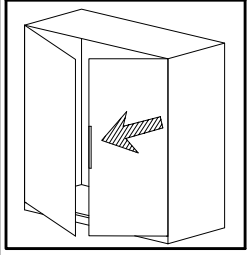
980314



1



2

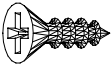


Z L36

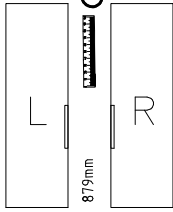
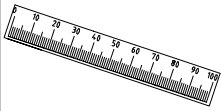


115 998 ch

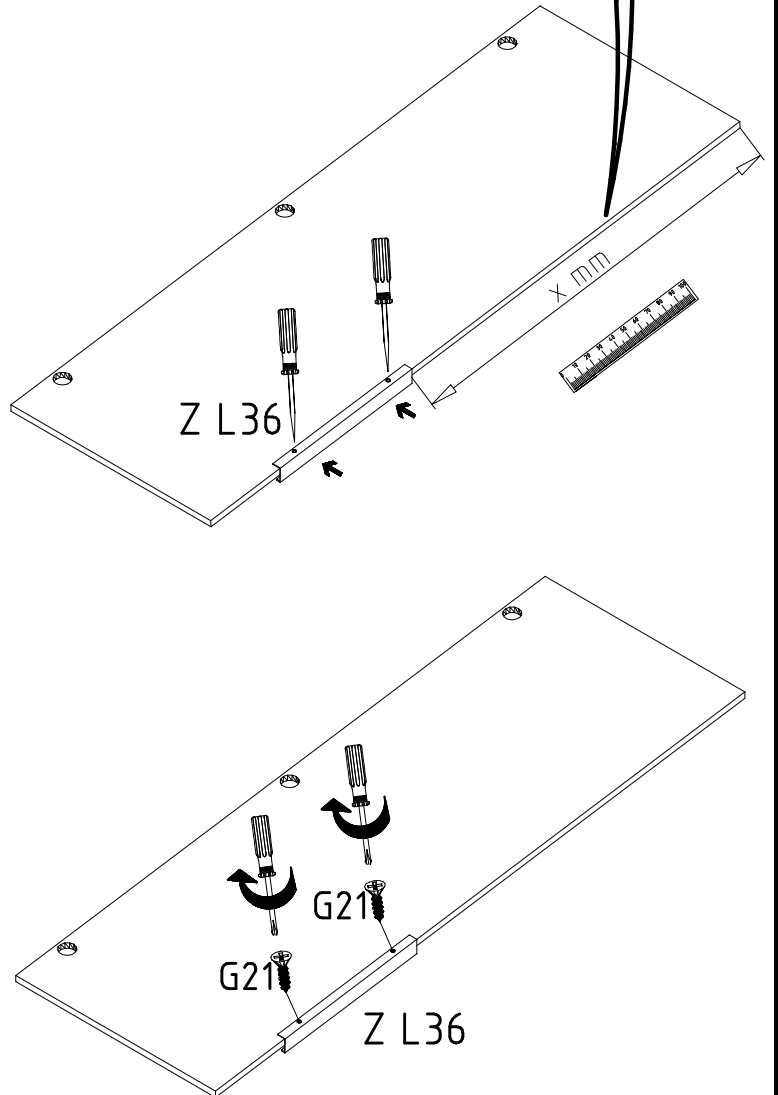
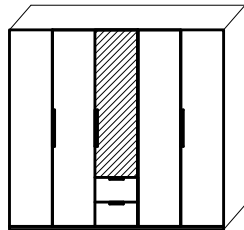
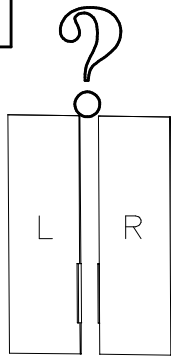
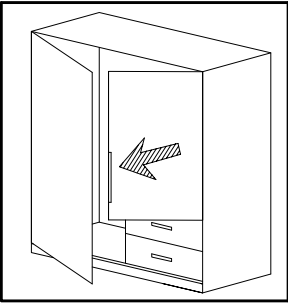
3 x 13 mm G21



121 113



3

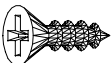


Z L36



115 998 ch

3 x 13 mm G21



121 113