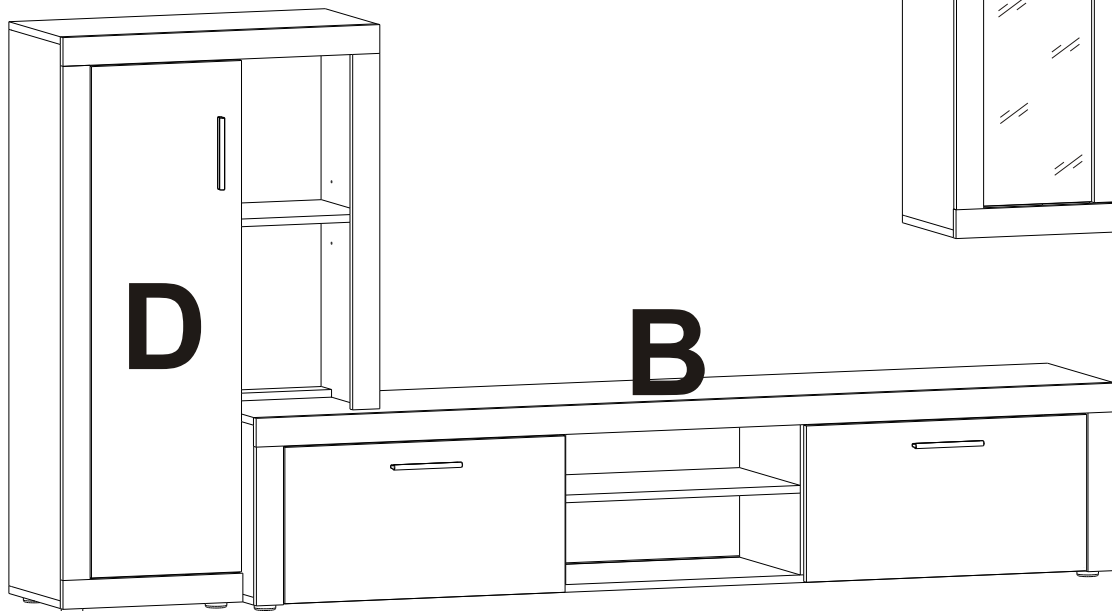
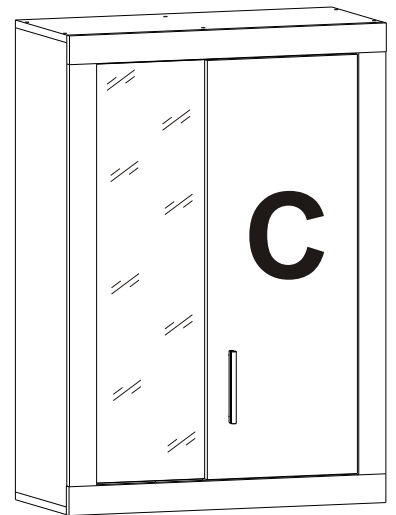
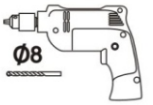
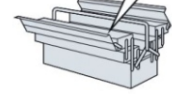
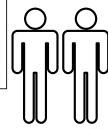
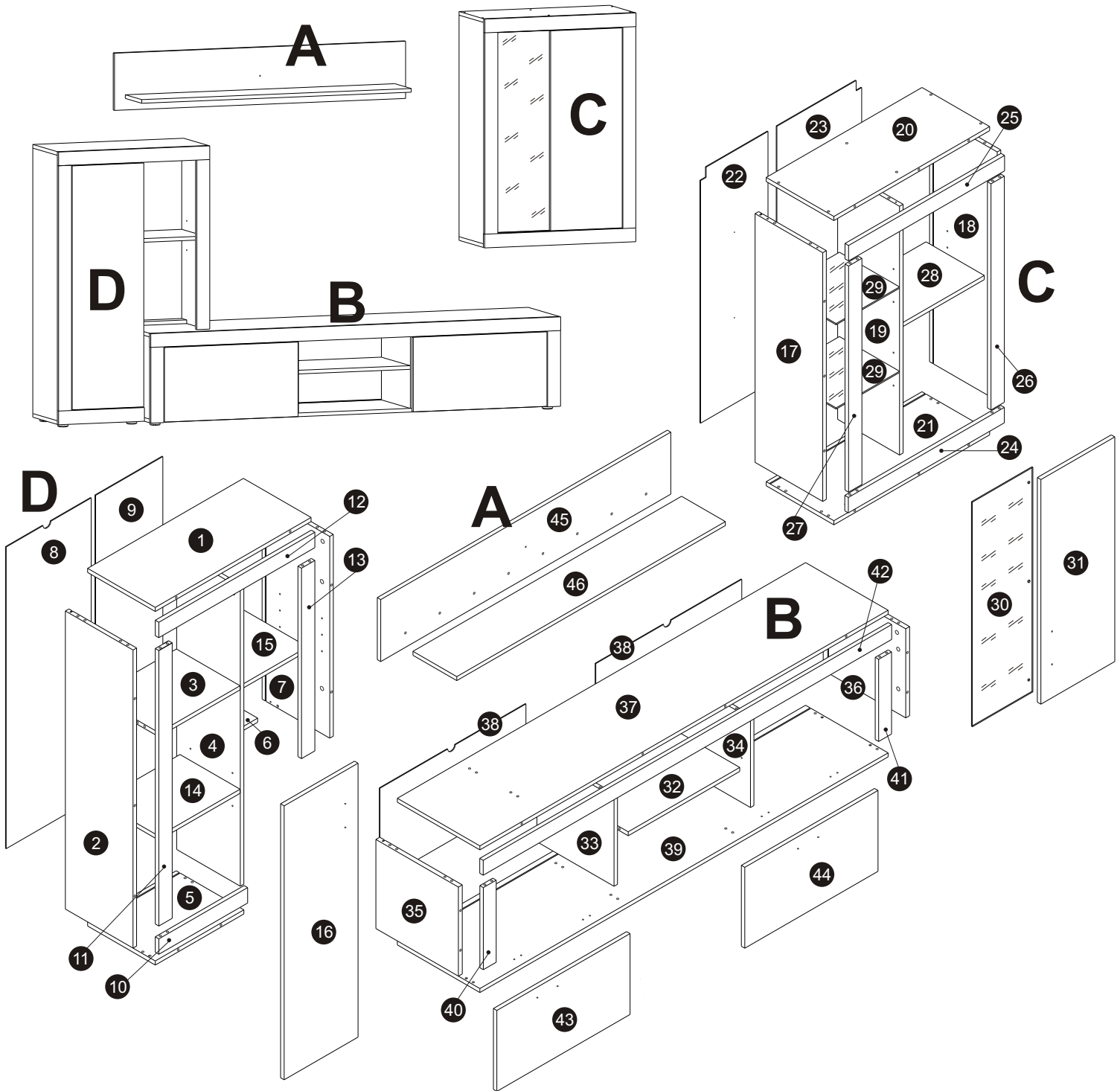


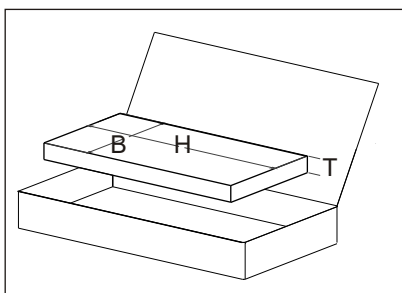


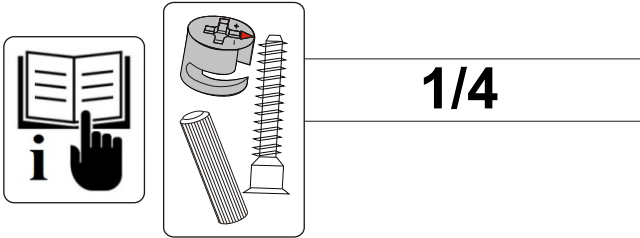
wyprodukowano dla / made for / produziert für
BEGA GRUPPE
producent: **MEBLE OKMED** POLAND





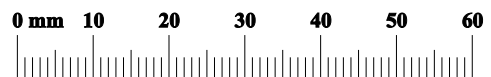
		1/4				2/4				3/4				4/4						
		H	B	T	x1	H	B	T	x1	H	B	T	x1	H	B	T	x1			
	17	968	304	16	x1	28	365	270	16	x1	2	1160	304	16	x1	1	700	304	16	x1
	18	968	304	16	x1	32	519	359	16	x1	4	1160	286	16	x1	3	365	286	16	x1
	19	968	281	16	x1	33	359	359	16	x1	8	1176	382	3	x1	5	398	304	16	x1
	20	700	304	16	x1	34	359	359	16	x1	9	790	302	3	x1	6	286	60	16	x1
	21	700	304	16	x1	35	359	384	16	x1	22	984	302	3	x1	7	785	304	16	x1
	24	701	60	16	x1	36	359	384	16	x1	23	984	382	3	x1	10	399	60	16	x1
	25	701	60	16	x1	37	1900	384	16	x1	28	984	382	3	x1	11	1072	60	16	x1
	26	880	60	16	x1	40	331	60	16	x1	38	679	375	3	x2	12	701	60	16	x1
	27	880	60	16	x1	41	331	60	16	x1	39	1900	384	16	x1	13	741	60	16	x1
	29	284	268	5	x2	42	1901	60	16	x1	43	620	326	16	x1	14	365	270	16	x1
	30	874	282	4	x1	45	1350	250	16	x1	44	620	326	16	x1	15	286	286	16	x1
						46	1250	204	16	x1						16	1066	332	16	x1
																31	874	332	16	x1

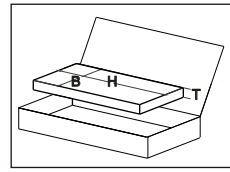
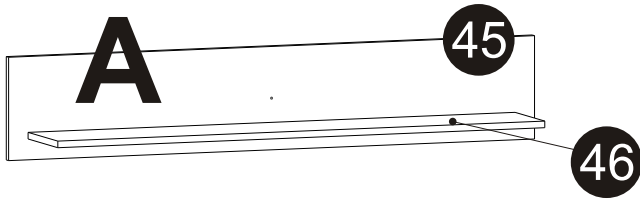




1/4

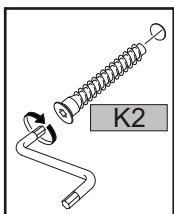
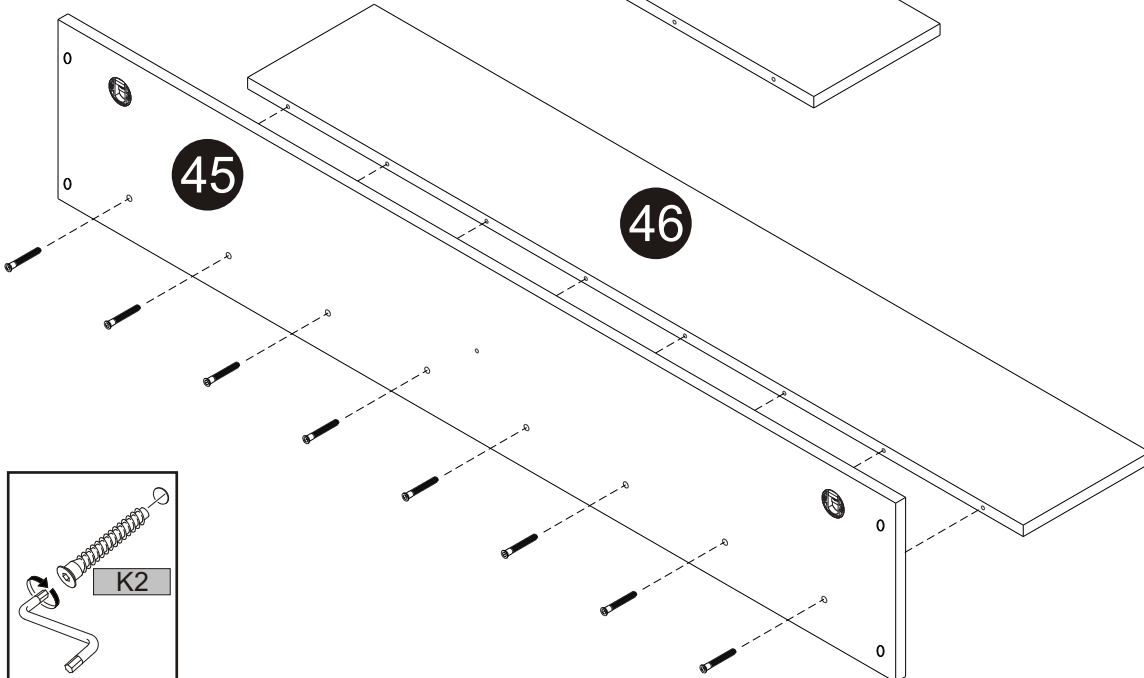
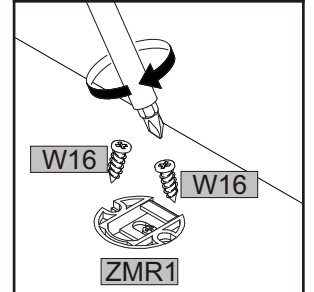
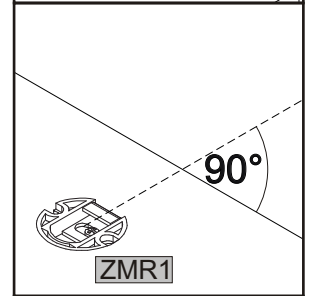
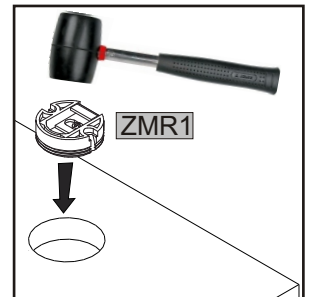
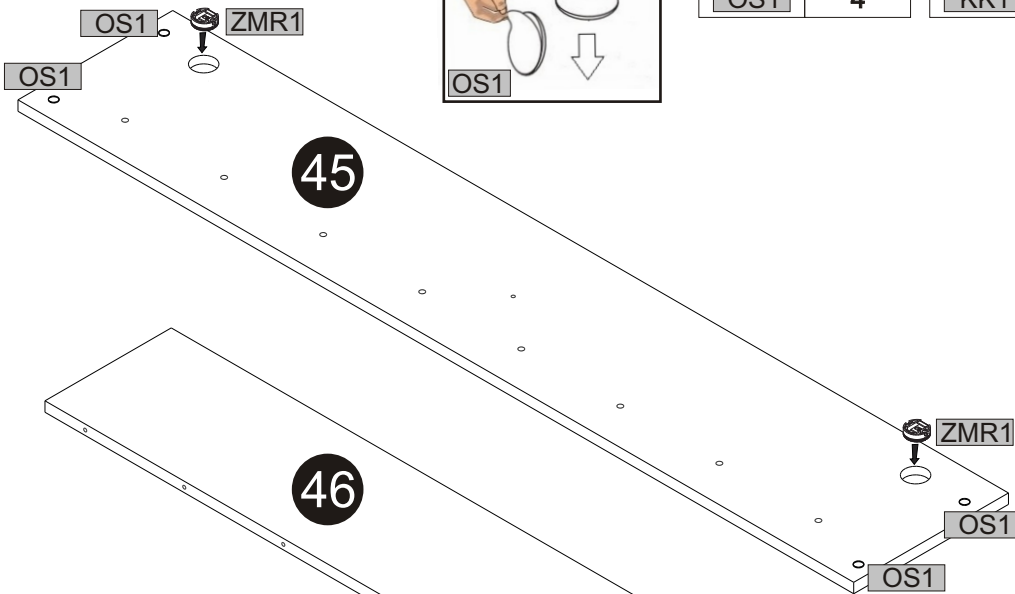
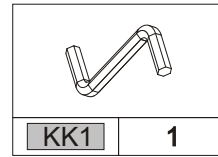
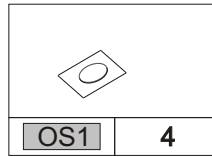
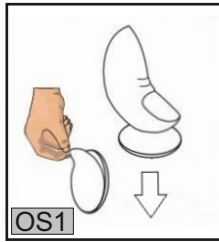
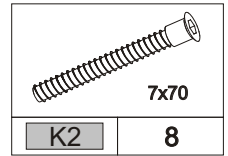
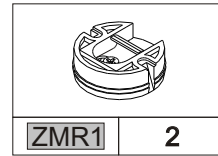
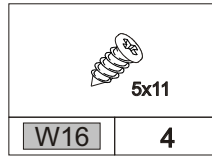
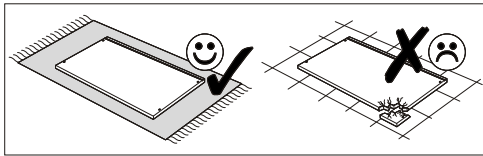
 3,5x16 W11 18	 KS1 3	 08x40 KRW1 7	 LMM 2	 L ZRB 1	 R ZRB 1
 5x11 W16 4	 ZMR1 2	 08x40 KRL1 2	 06x30 KRW2 1	 7x70 K2 8	 7x50 K1 26
 4x20 W6 10	 SS4 10	 PL1 14	 3x16 W1 23	 ZM1A 54	 ZM1B 54
 ZM1 38	 ZK 12	 S1 28	 OS1 7	 TS1 3	 4x16 W12 3
 KSK1 1	 8x35 KD1 50	 8x60 KD2 18	 PP 20	 KK1 1	 RSH1 2
 4x30 W7 4	 4x13 W4 20	 ZP 4 Z1P 4		 ZDR1 6 ZDR 6	
 U26 4	 4x30 WU 8				

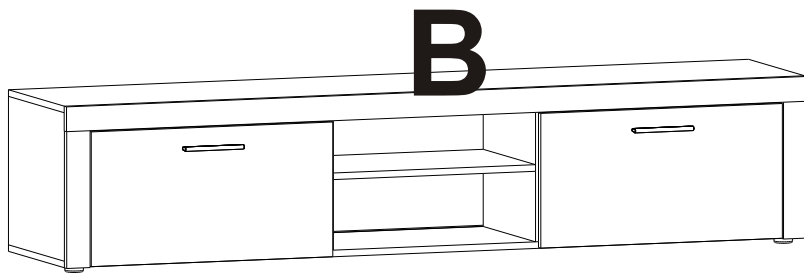
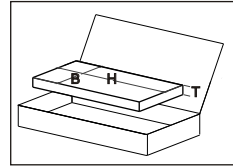




2/4					
	H	B	T		
45	1350	250	16	x1	
46	1250	204	16	x1	

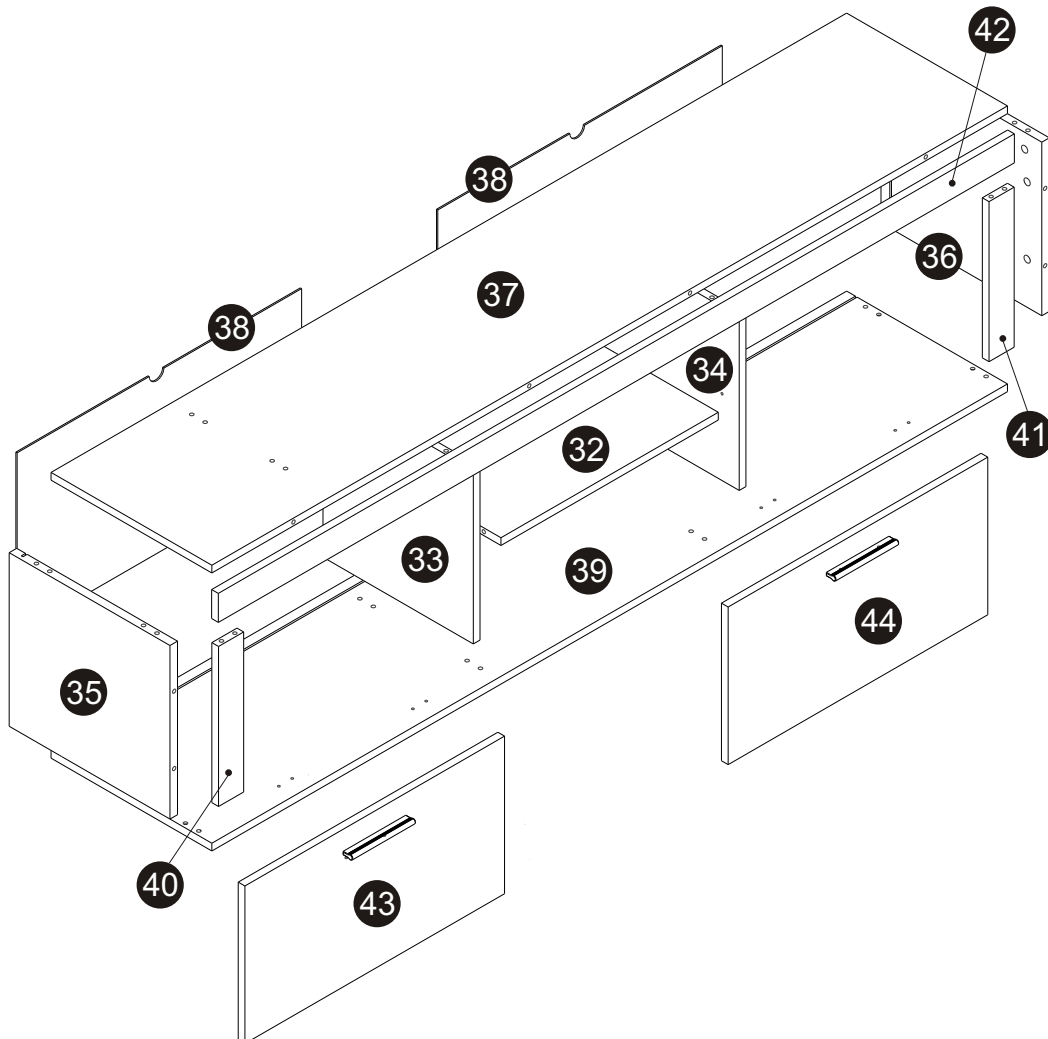
01



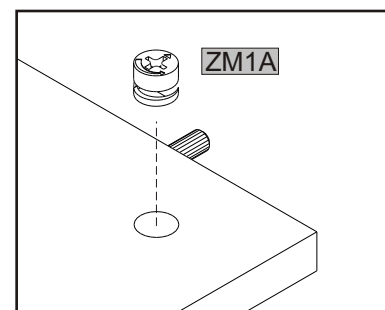
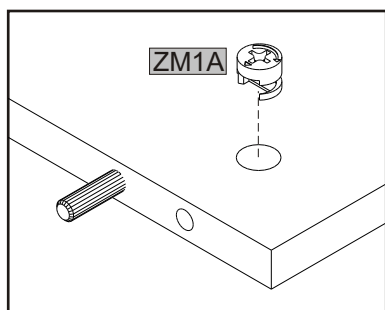
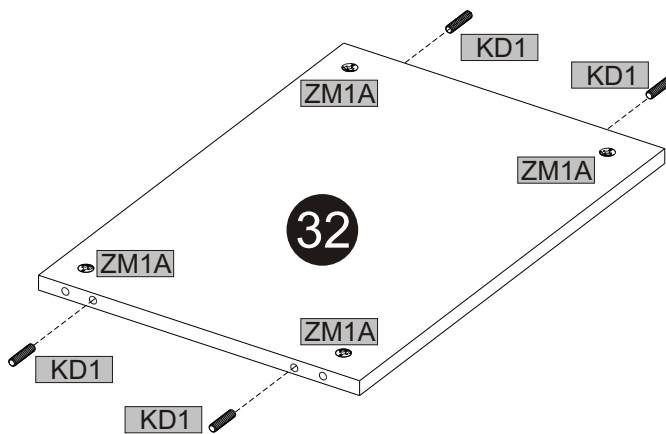
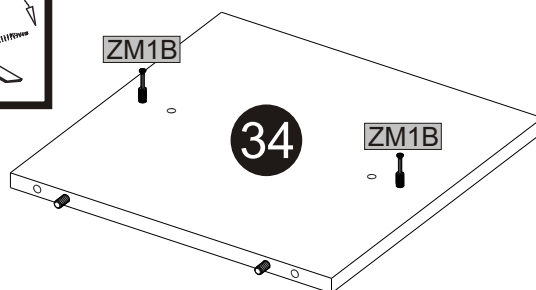
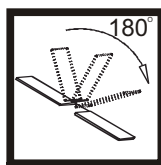
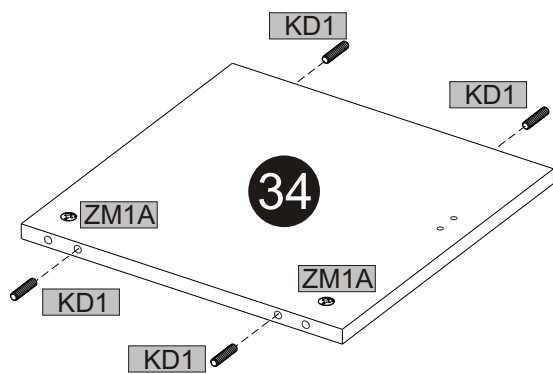
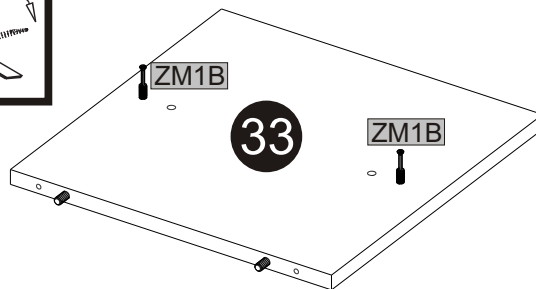
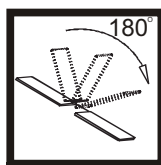
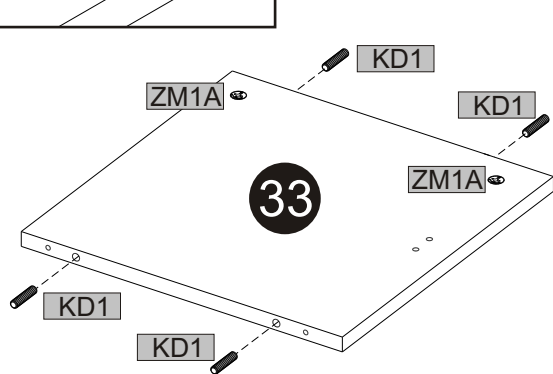
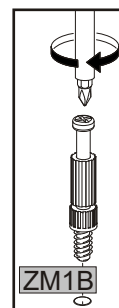
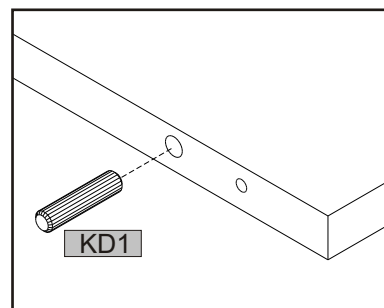
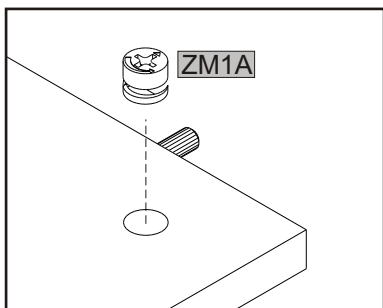
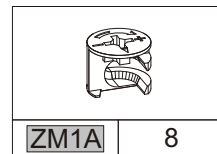
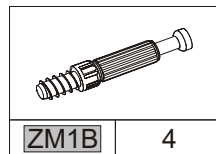
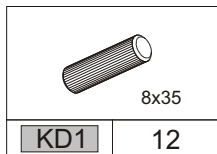
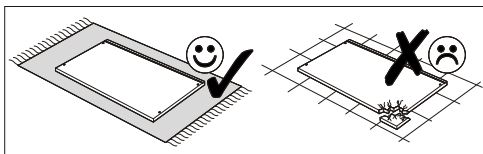


2/4				
	H	B	T	
32	519	359	16	x1
33	359	359	16	x1
34	359	359	16	x1
35	359	384	16	x1
36	359	384	16	x1
37	1900	384	16	x1
40	331	60	16	x1
41	331	60	16	x1
42	1901	60	16	x1

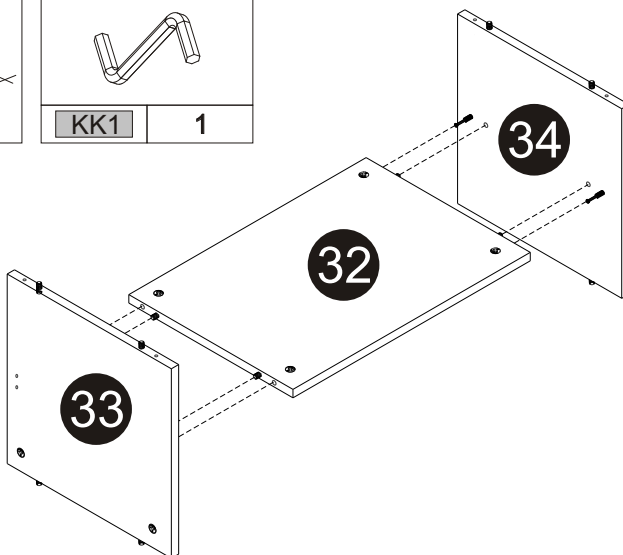
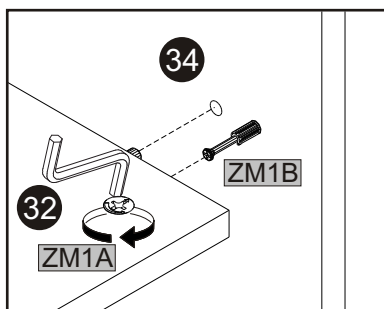
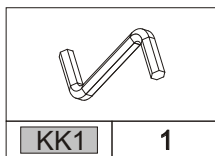
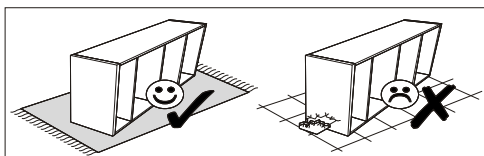
3/4				
	H	B	T	
38	679	375	3	x2
39	1900	384	16	x1
43	620	326	16	x1
44	620	326	16	x1



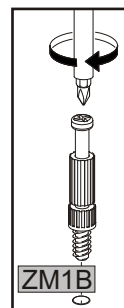
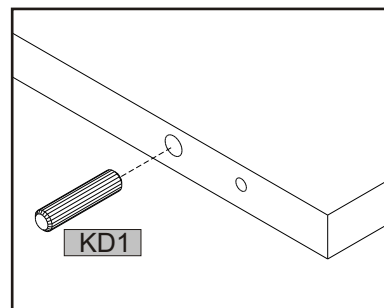
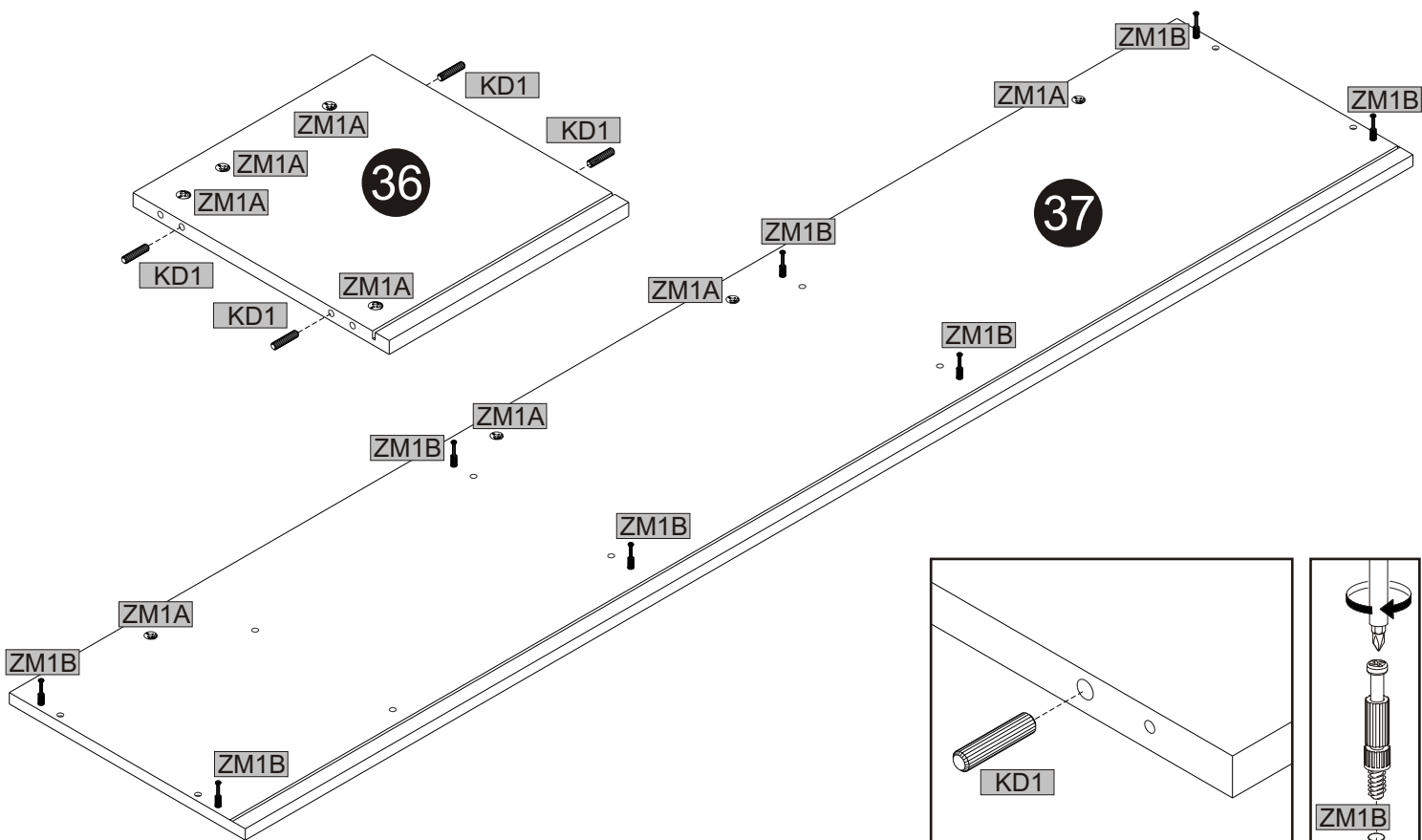
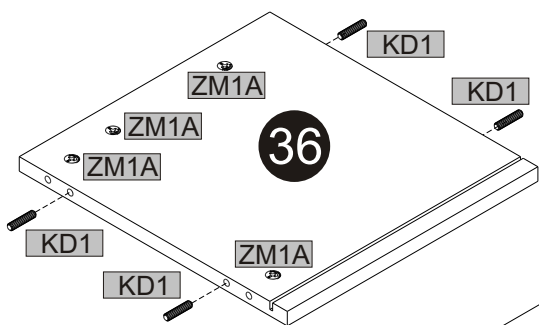
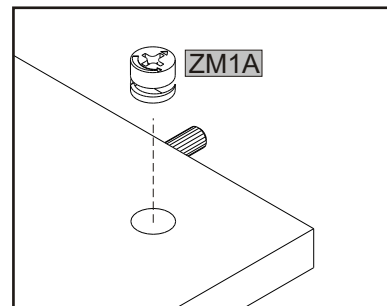
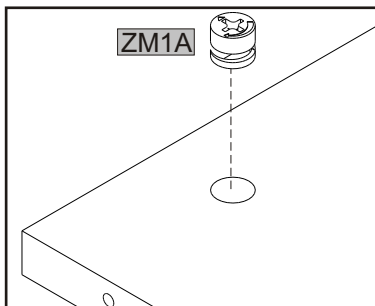
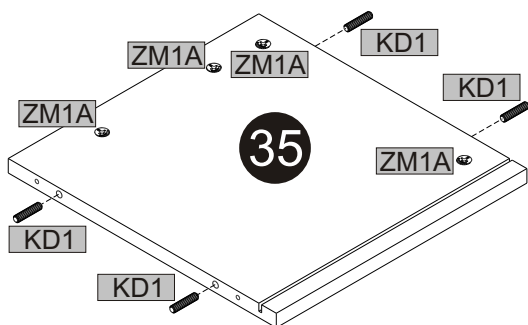
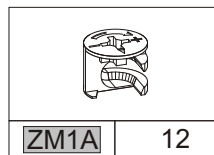
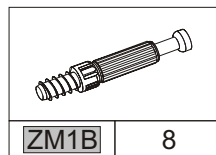
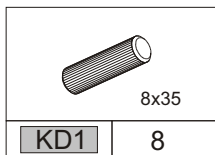
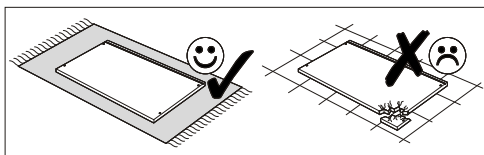
01



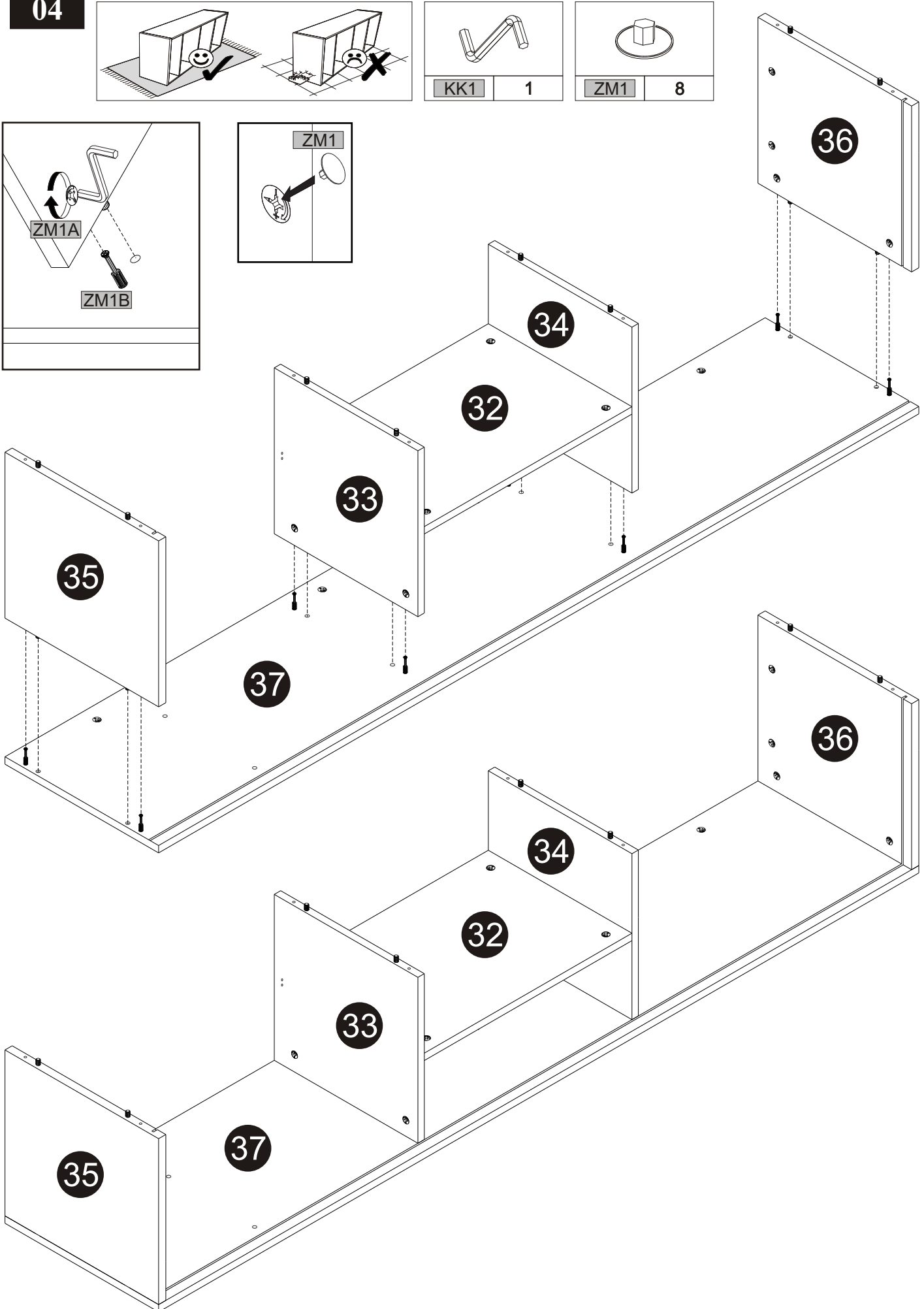
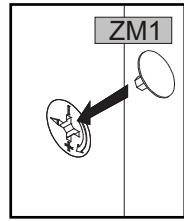
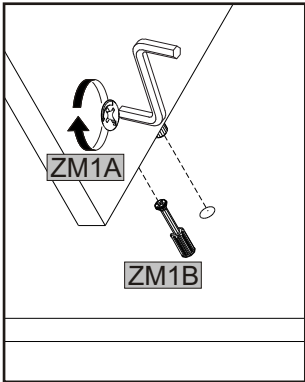
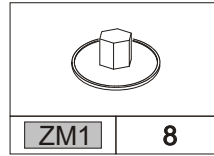
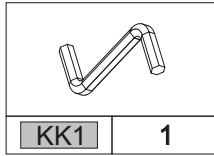
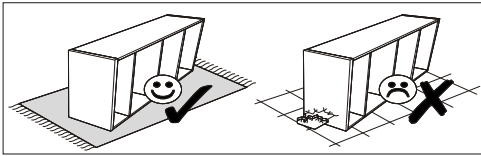
02



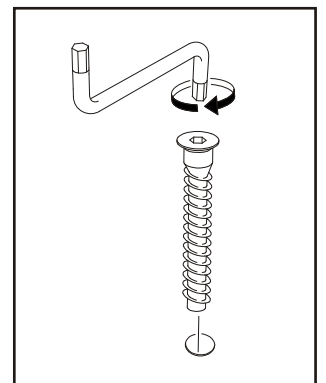
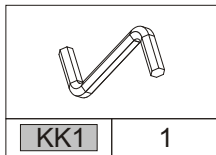
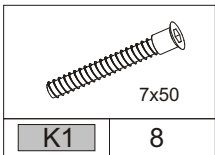
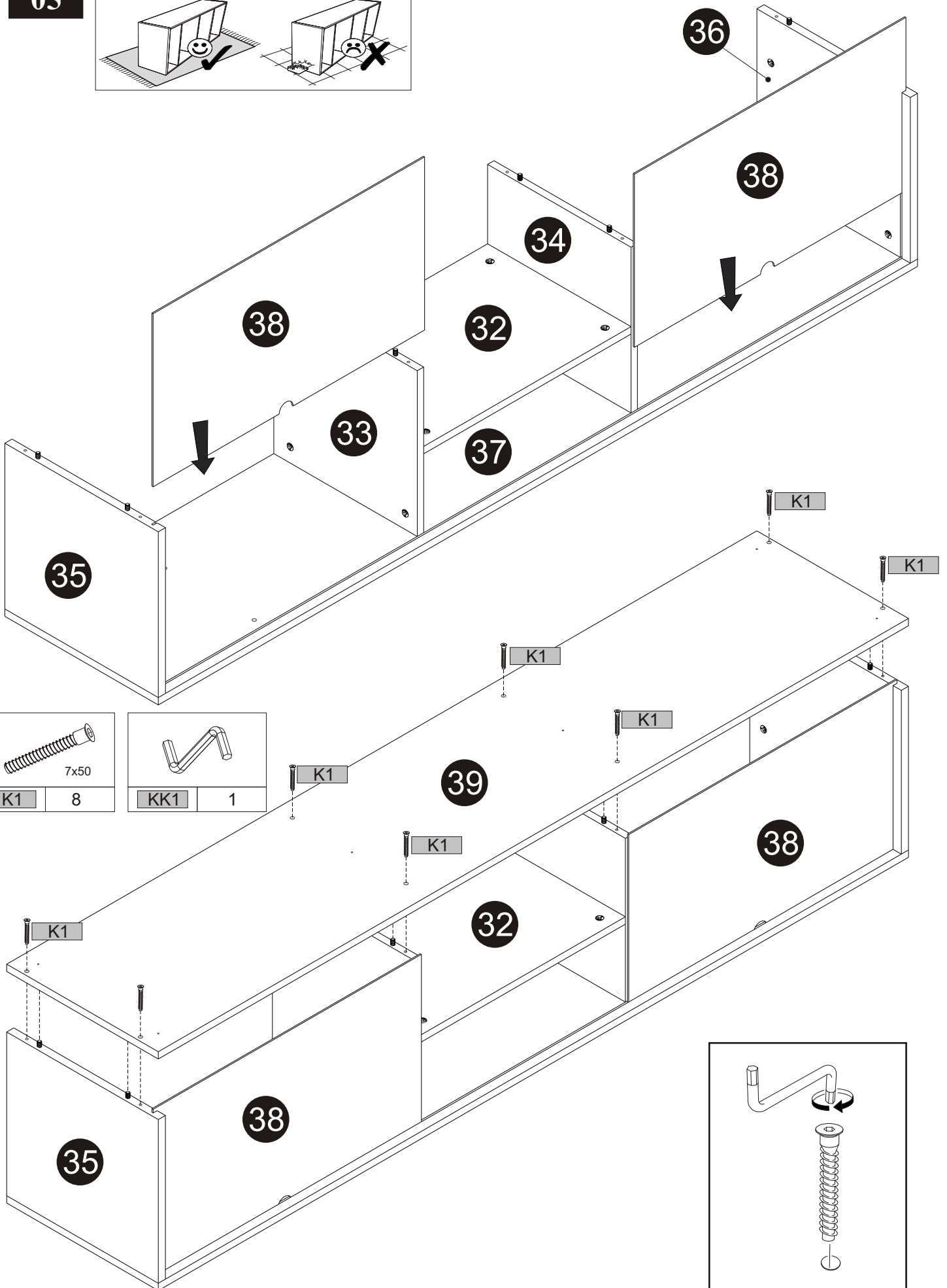
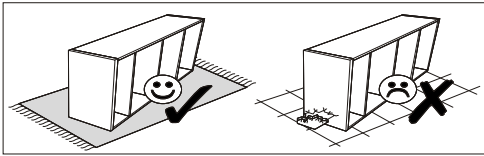
03



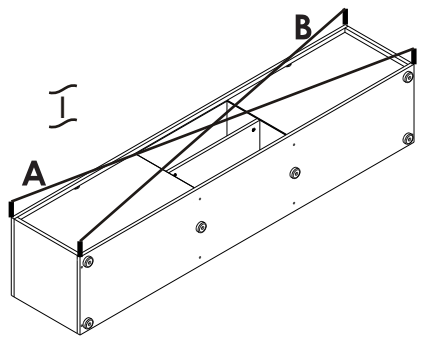
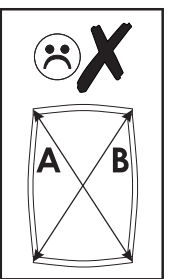
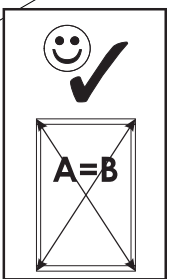
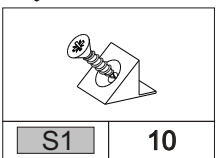
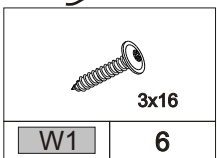
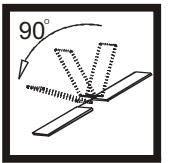
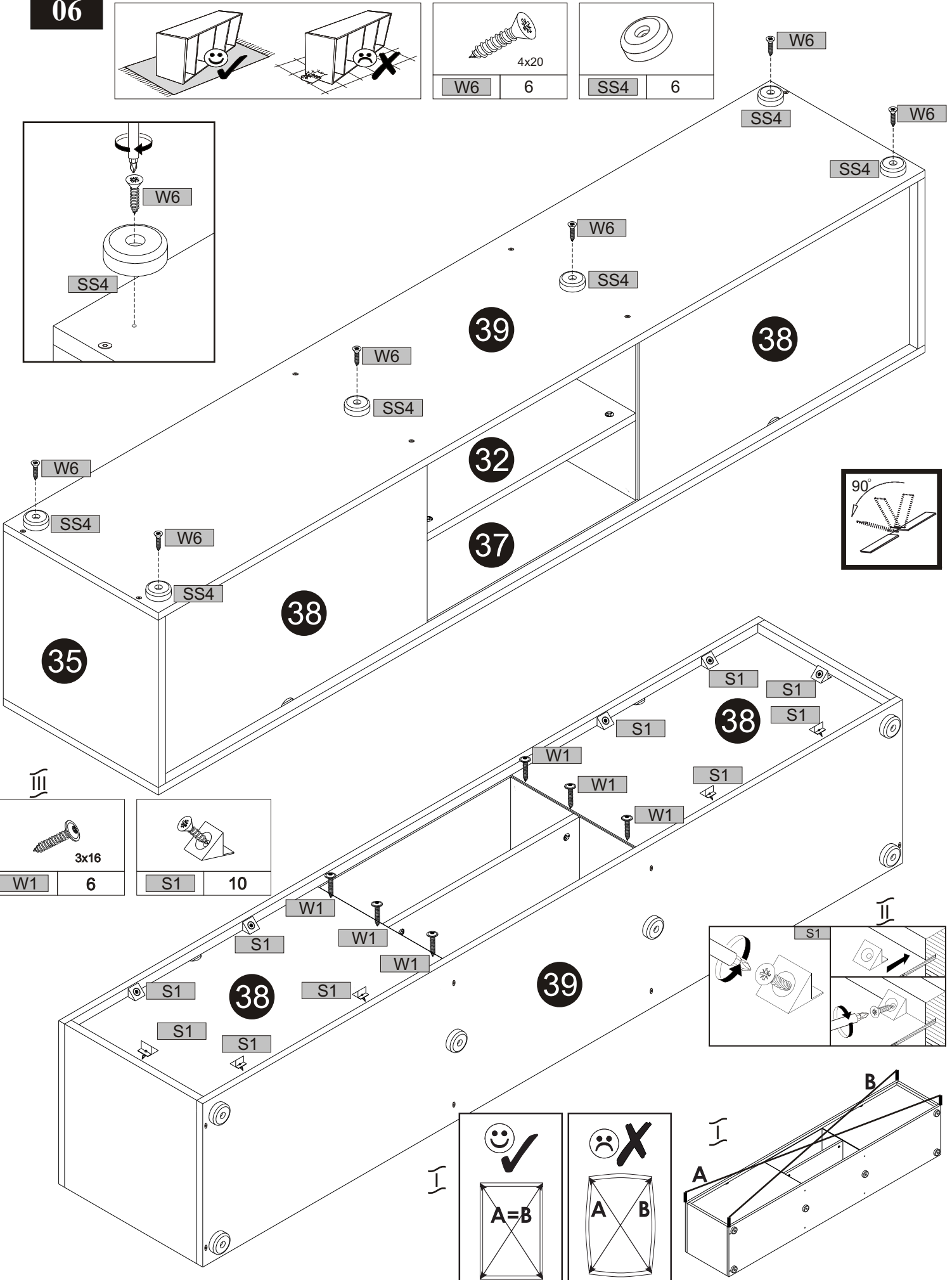
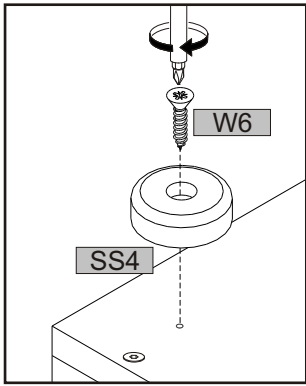
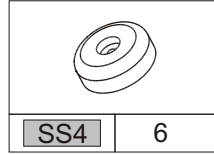
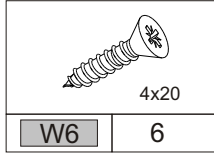
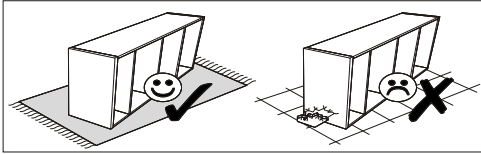
04



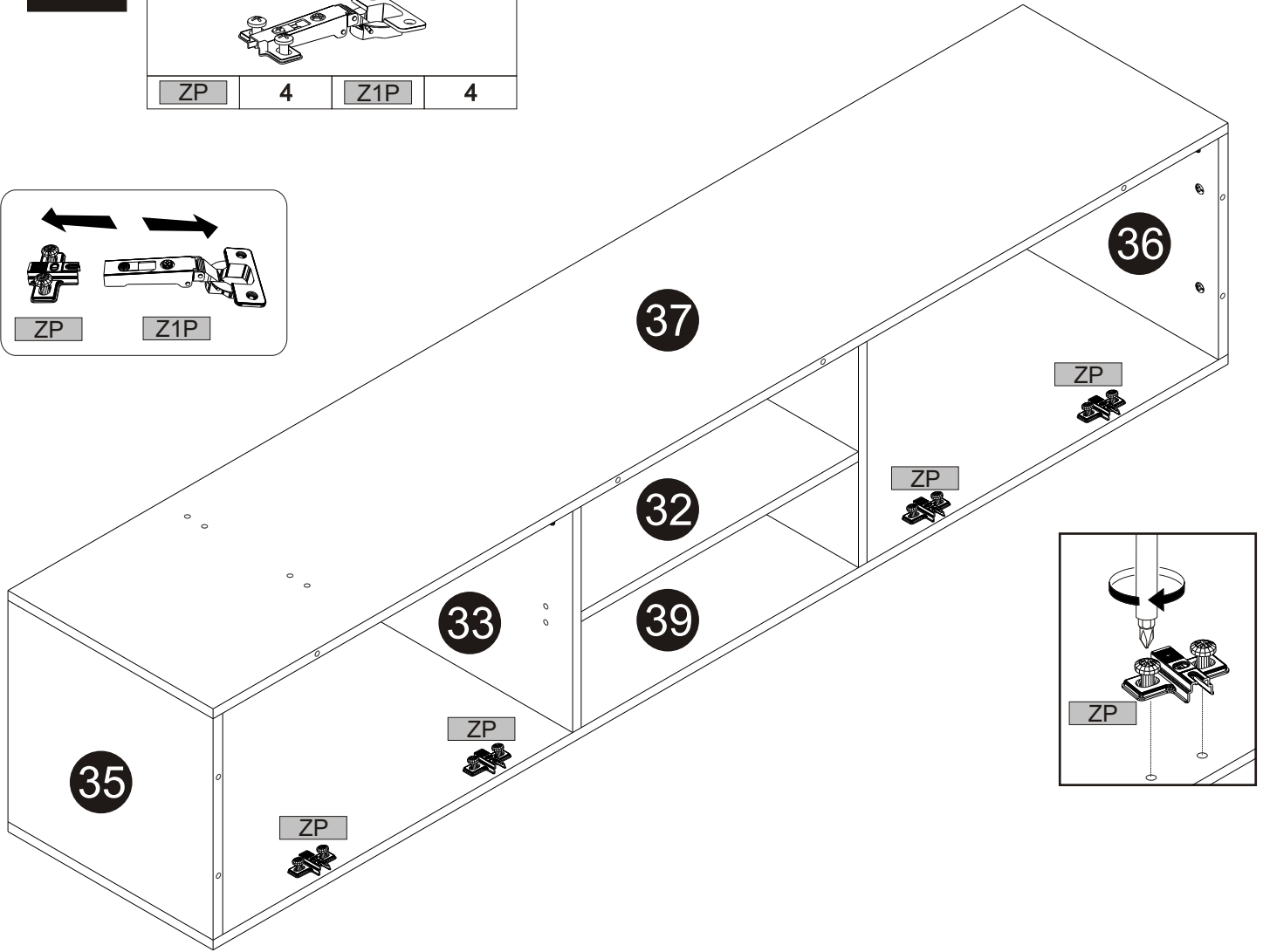
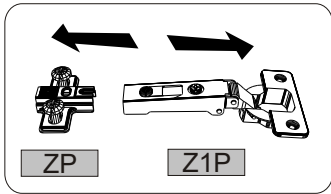
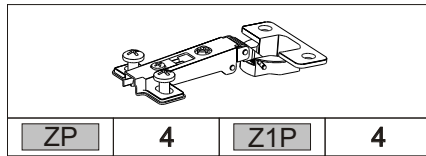
05



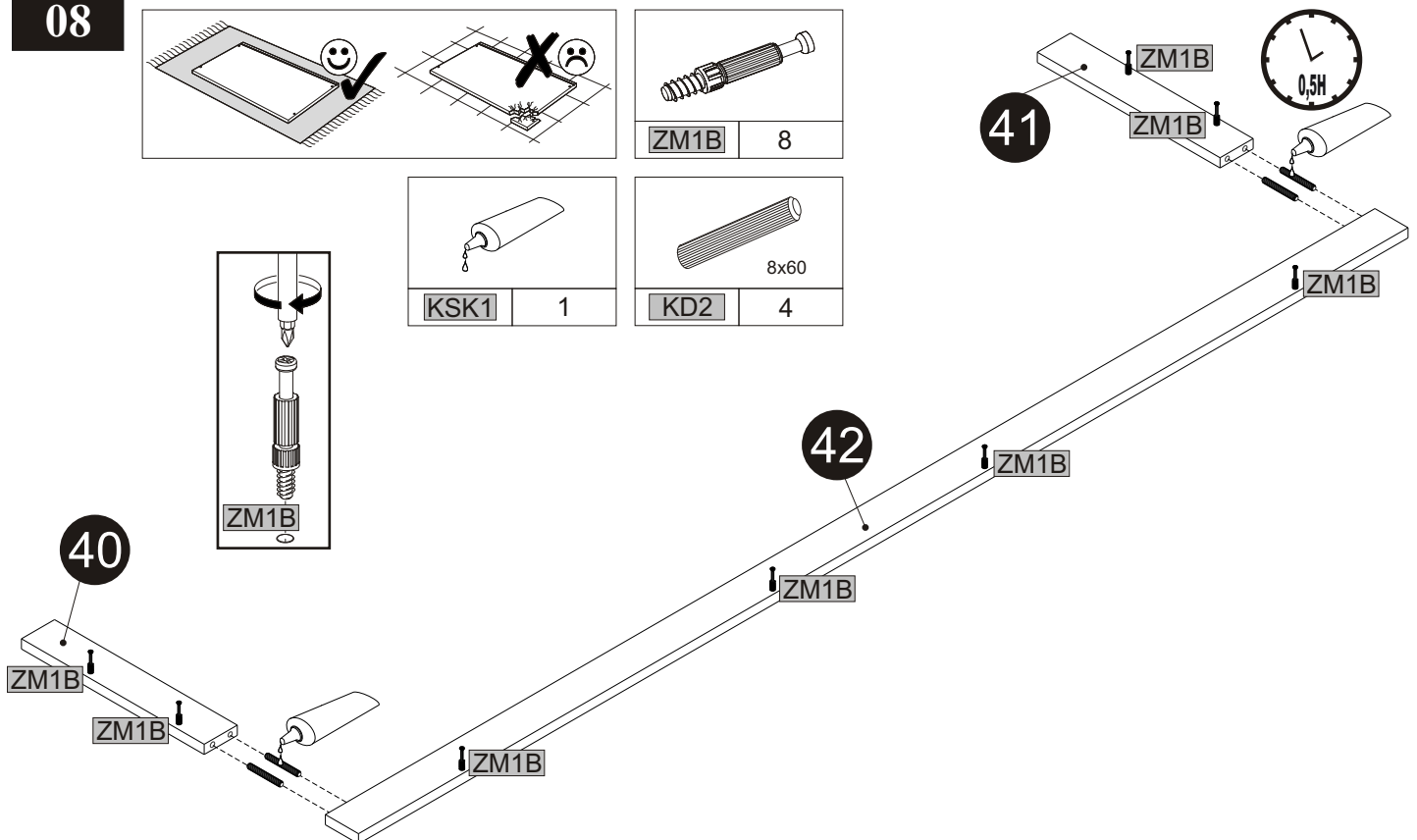
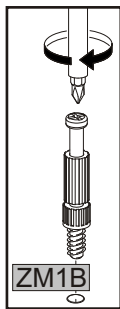
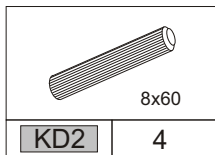
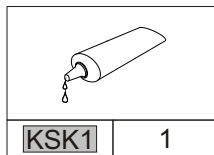
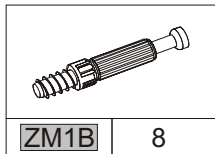
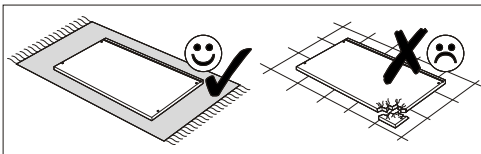
06



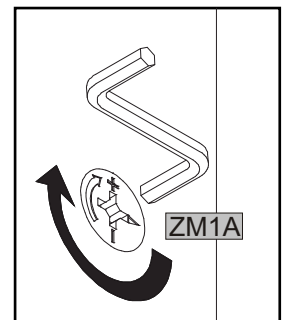
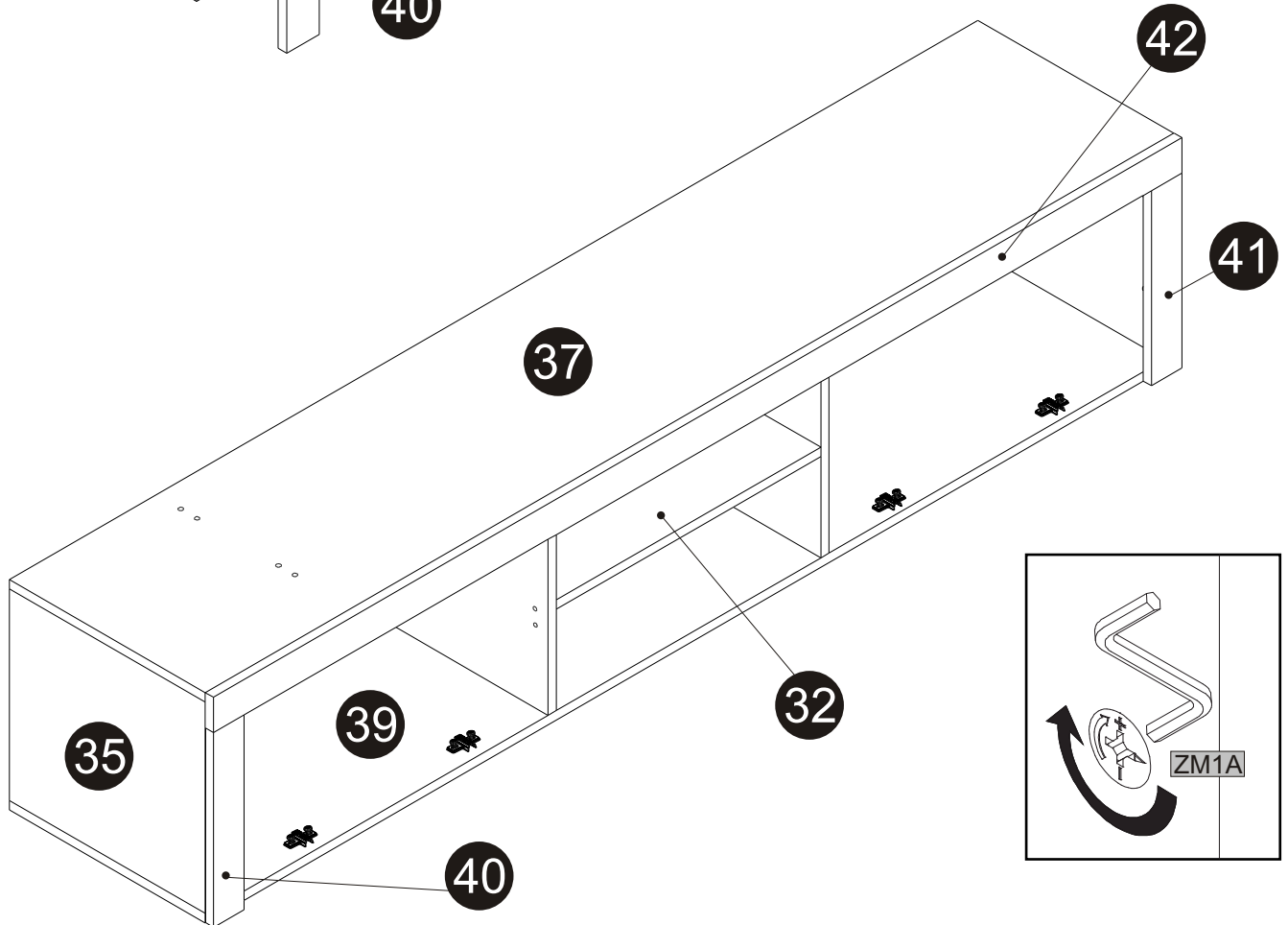
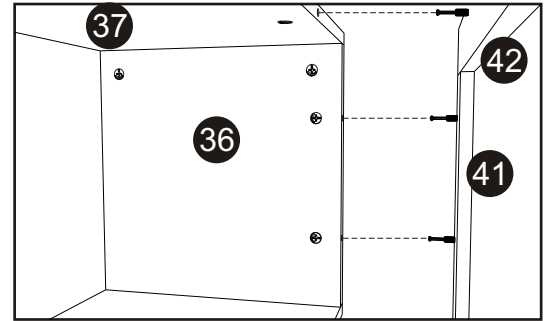
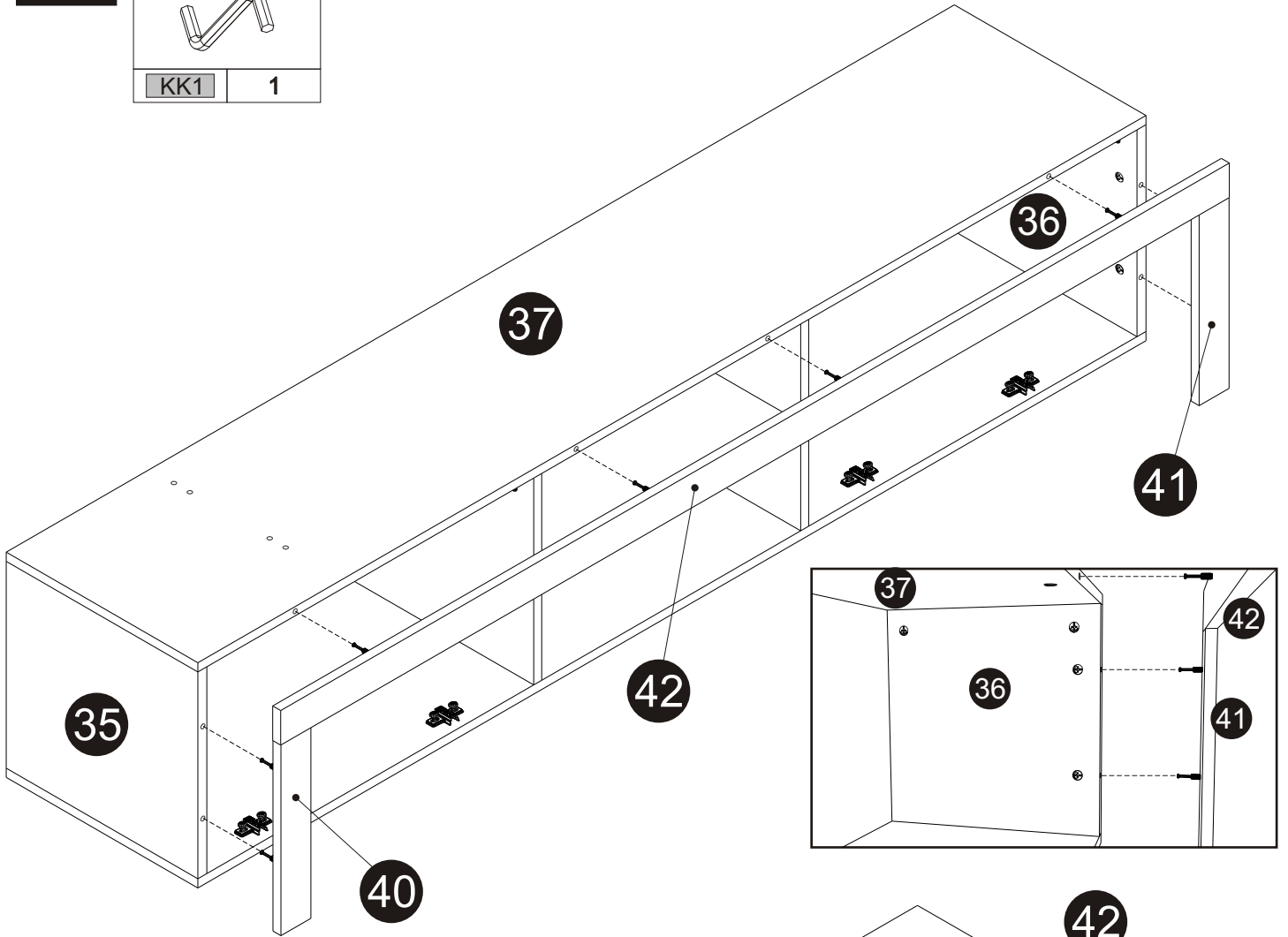
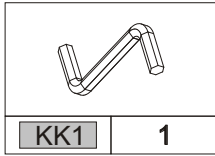
07



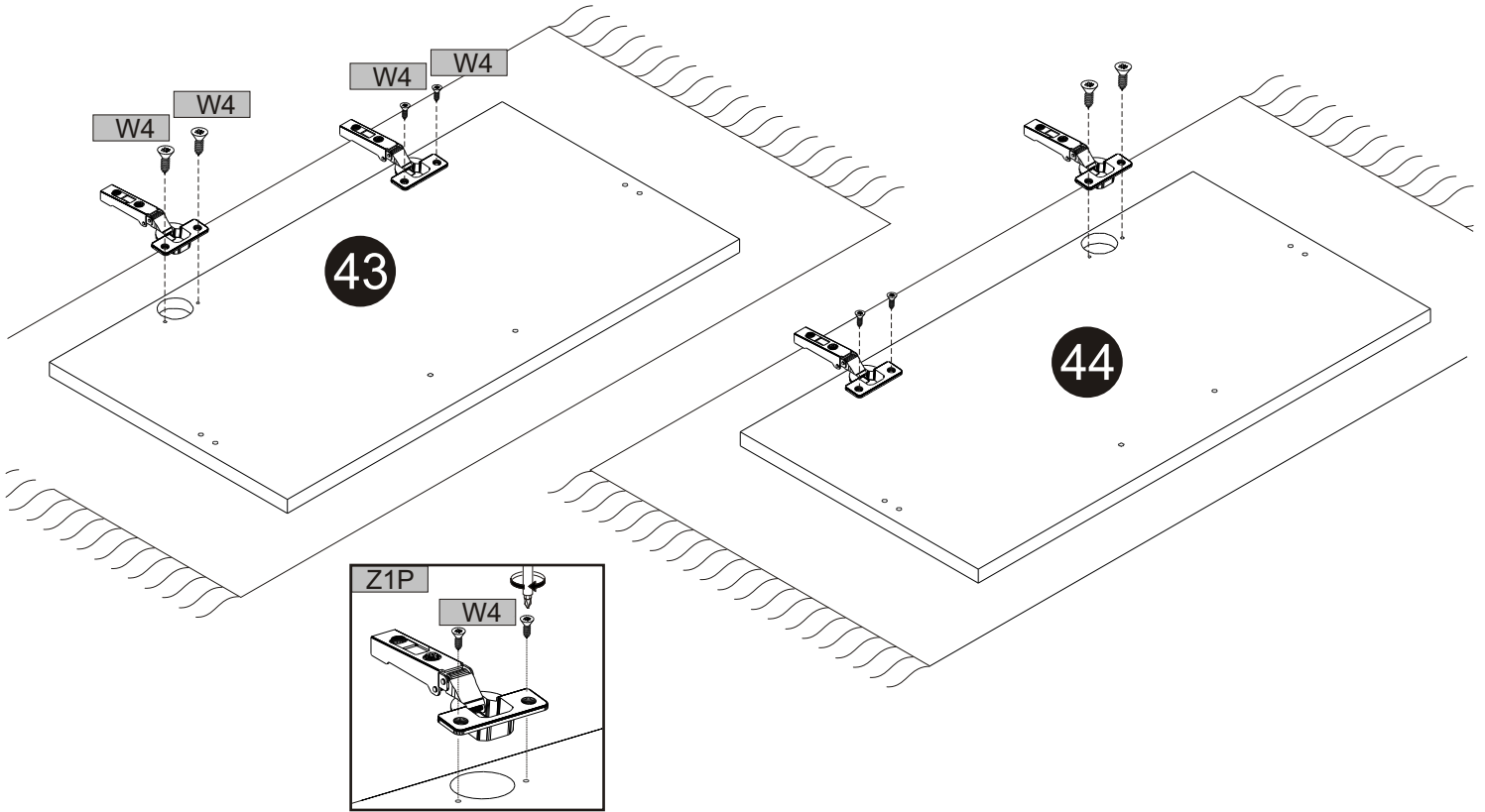
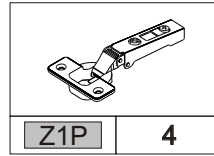
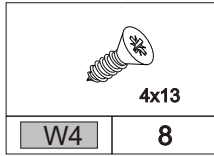
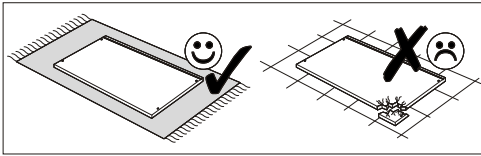
08



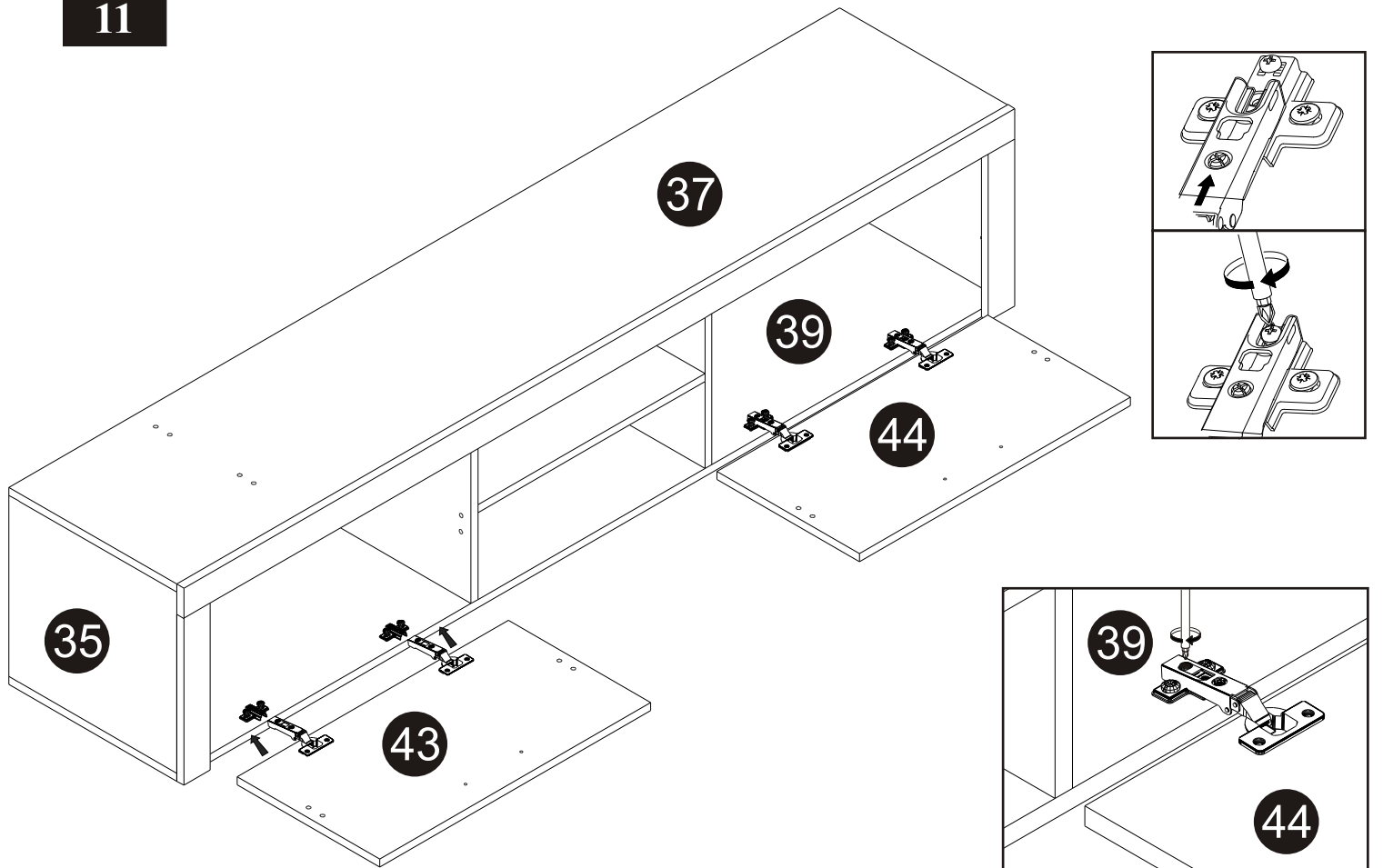
09



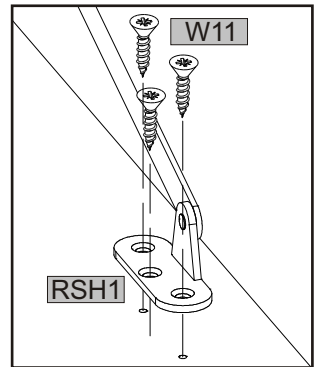
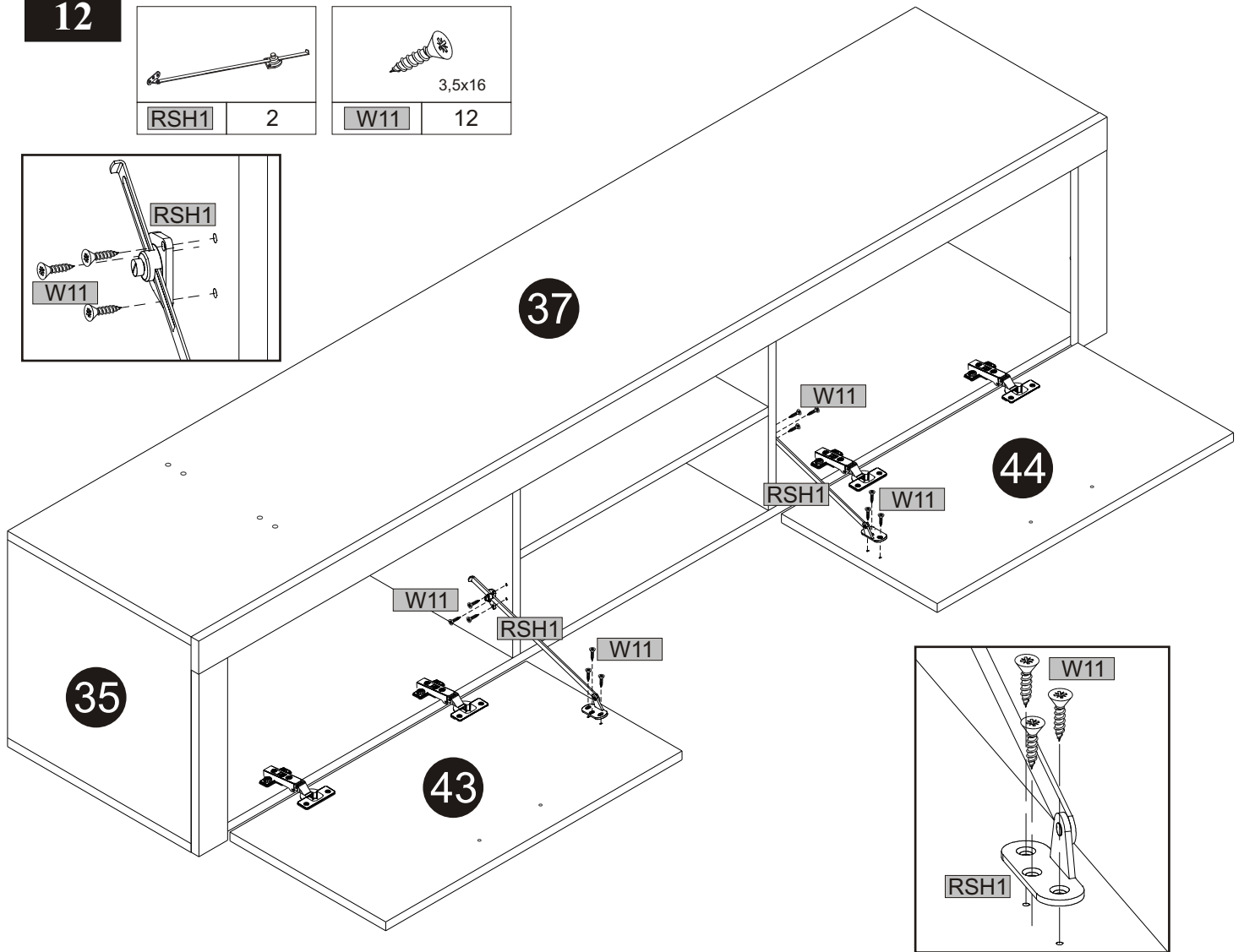
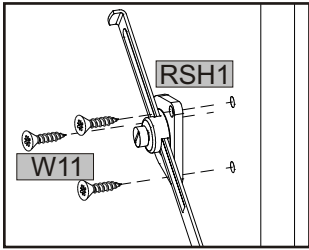
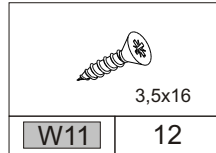
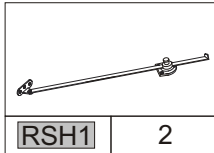
10



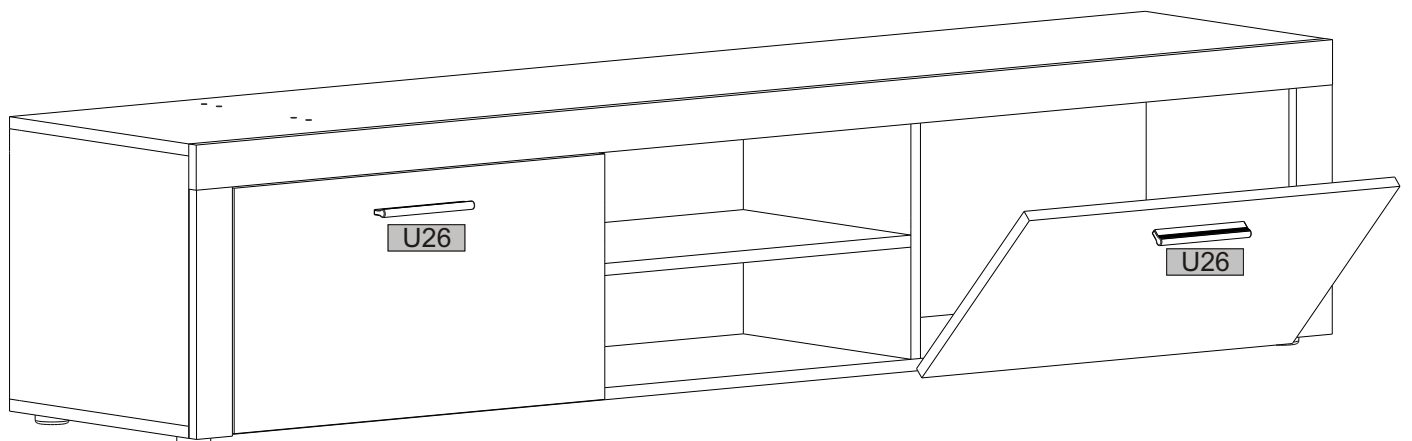
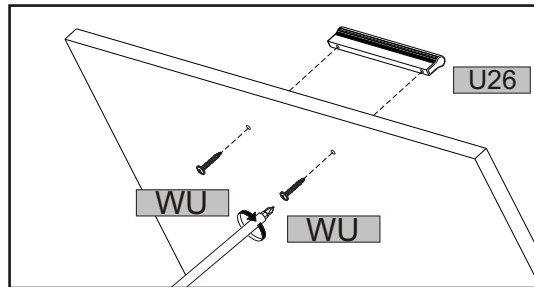
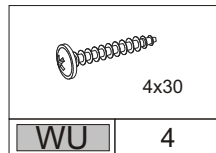
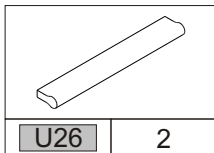
11

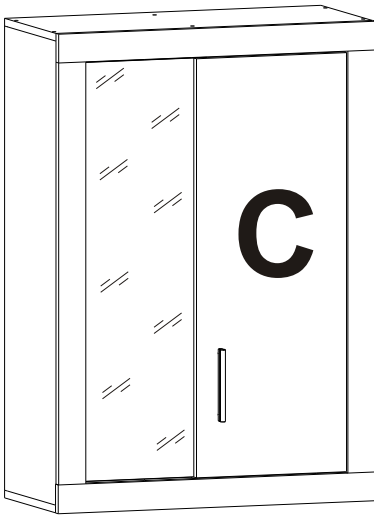


12



13



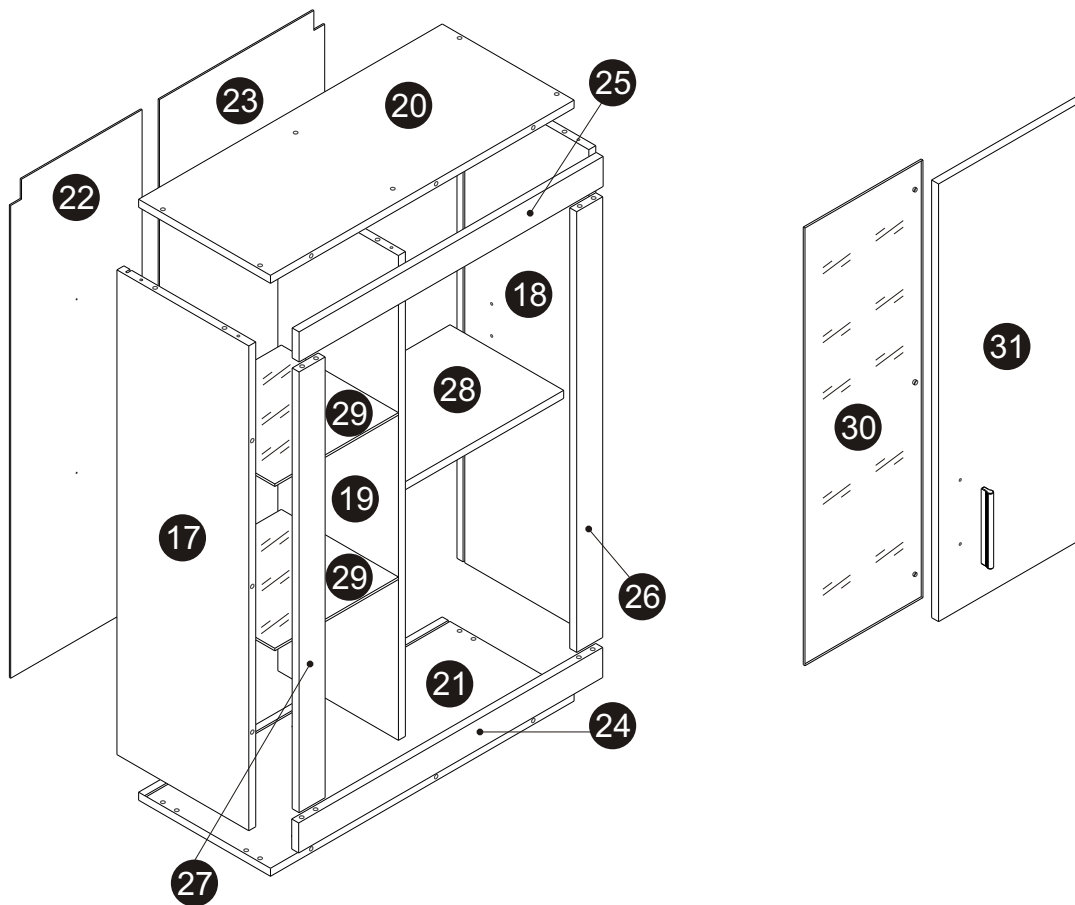
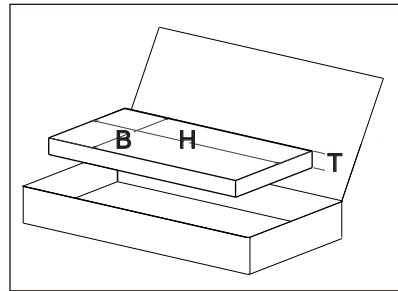


1/4					
	H	B	T		
17	968	304	16	x1	
18	968	304	16	x1	
19	968	281	16	x1	
20	700	304	16	x1	
21	700	304	16	x1	
24	701	60	16	x1	
25	701	60	16	x1	
26	880	60	16	x1	
27	880	60	16	x1	
29	284	268	5	x2	
30	874	282	4	x1	

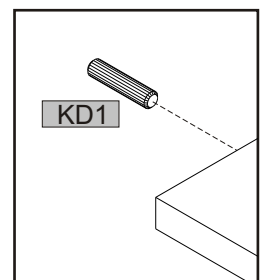
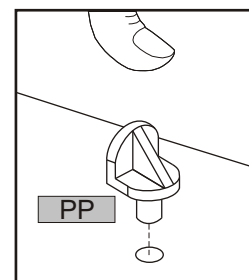
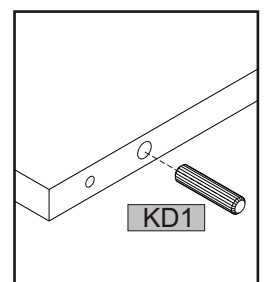
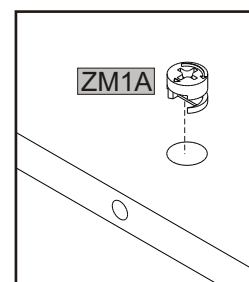
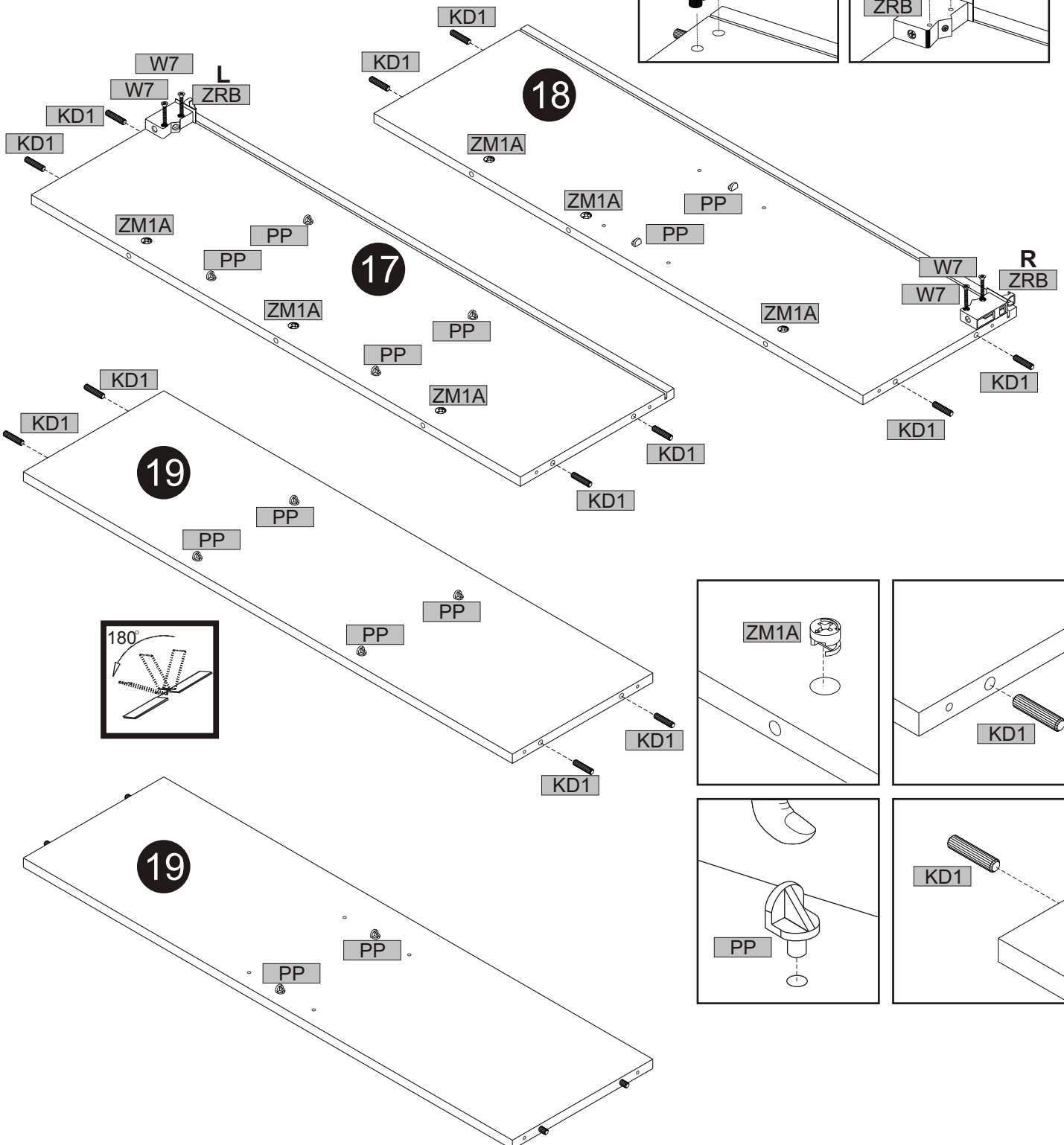
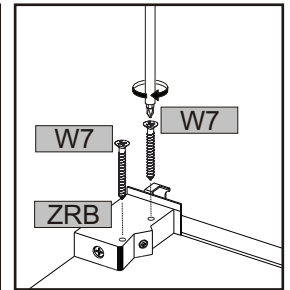
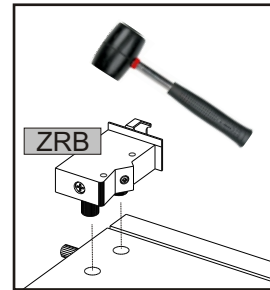
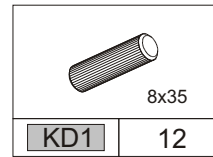
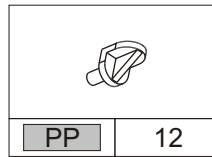
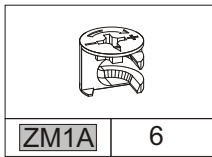
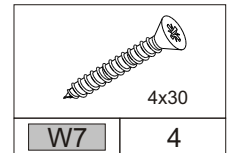
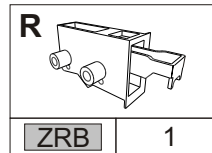
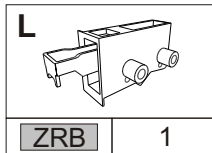
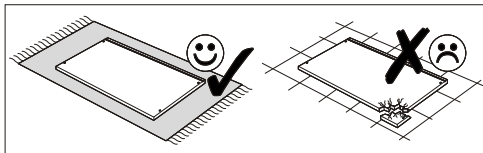
2/4				
	H	B	T	
28	365	270	16	x1

3/4				
	H	B	T	
22	984	302	3	x1
23	984	382	3	x1

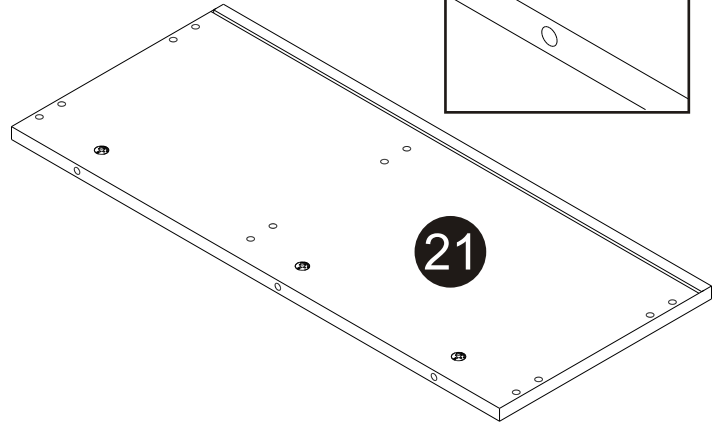
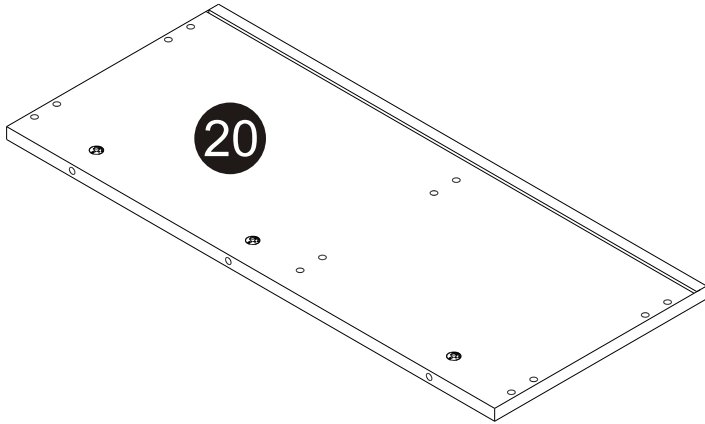
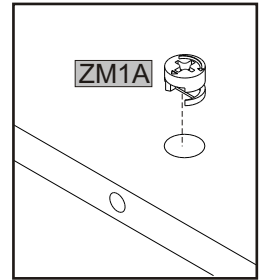
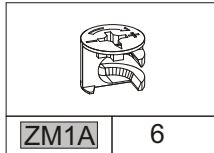
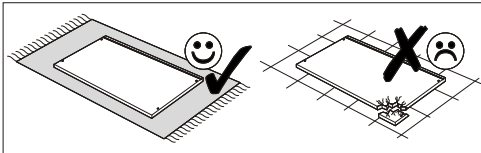
4/4				
	H	B	T	
31	874	332	16	x1



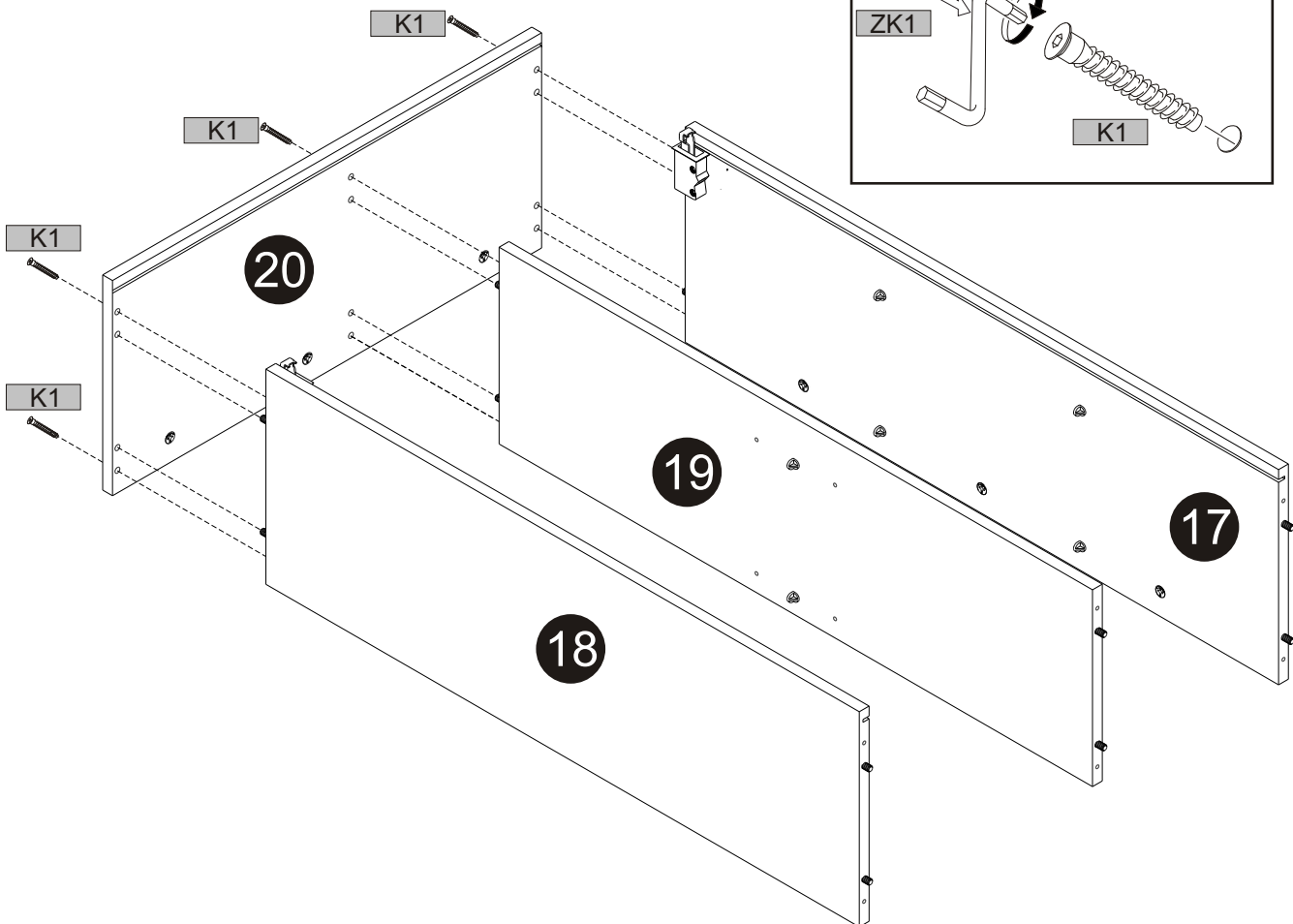
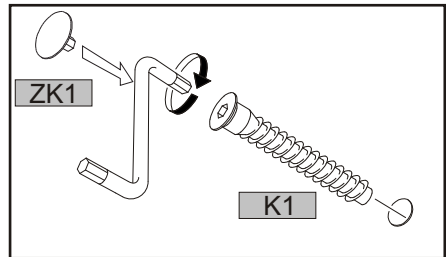
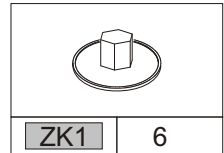
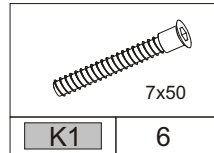
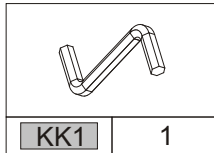
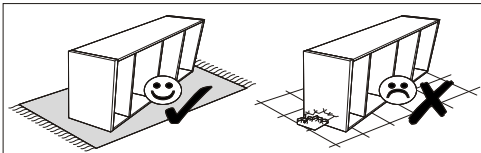
01



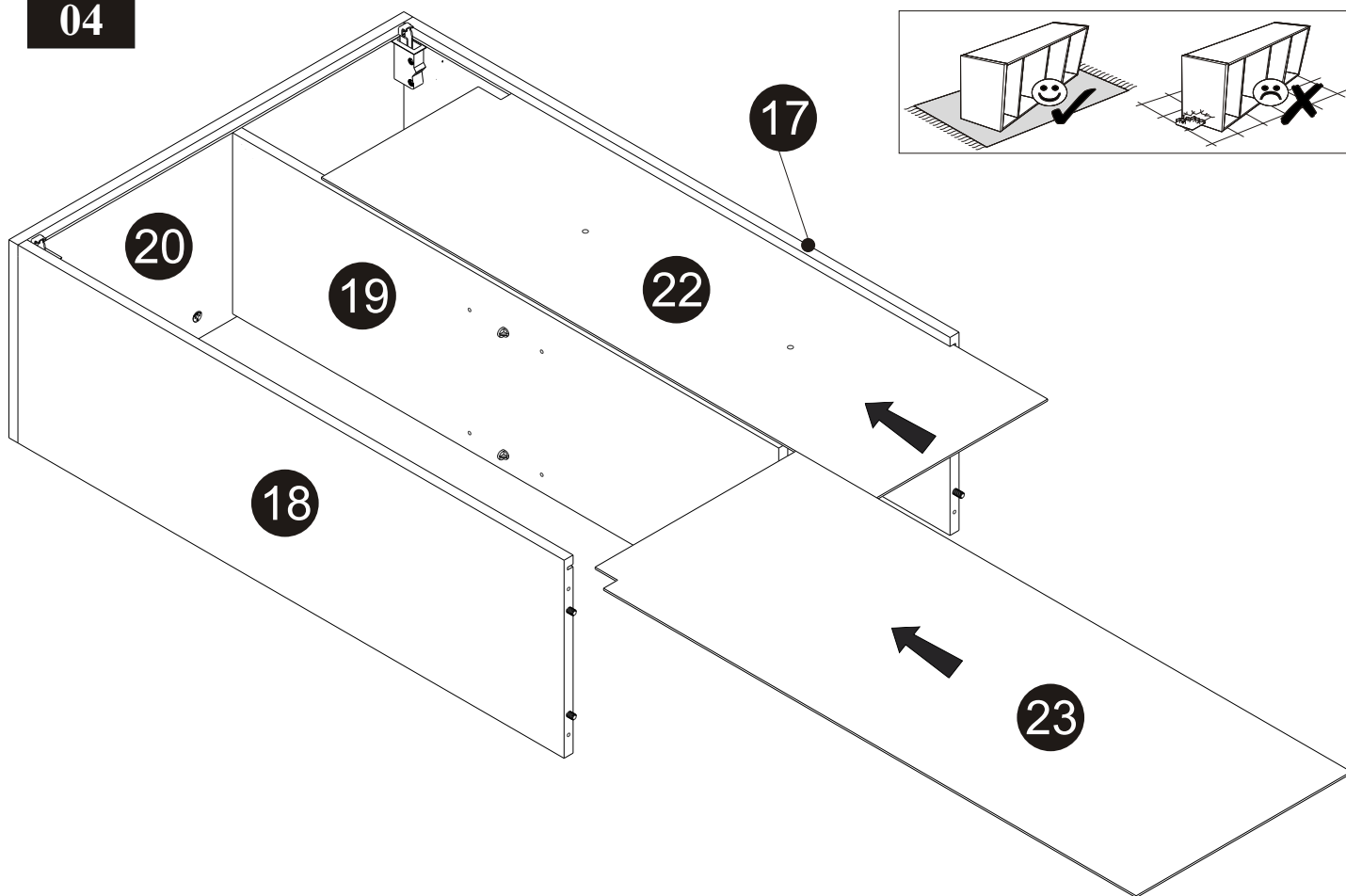
02



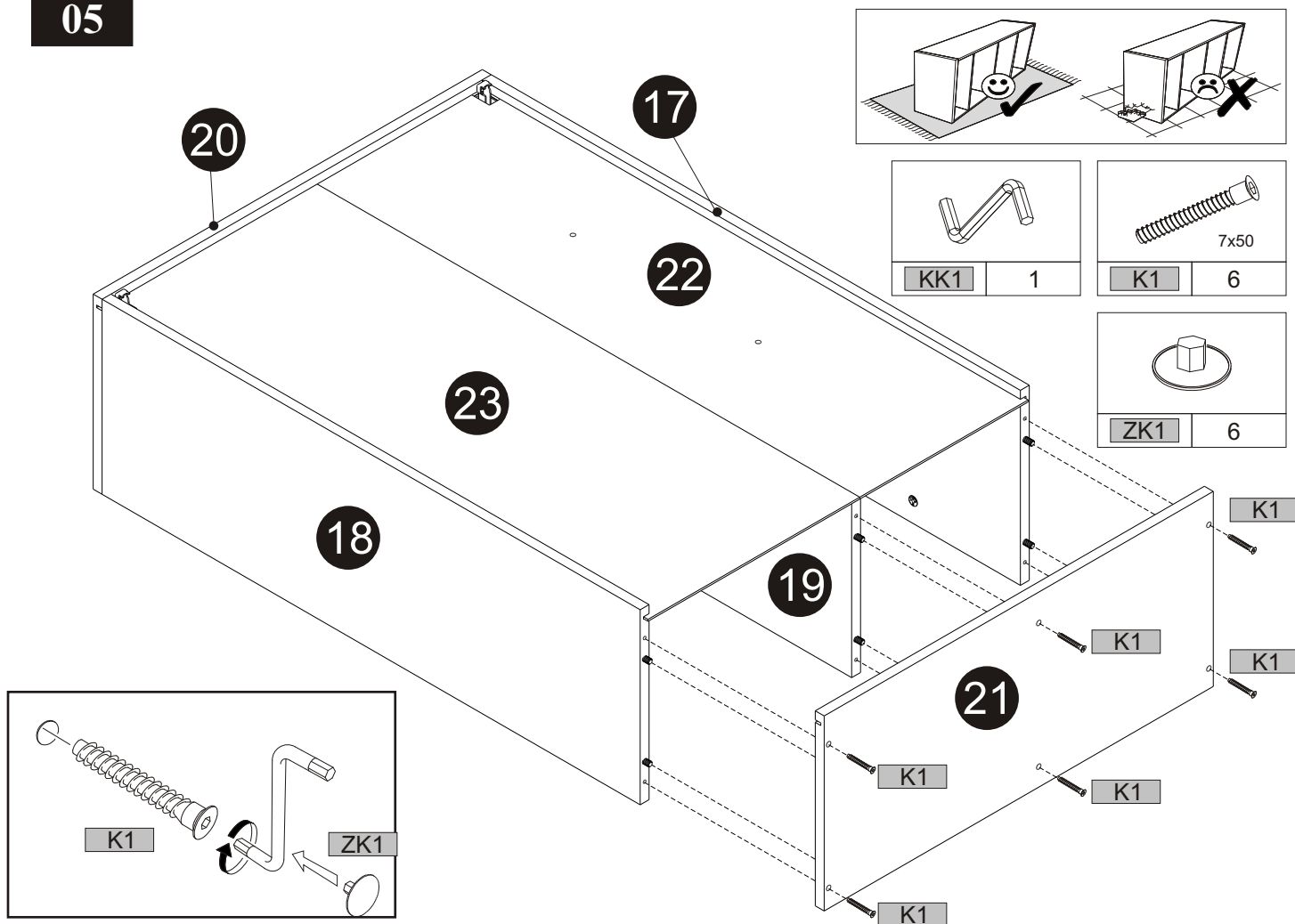
03



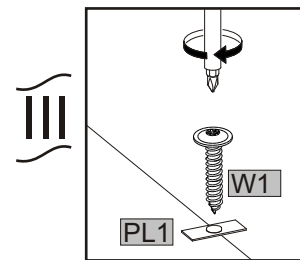
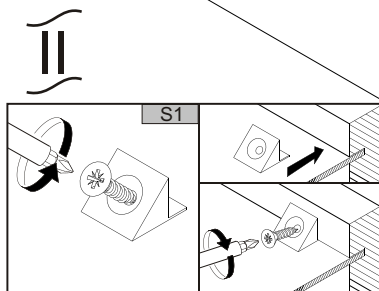
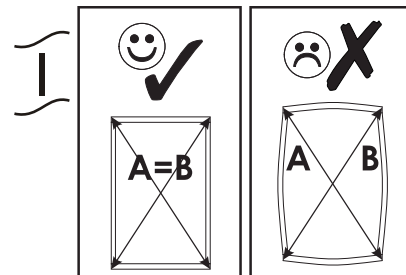
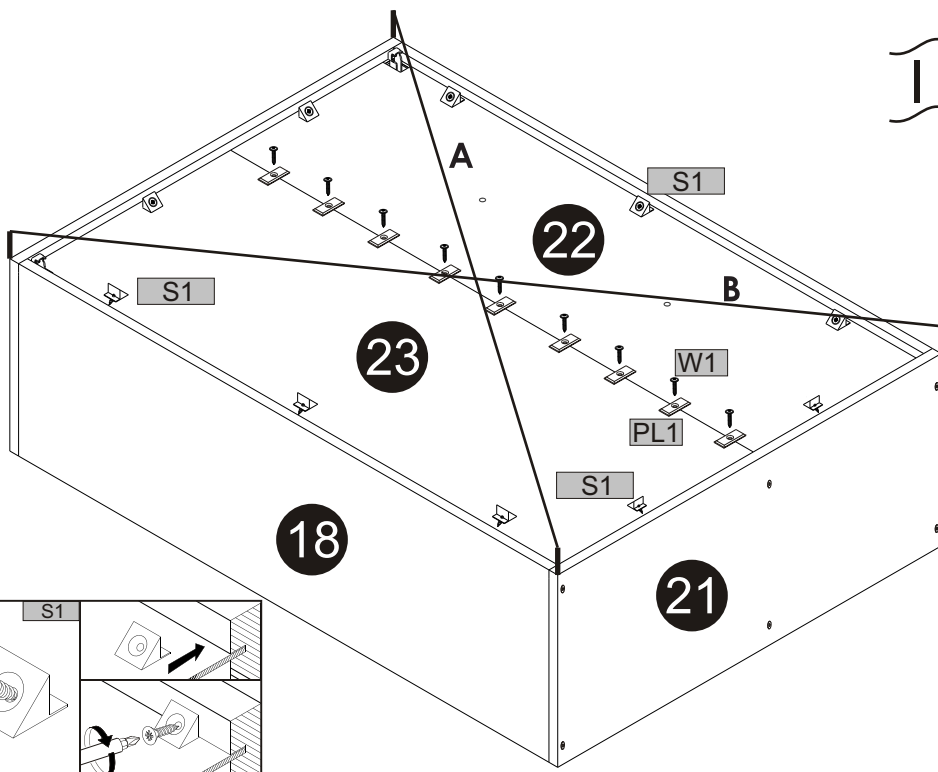
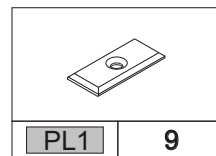
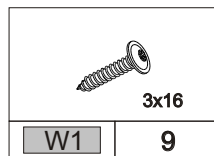
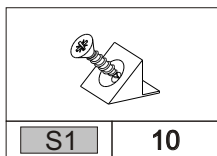
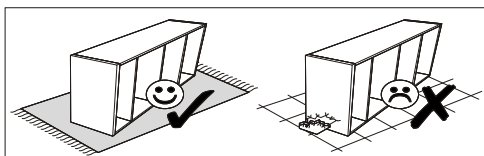
04



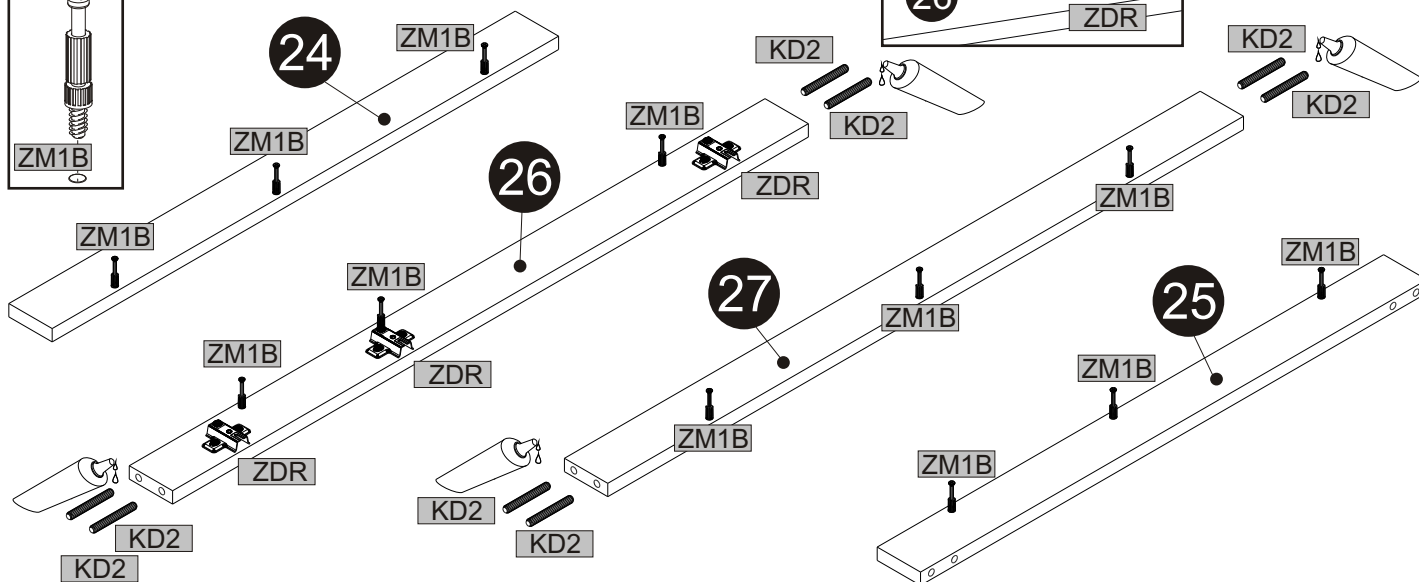
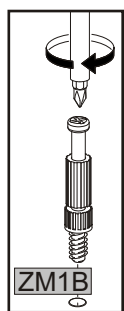
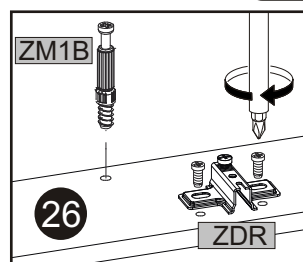
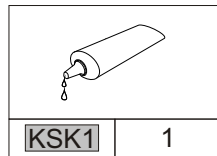
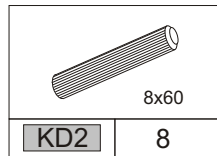
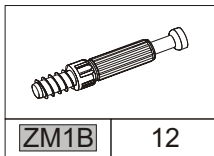
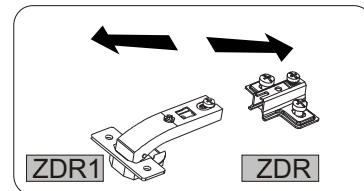
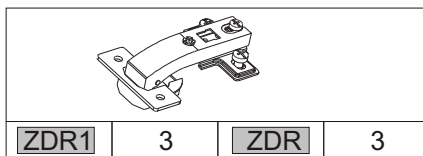
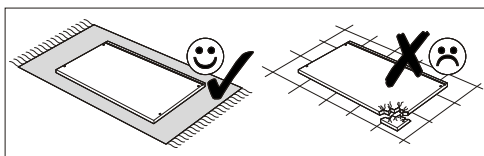
05



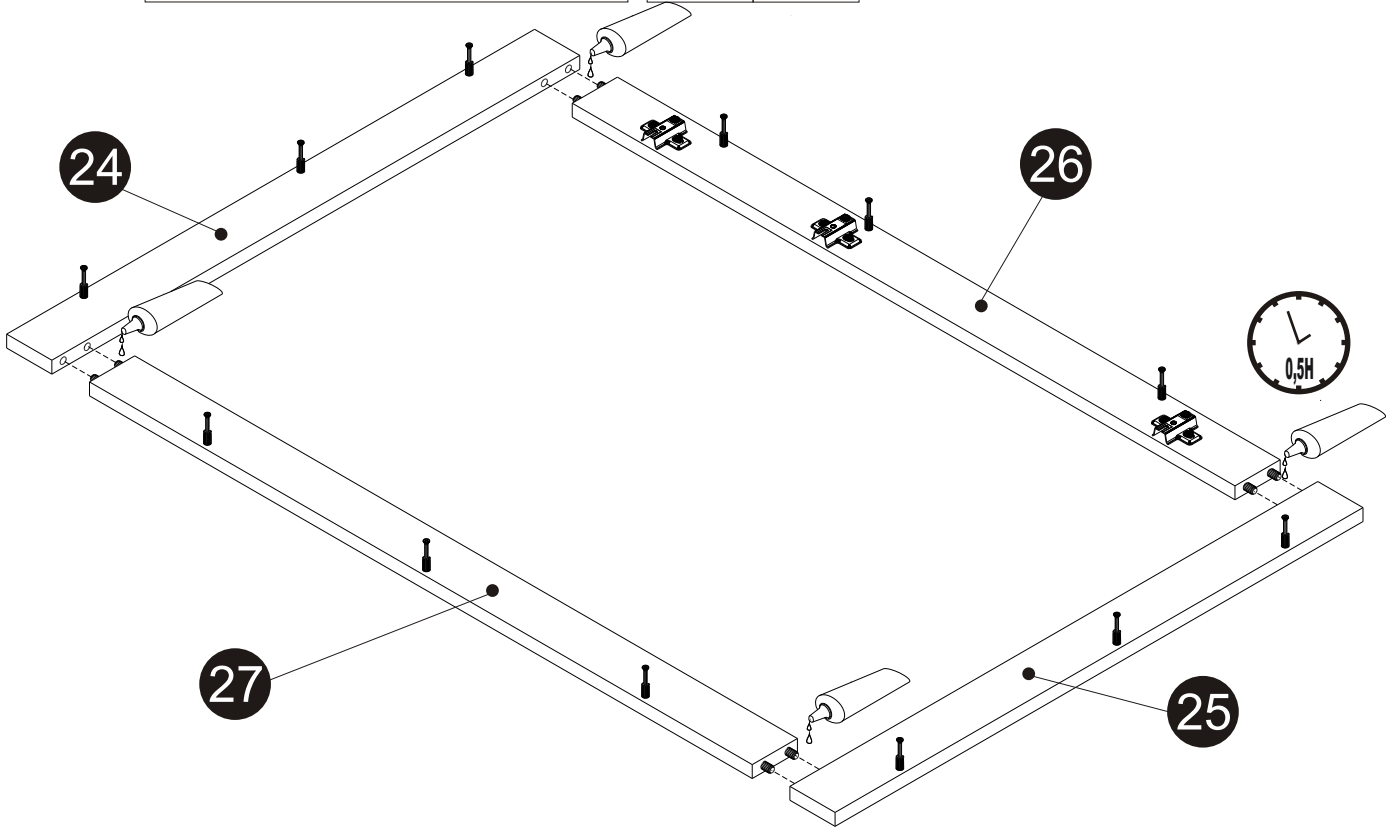
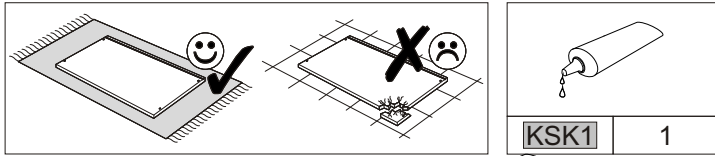
06



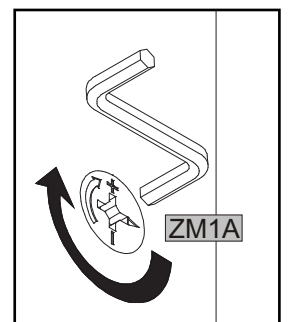
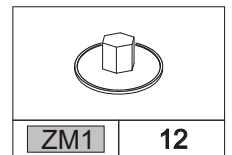
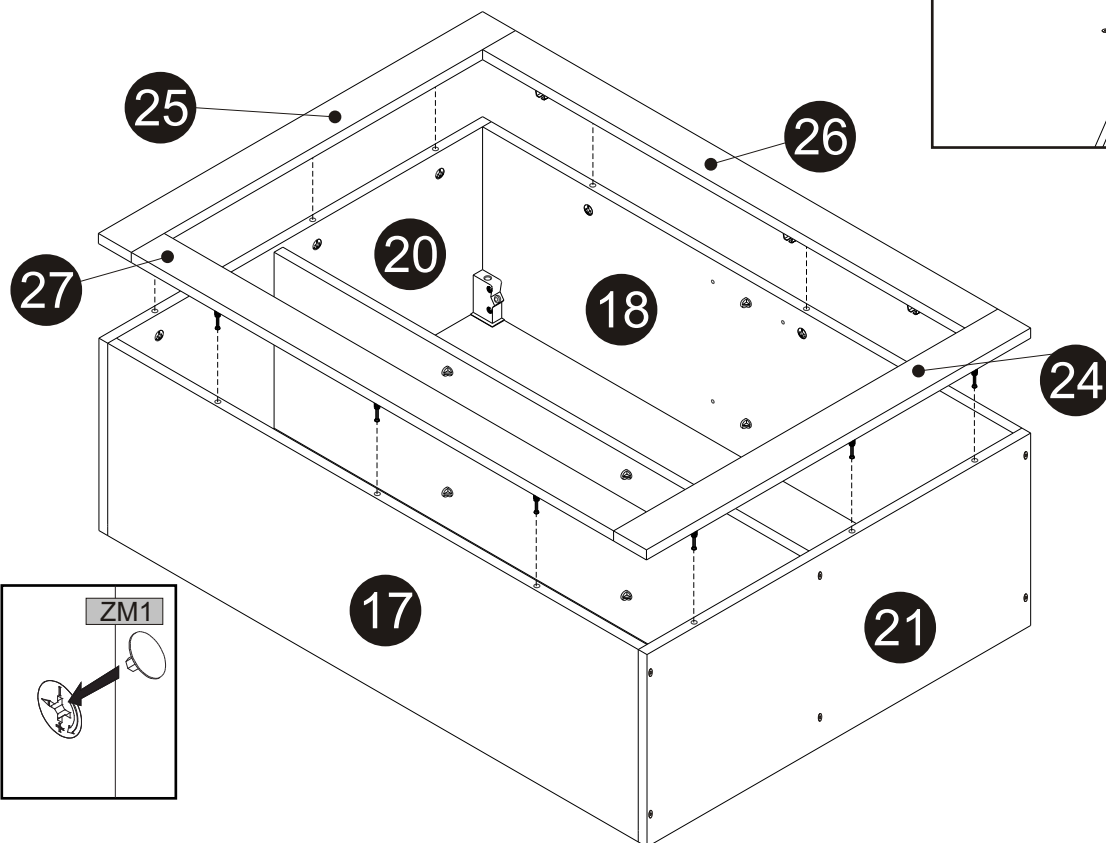
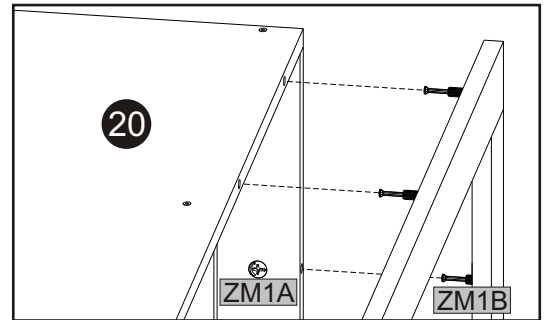
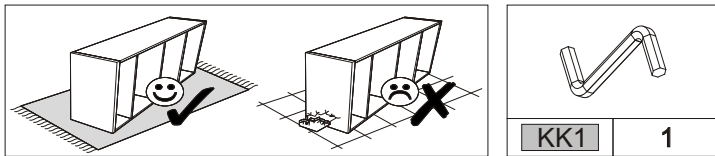
07



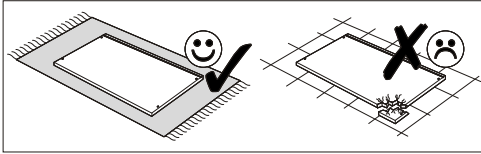
08



09

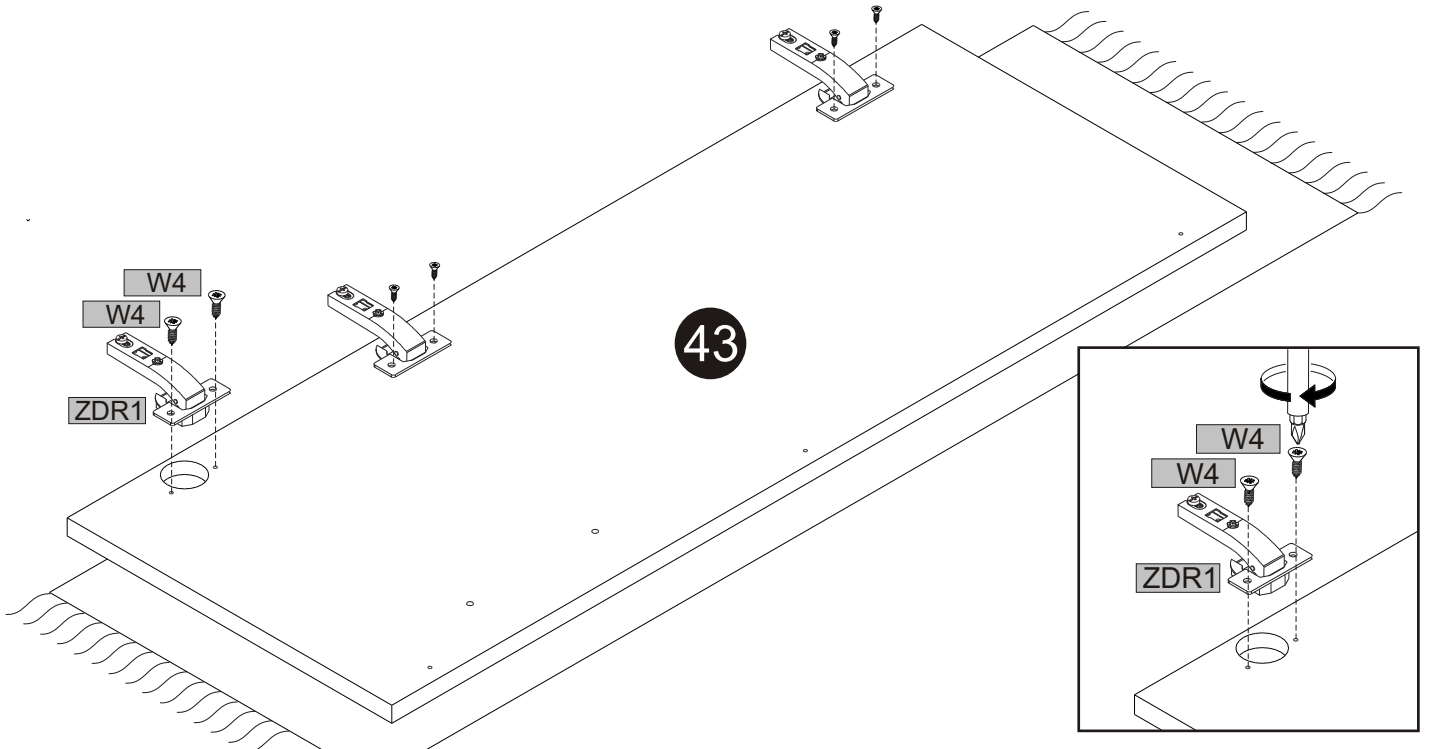


10

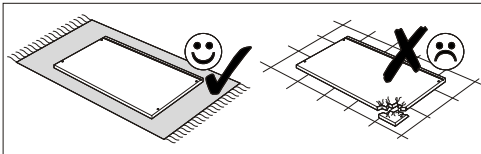


4x13	
W4	6

ZDR1	3
------	---

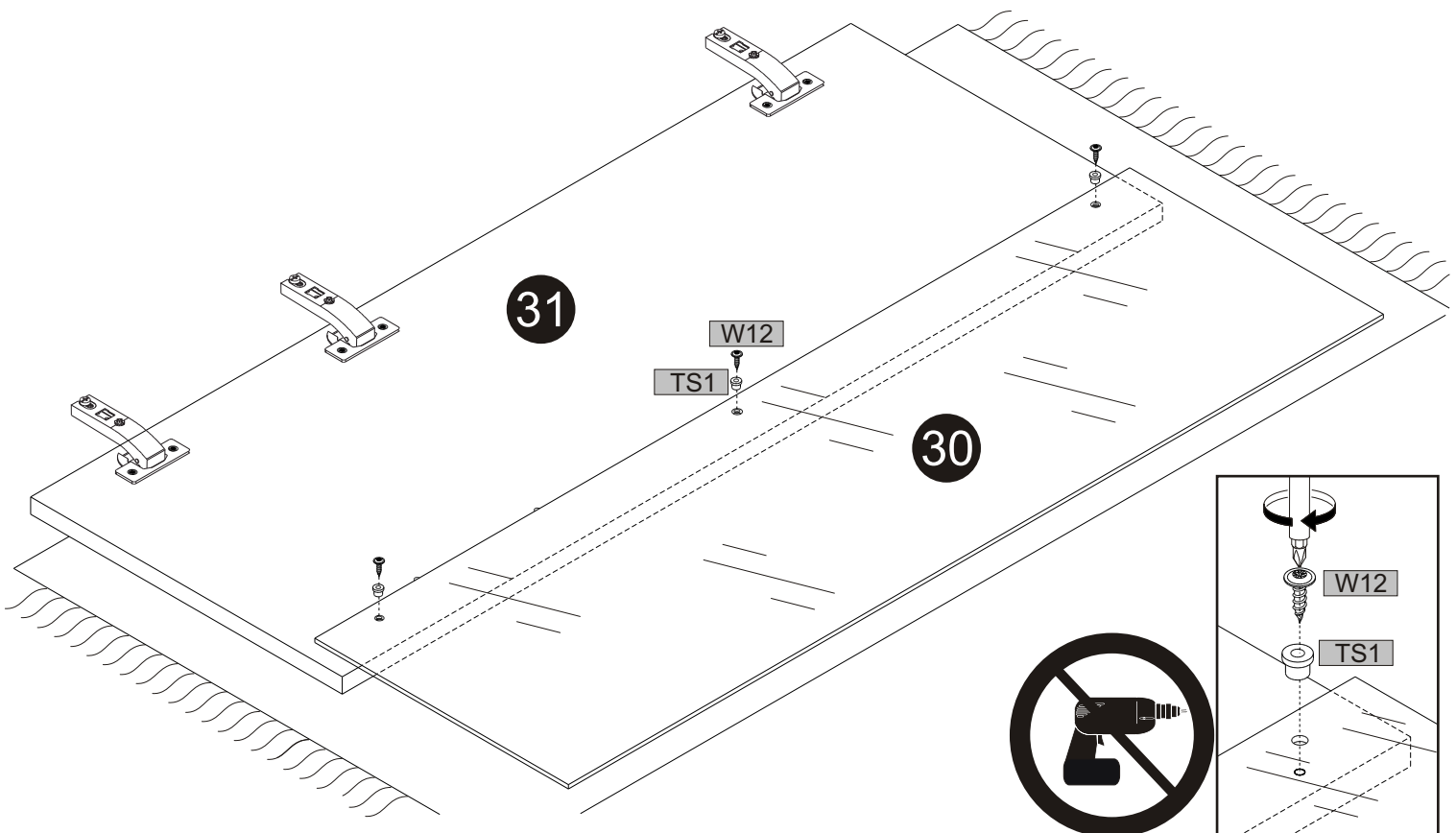


11

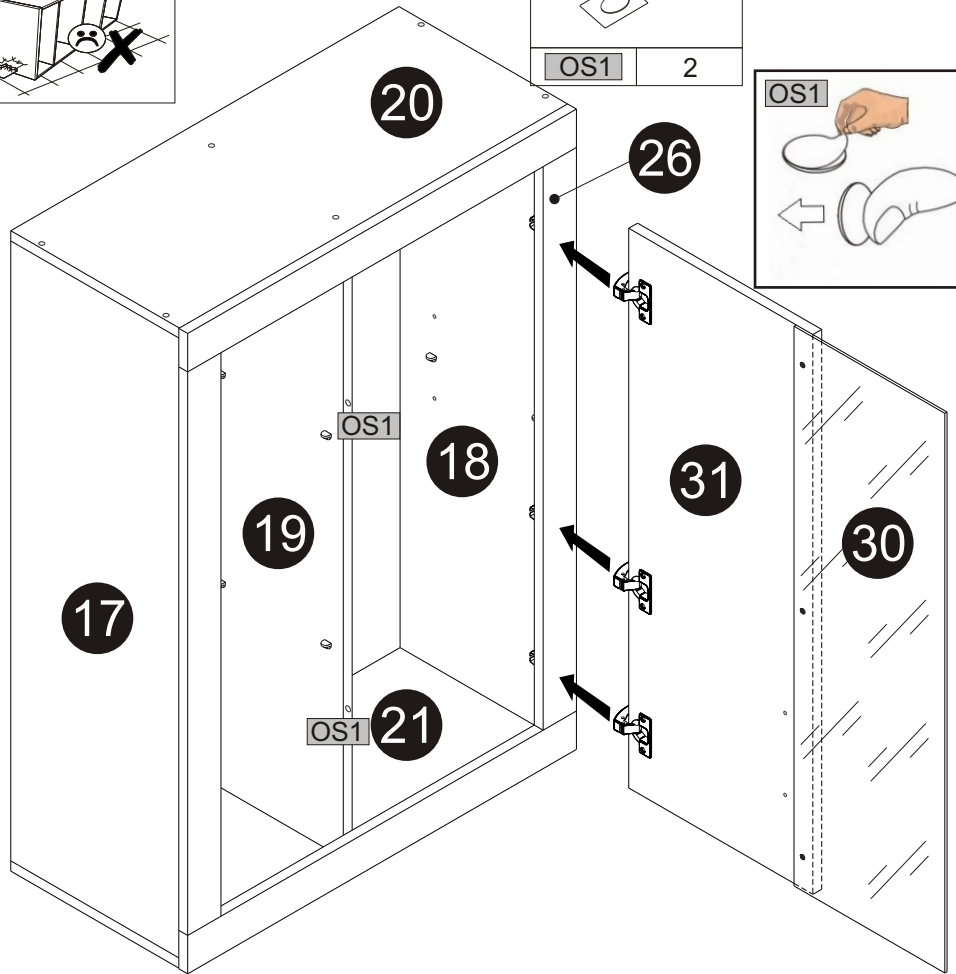
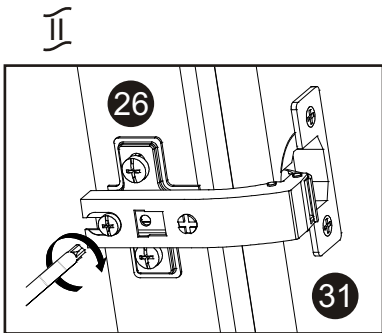
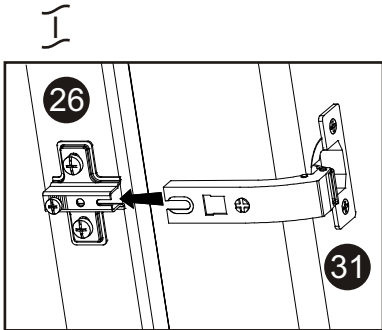
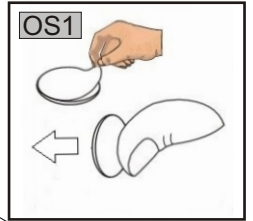
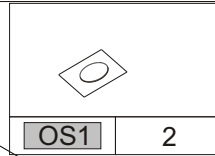
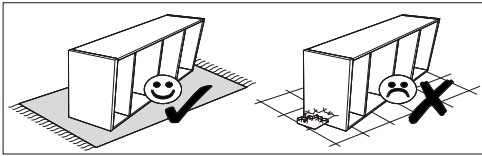


TS1	3
-----	---

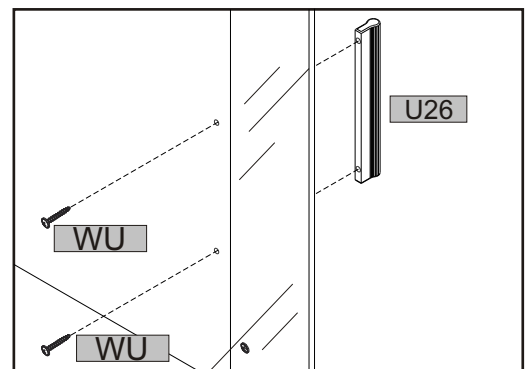
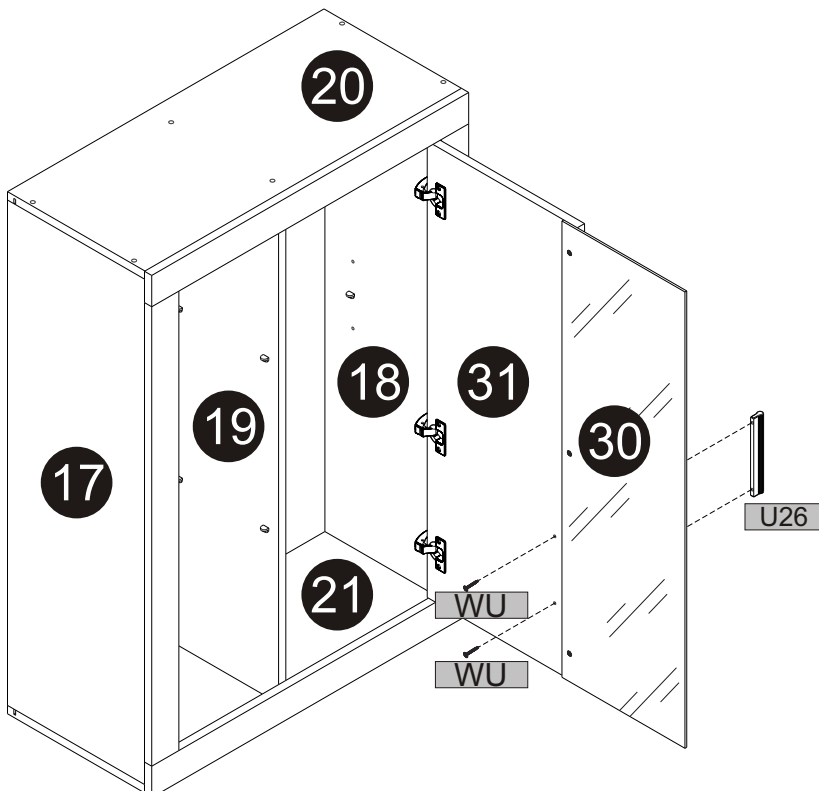
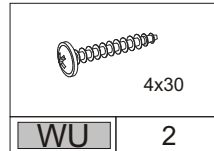
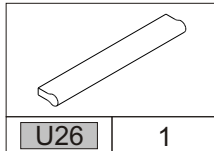
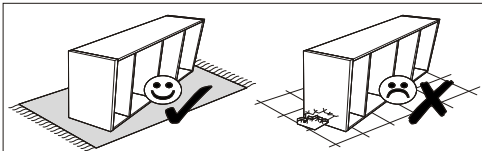
4x16	
W12	3

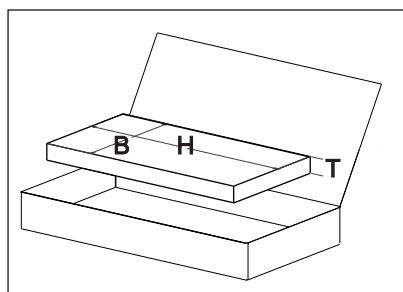
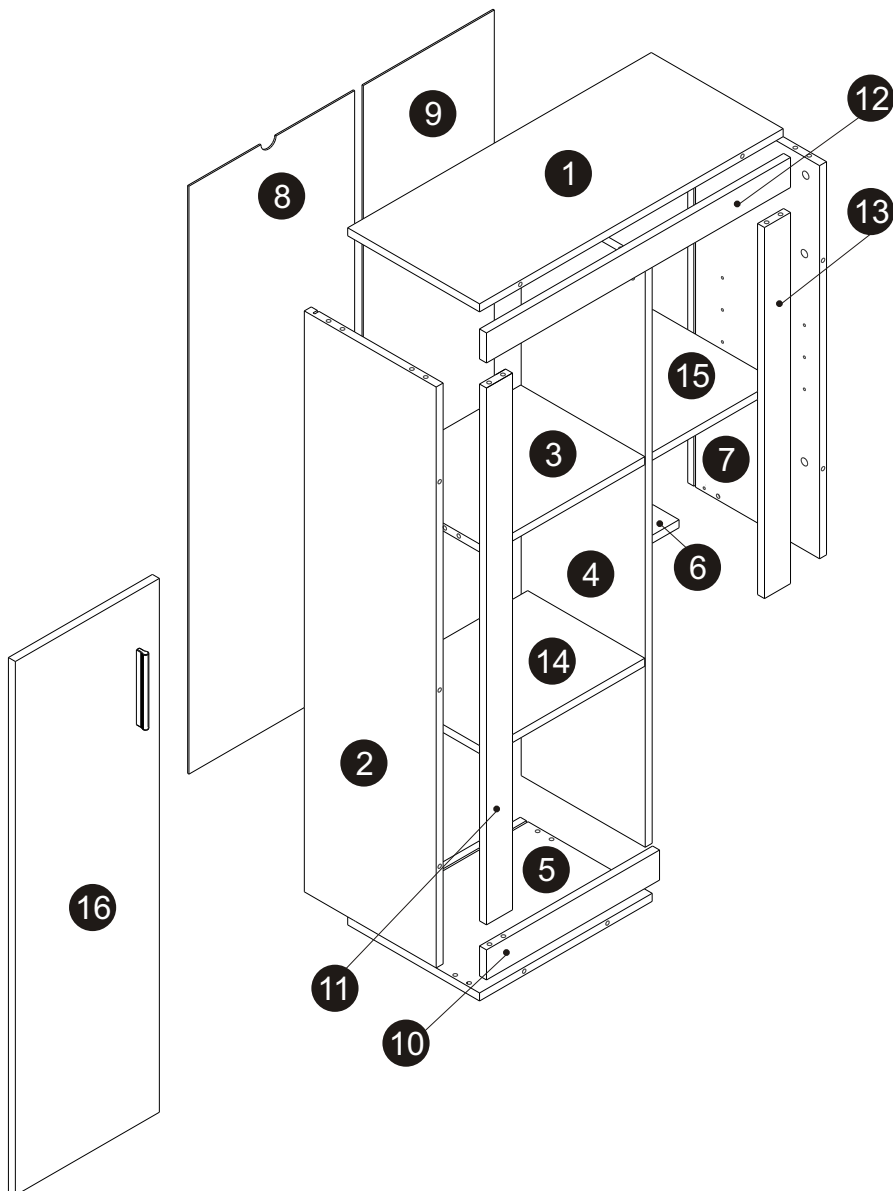
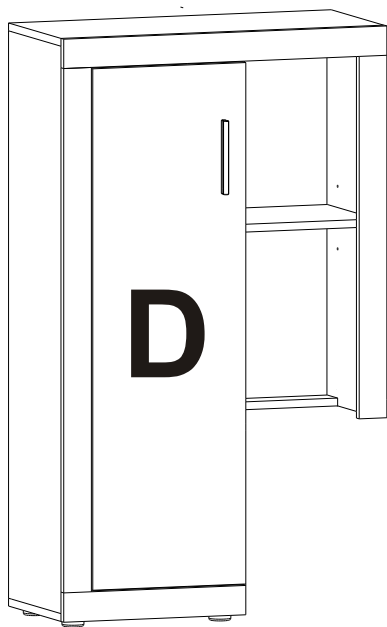


12



13

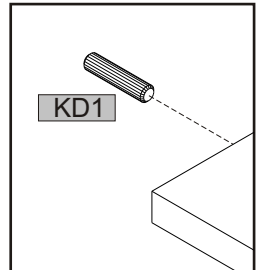
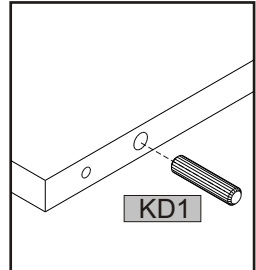
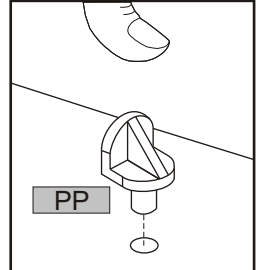
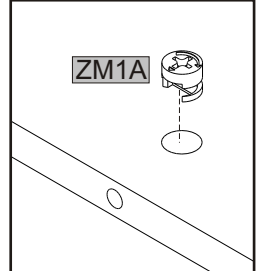
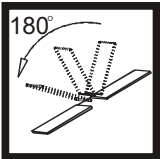
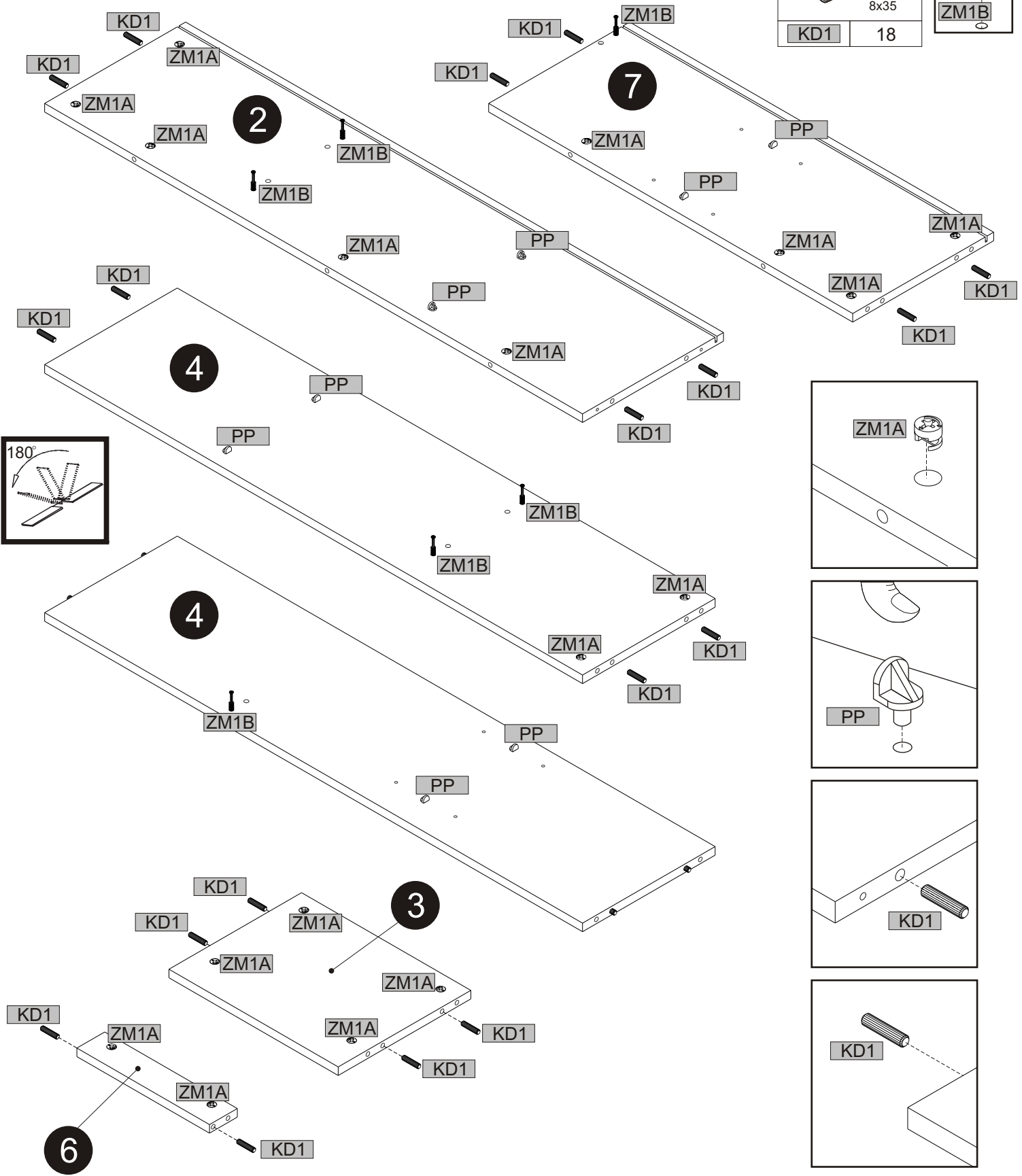
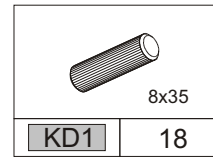
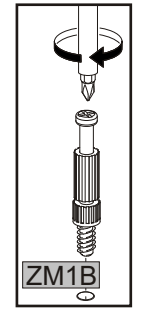
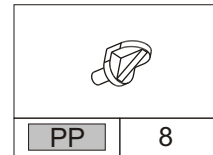
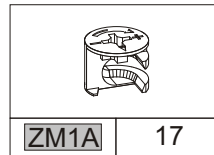
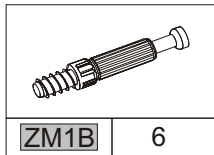
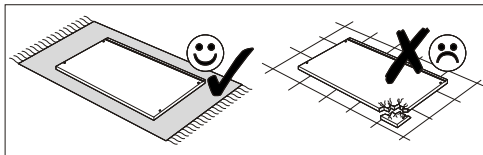




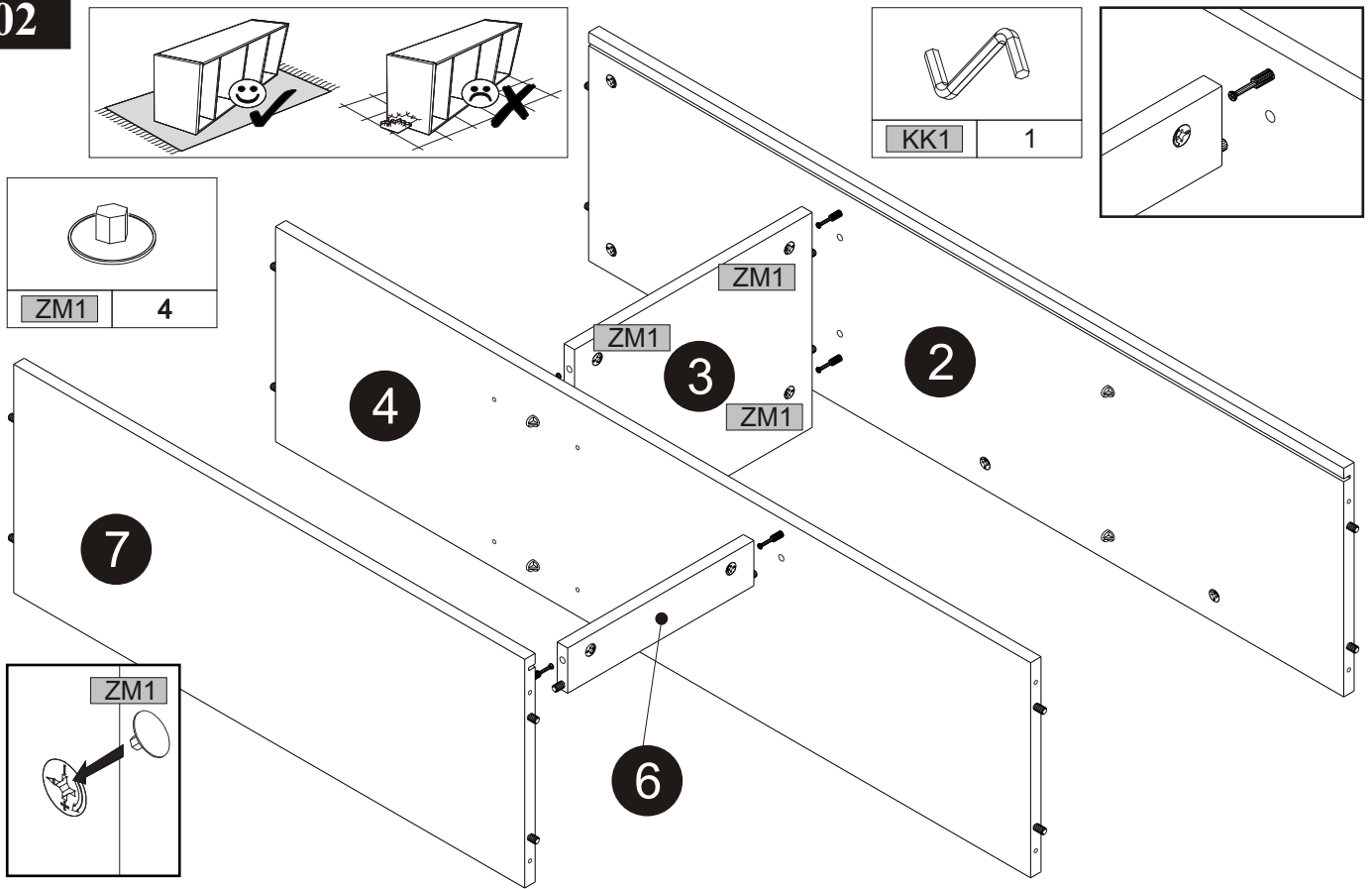
3/4				
	H	B	T	
2	1160	304	16	x1
4	1160	286	16	x1
8	1176	382	3	x1
9	790	302	3	x1

4/4				
	H	B	T	
1	700	304	16	x1
3	365	286	16	x1
5	398	304	16	x1
6	286	60	16	x1
7	785	304	16	x1
10	399	60	16	x1
11	1072	60	16	x1
12	701	60	16	x1
13	741	60	16	x1
14	365	270	16	x1
15	286	286	16	x1
16	1066	332	16	x1

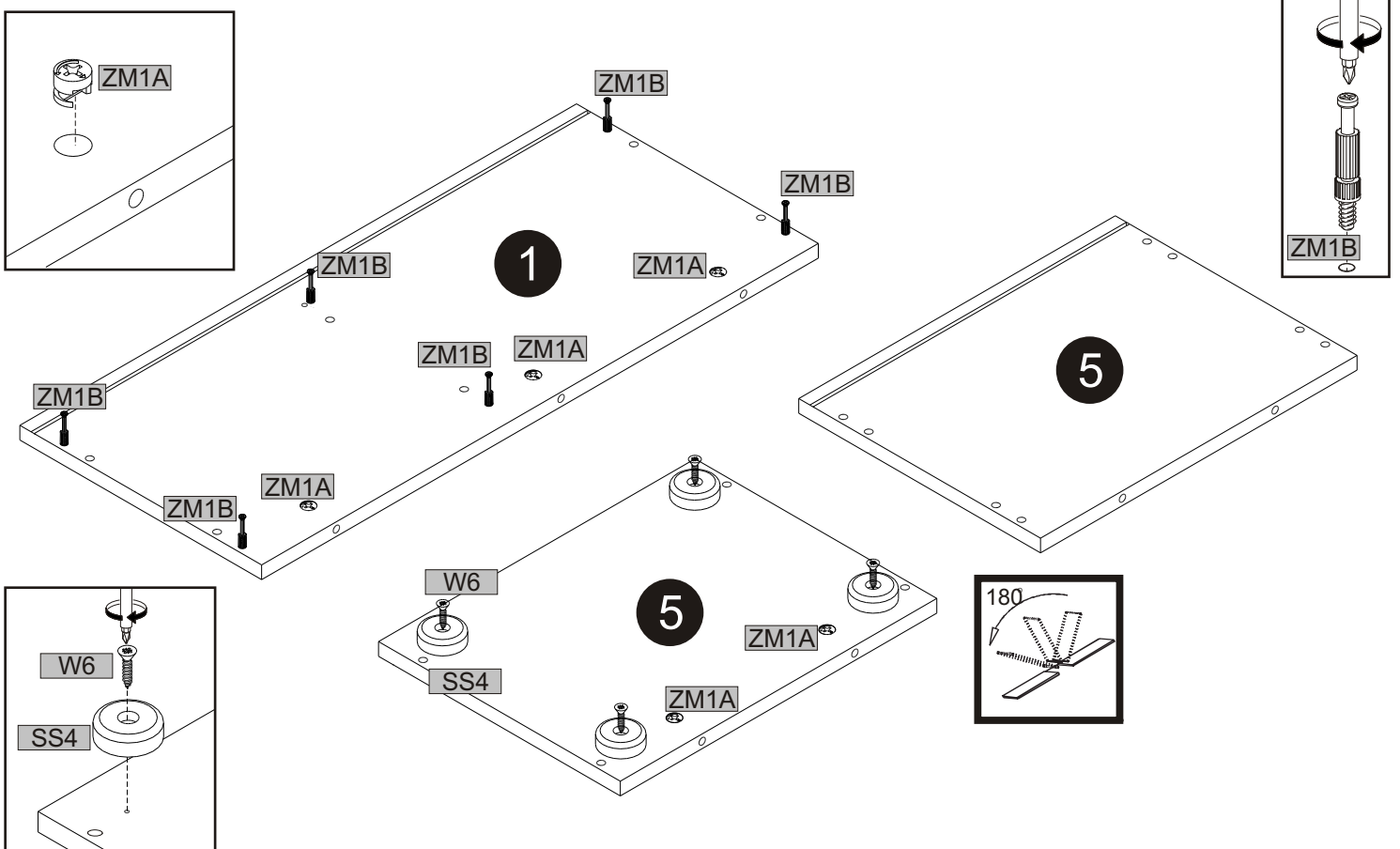
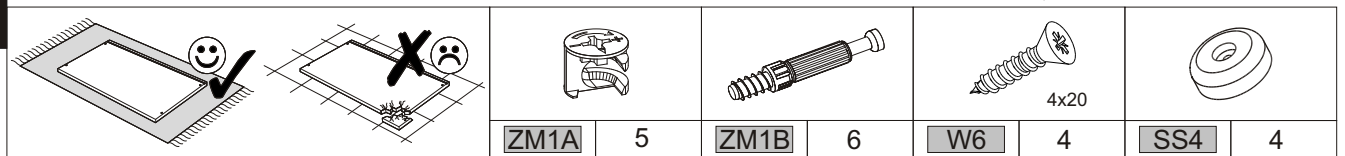
01



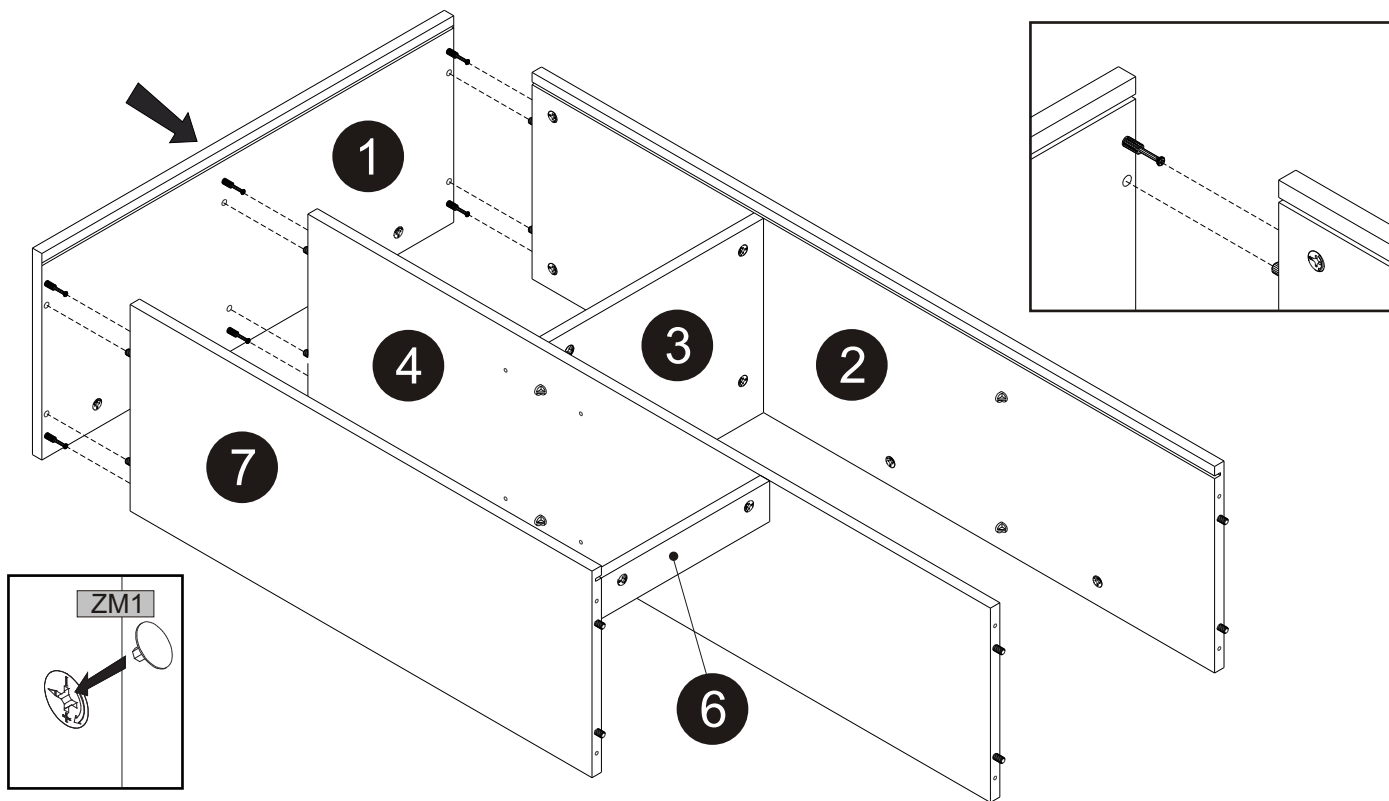
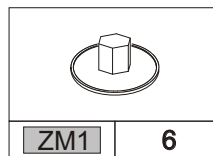
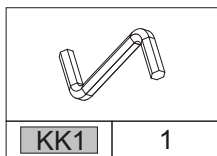
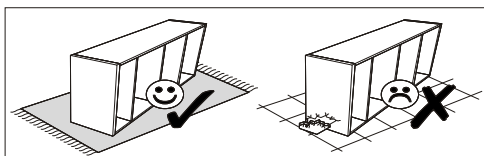
02



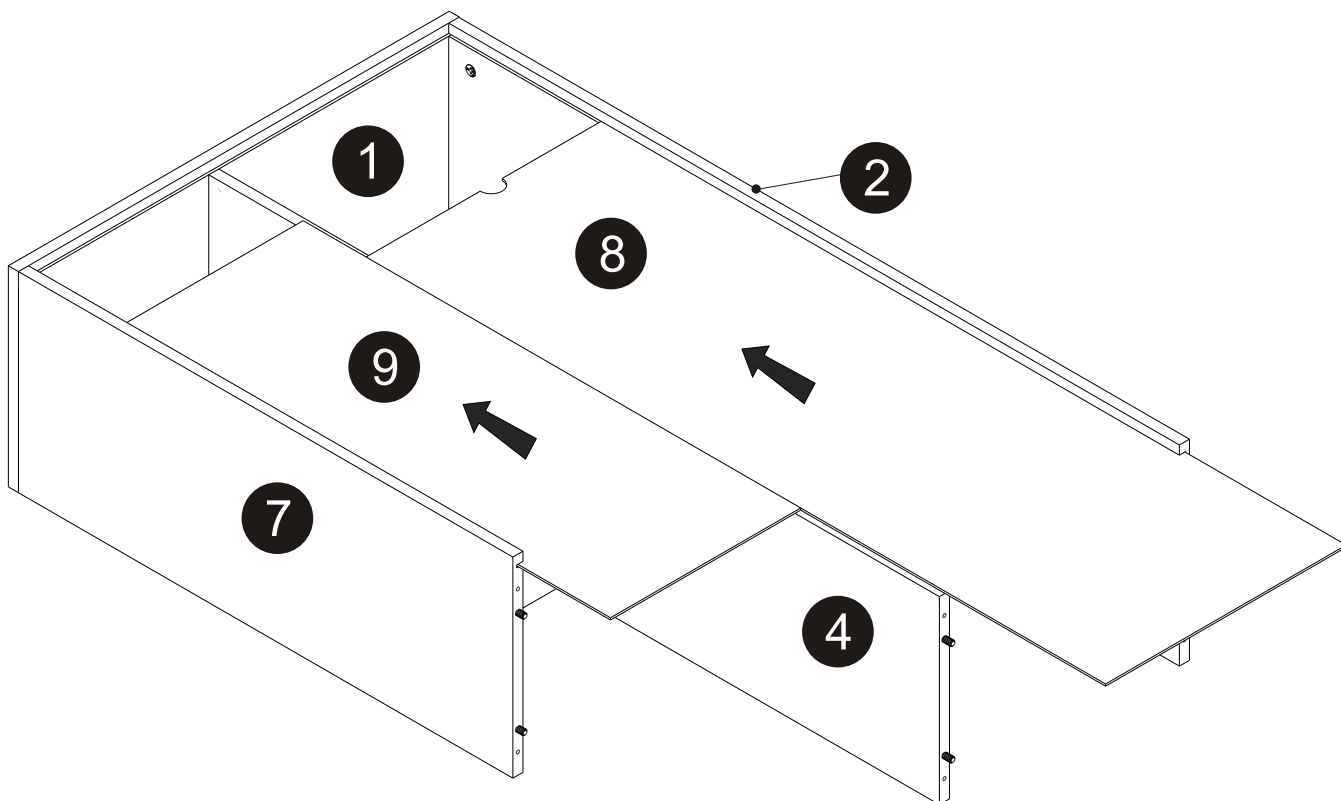
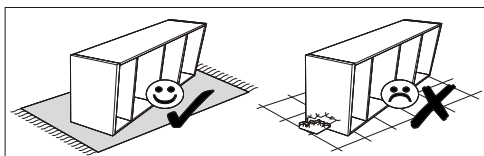
03



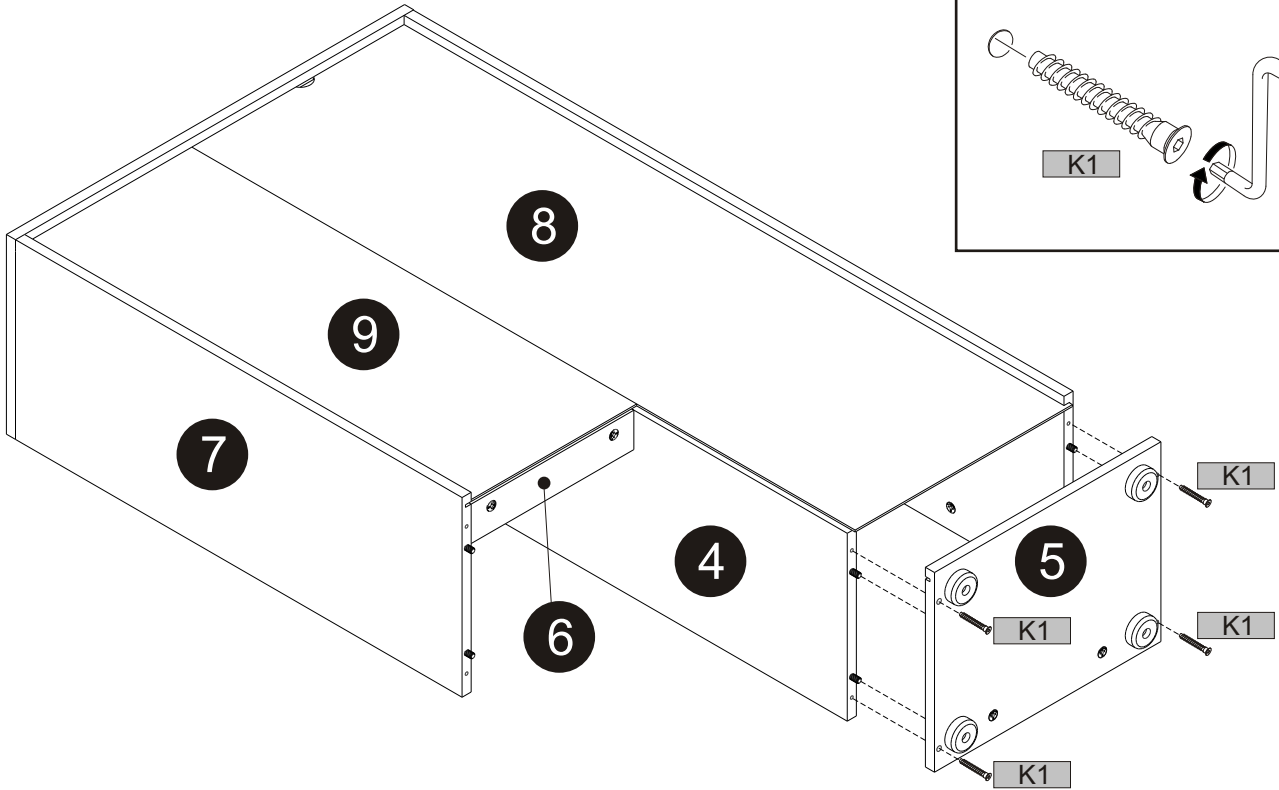
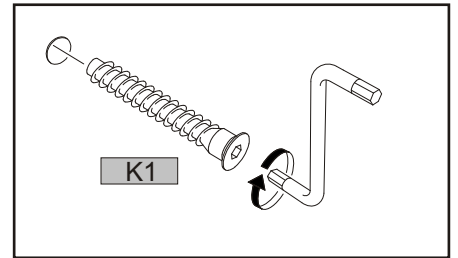
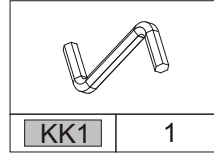
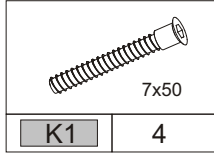
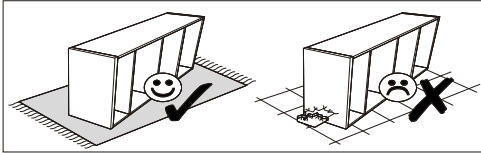
04



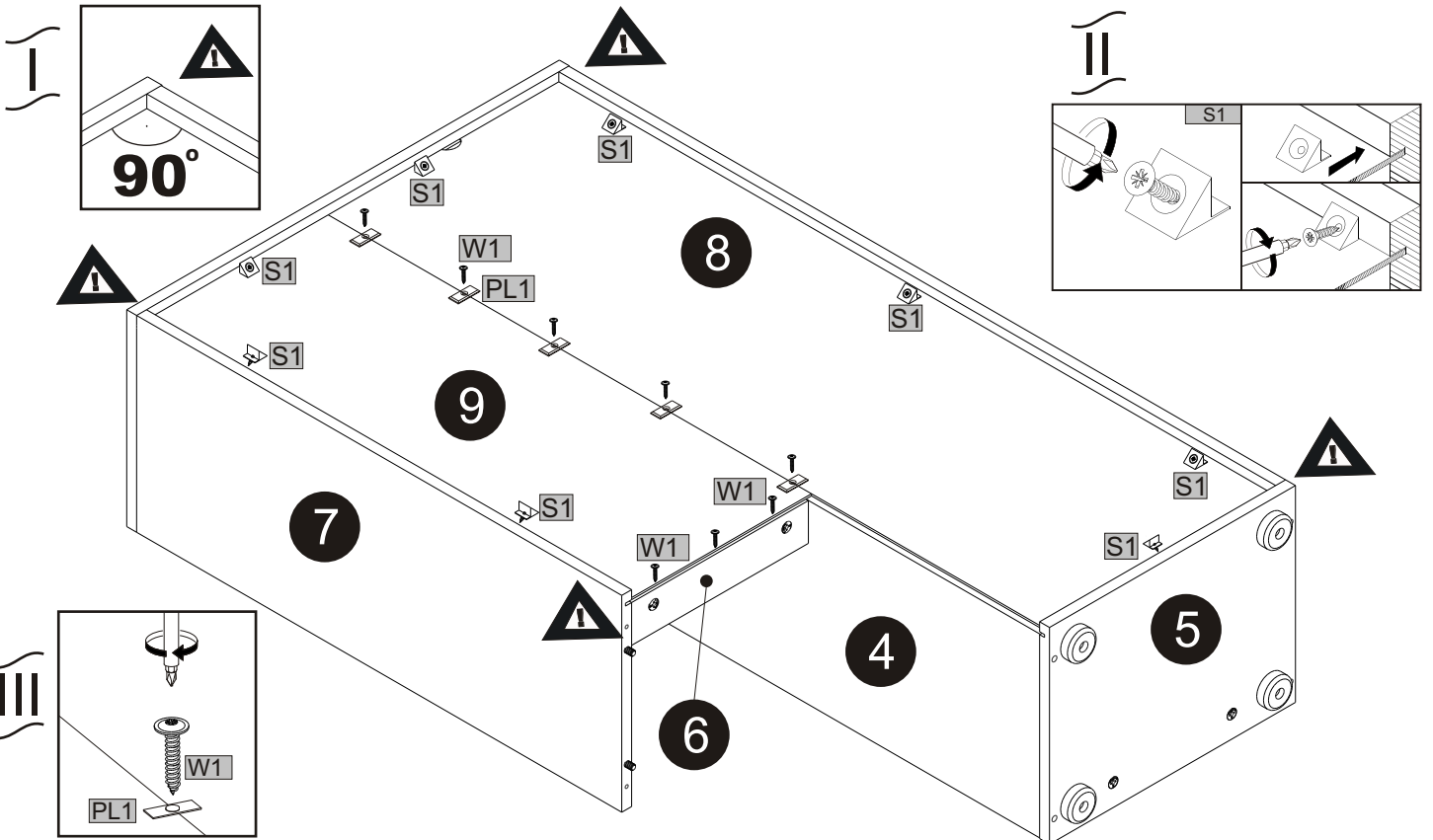
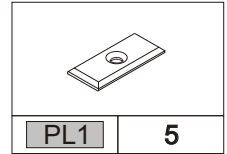
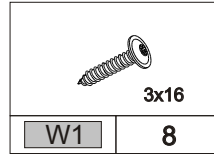
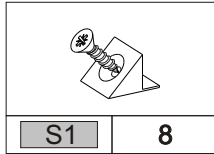
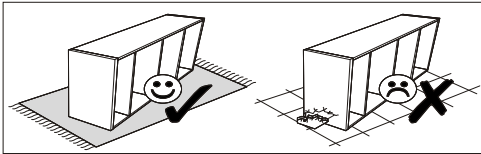
05



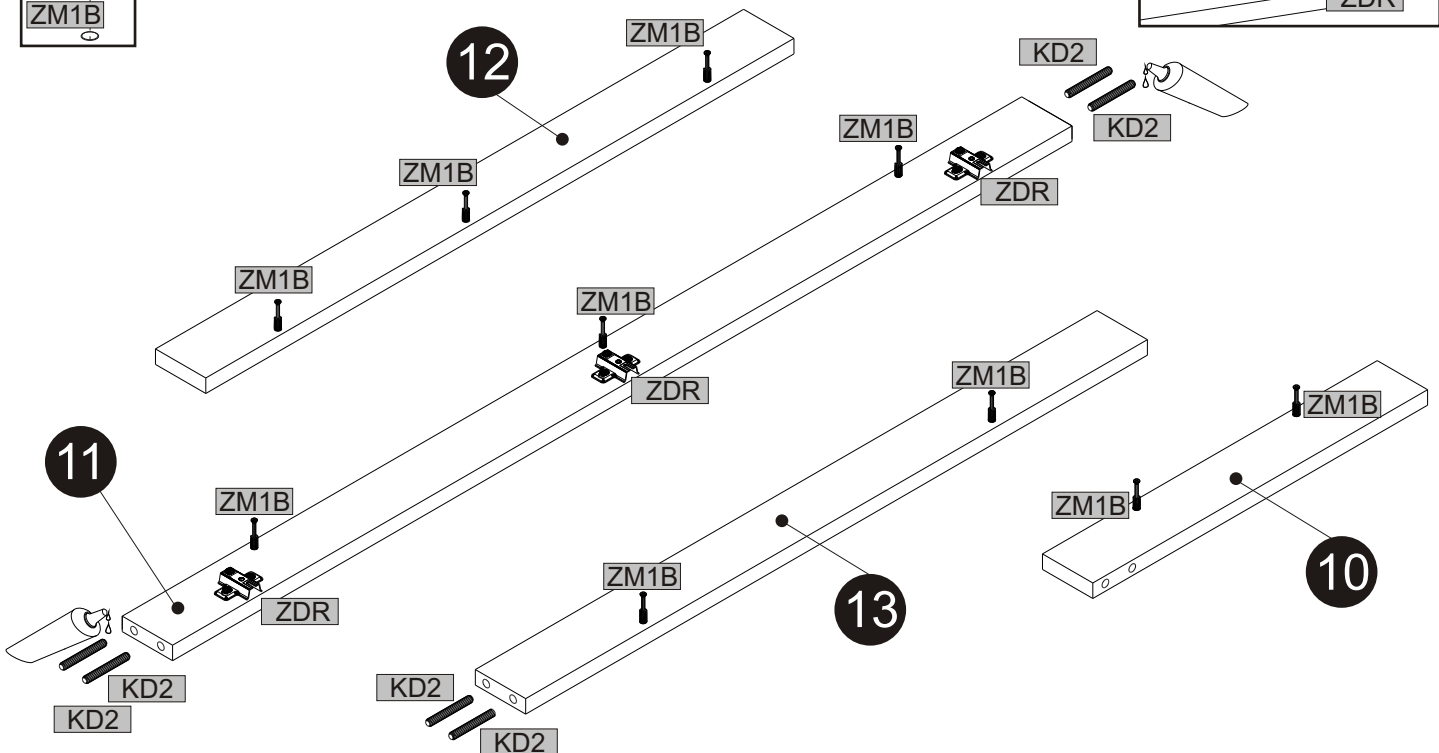
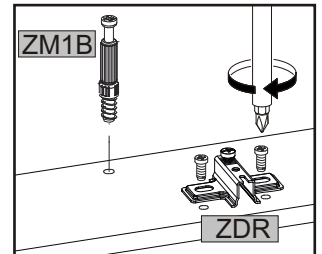
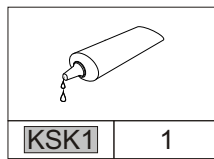
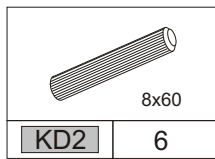
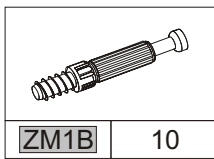
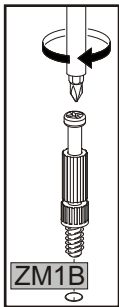
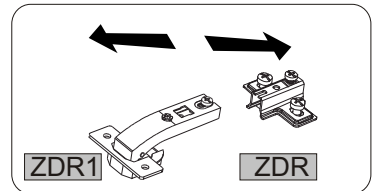
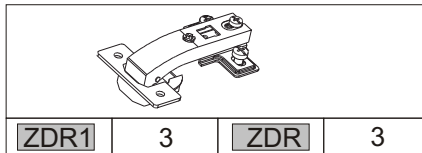
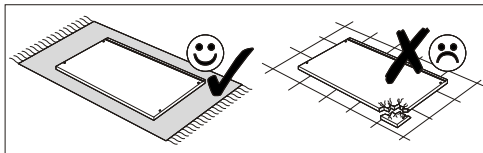
06



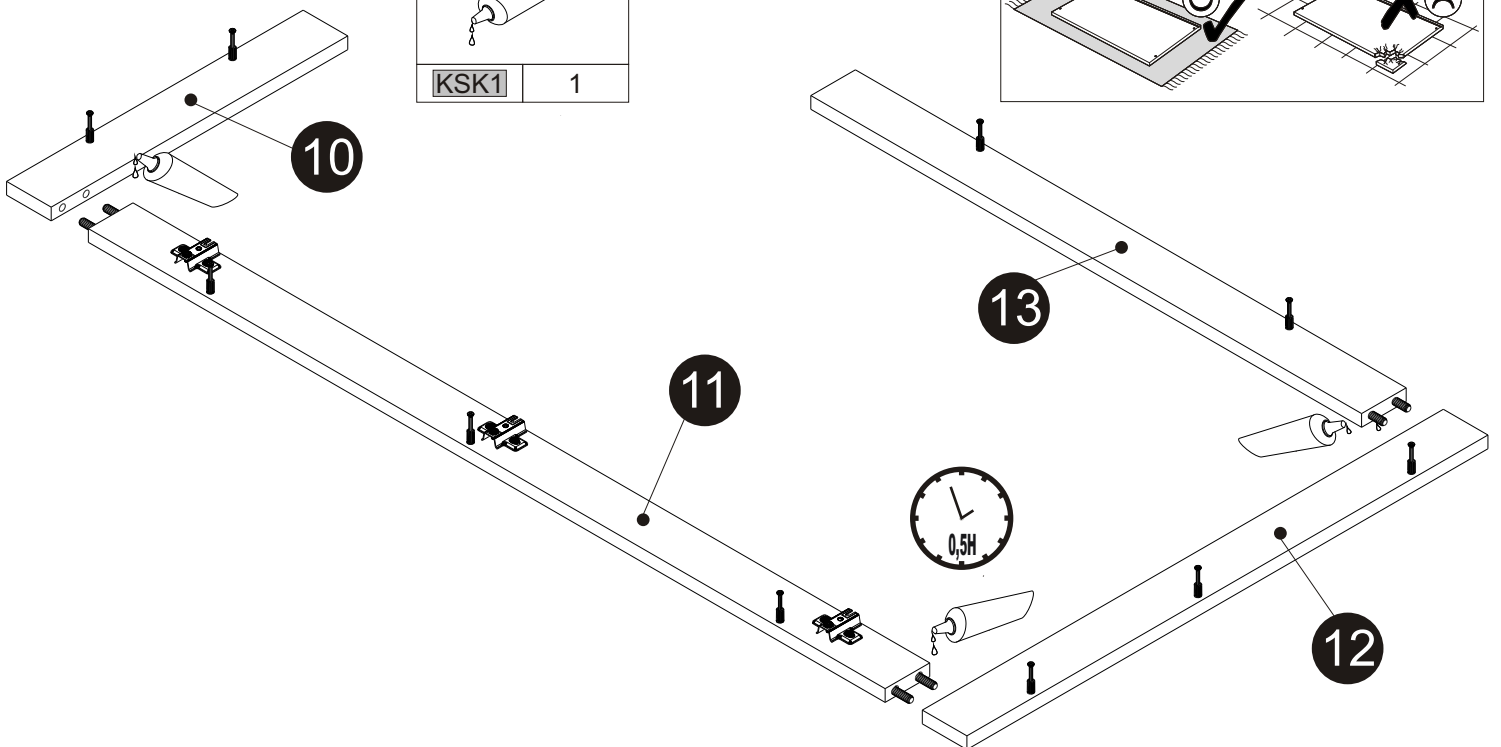
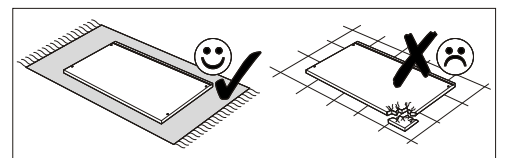
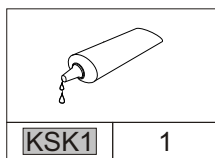
07



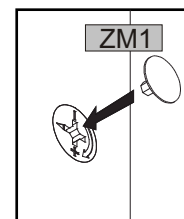
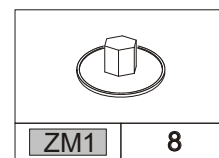
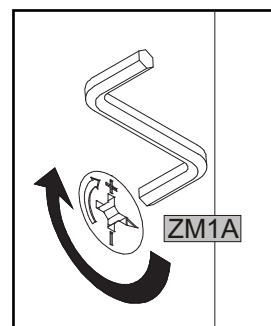
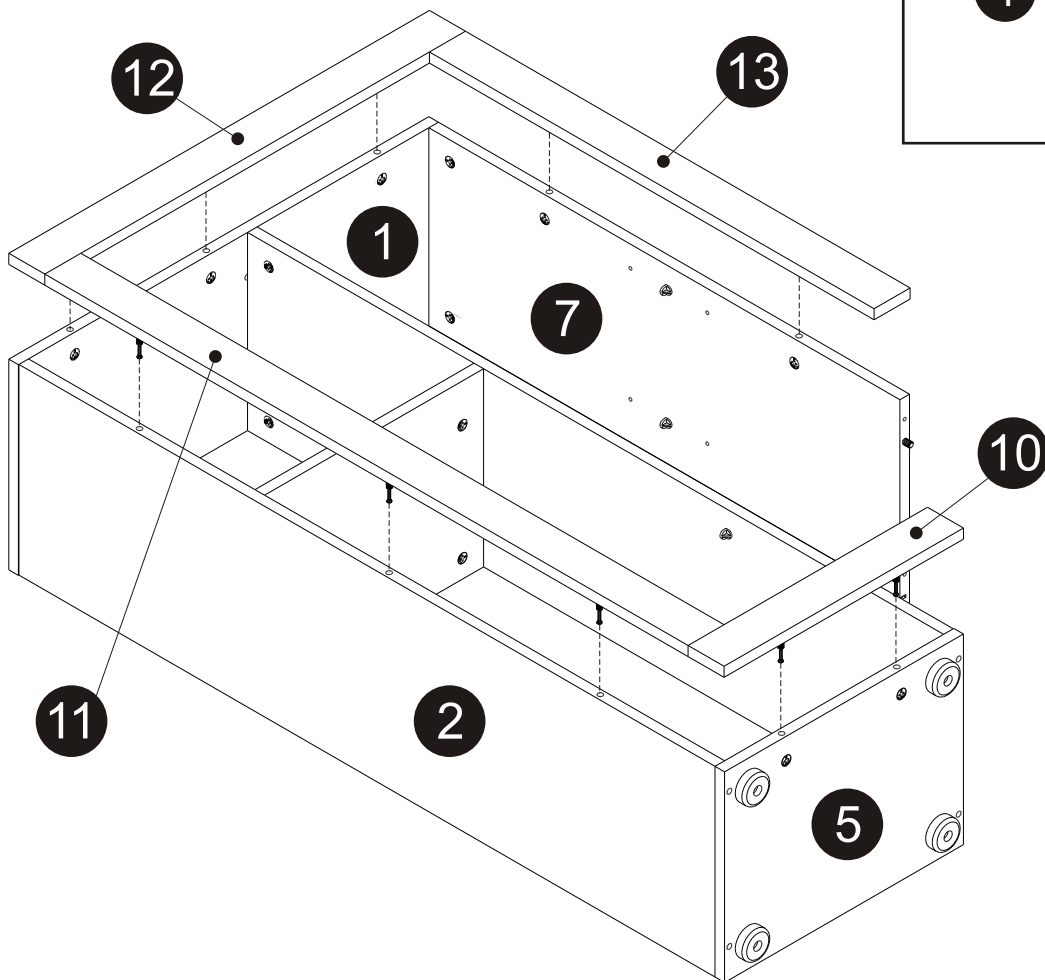
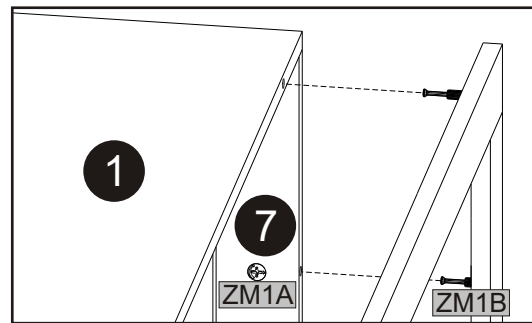
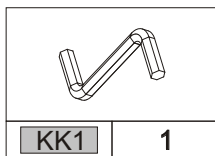
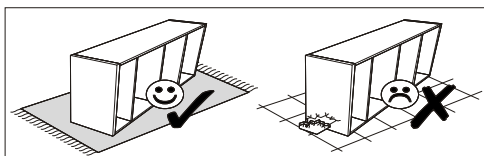
08



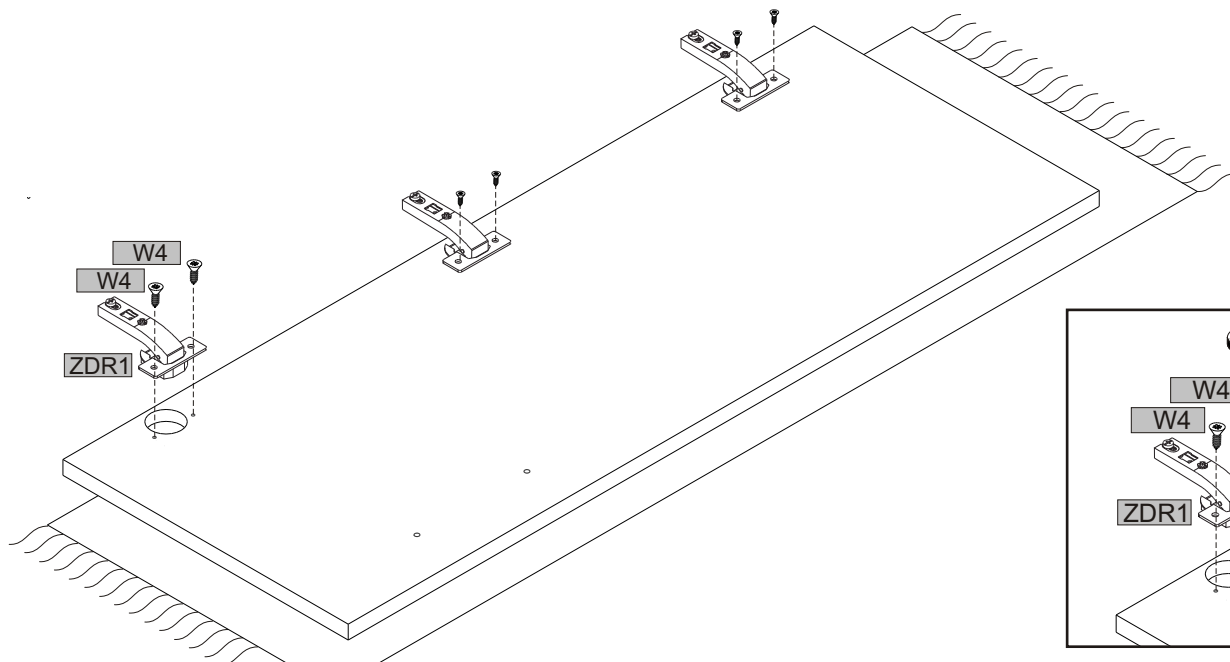
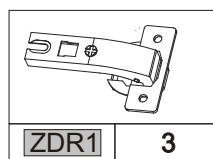
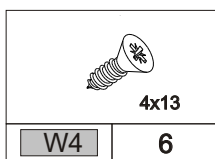
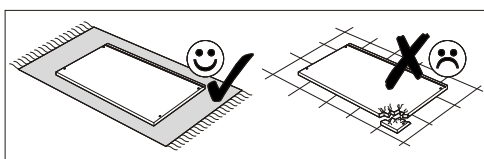
09



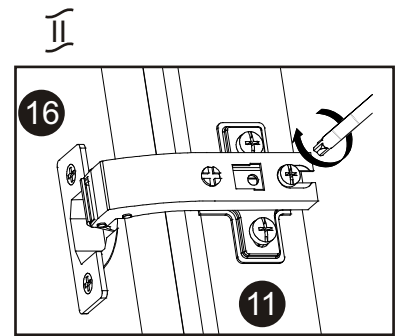
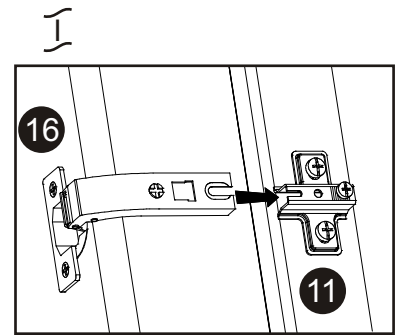
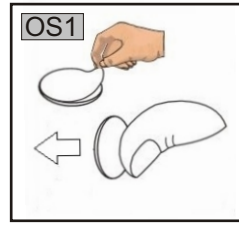
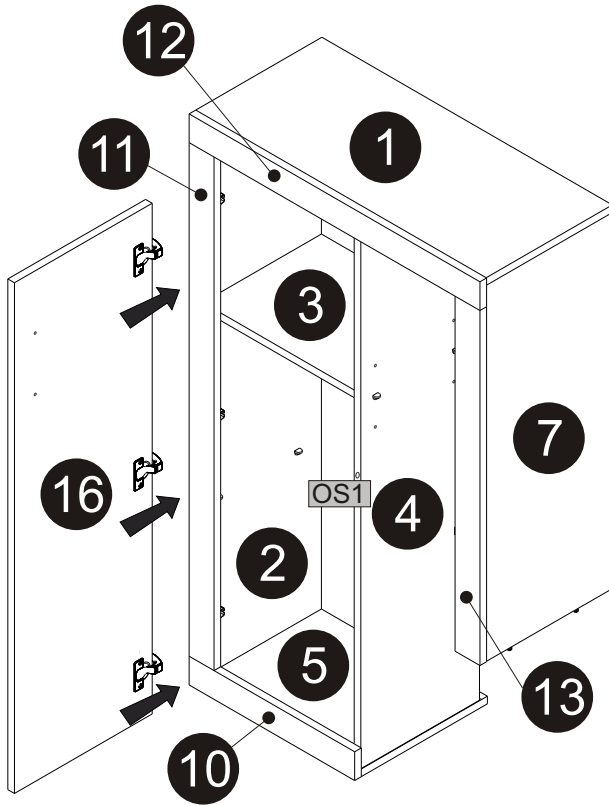
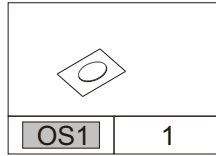
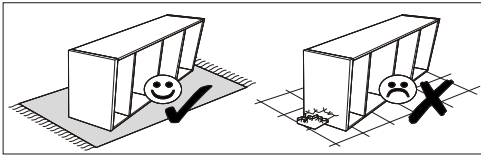
10



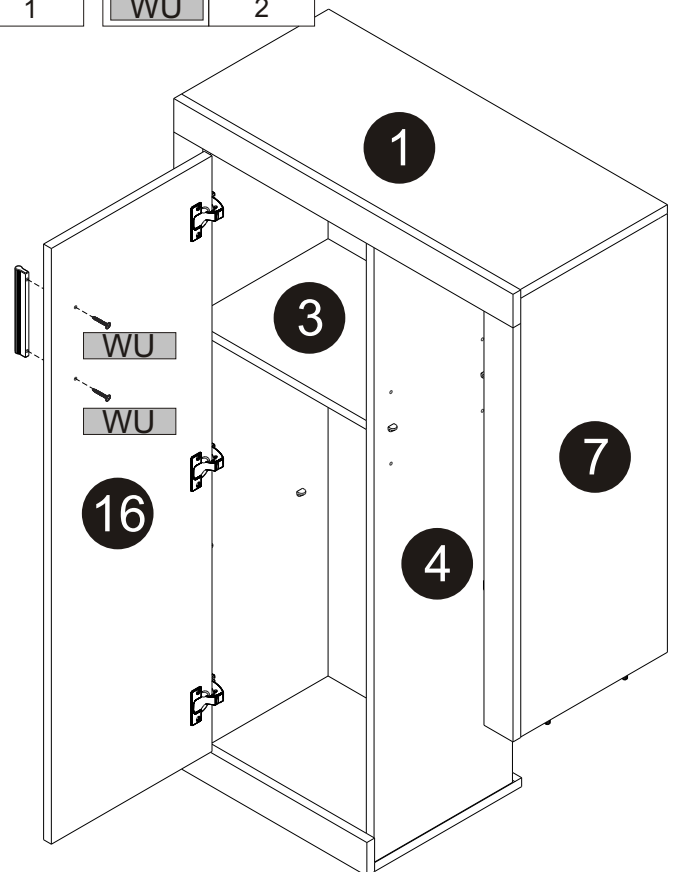
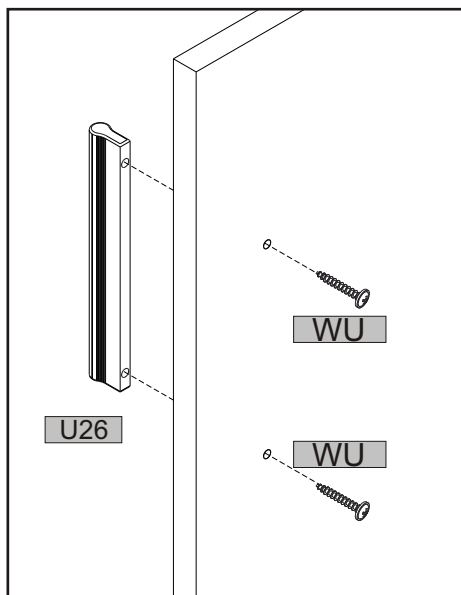
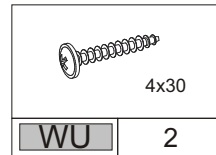
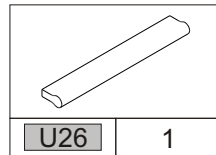
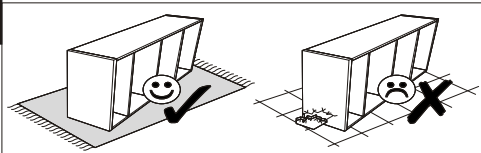
11



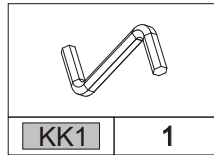
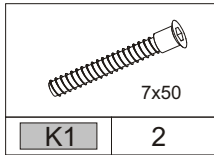
12



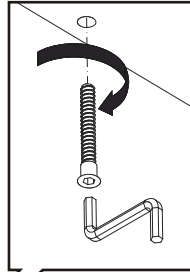
13



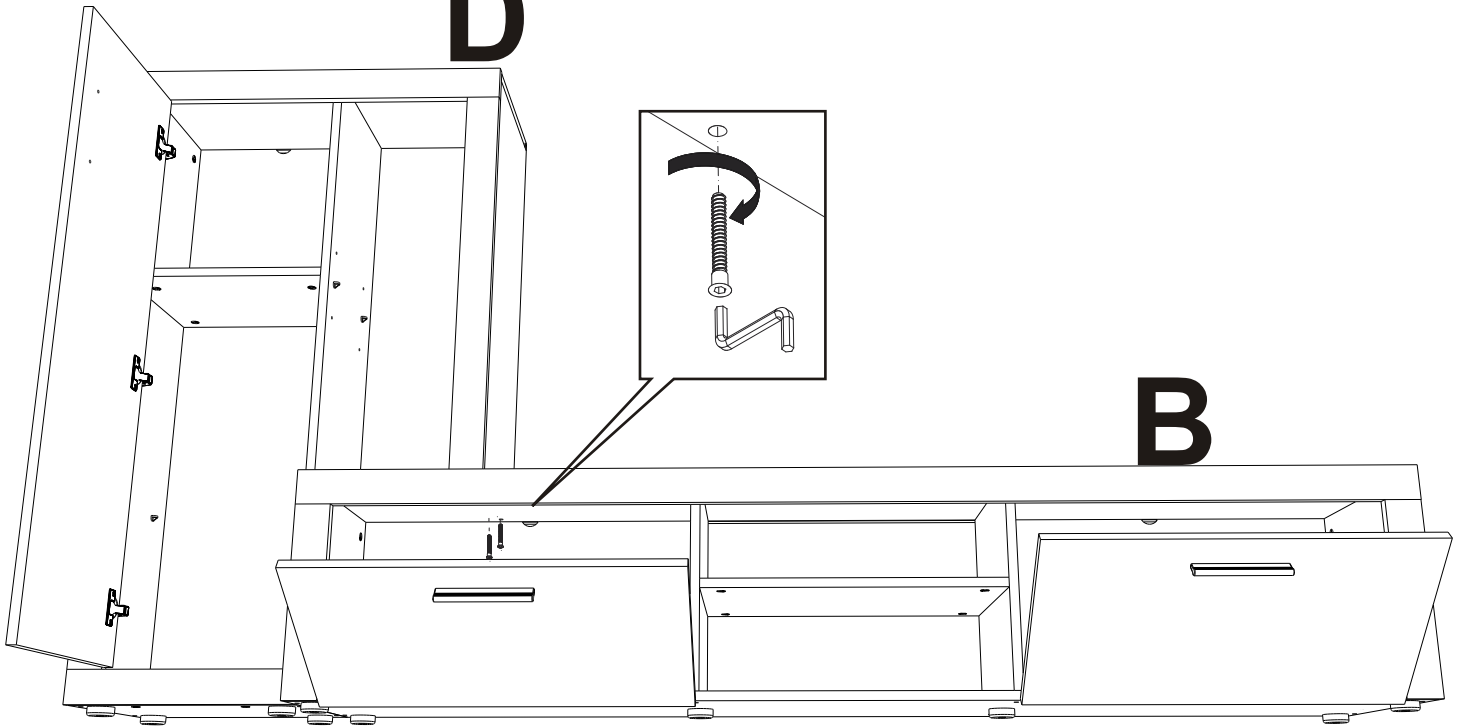
01



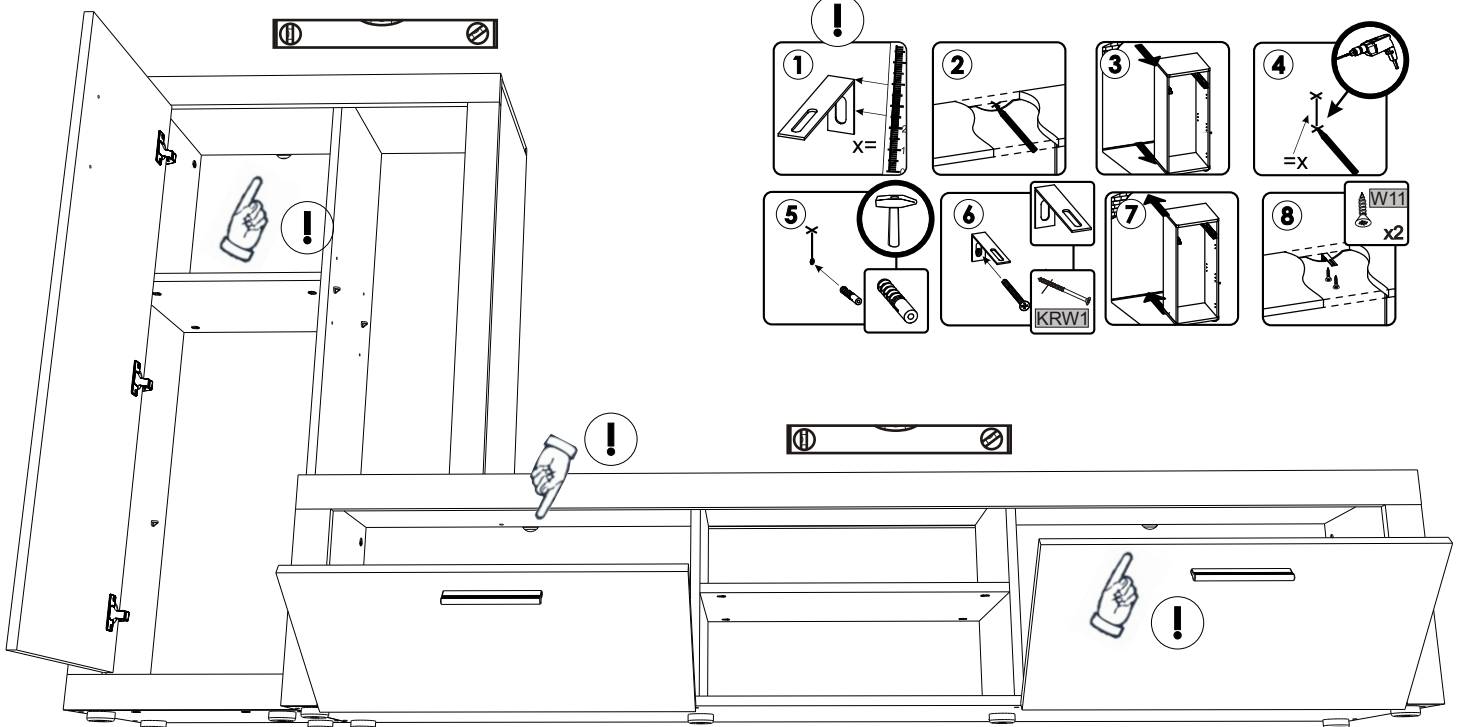
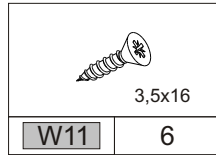
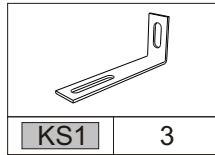
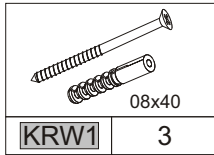
D



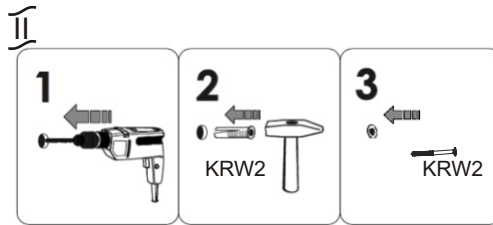
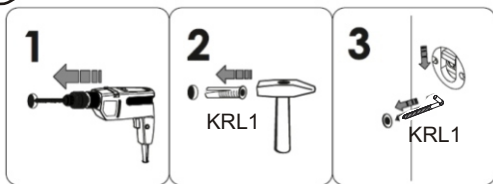
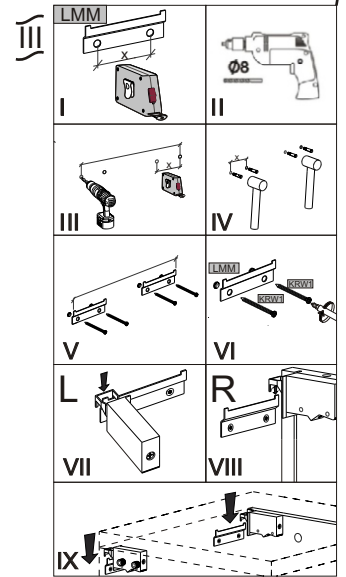
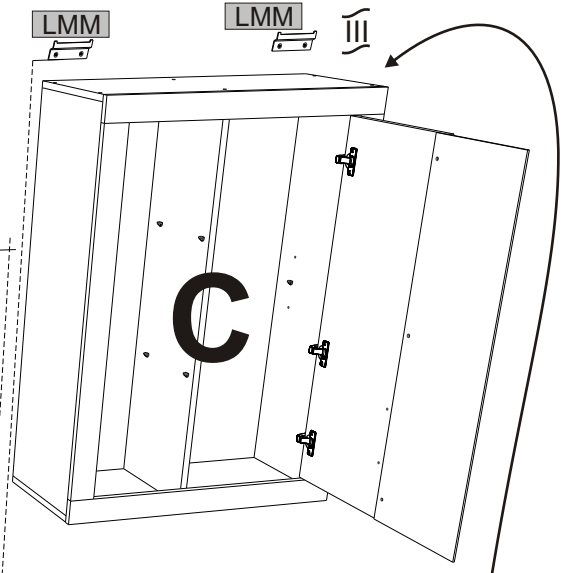
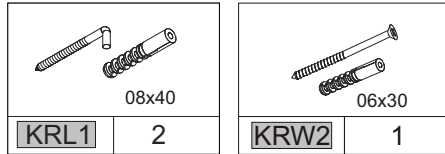
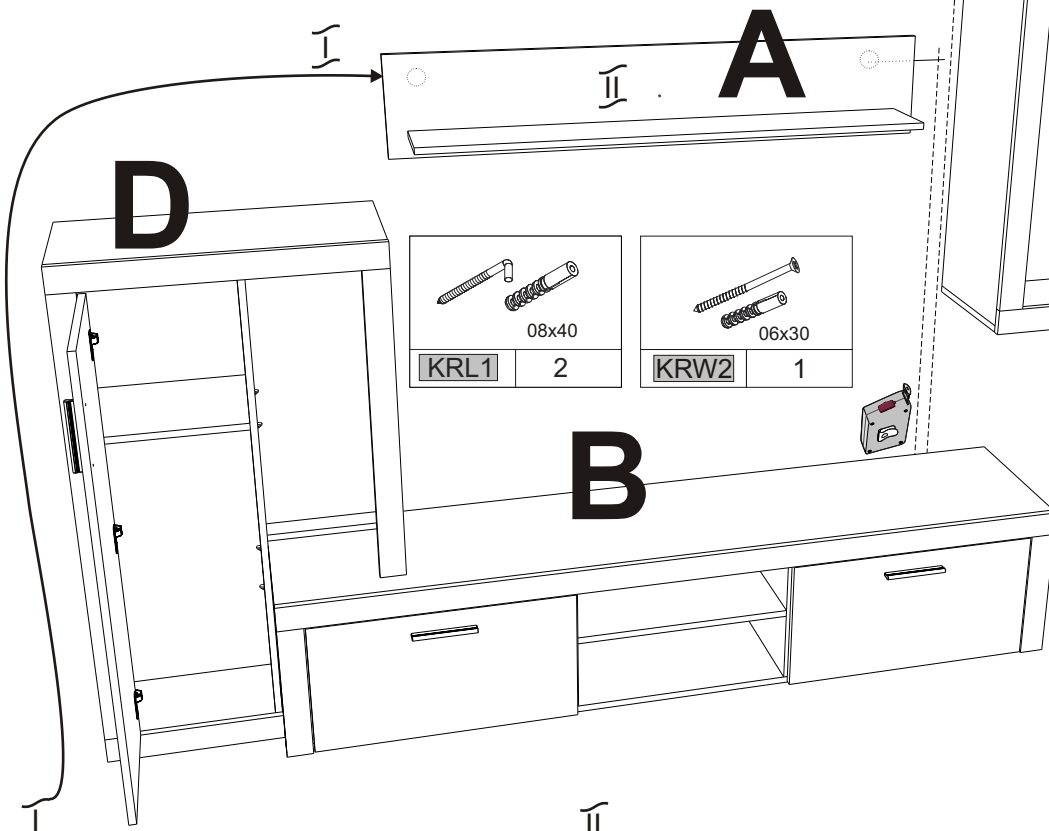
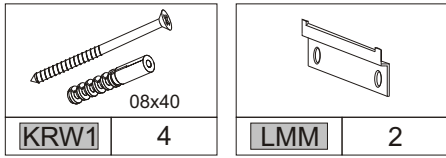
B



02



03



04

