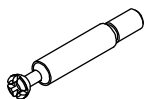
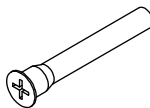
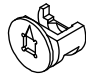
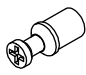
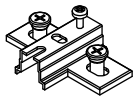

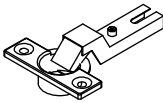
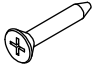
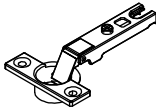
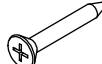

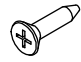
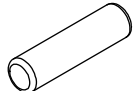
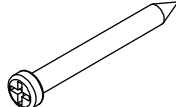
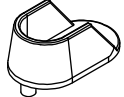
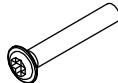
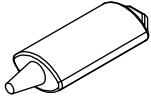

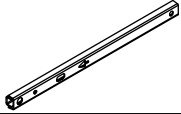

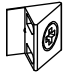
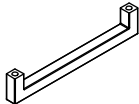

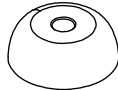

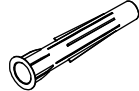
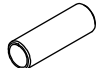

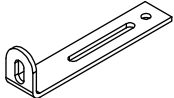

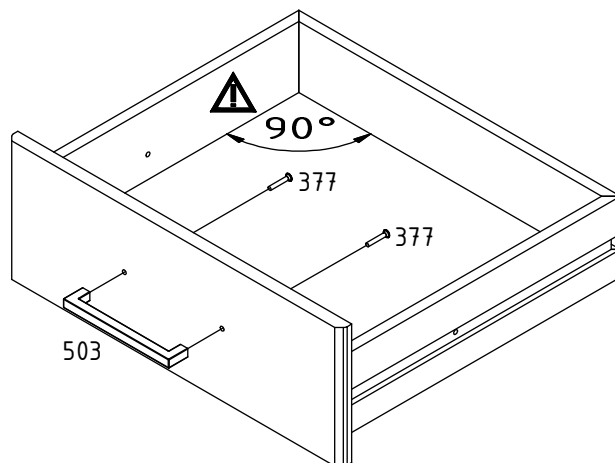
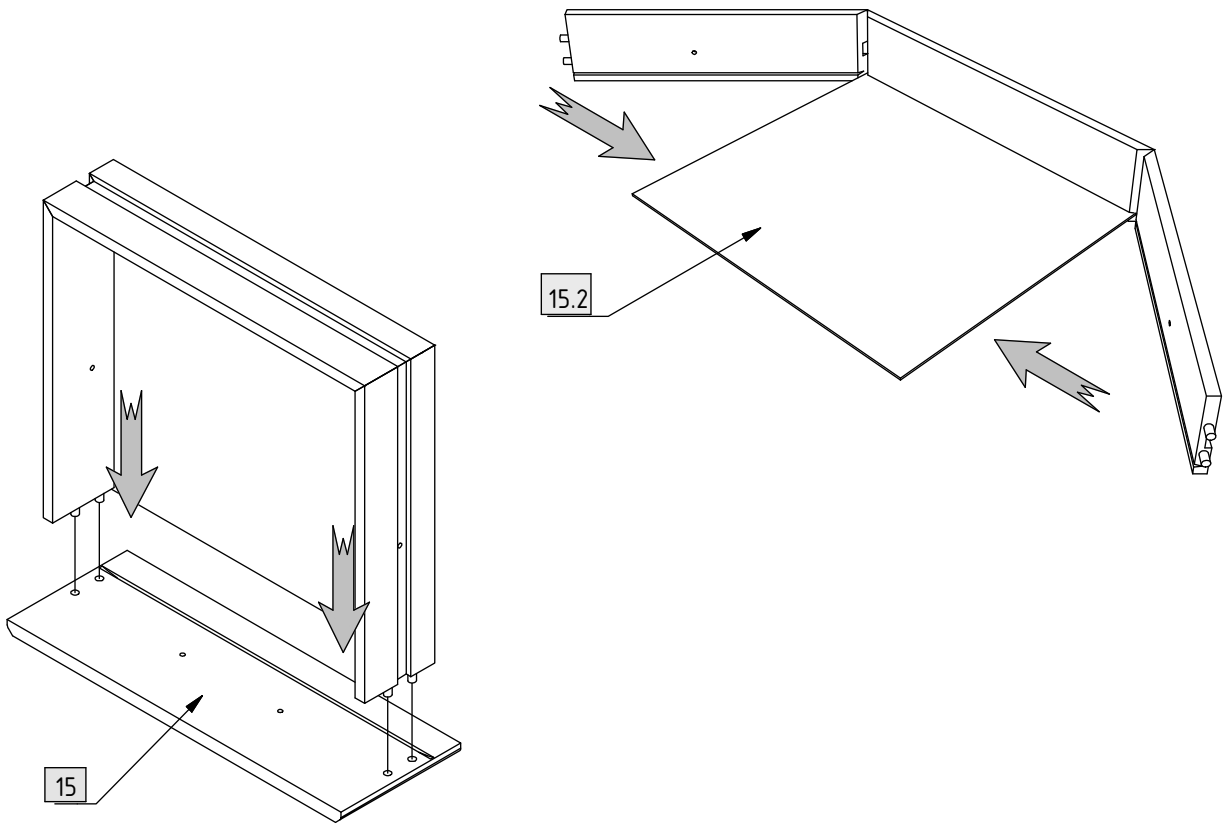
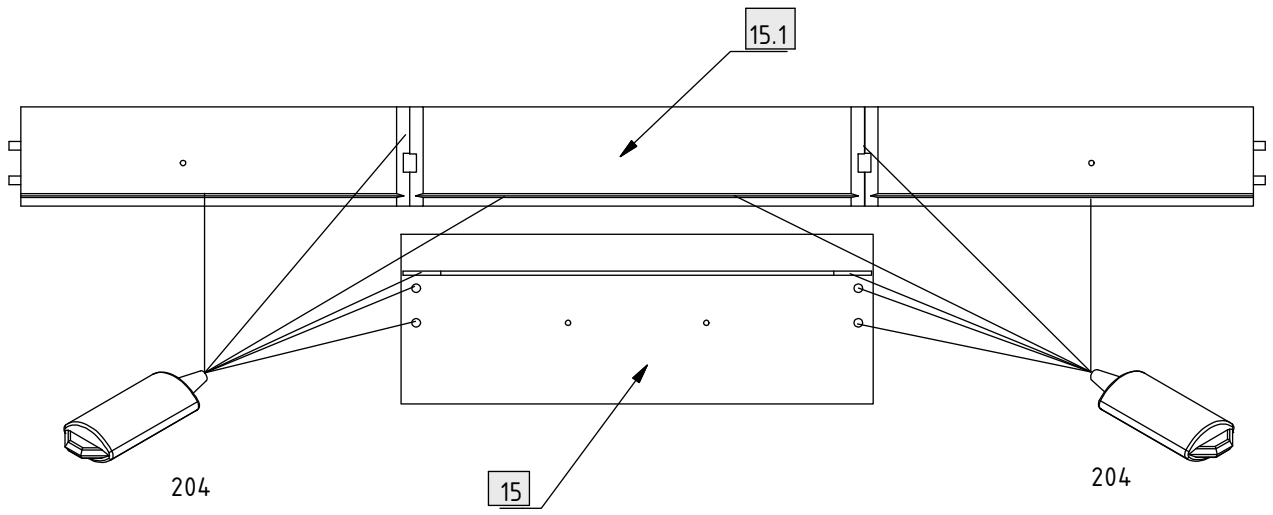
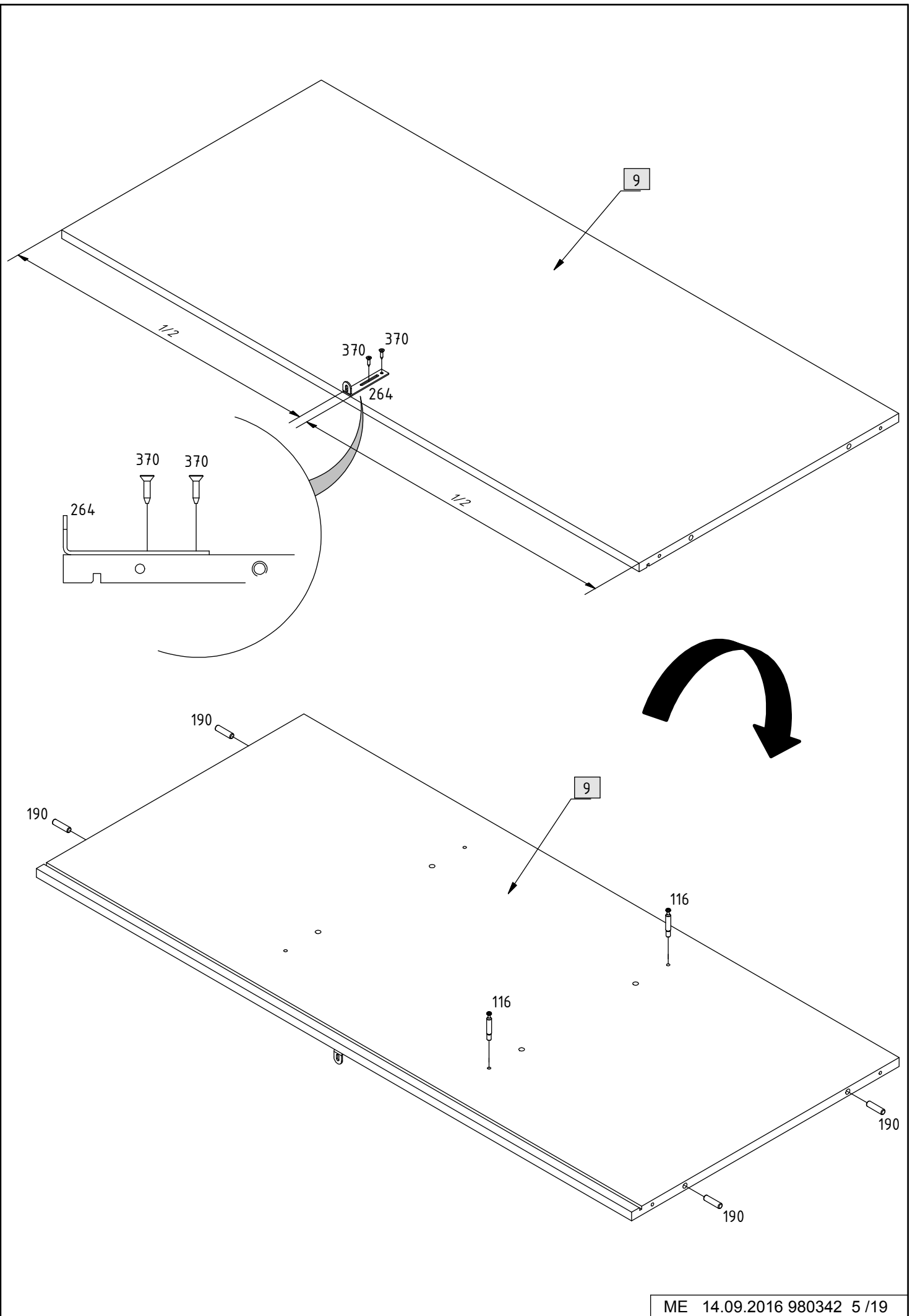
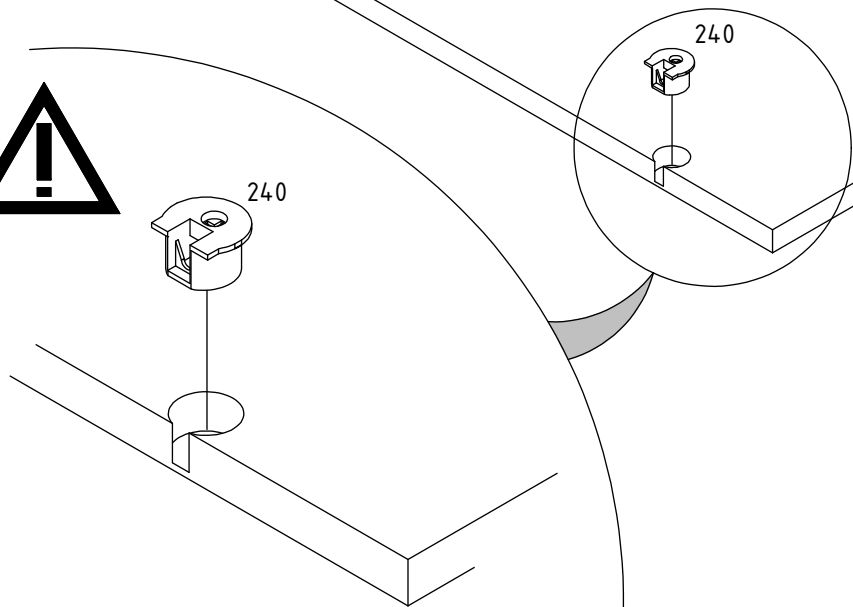
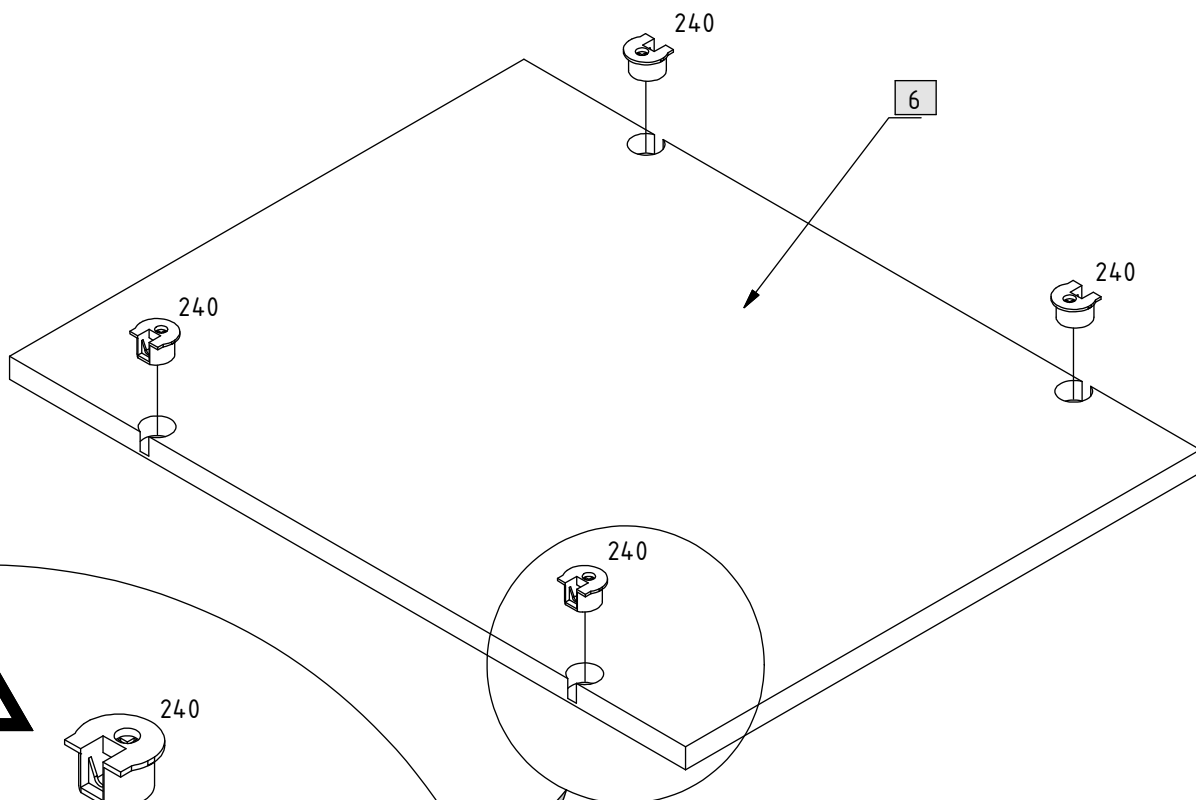
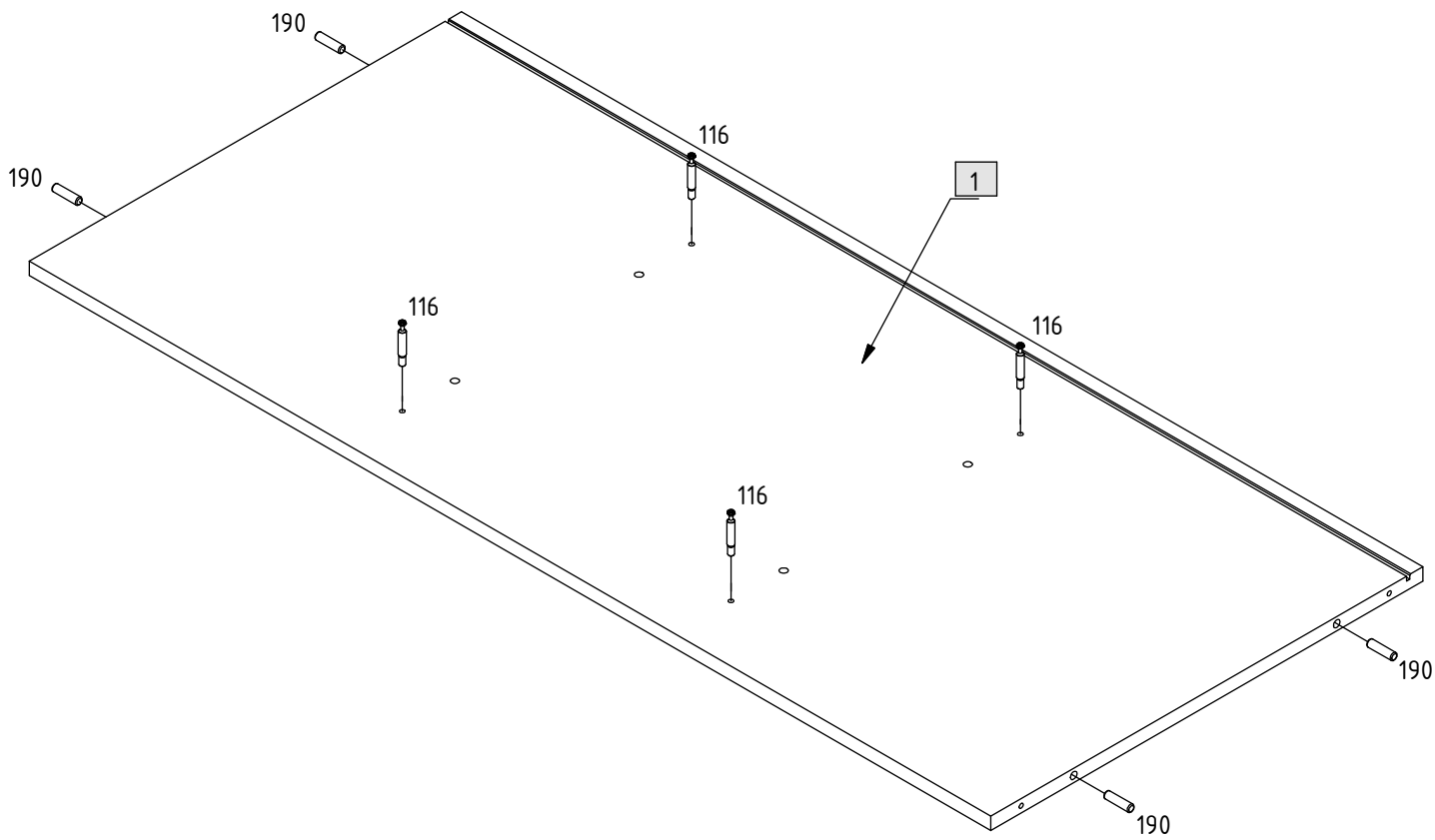


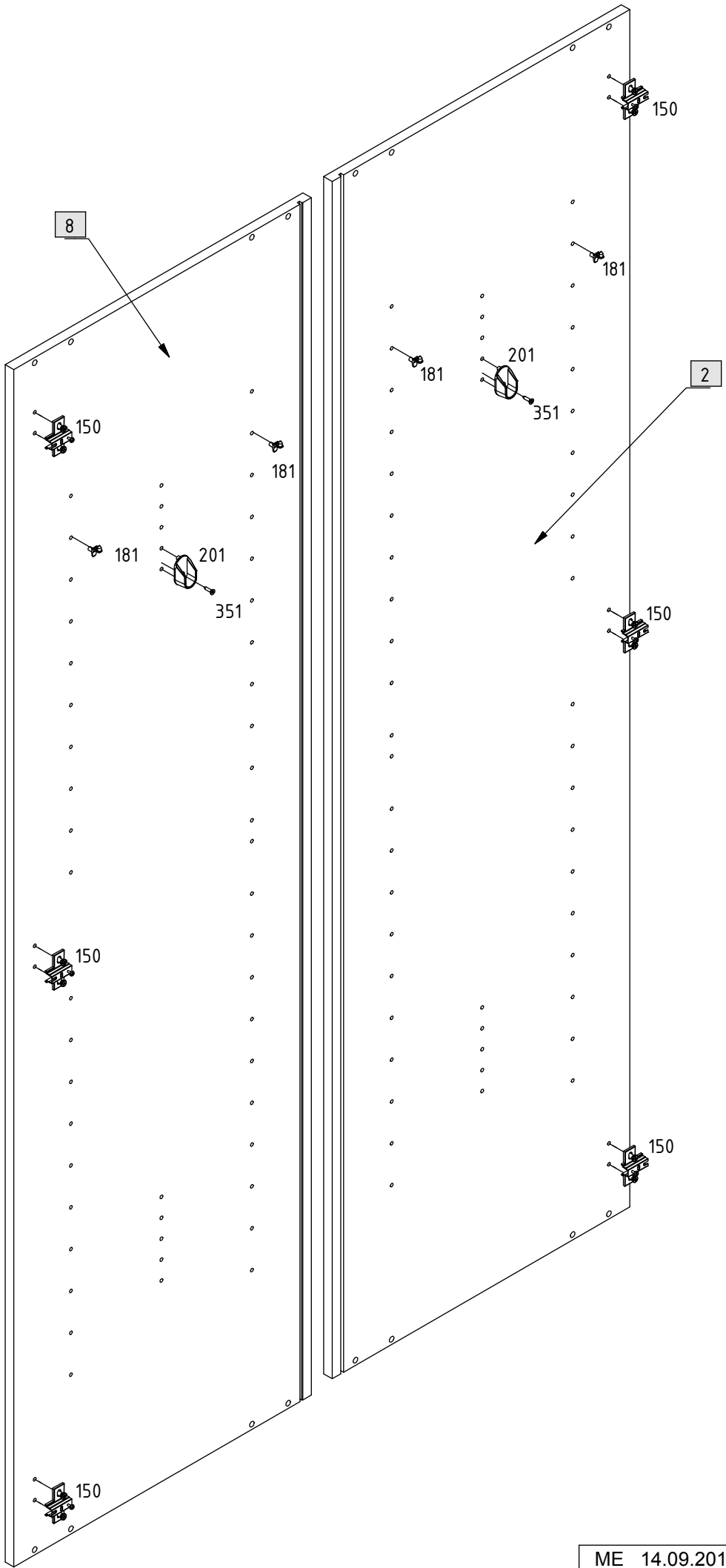
116	6		320	8	 6 x 50 mm
120	6		330	4	
150	9		351	22	 3,5 x 15mm
152	3		352	8	 4 x 20 mm
159	6		355	4	 3,5 x 22 mm
181	8		370	2	 4 x 15 mm
190	14	 Ø8 x 30mm	371	1	 6 x 60 mm
201	4		377	8	 4 x 25mm
204	2		408	12	 M4 x 9 mm
215	4		416	8	 M4 x 14 mm
220	18		503	4	
240	4		737	8	
260	12		741	1	
261	8		849	1	
264	1		855	1	

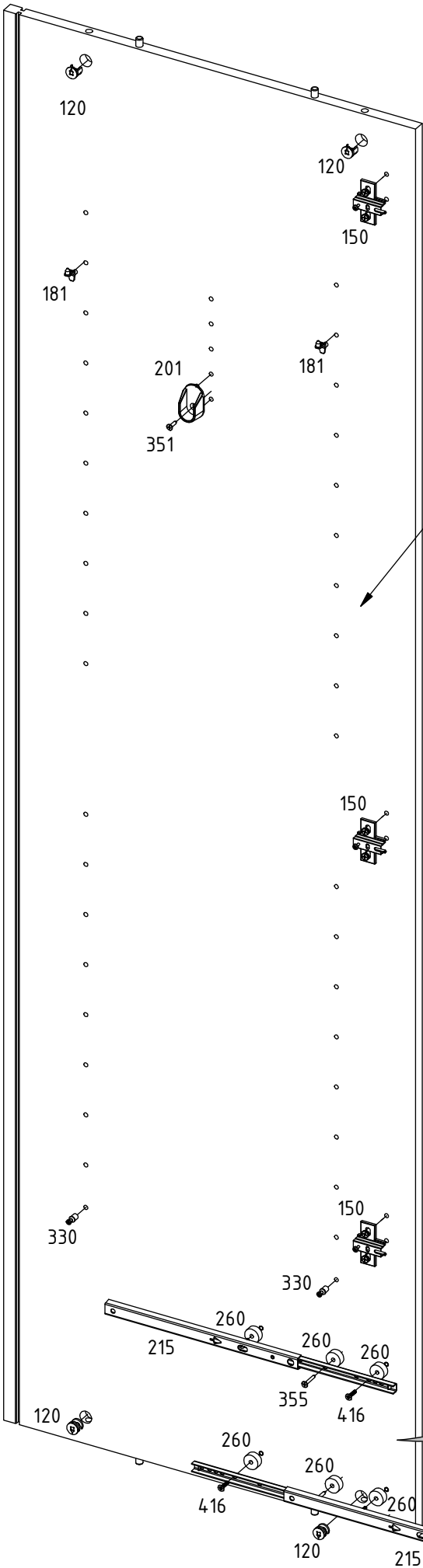
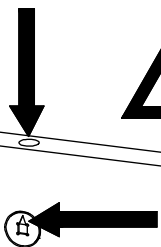
2x



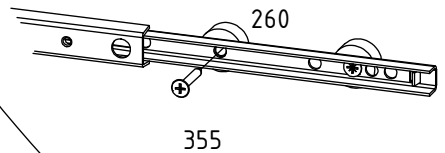
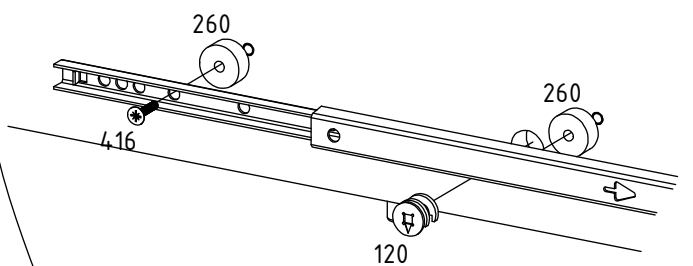
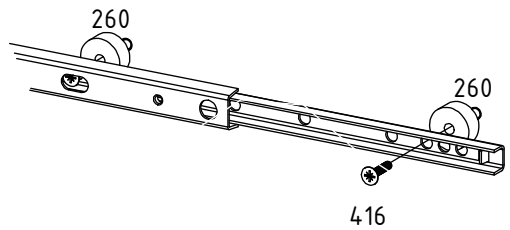


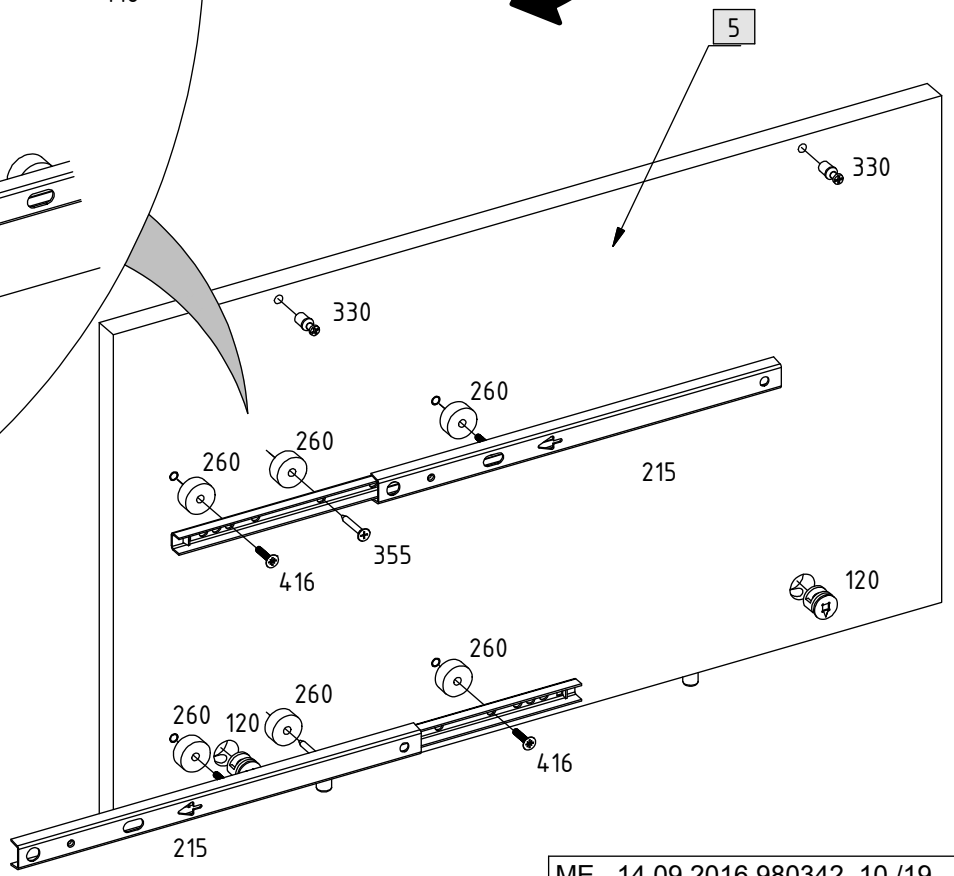
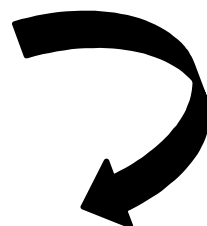
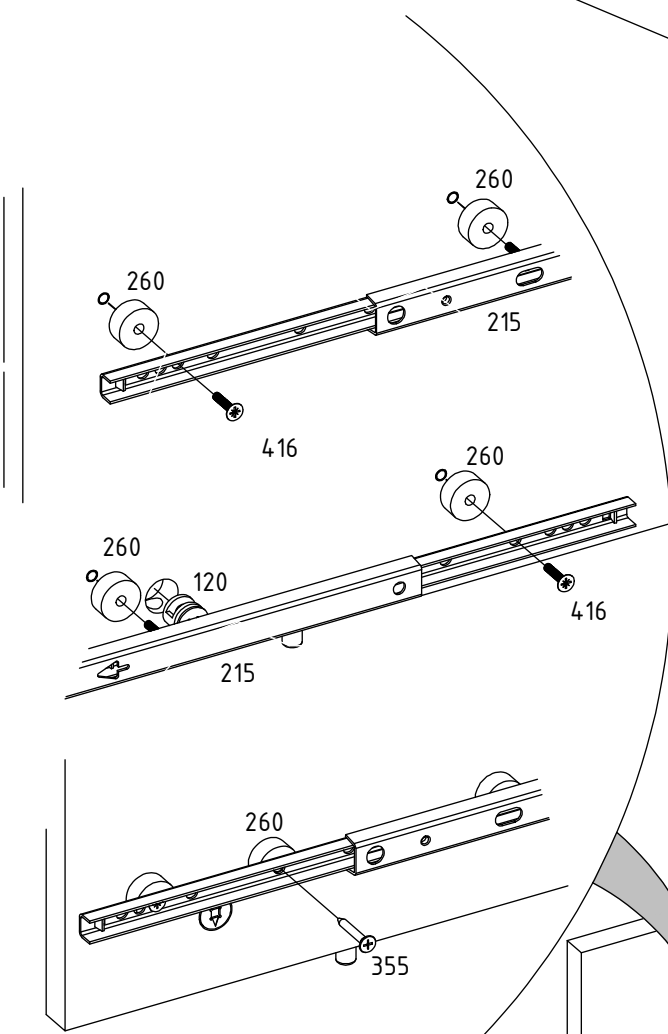
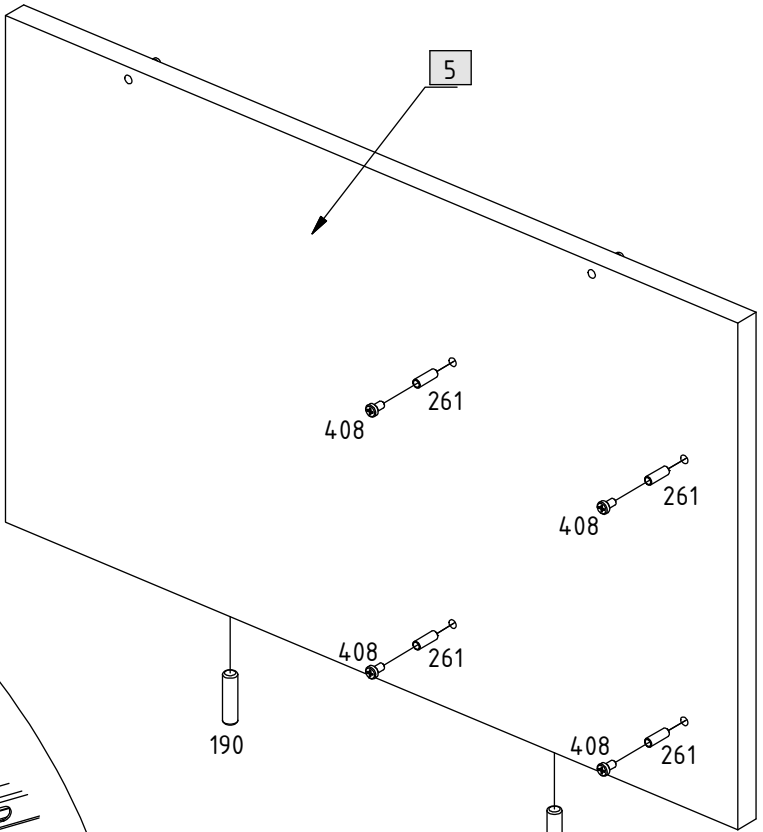






4





12 + 14

503

377

377

159

351

351

152

351

351

13

159

351

351

152

351

351

152

351

351

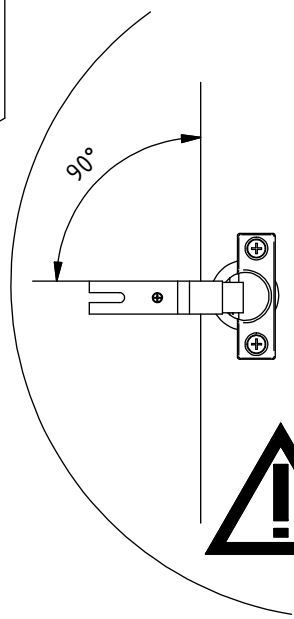
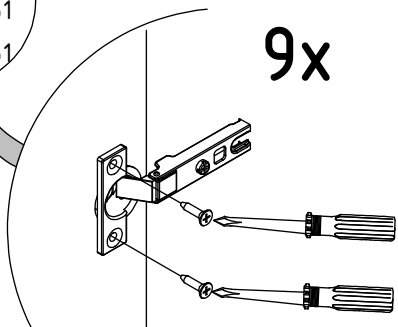
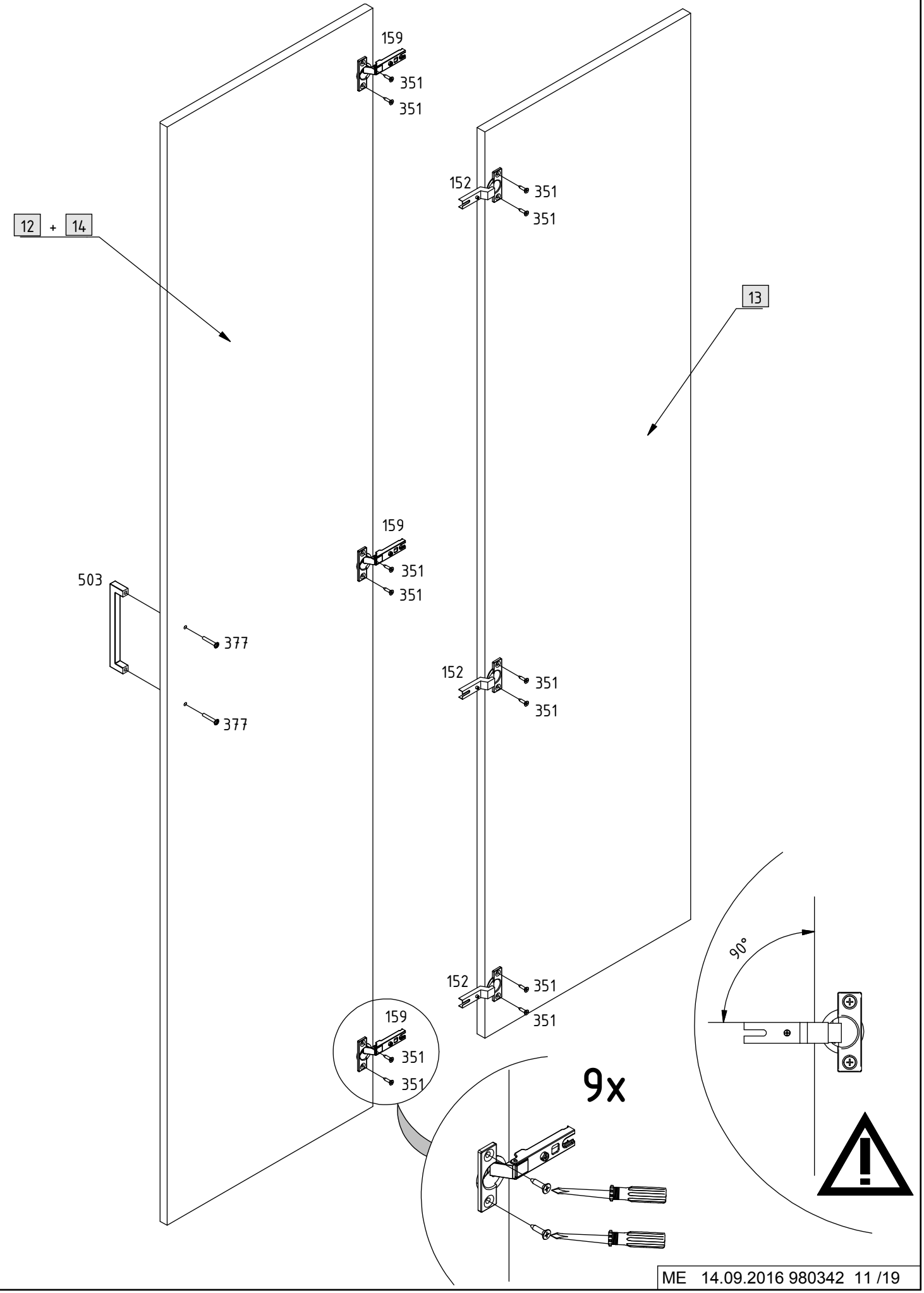
159

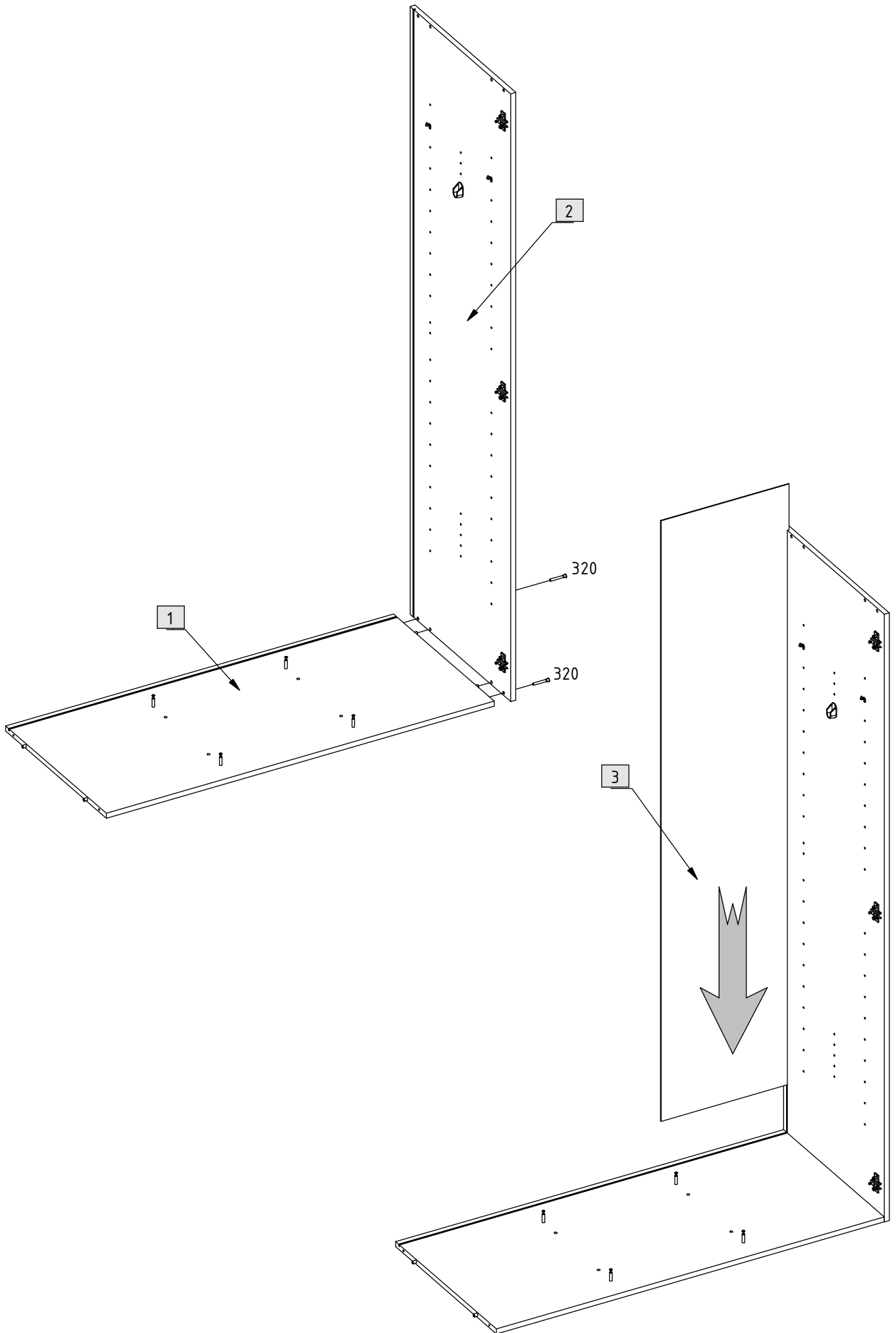
351

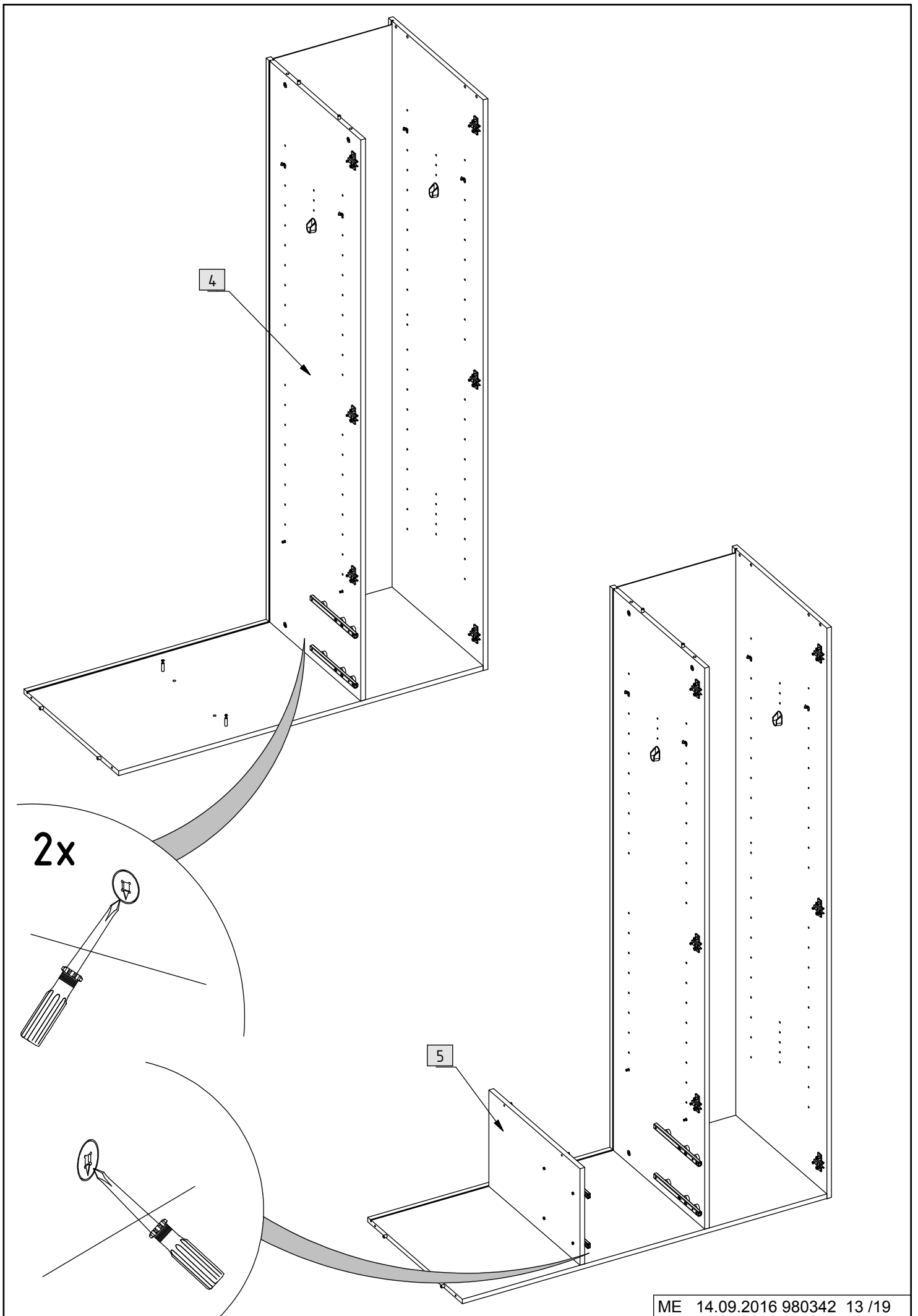
351

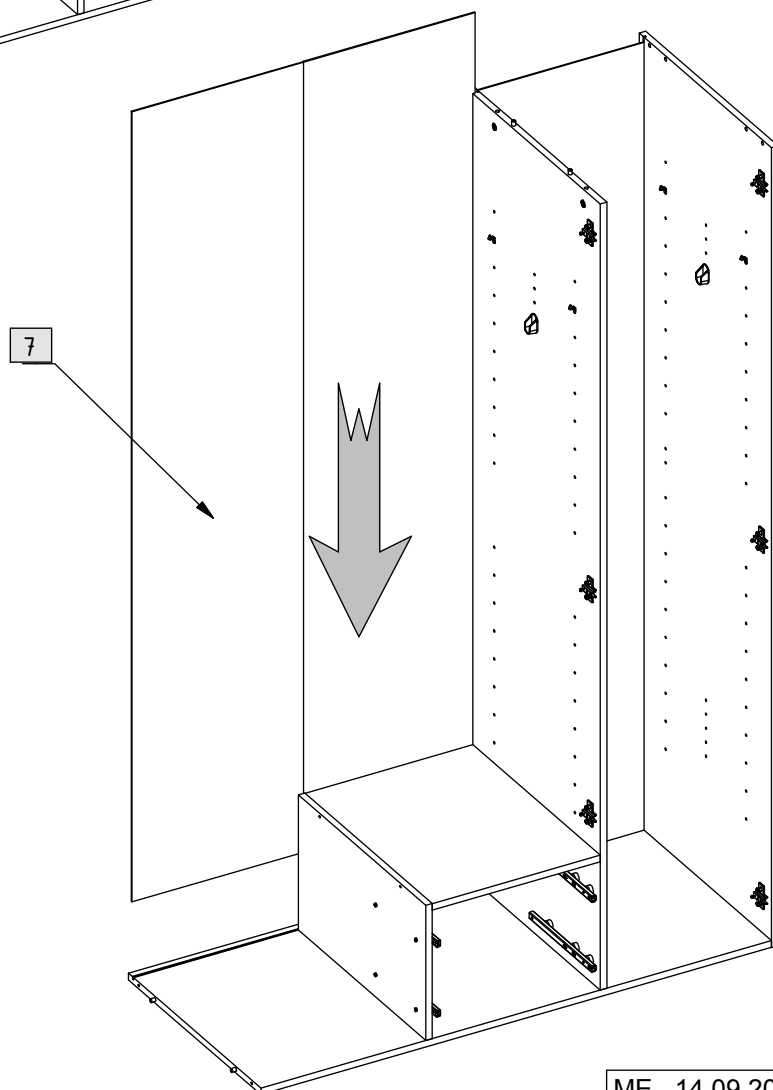
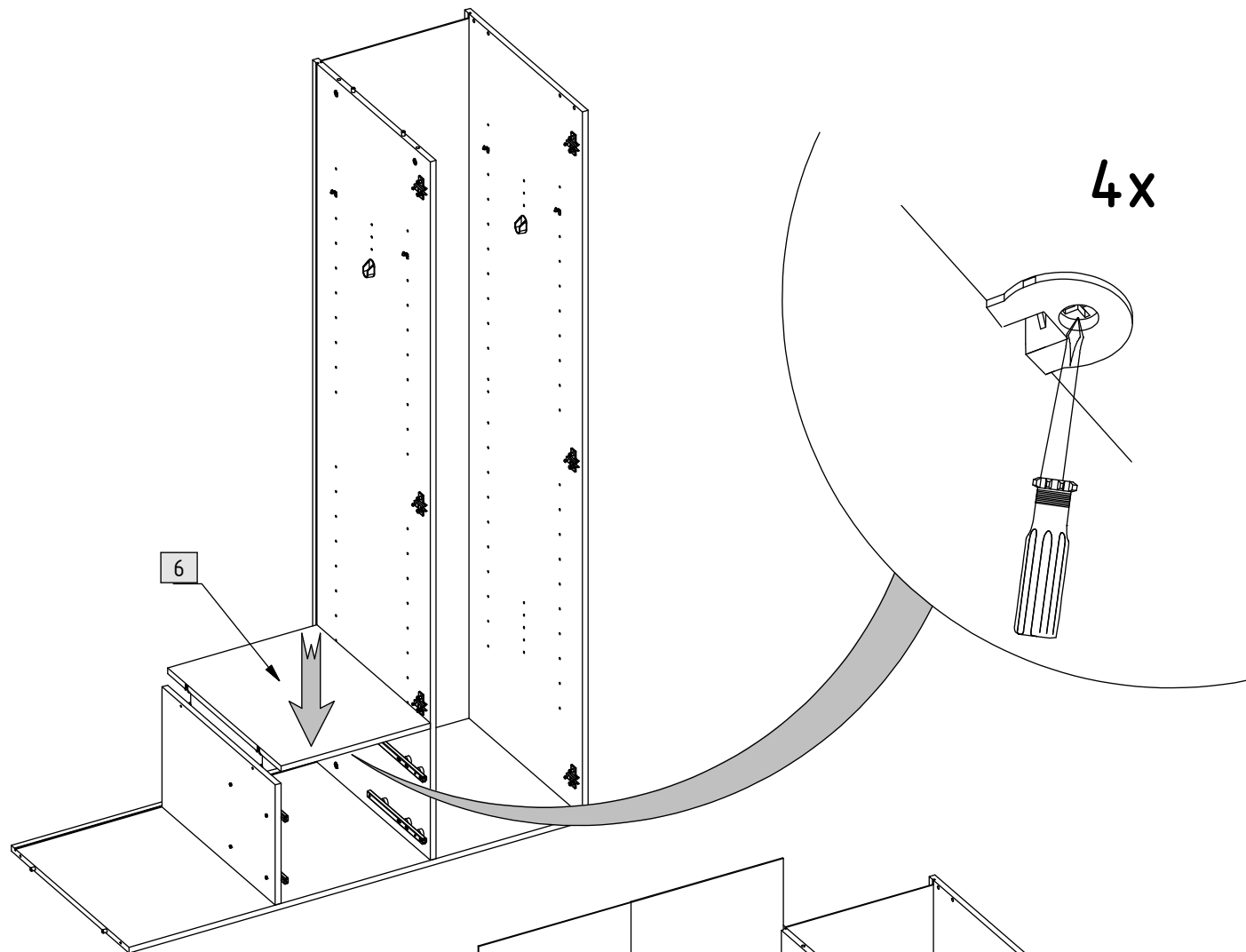
9x

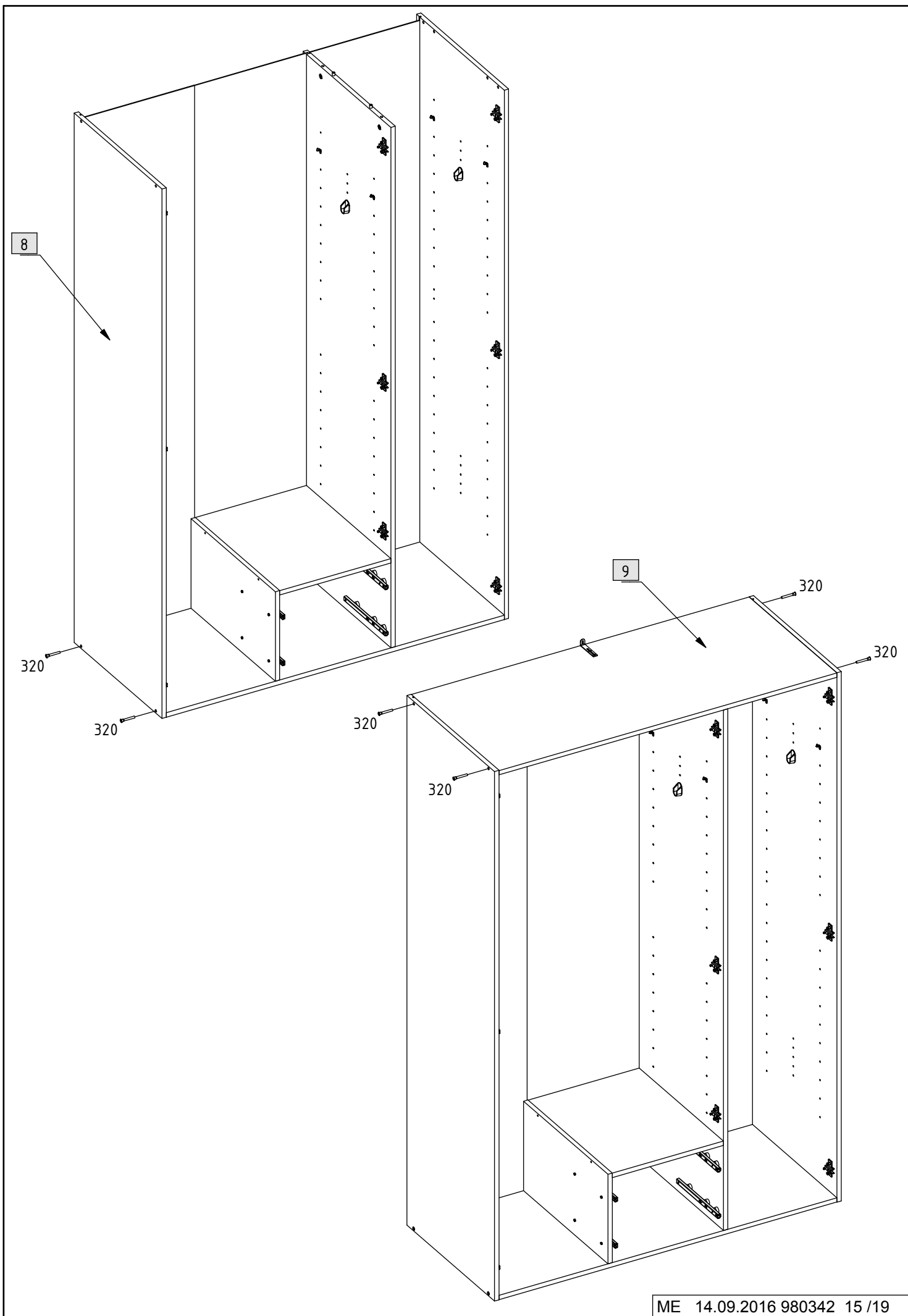
90°

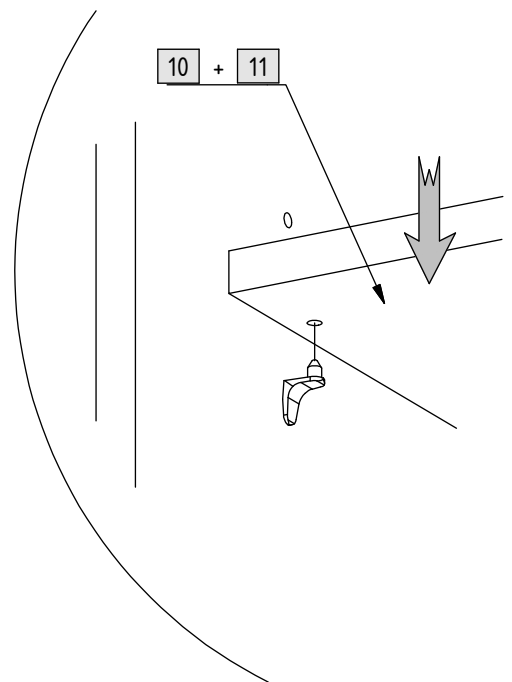
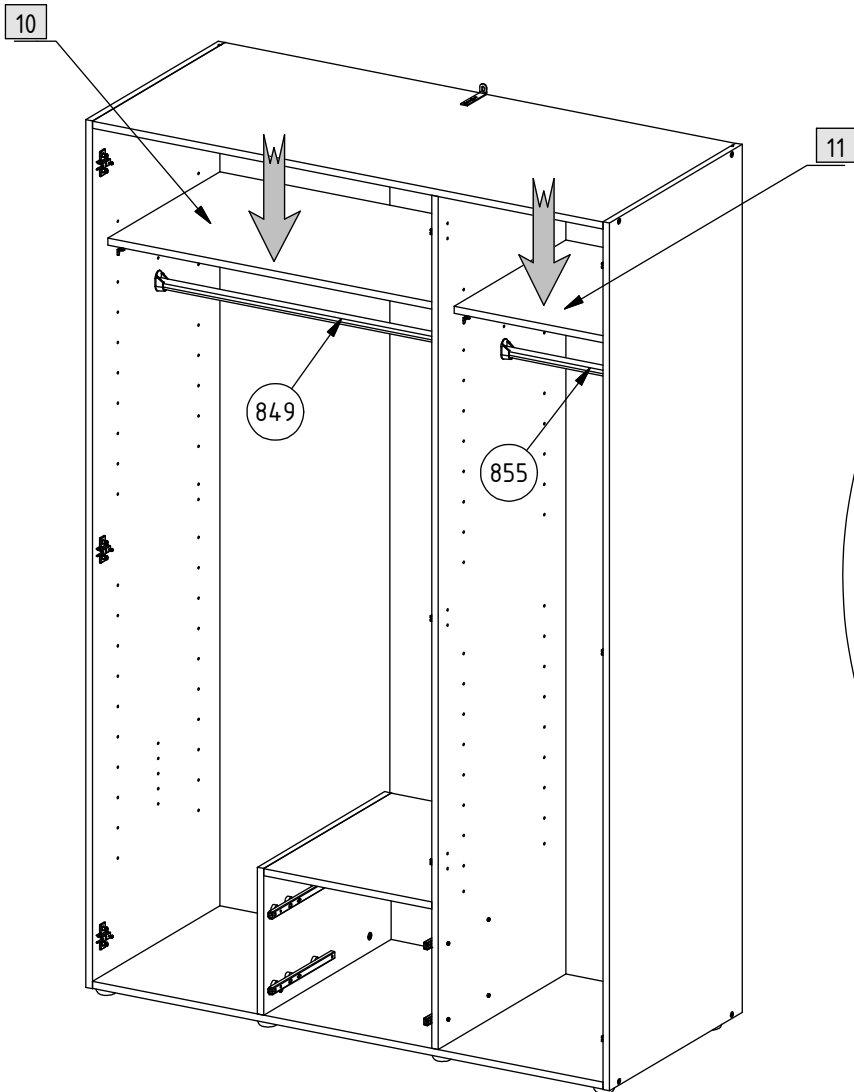
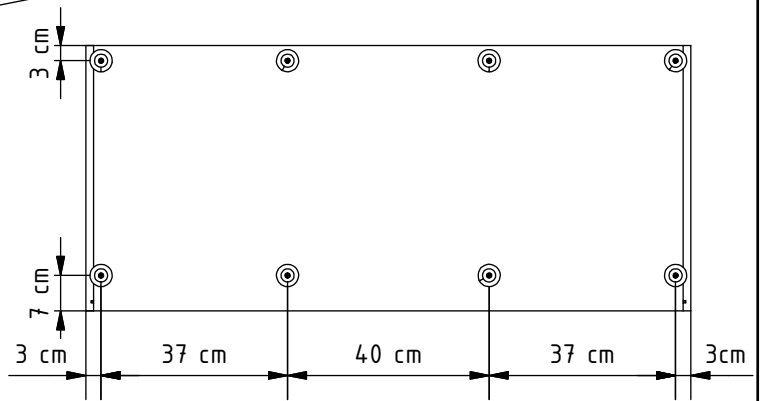
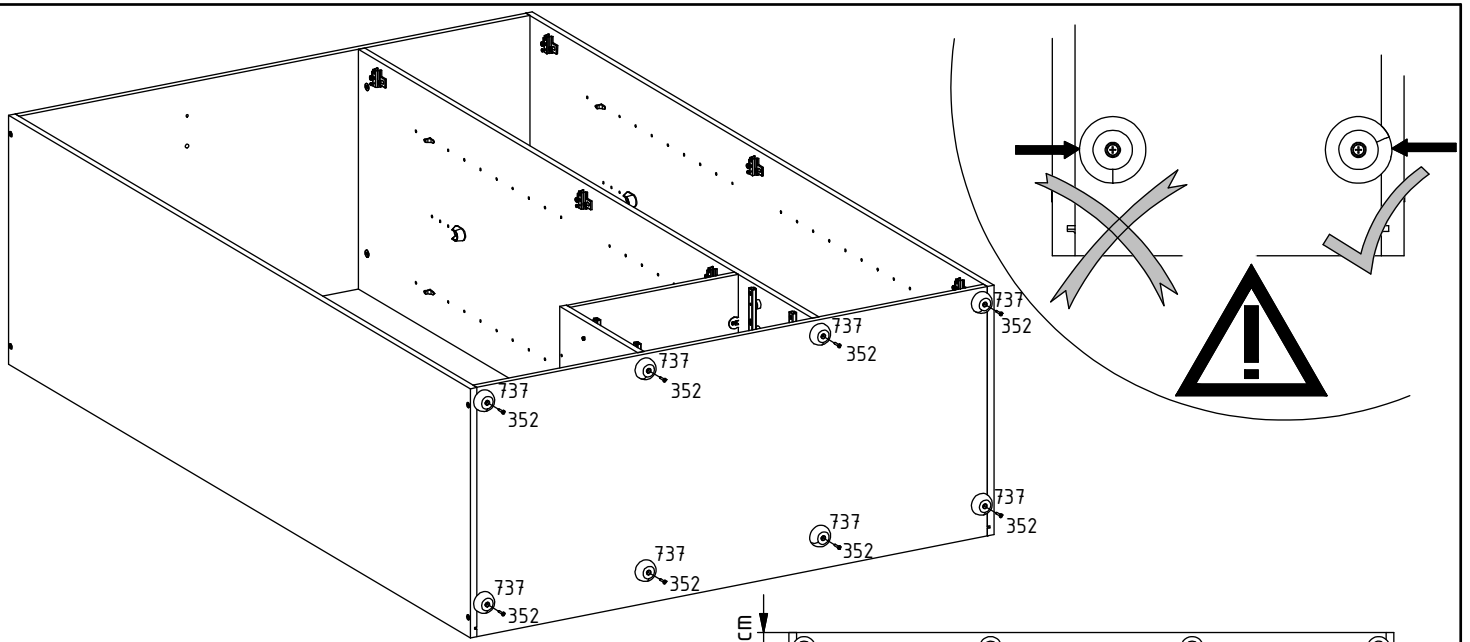


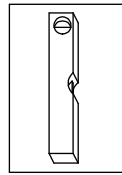
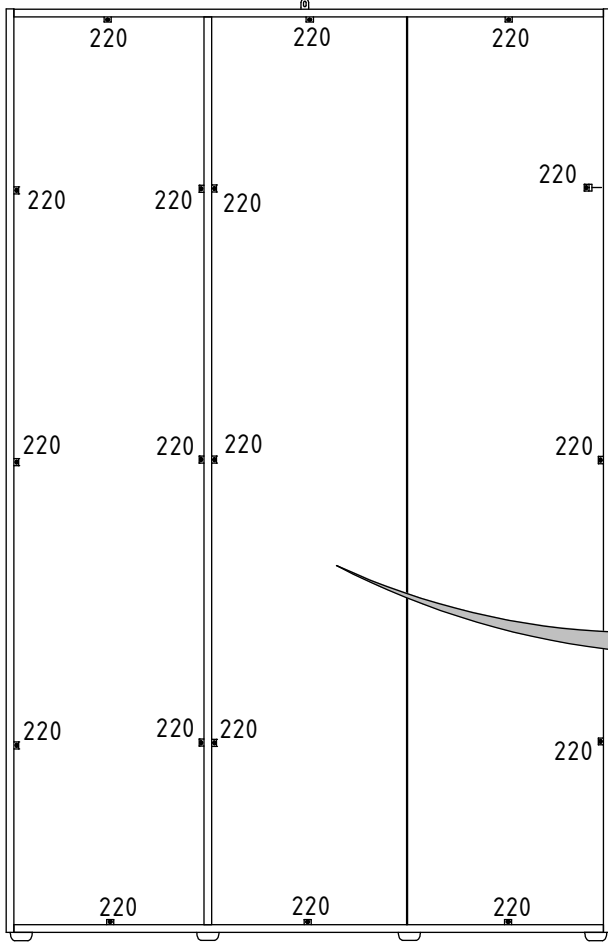
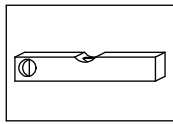




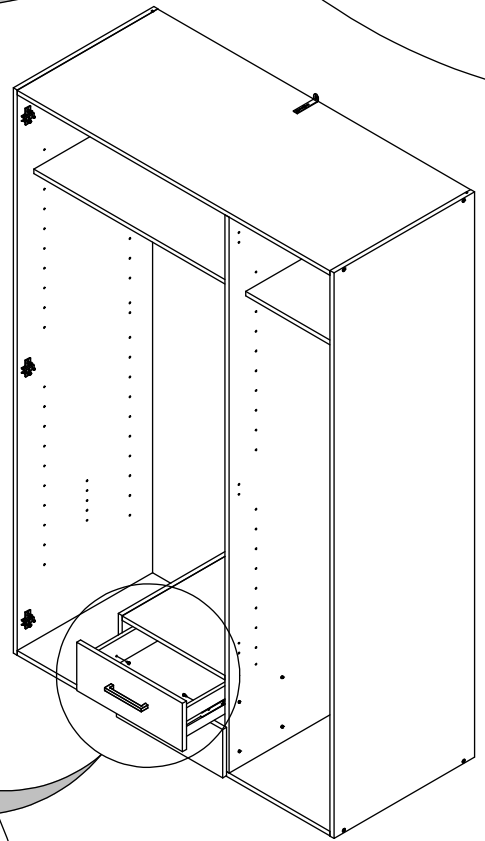
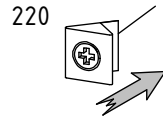








18x



2x

