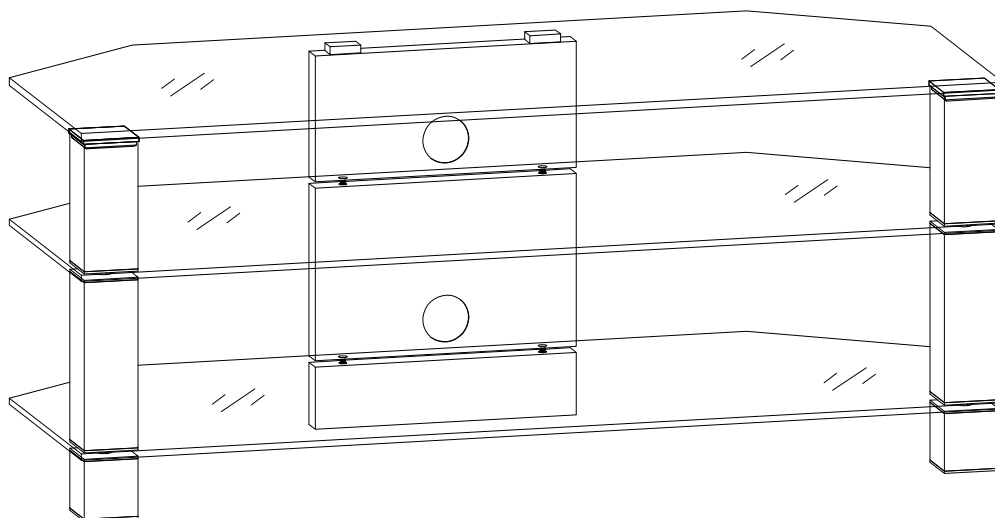
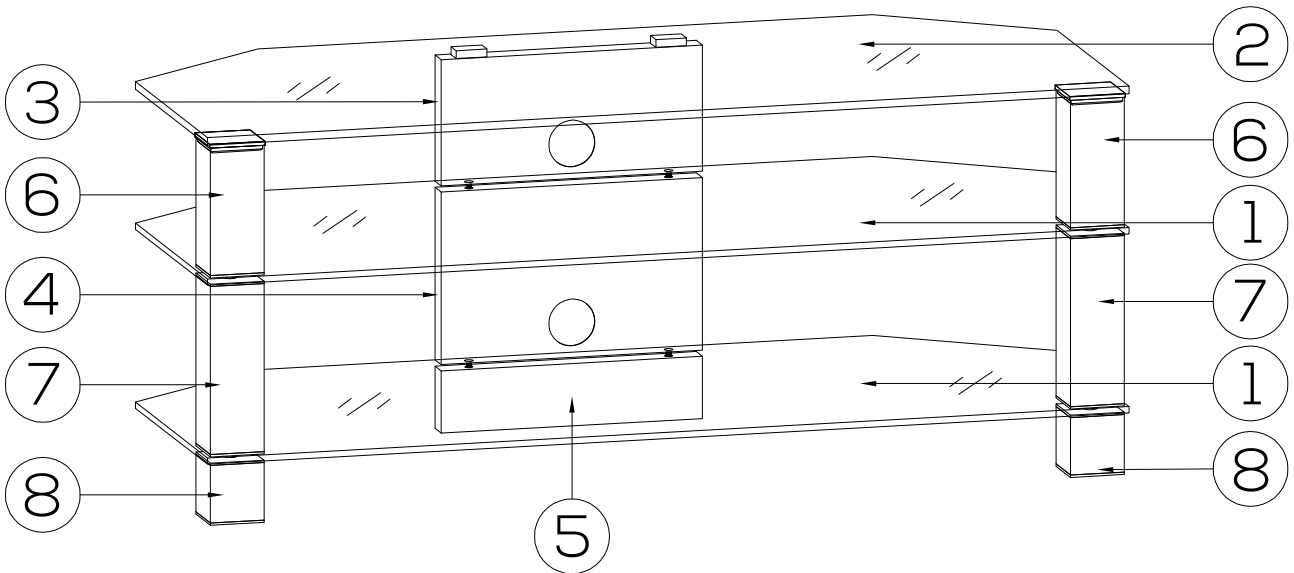
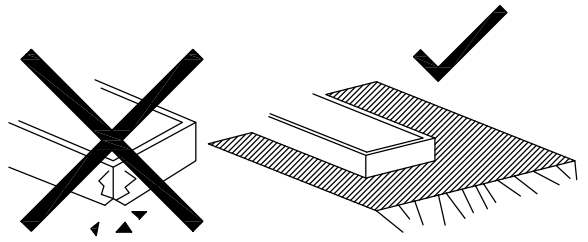
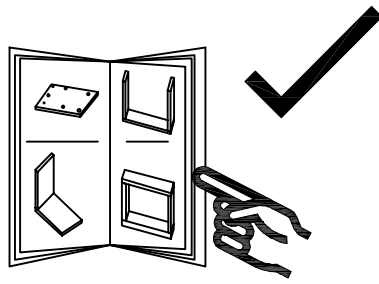
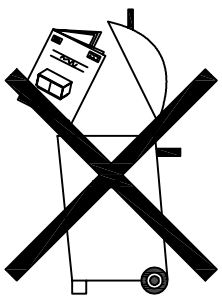


---

# 1653

---



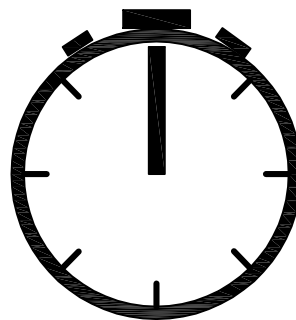
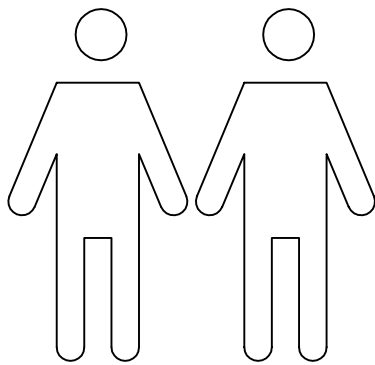
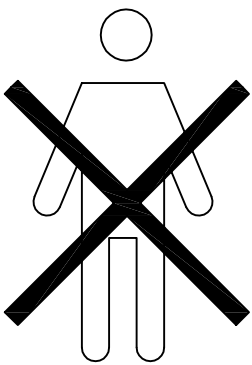


**Bitte die Anleitung sorgfältig lesen. Für eine spätere Verwendung aufbewahren**

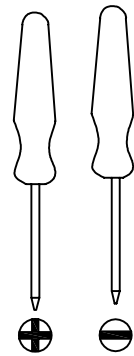
Please read assembly instruction carefully and keep it for later use.

Notice à lire attentivement. A conserver pour consultation ultérieure et à transmettre en cas de cession.

**Reinigung mit einem feuchten Tuch** / Cleaning with a moist cloth / Nettoyage à l'aide d'un chiffon humide



35 min



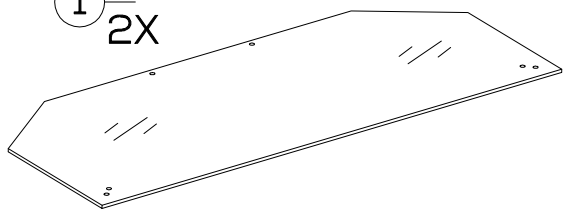
23.10.2017

1

maja-moebel.de

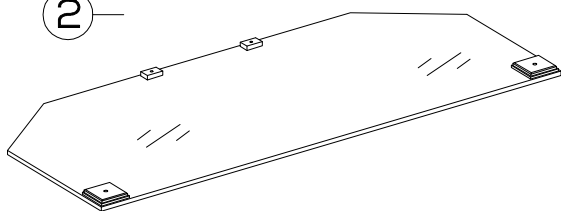
# BOX-1

①  
2X

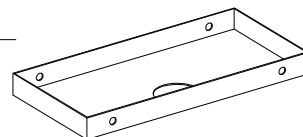


# BOX-2

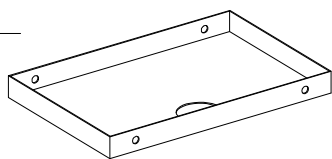
②



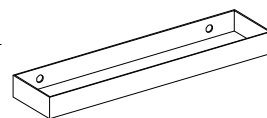
③



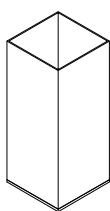
④



⑤



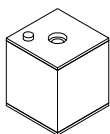
⑥  
2X



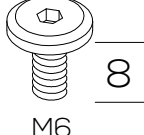
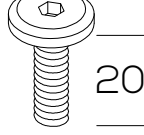
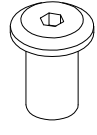
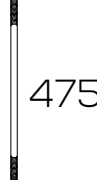

⑦  
2X

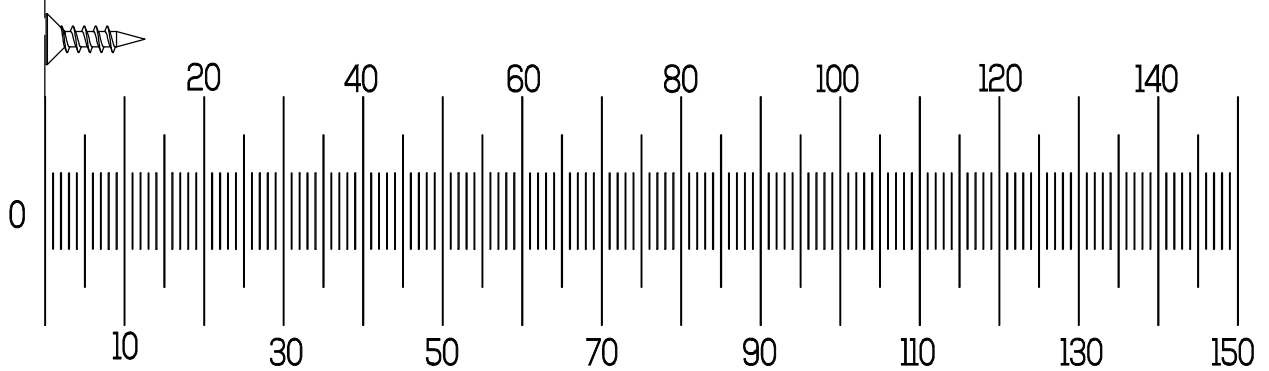
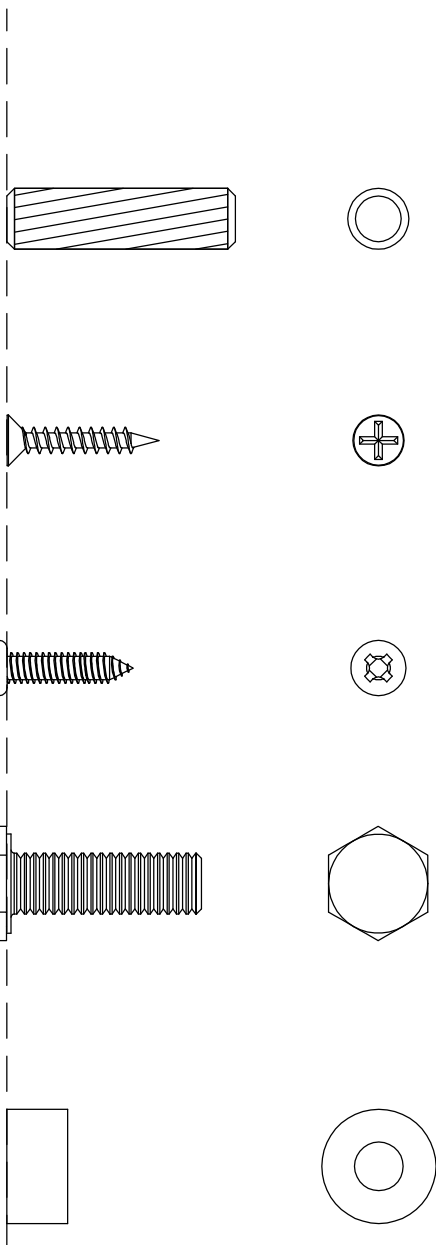


⑧  
2X

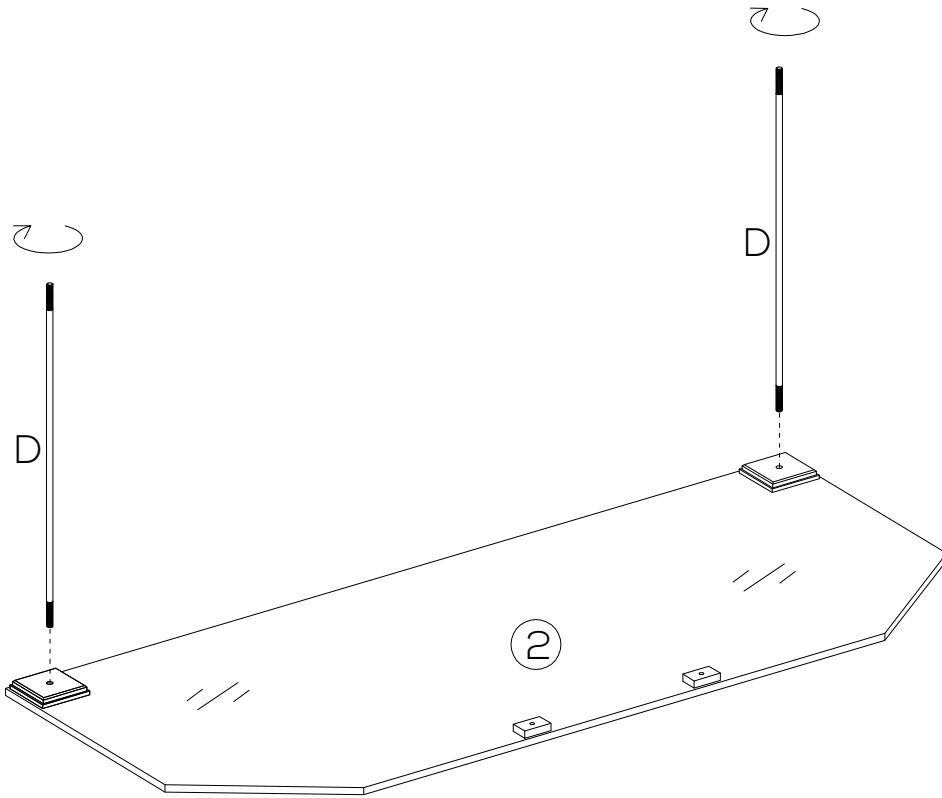


# Box-2

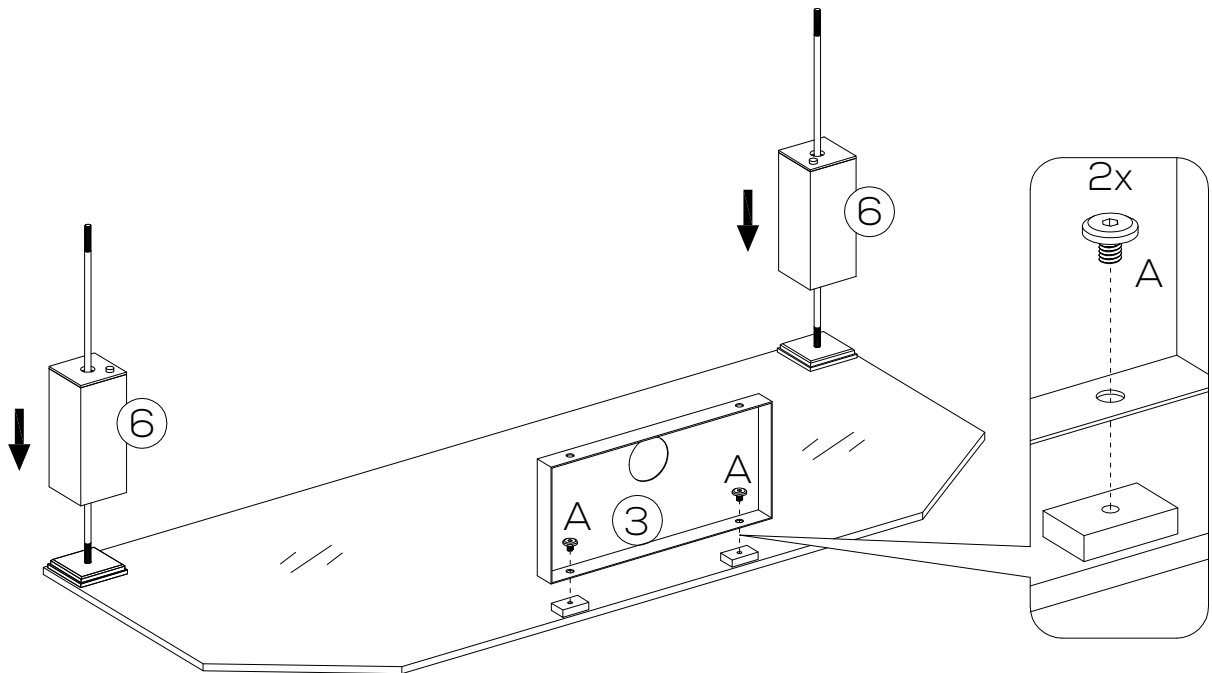
<p>A</p>  <p>13</p> <p>8</p> <p>M6</p> <p>2x</p>	<p>B</p>  <p>15</p> <p>20</p> <p>M6</p> <p>4x</p>	<p>C</p>  <p>16</p> <p>M8</p> <p>2x</p>	<p>D</p>  <p>475</p> <p>M8</p> <p>2x</p>
<p>E</p>  <p>M4</p> <p>1x</p>			



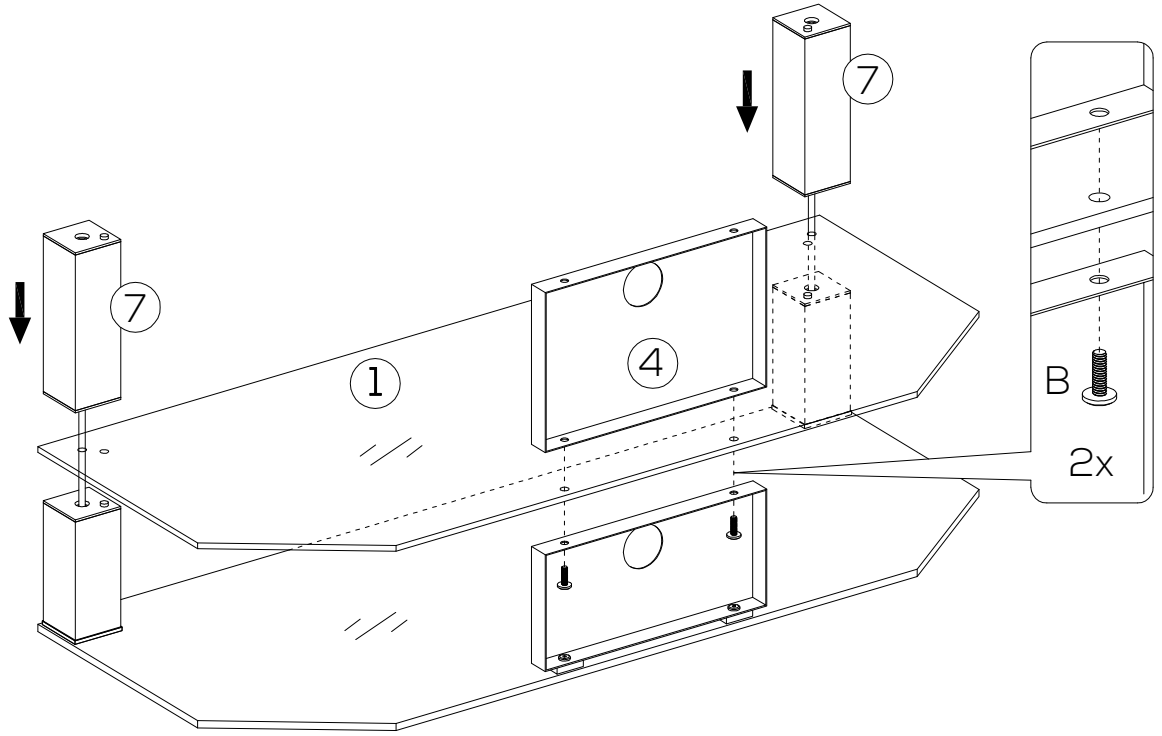
1



2



3



4

