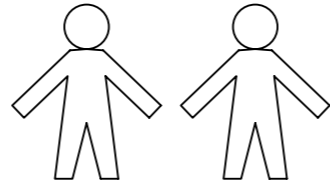
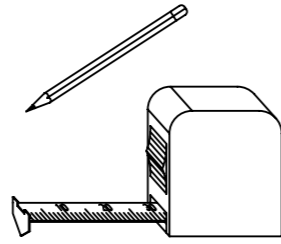
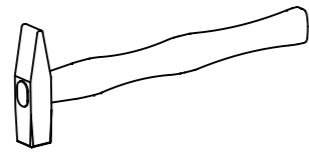
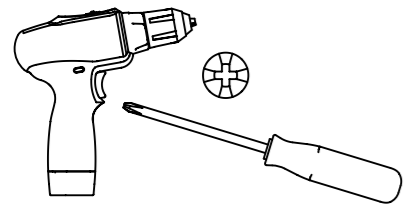


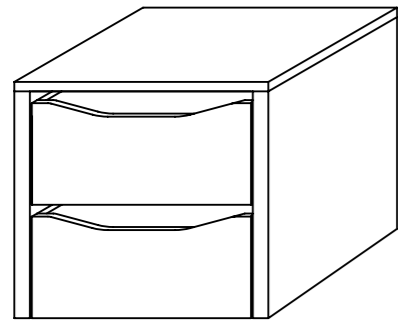
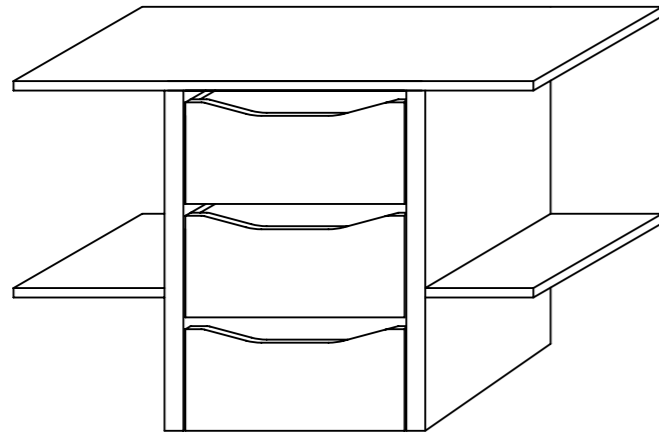
1.

M1 423_06

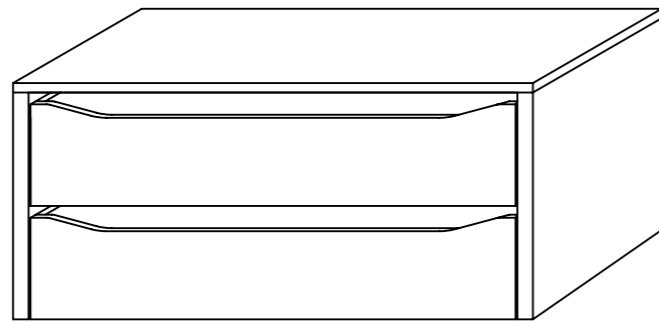
rauch



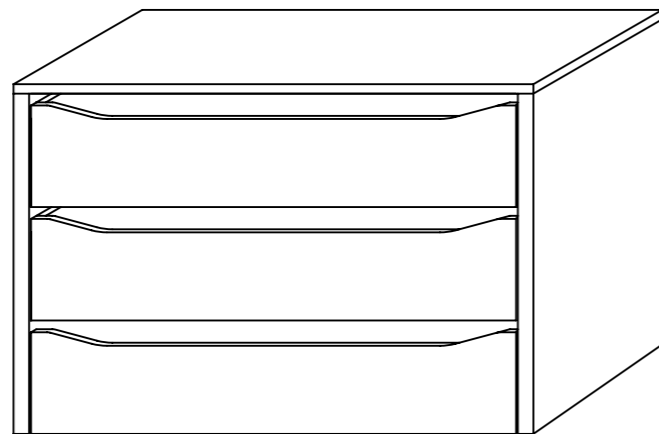
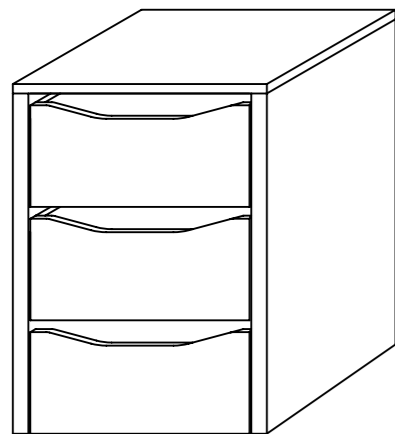
Typ I



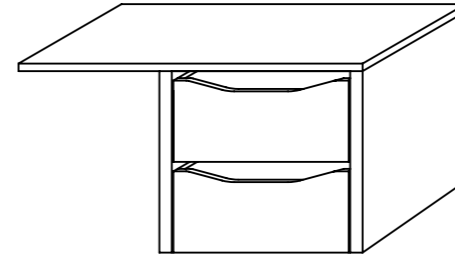
Typ II



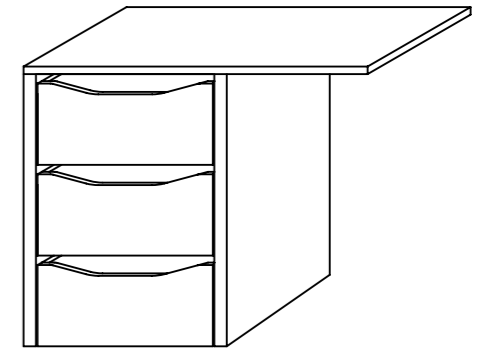
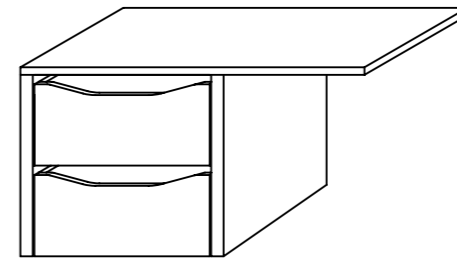
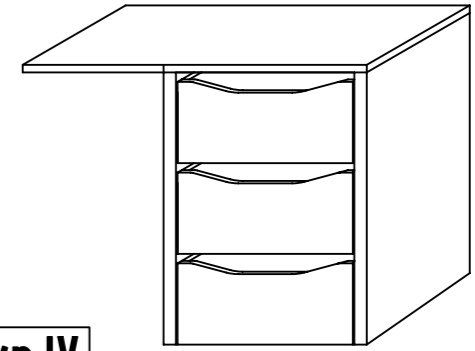
Typ III



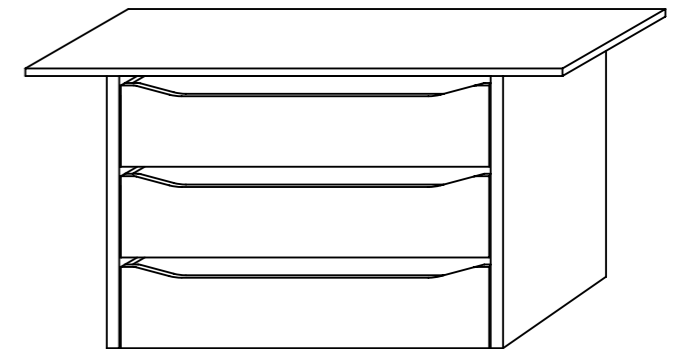
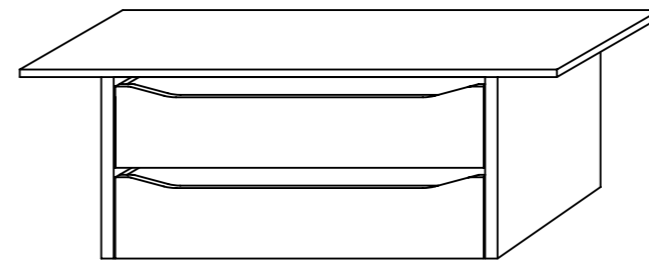
2.

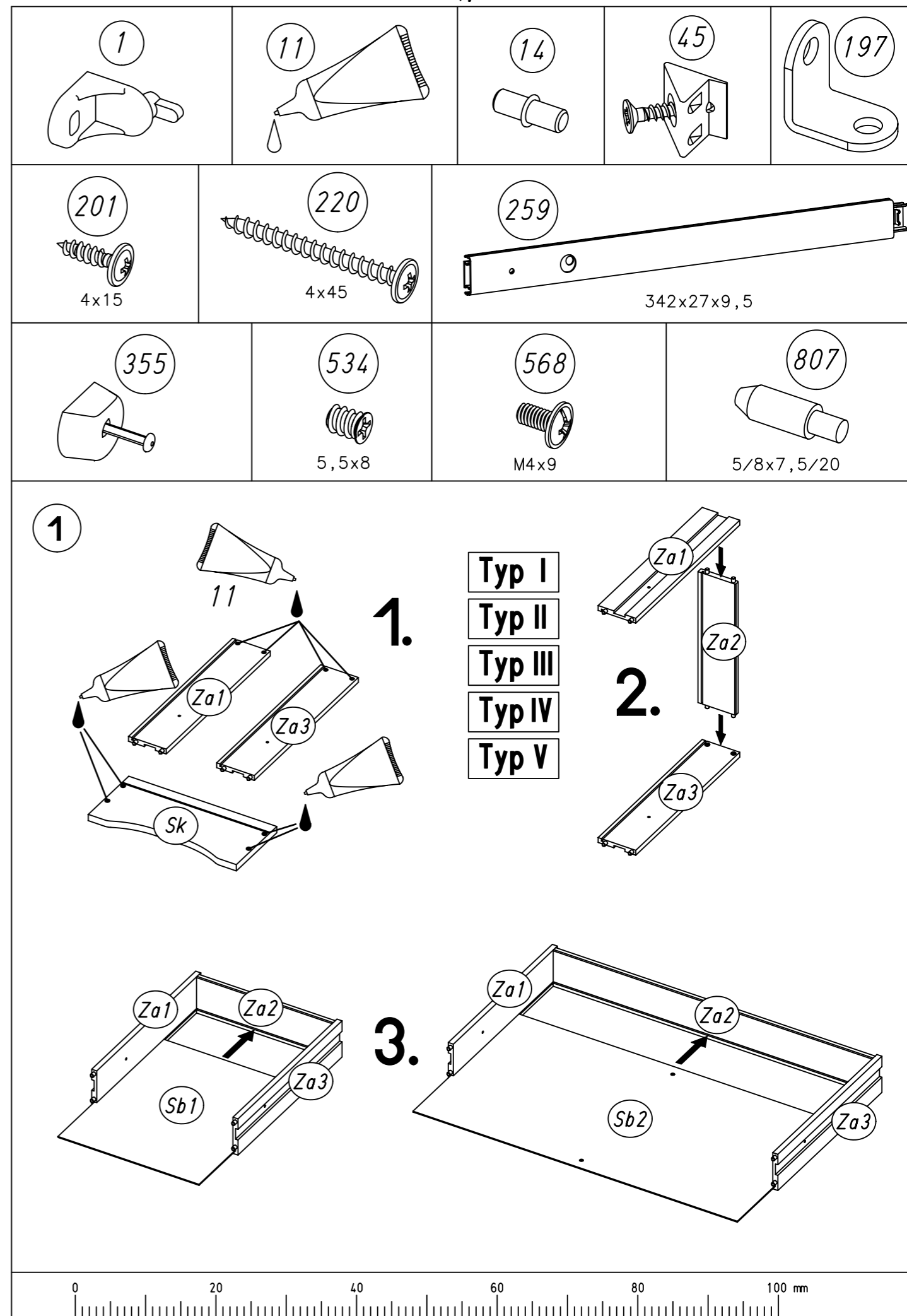
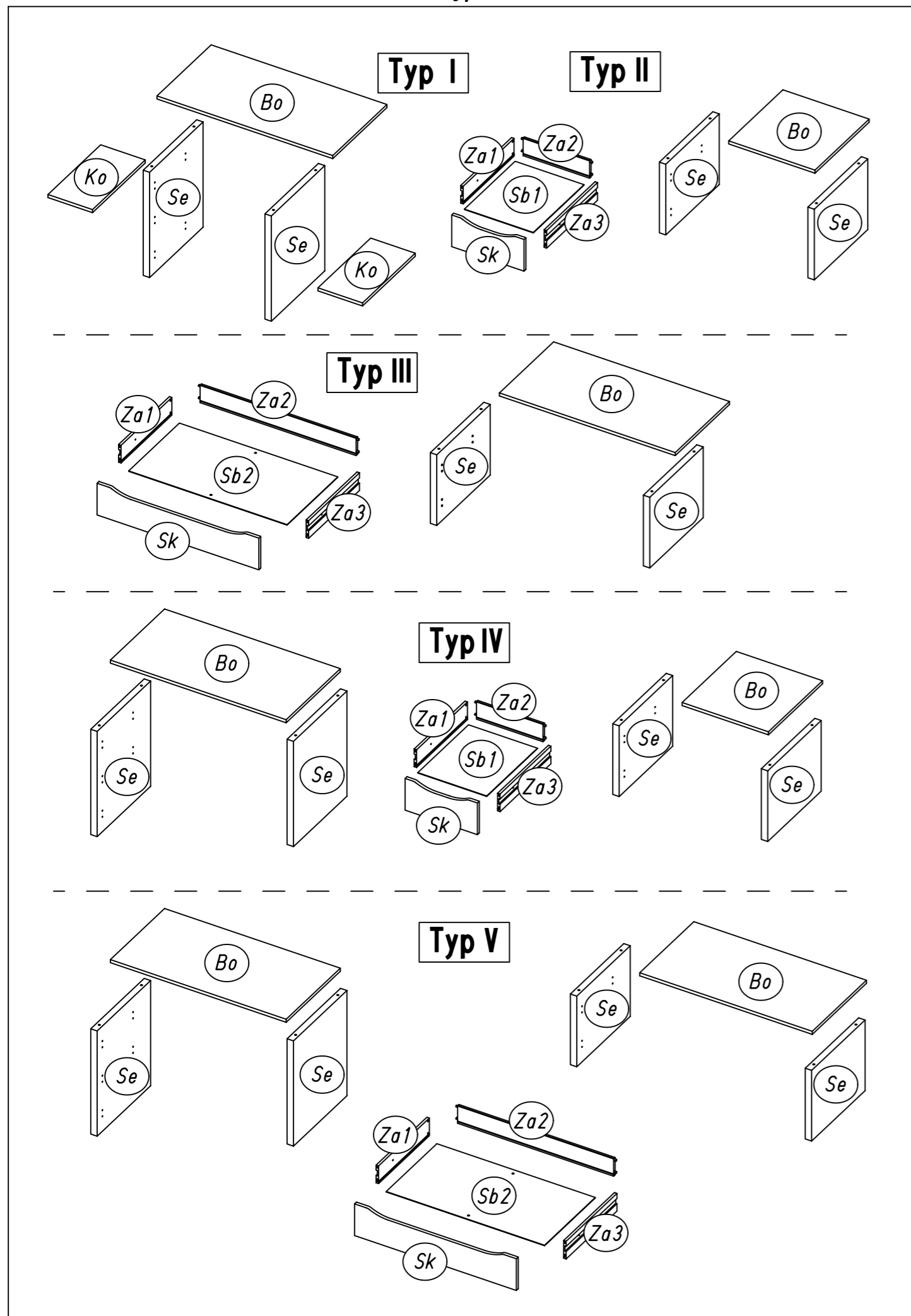


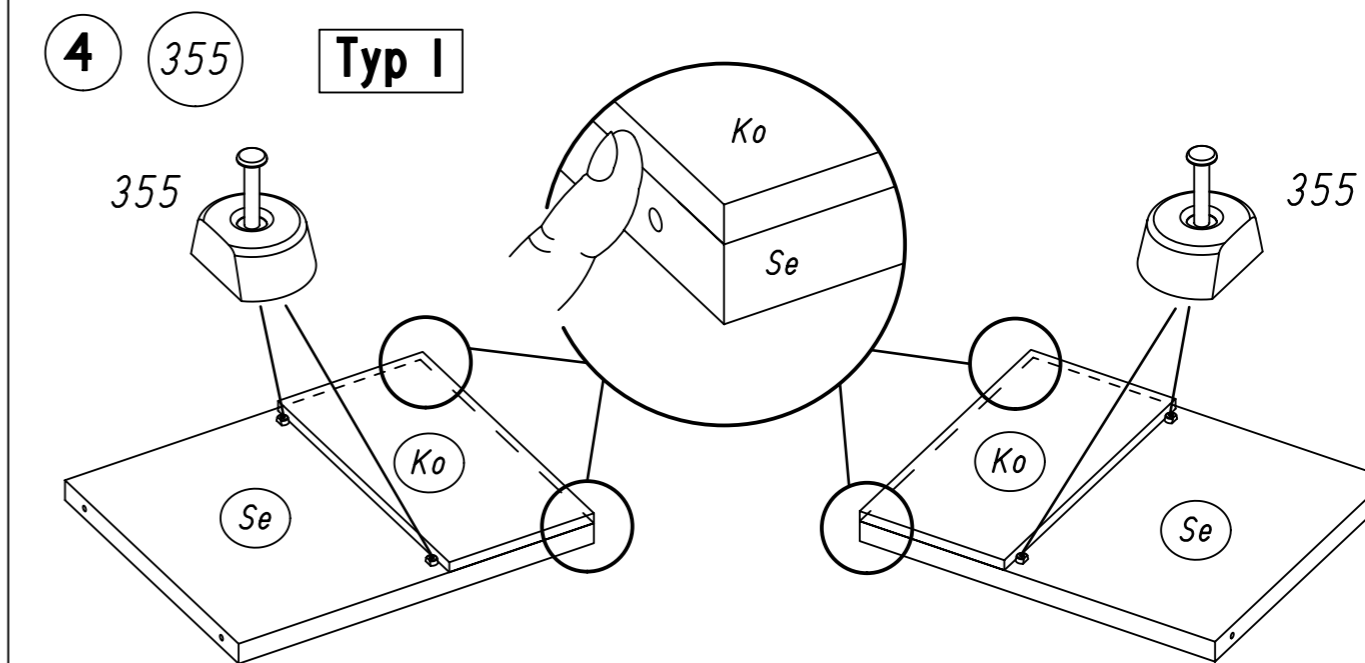
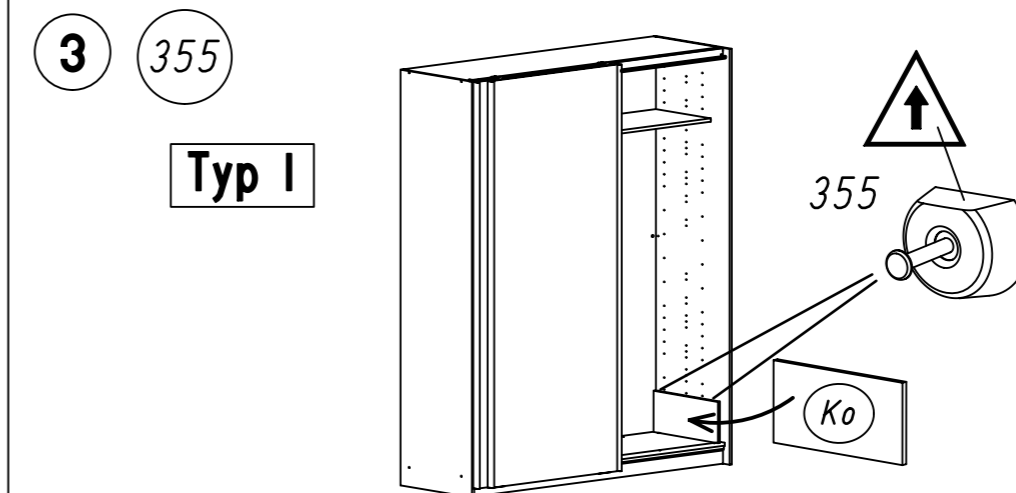
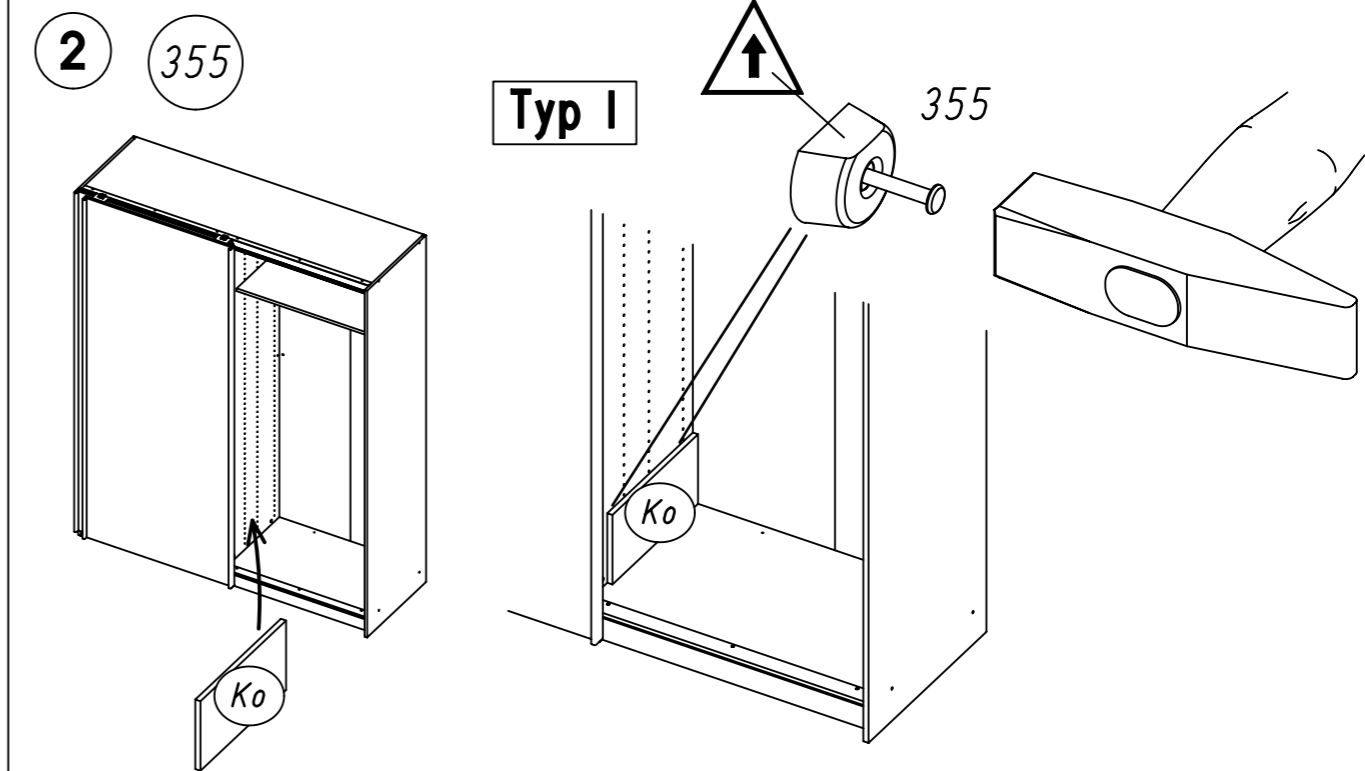
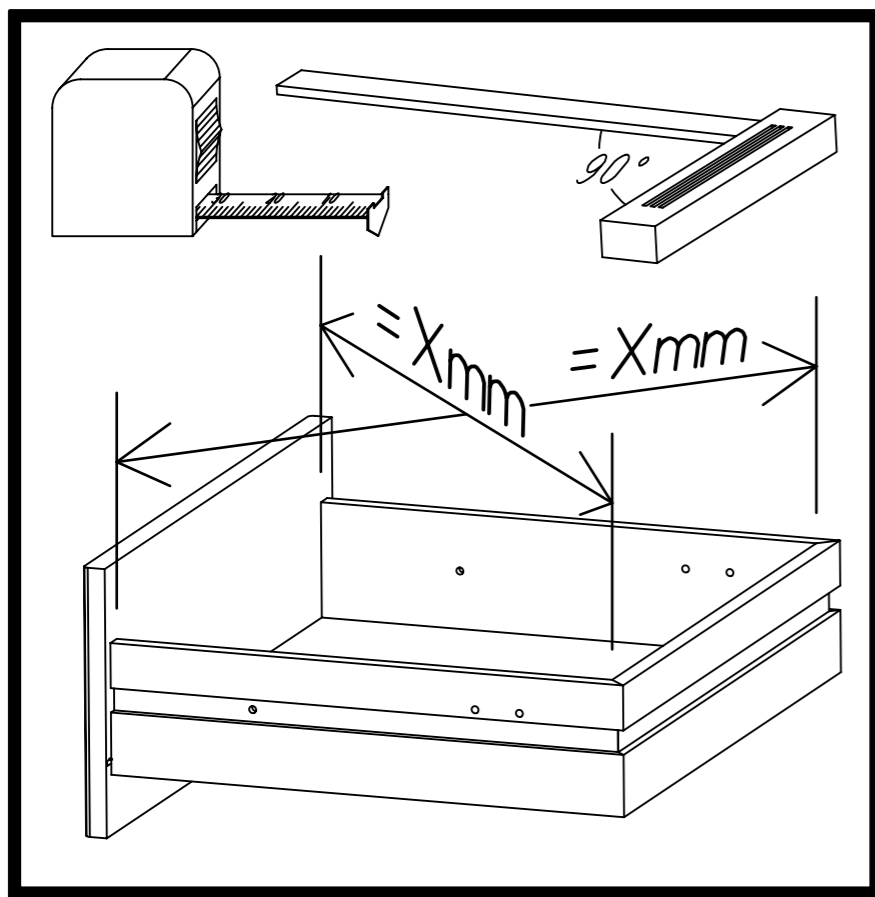
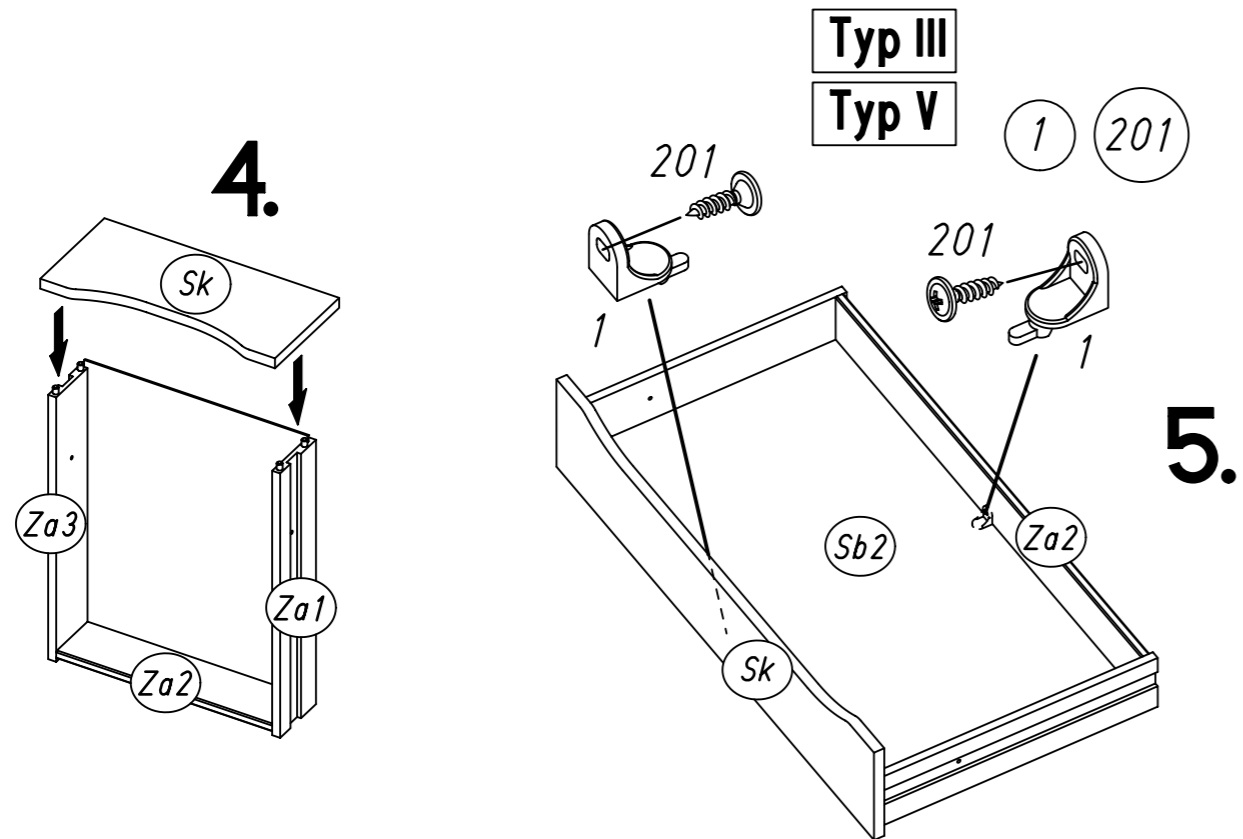
Typ IV

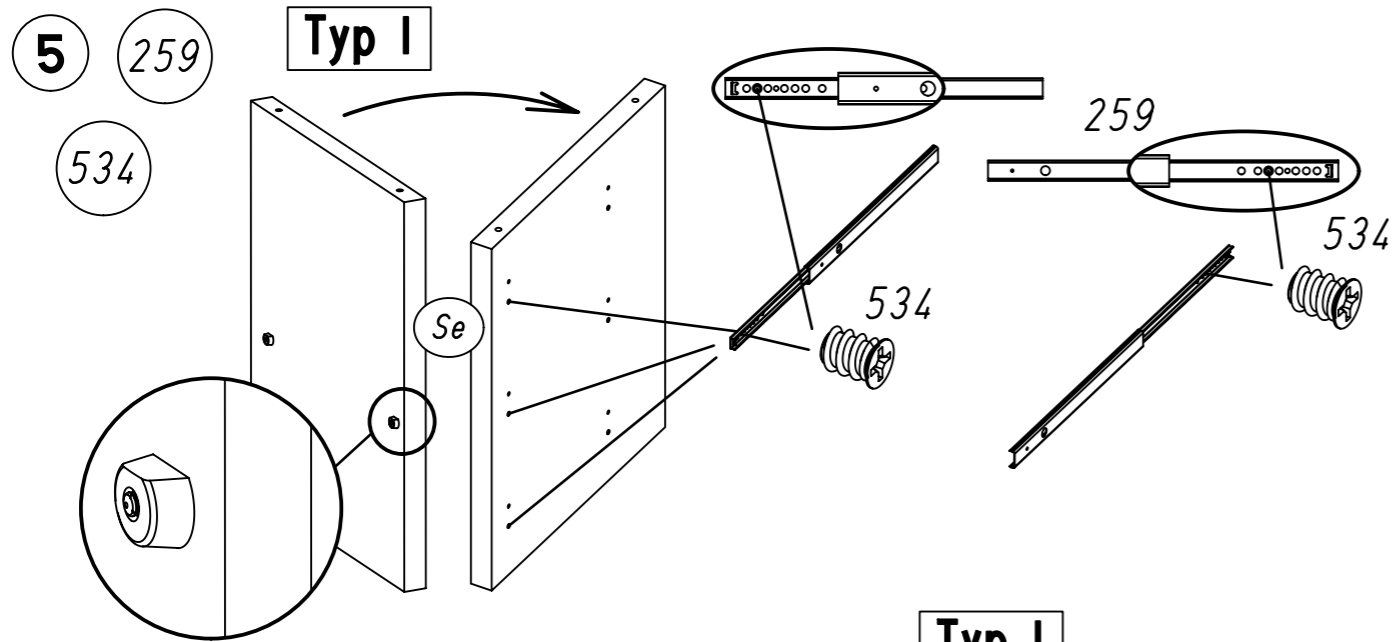


Typ V

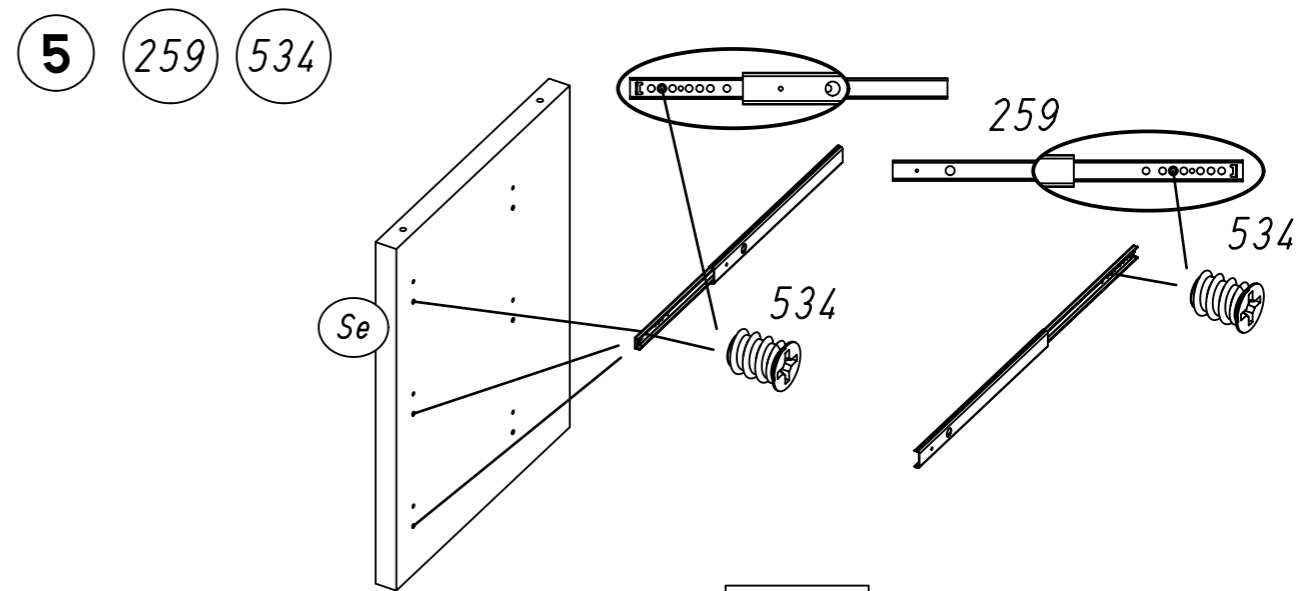
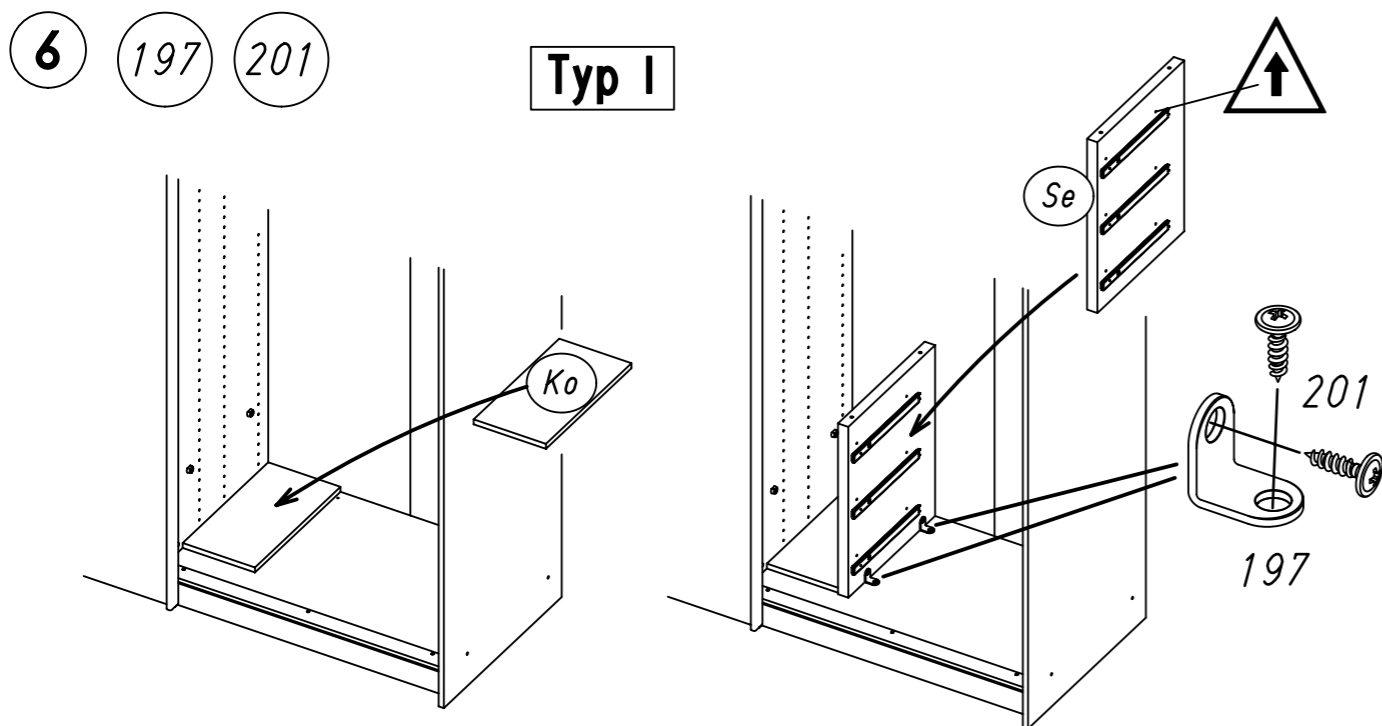
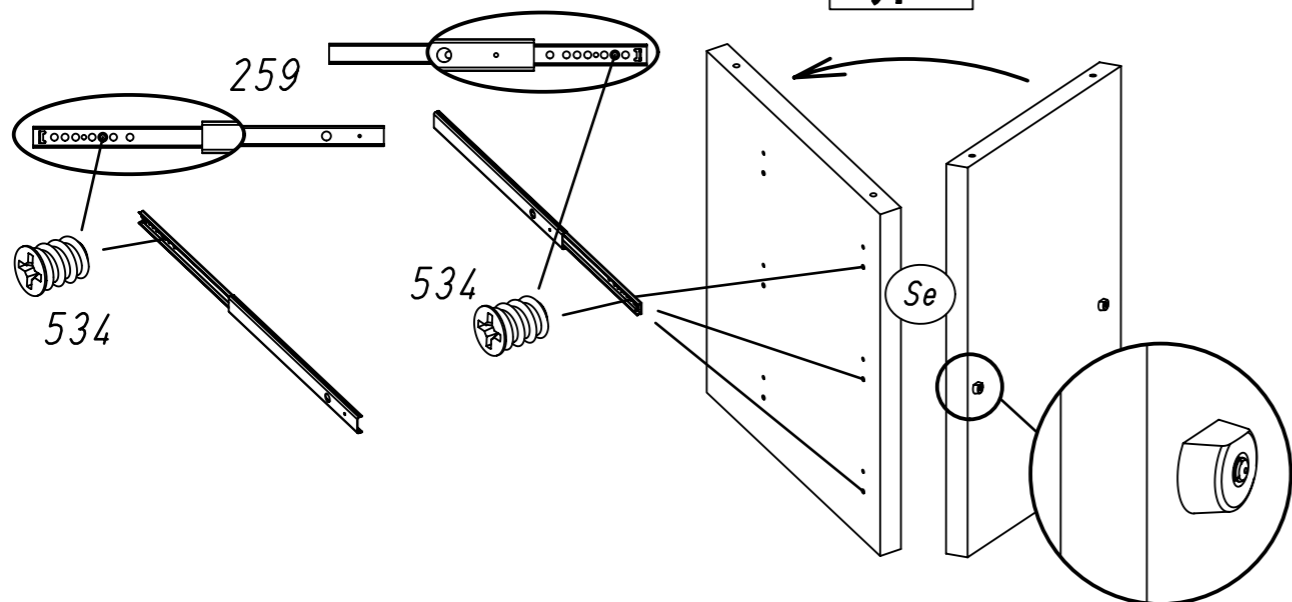




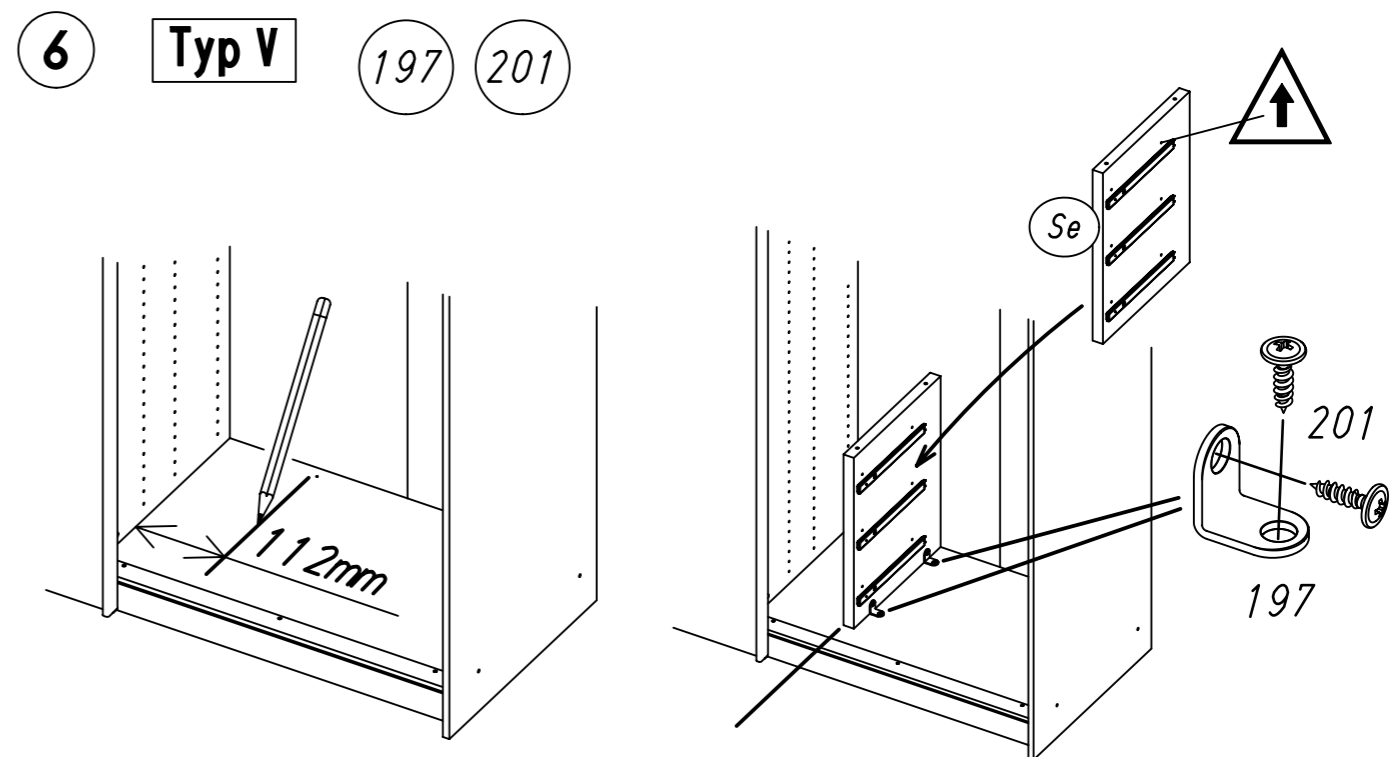
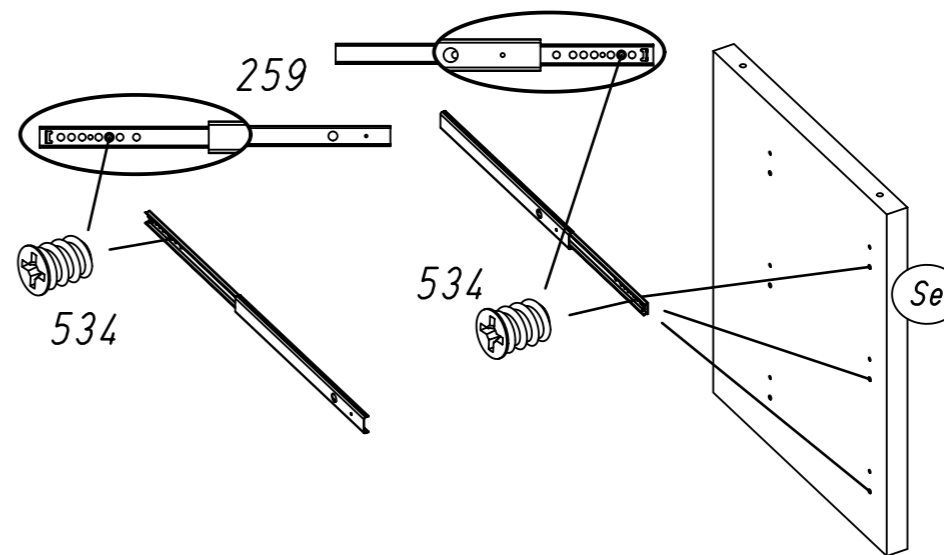




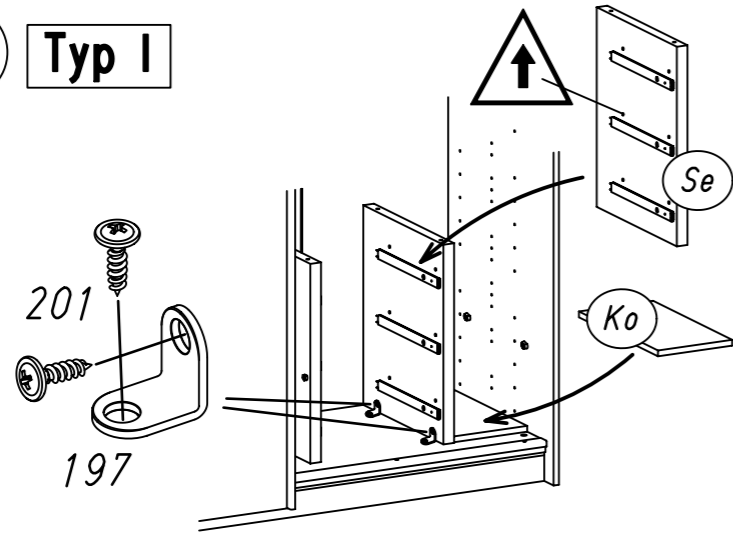
Typ I



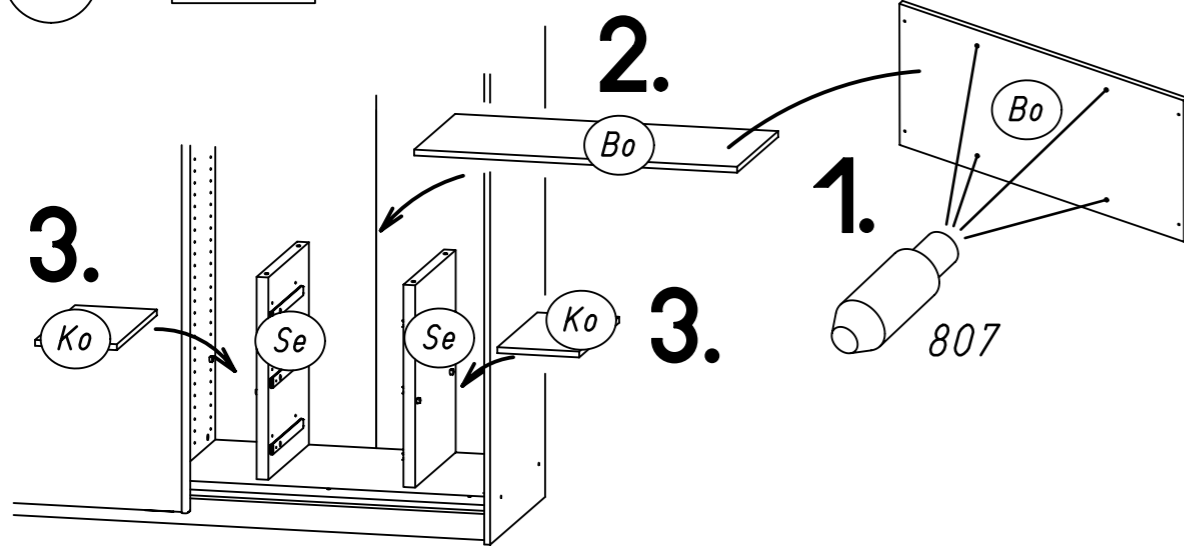
Typ V



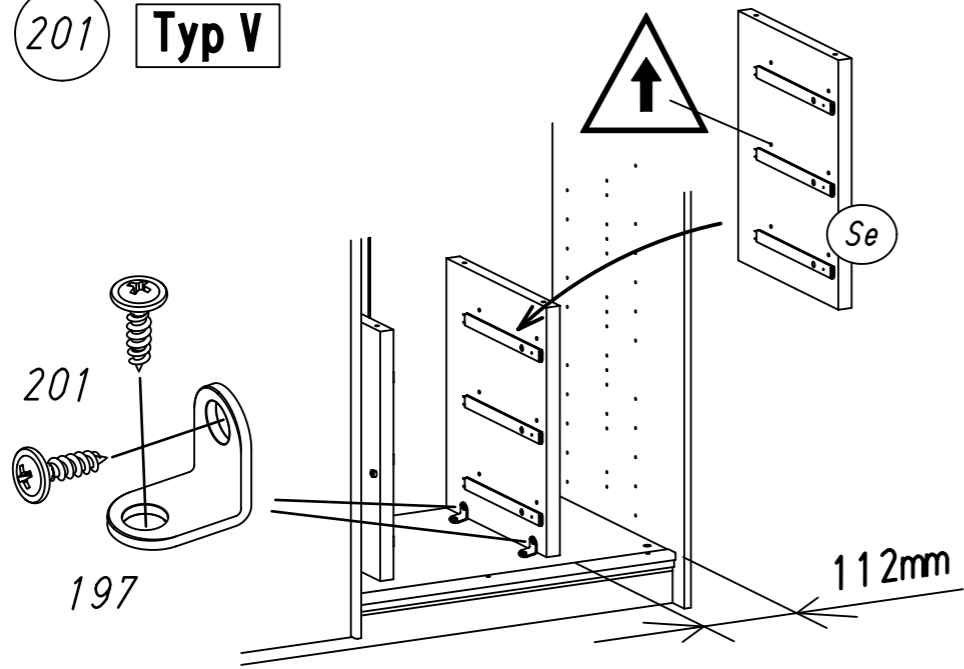
7 197 201 Typ I



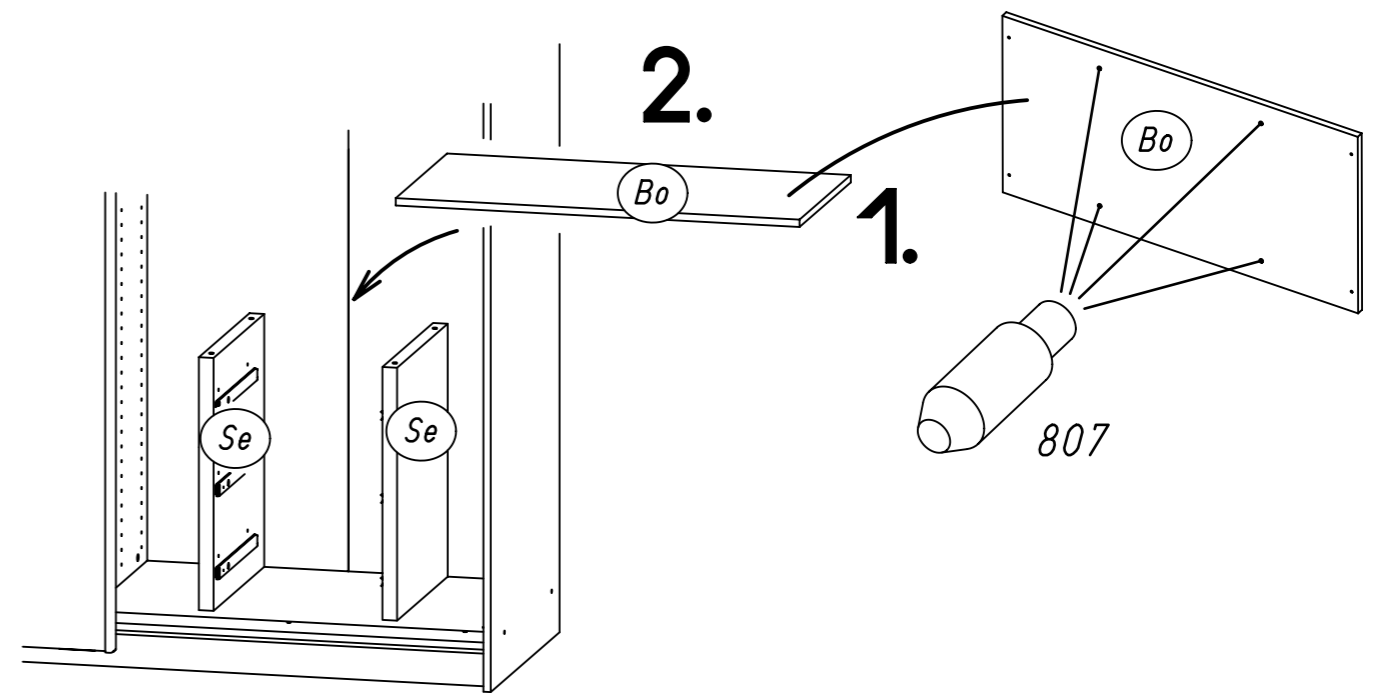
8 807 Typ I



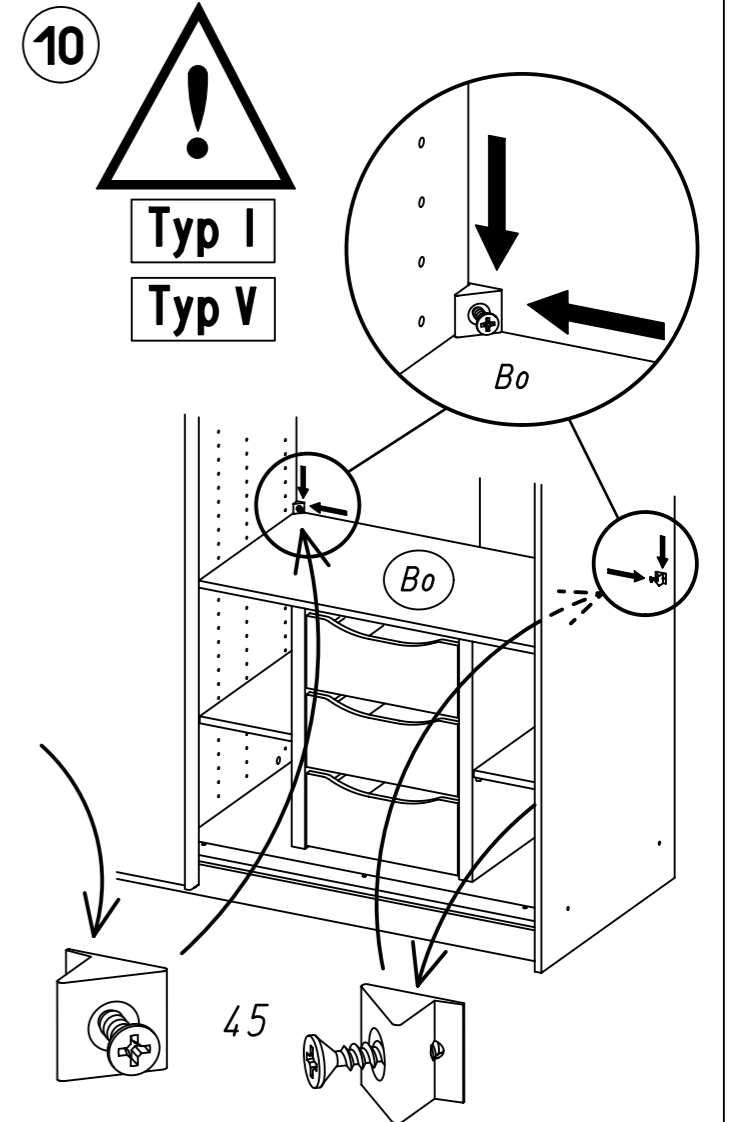
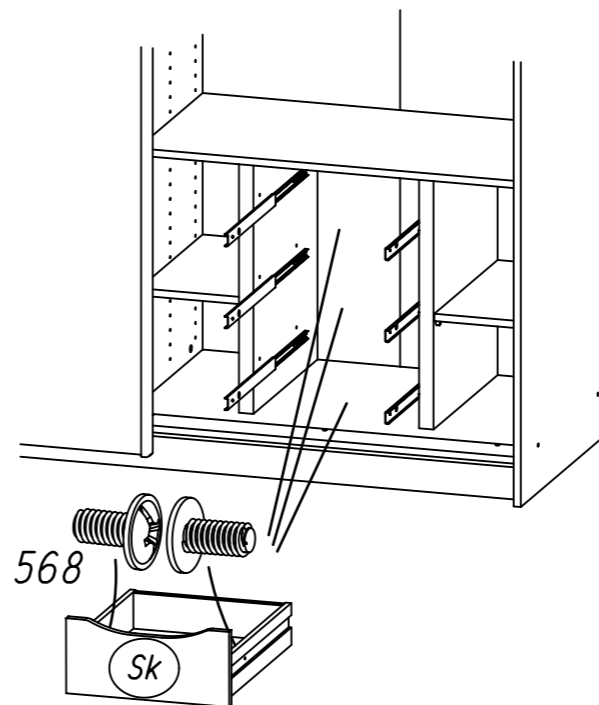
7 197 201 Typ V



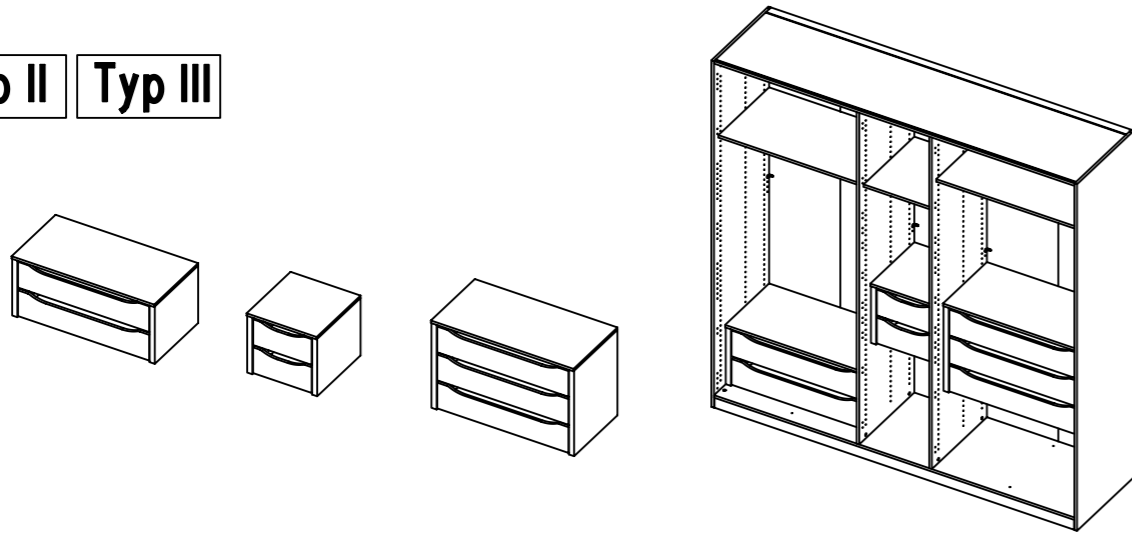
8 807 Typ V



9 568 Typ I Typ V

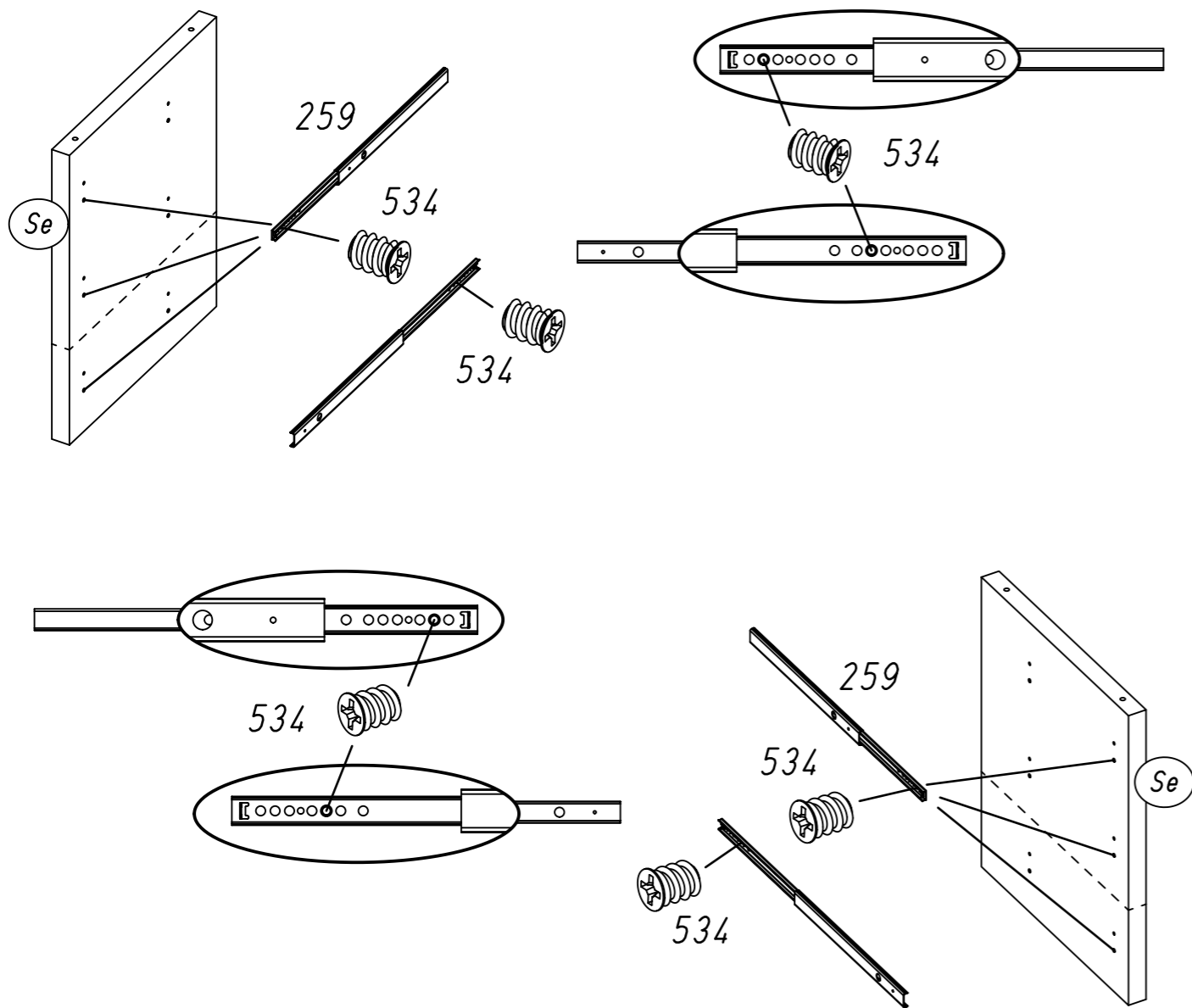


Typ II Typ III



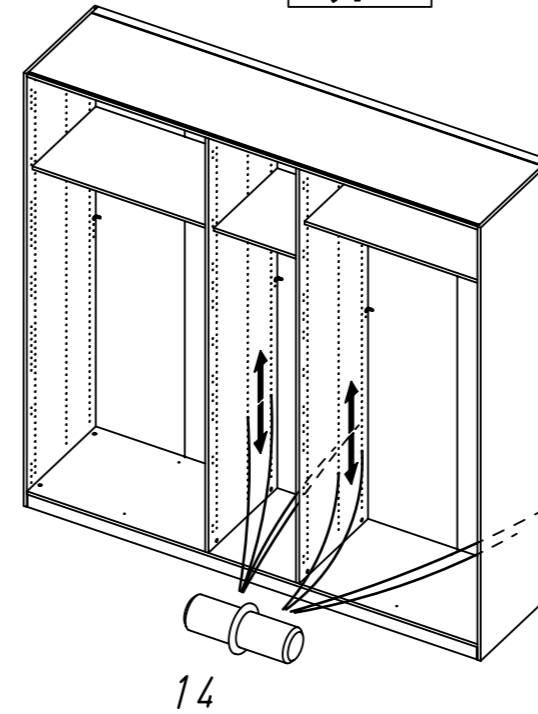
1 259 534

Typ II Typ III



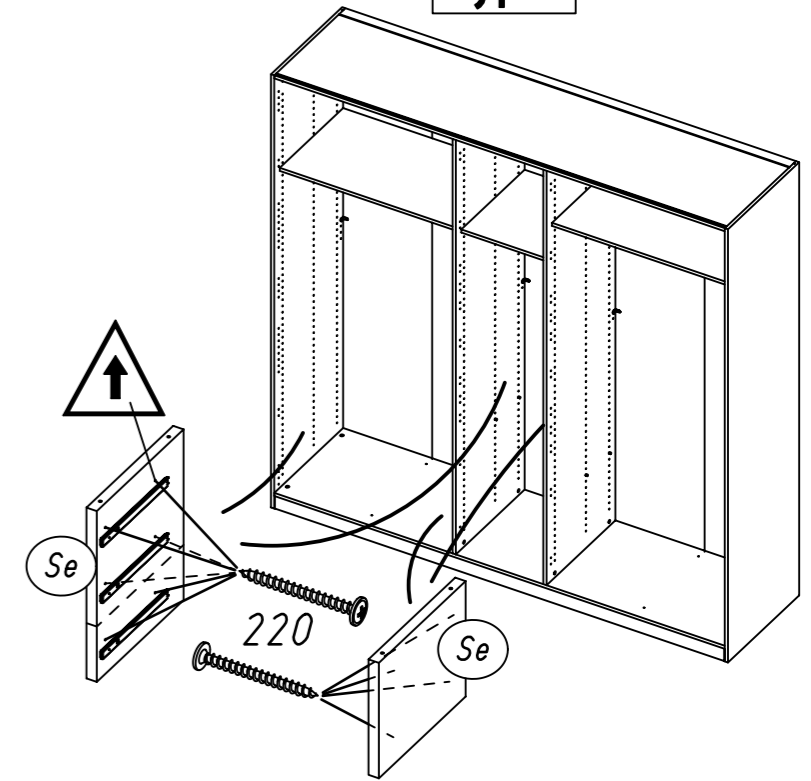
2 14

Typ II Typ III



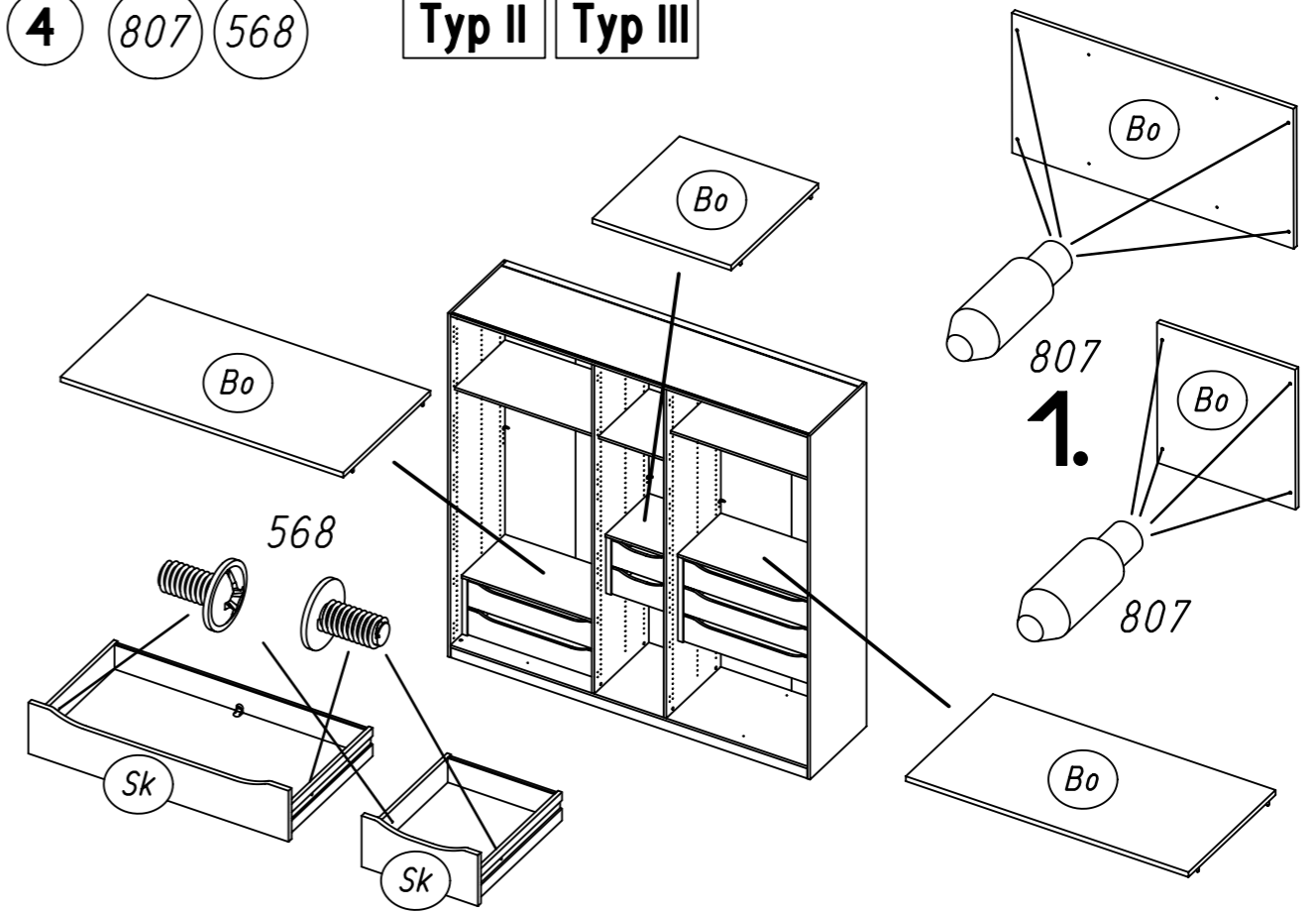
3 220

Typ II Typ III

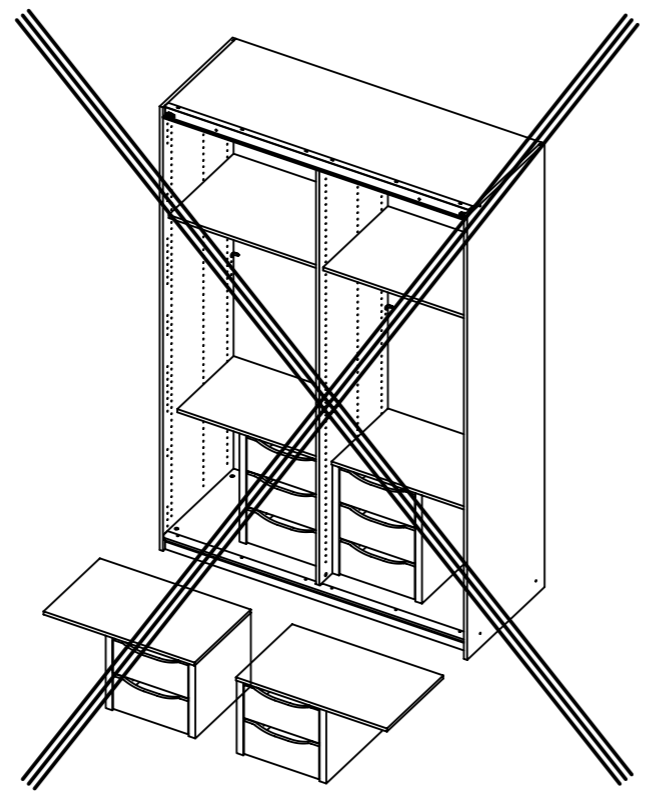
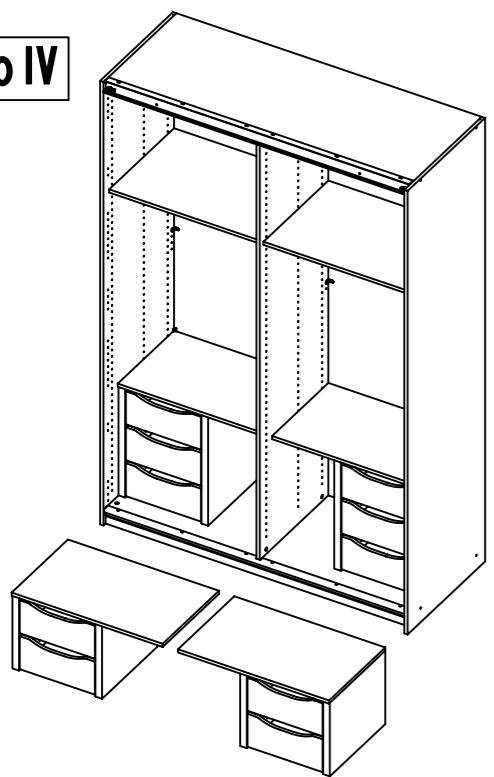


4 807 568

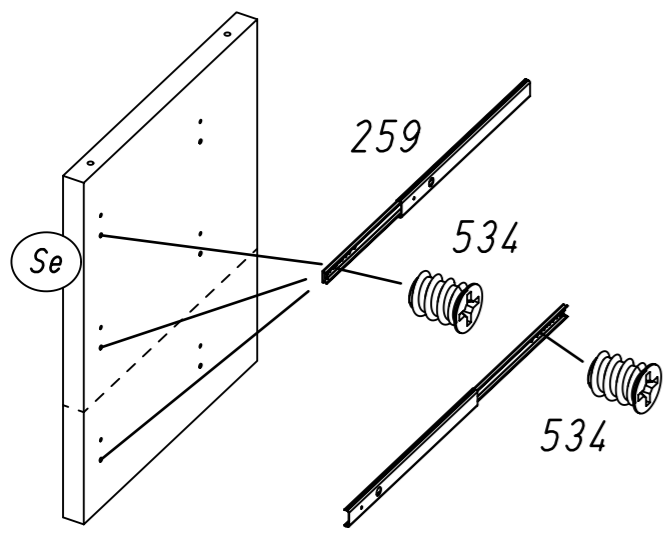
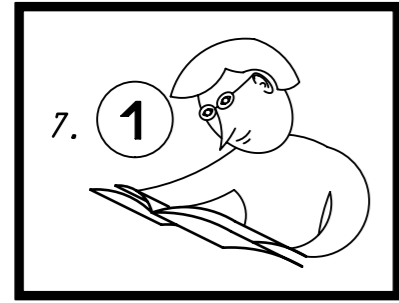
Typ II Typ III



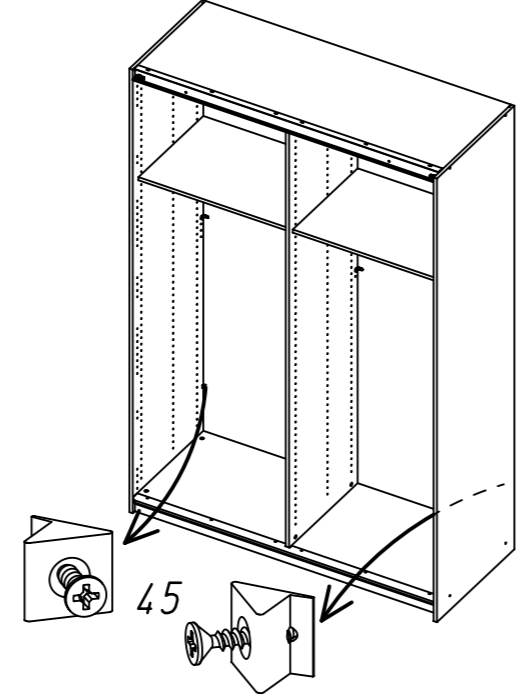
Typ IV



1

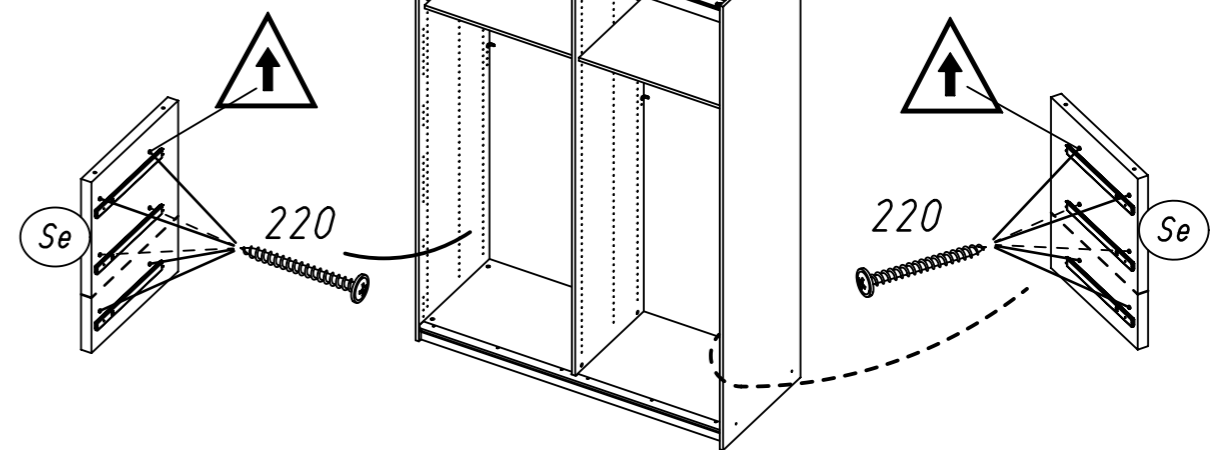


2



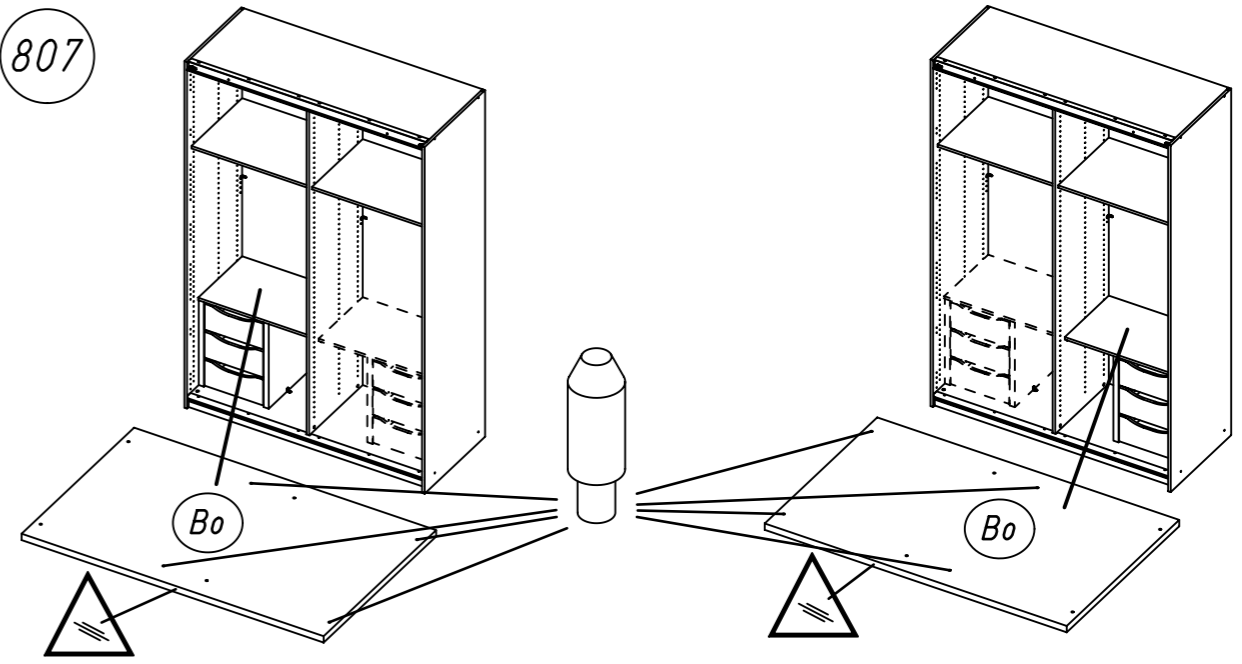
3

220



4

807



5

