

120 min 

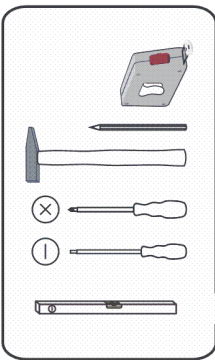
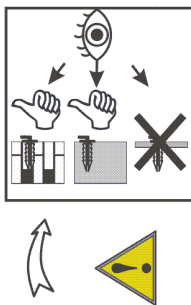
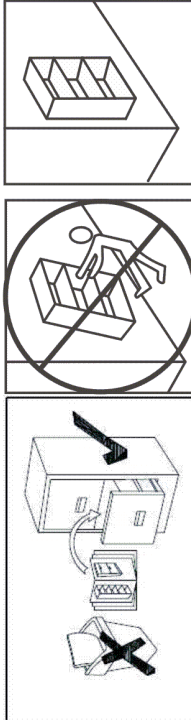
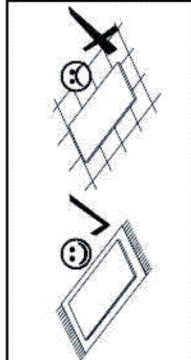
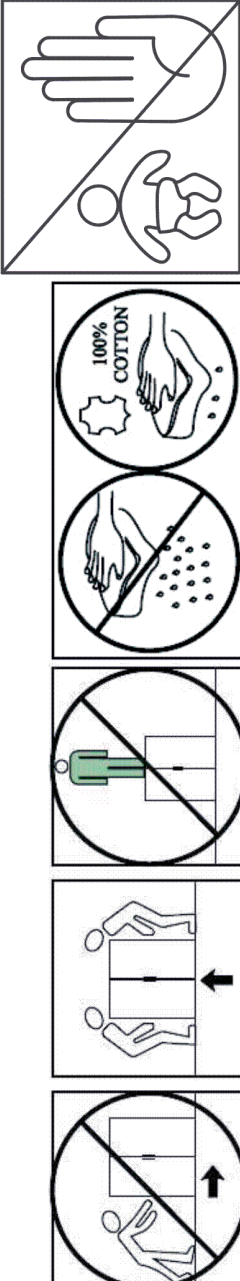
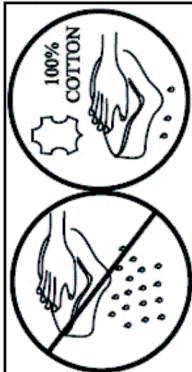
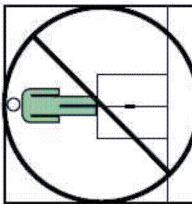
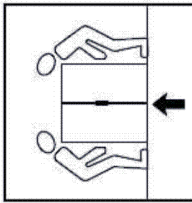
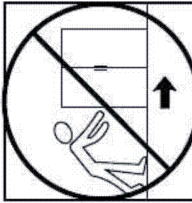
<http://www.bega-gruppe.de>

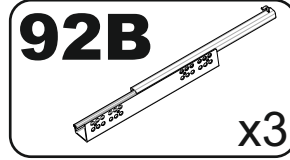
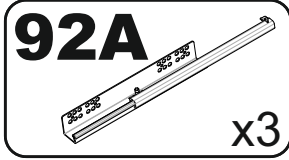
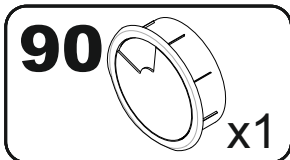
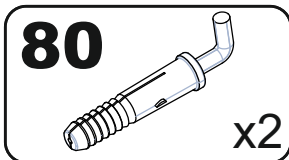
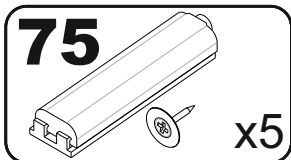
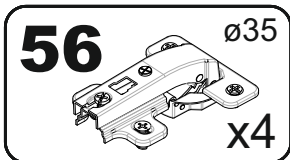
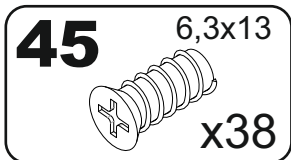
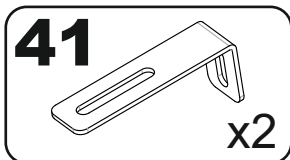
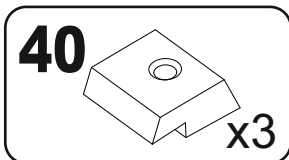
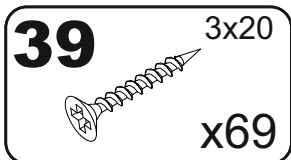
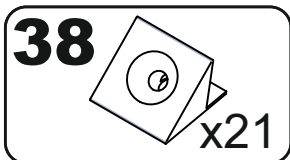
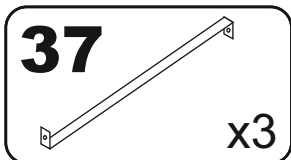
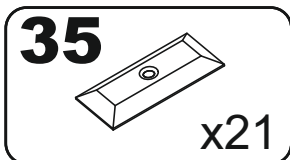
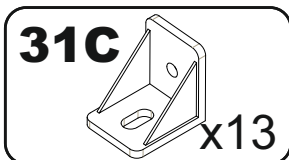
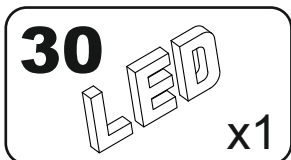
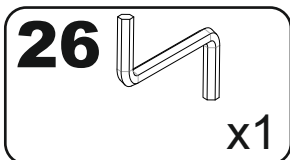
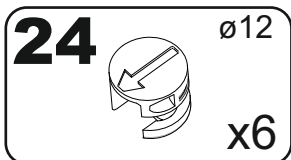
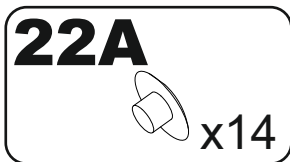
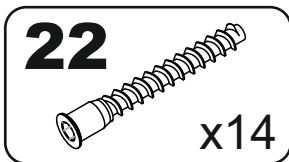
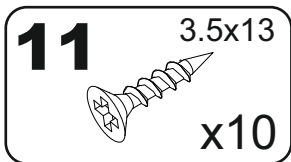
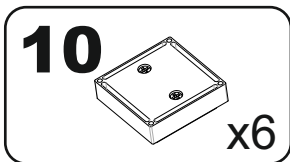
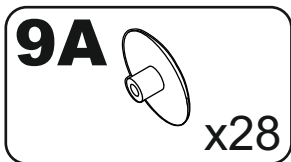
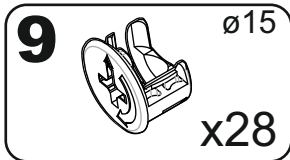
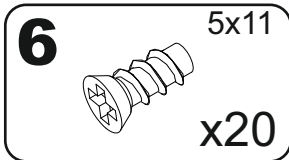
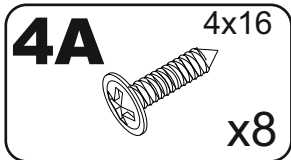
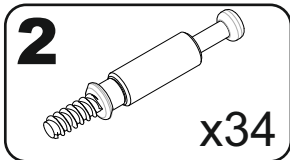
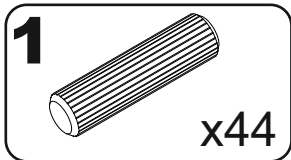
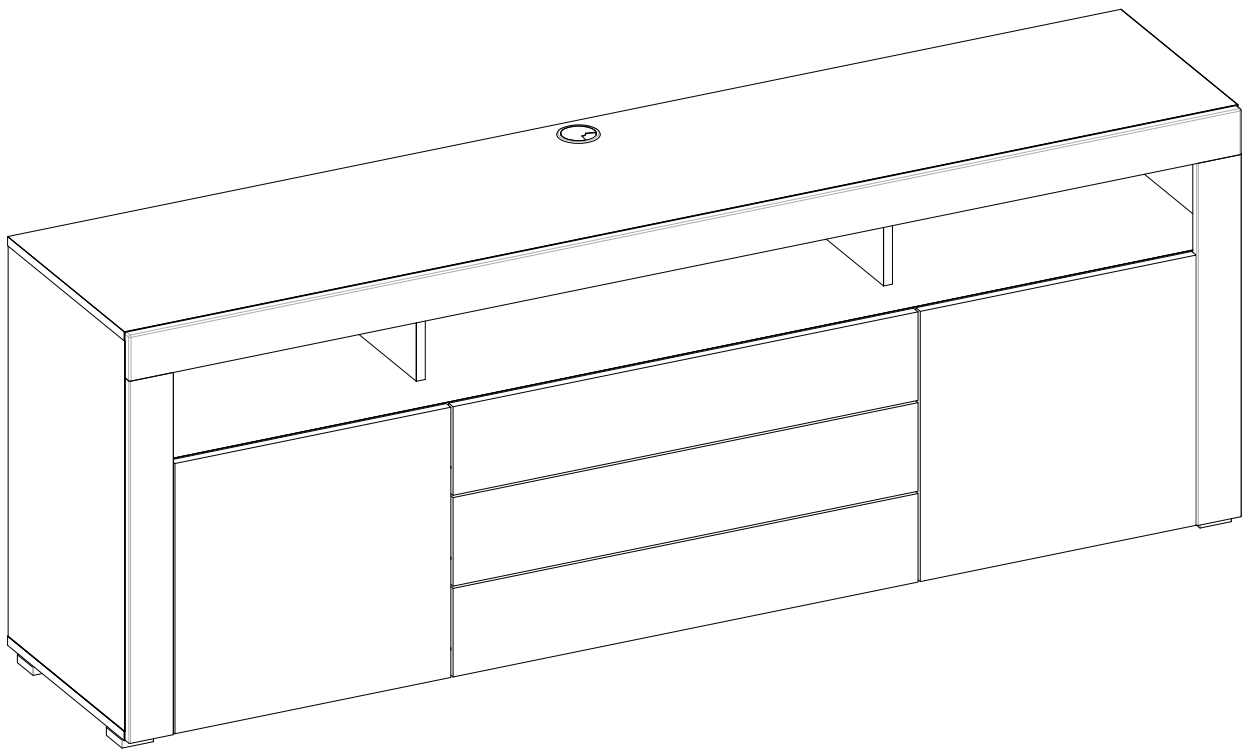
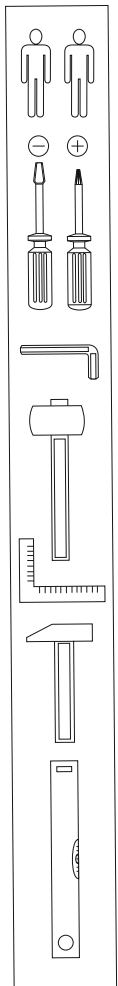


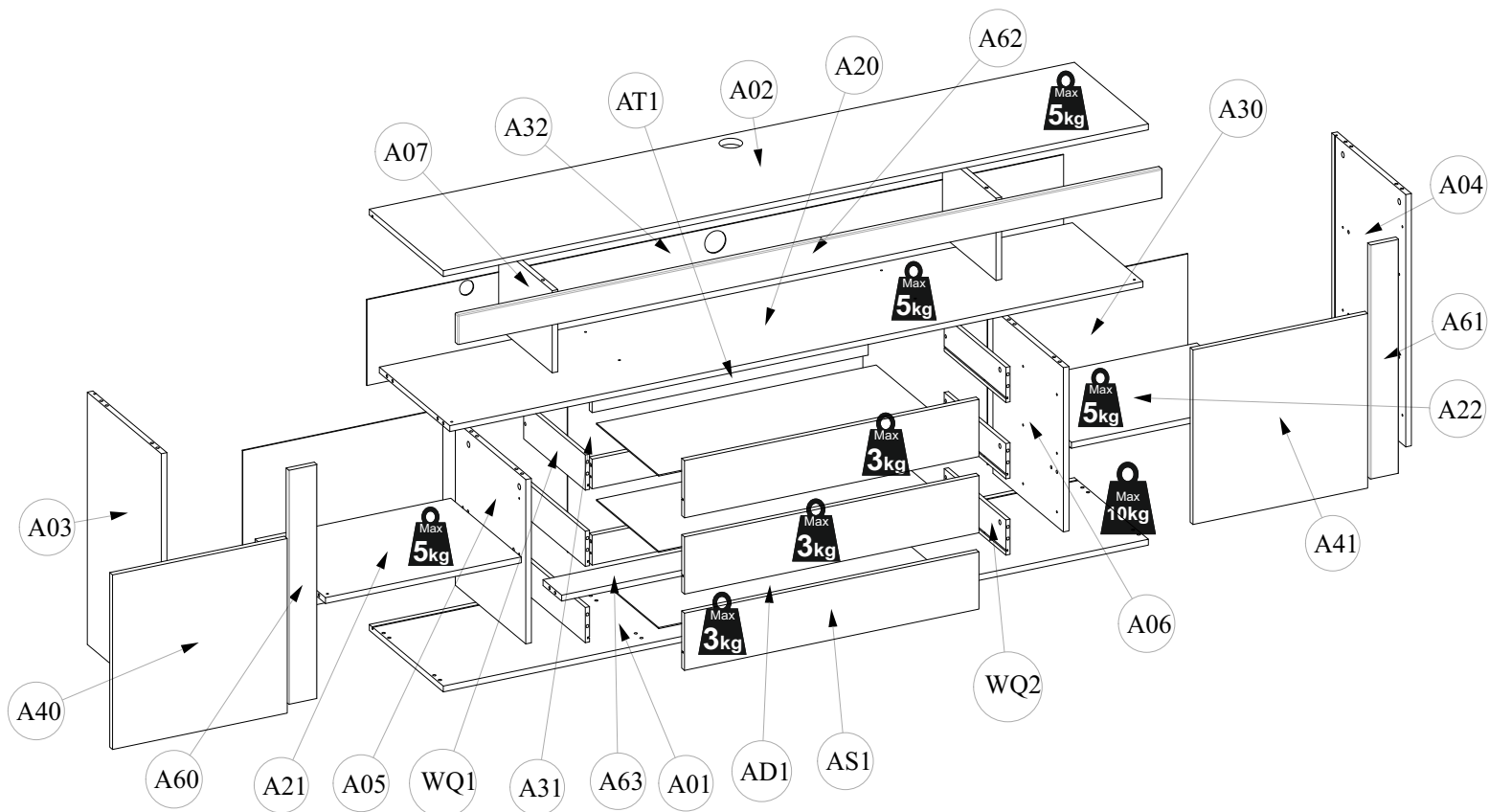
- | | | |
|----|----------------|-------------|
| BG | Bulgarisch | Български |
| CS | Tschechisch | čeština |
| DA | Dänisch | Dansk |
| DE | Deutsch | Deutsch |
| ET | Estäonisch | Eesti |
| EL | Griechisch | ελληνικά |
| EN | Englisch | English |
| ES | Spanisch | español |
| FR | Französisch | Français |
| FI | Finnisch | suomalainen |
| HR | Kroatisch | hrvatski |
| HU | Ungarisch | magyar |
| IT | Italienisch | italiano |
| LV | Lettisch | Latvijas |
| LT | Litauisch | Lietuvos |
| NL | Niederländisch | Nederlands |
| PL | Polnisch | Polski |
| PT | Portugiesisch | português |
| RO | Rumänisch | român |
| SK | Slowakisch | slovenský |
| SL | Slowenisch | slovensčina |
| SV | Schwedisch | Svenska |

874/2012

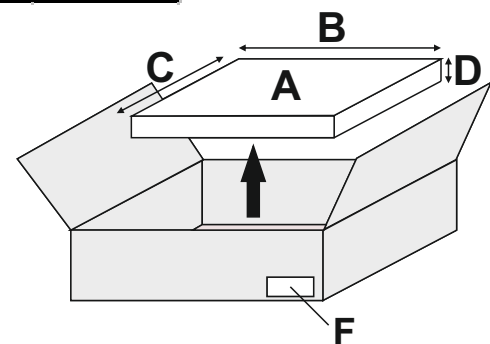
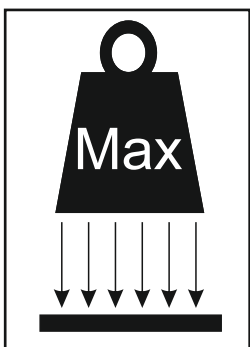


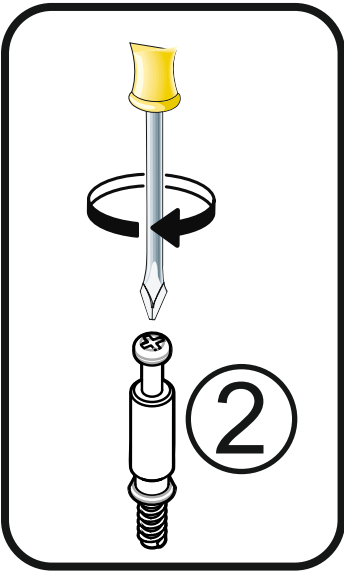
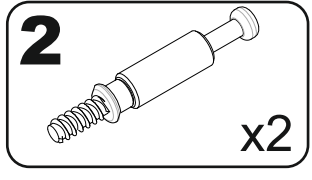
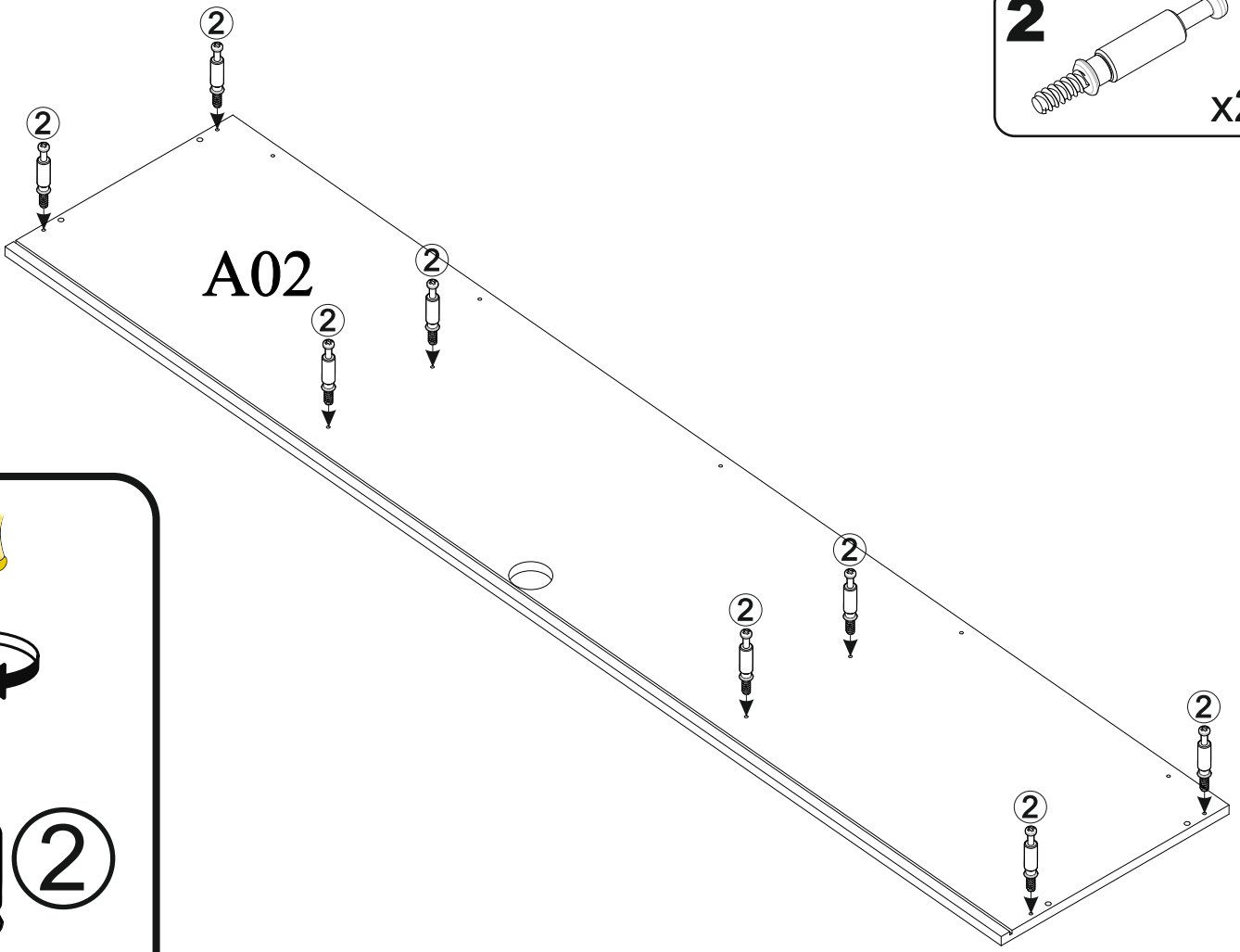




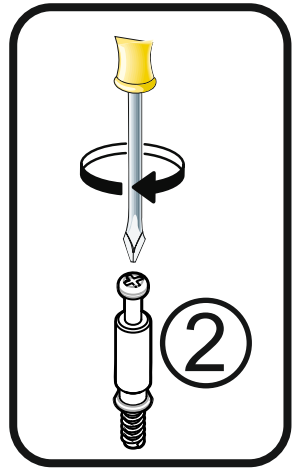
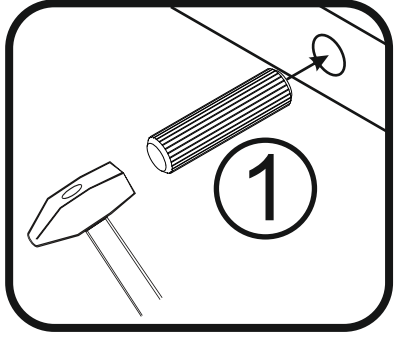
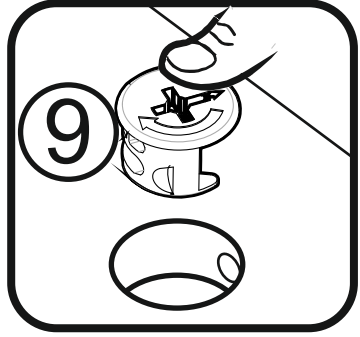
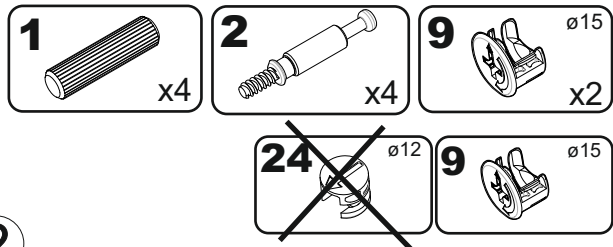
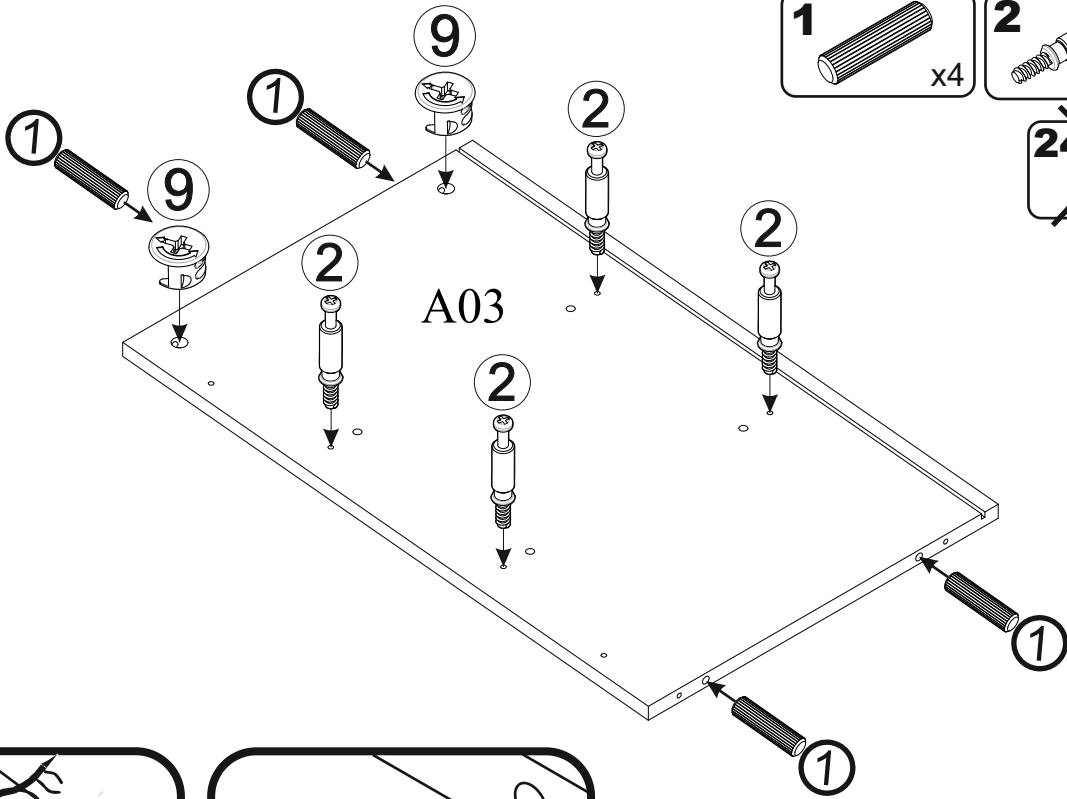
A	B_(mm)	C_(mm)	D_(mm)	E	F
A01	2002	420	16	1	2 2
A02	2002	420	16	1	2 2
A03	688	420	16	1	1 2
A04	688	420	16	1	1 2
A05	448	400	16	1	1 2
A06	448	400	16	1	1 2
A07	224	304	16	2	1 2
A20	1968	400	16	1	2 2
A21	556	400	16	1	1 2
A22	556	400	16	1	2 2
A30	568	462	3	2	1 2
A31	838	462	3	1	1 2
A32	1978	234	3	1	2 2
A40	476	496	16	1	1 2
A41	476	496	16	1	1 2
A60	638	80	16	1	2 2
A61	638	80	16	1	2 2
A62	2000	80	16	1	2 2
A63	824	106	16	1	2 2
AD1	794	353	3	3	1 2
AS1	836	156	16	3	1 2
AT1	784	81	16	3	2 2
WQ1	350	96	12	3	1 2
WQ2	350	96	12	3	1 2



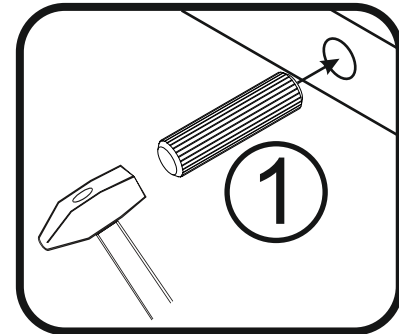
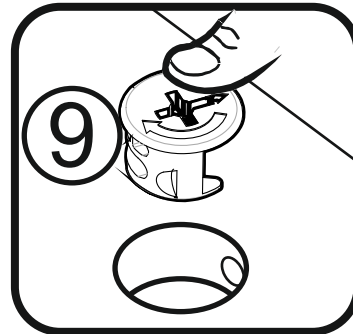
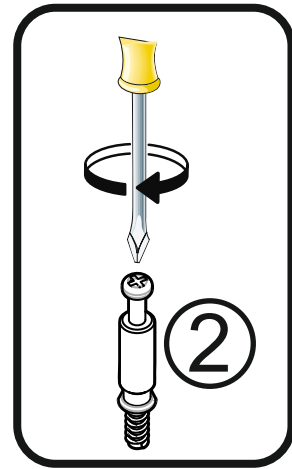
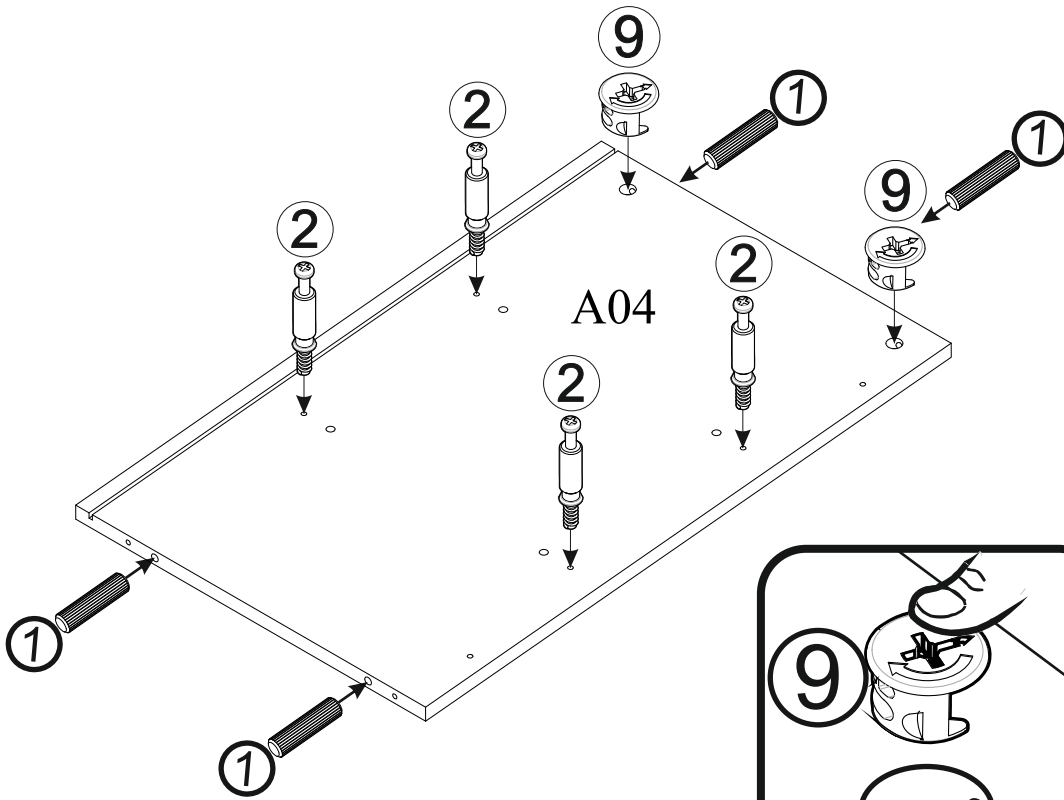
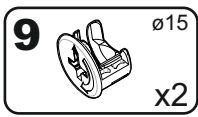
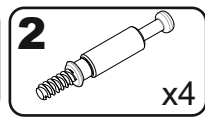
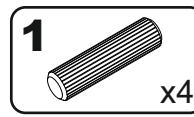
1



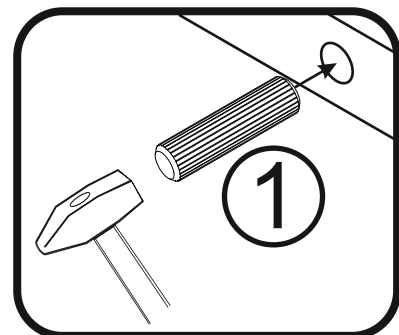
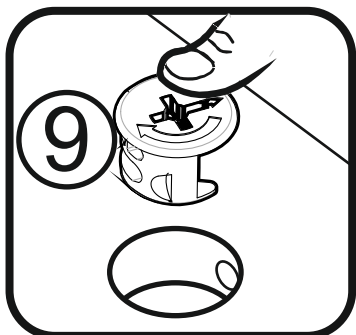
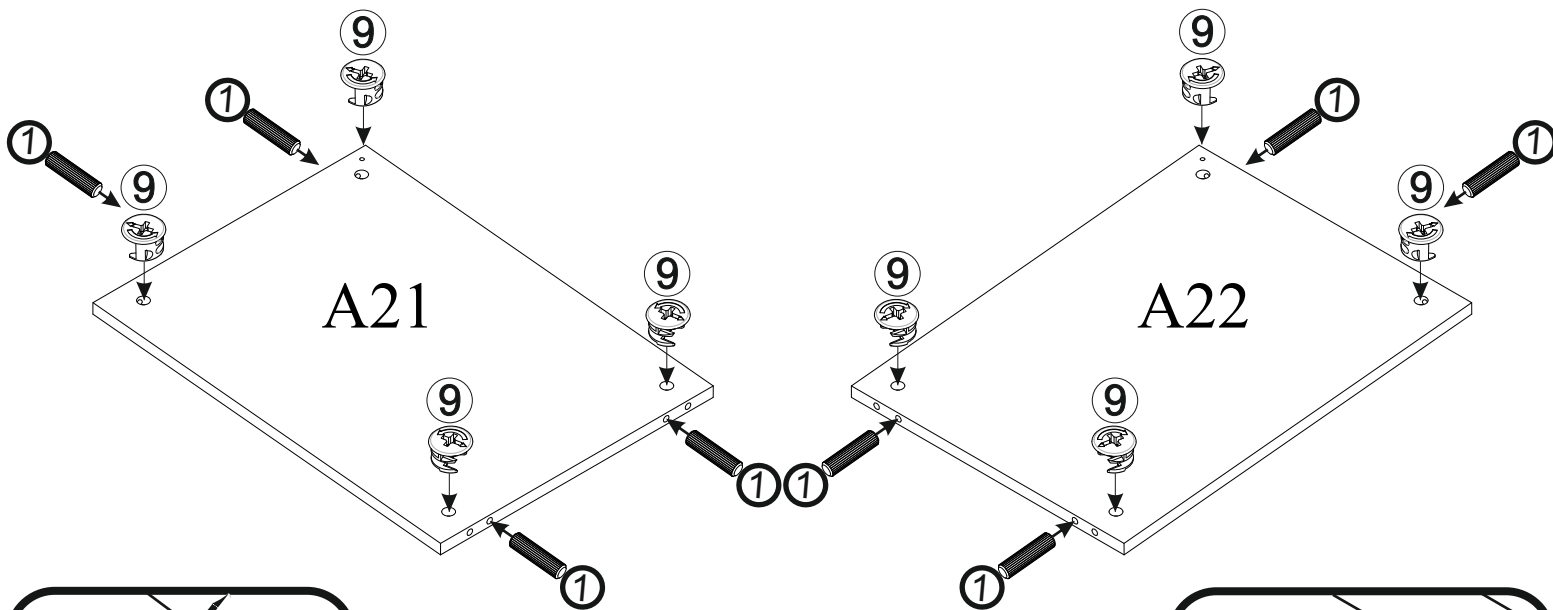
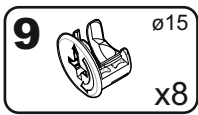
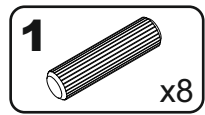
2



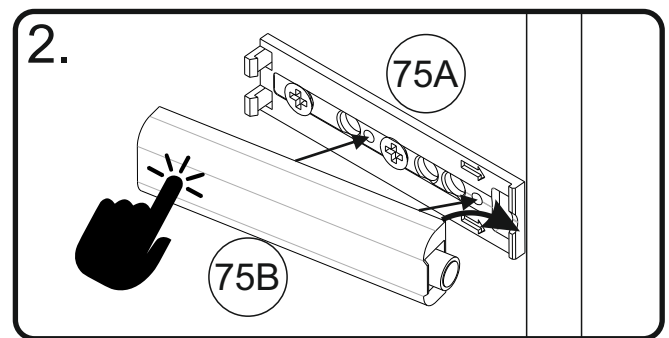
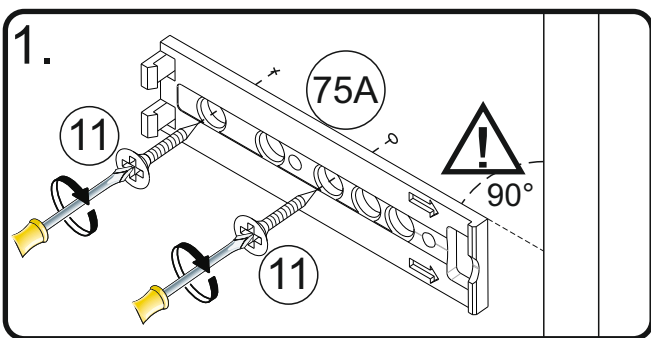
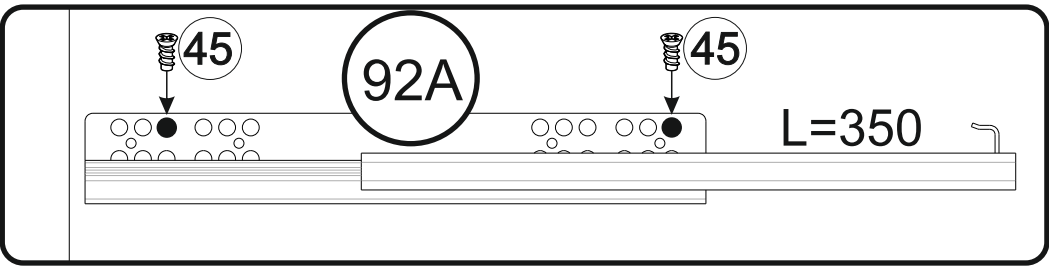
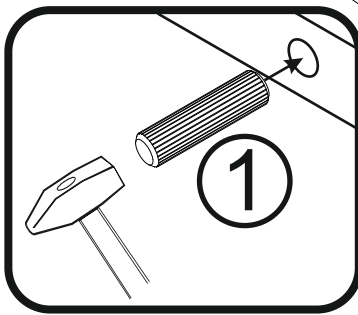
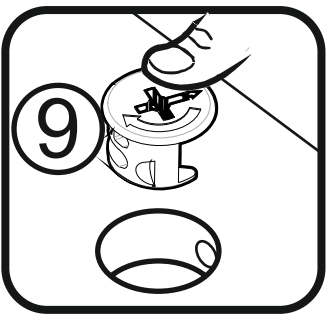
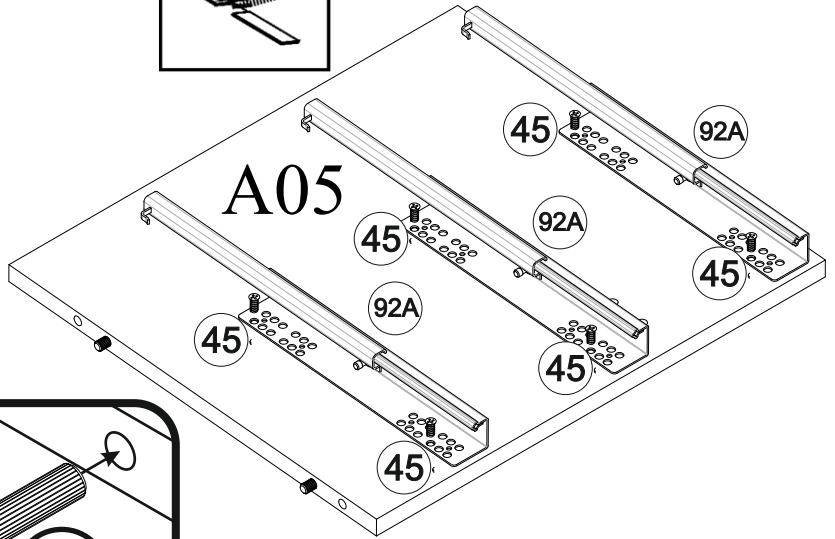
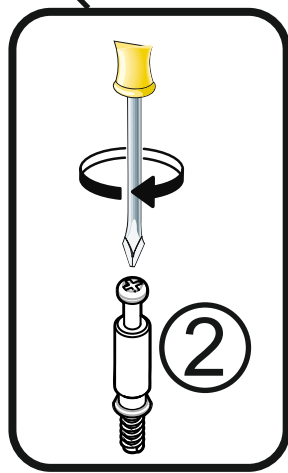
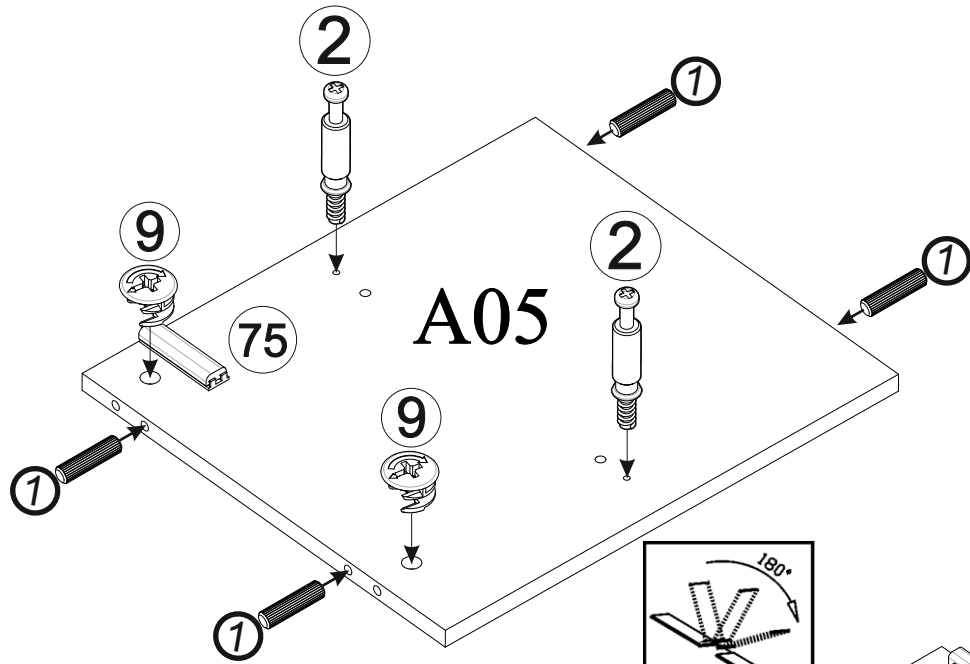
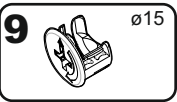
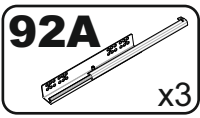
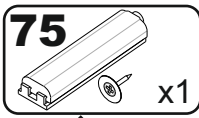
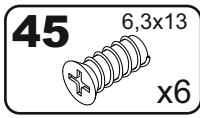
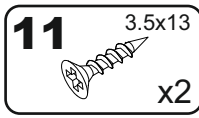
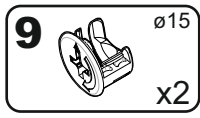
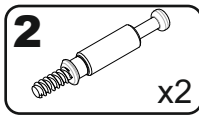
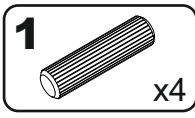
3



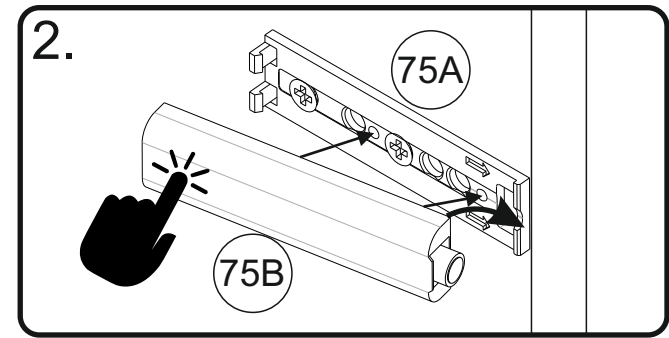
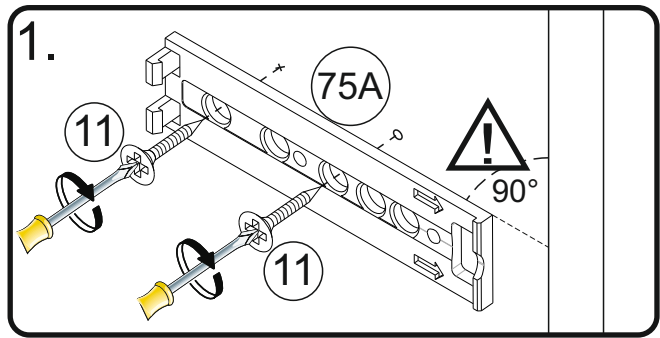
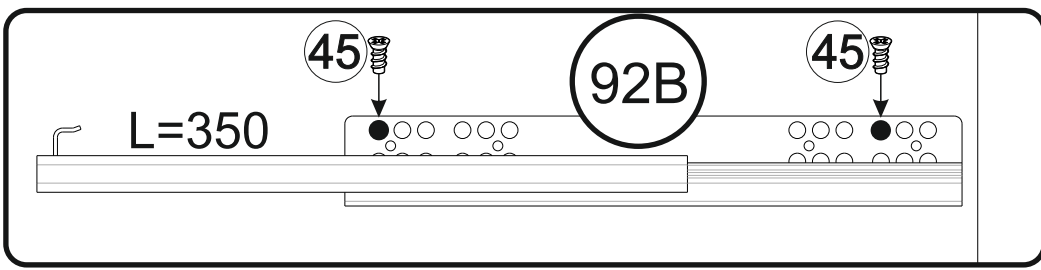
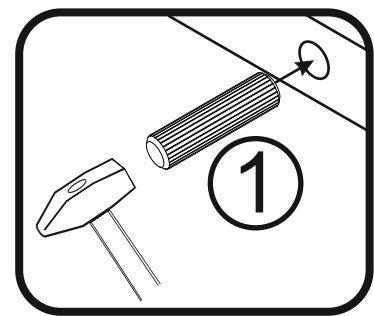
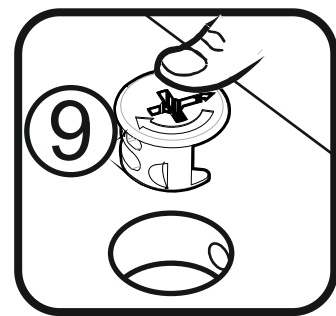
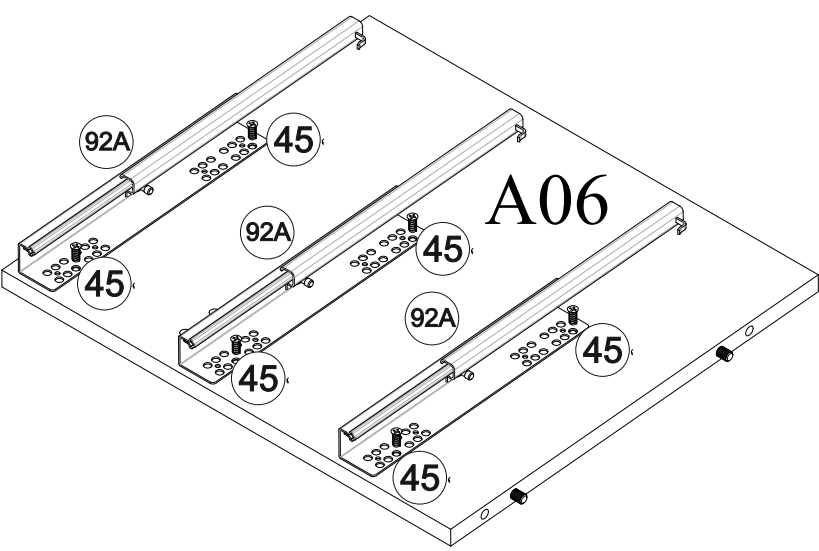
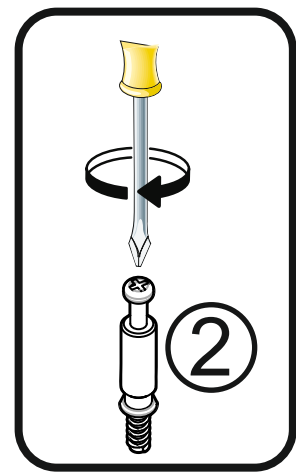
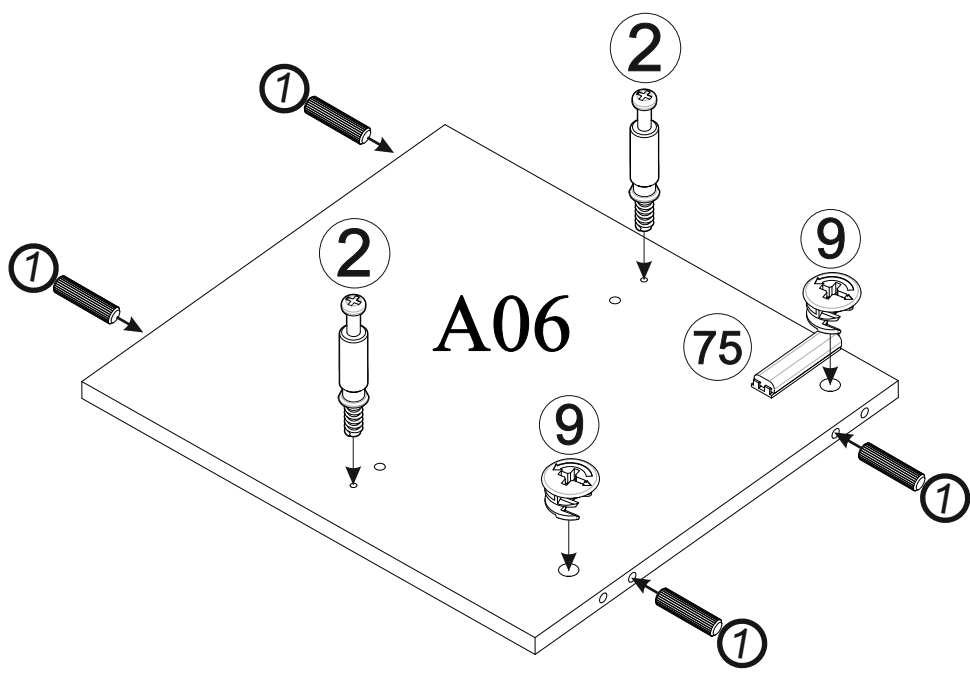
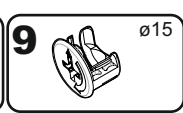
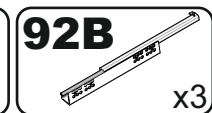
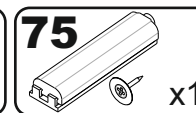
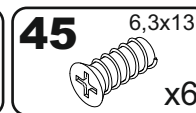
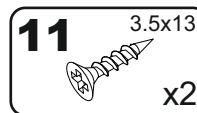
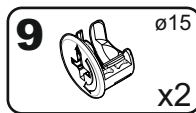
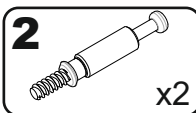
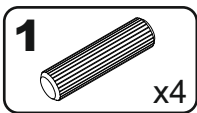
4

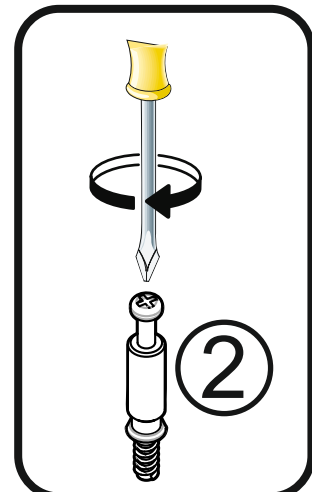
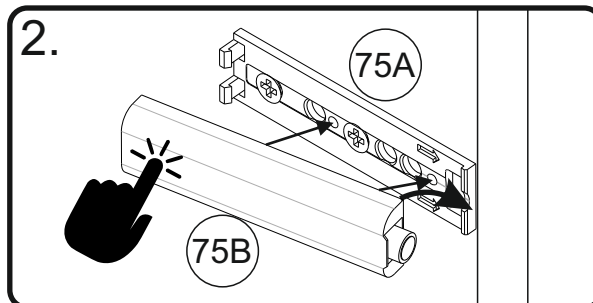
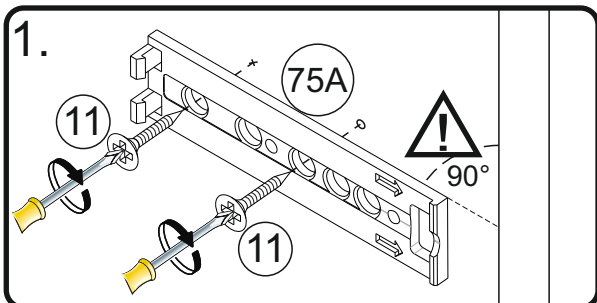
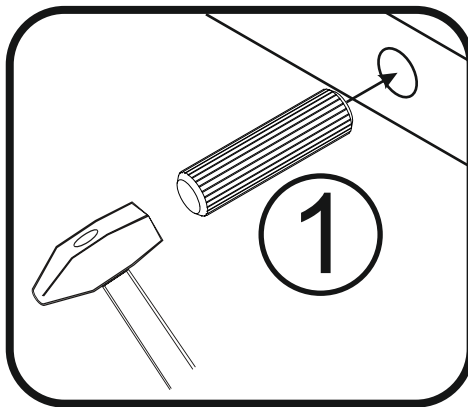
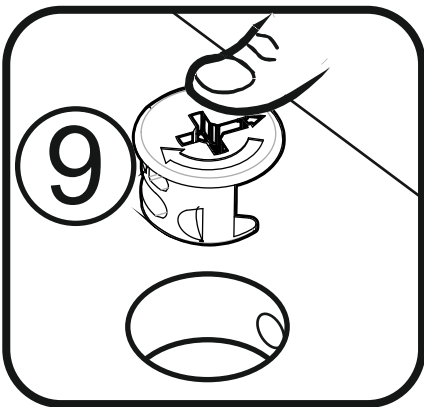
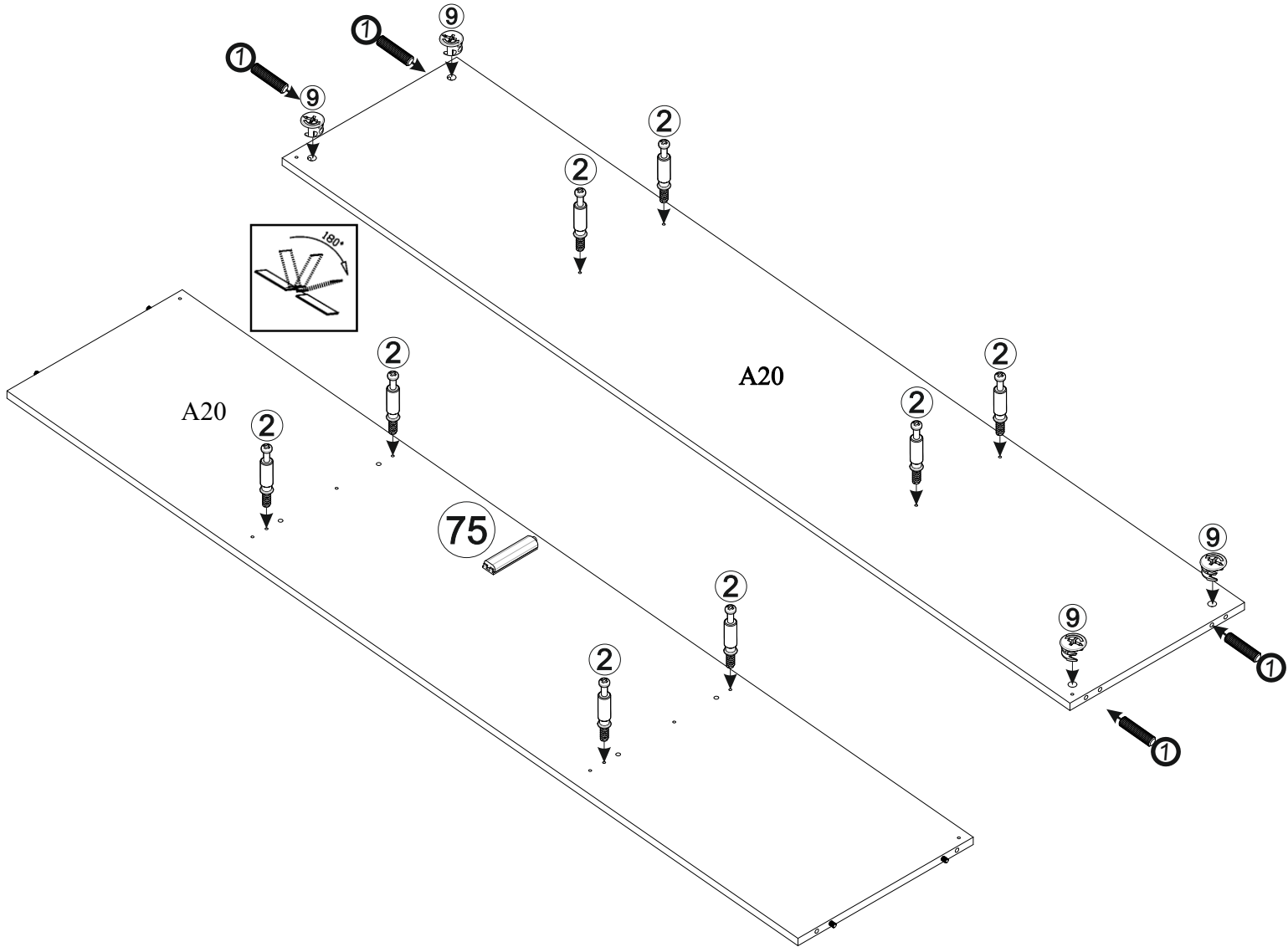
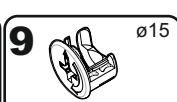
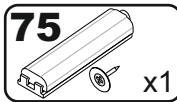
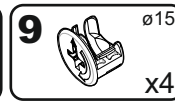
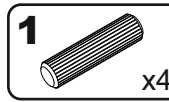


5

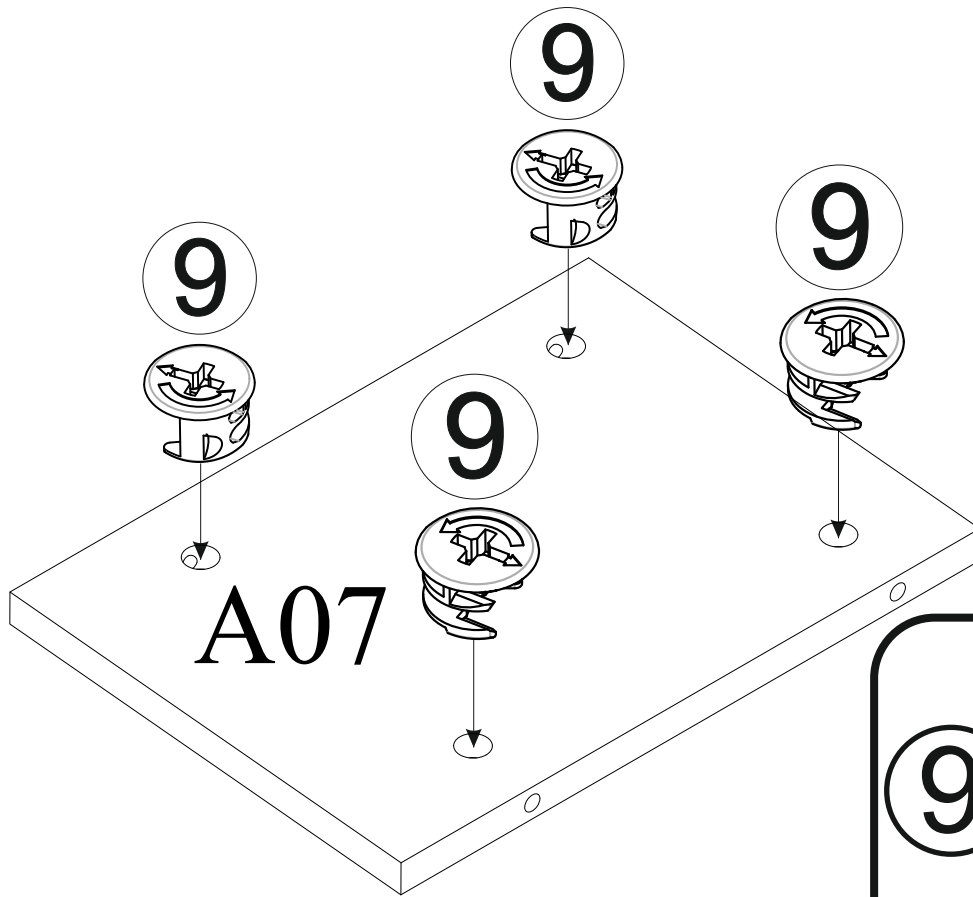
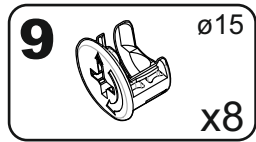


6

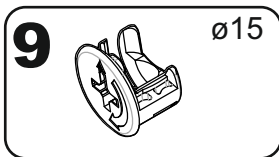
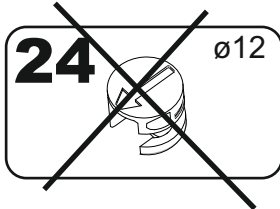
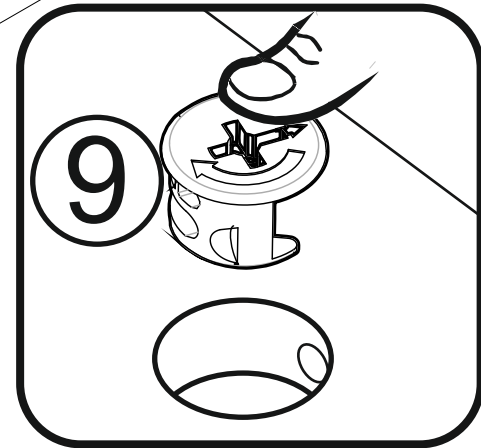




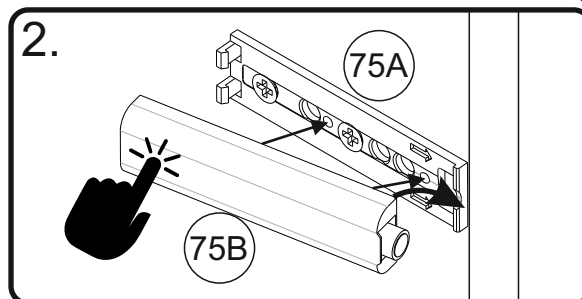
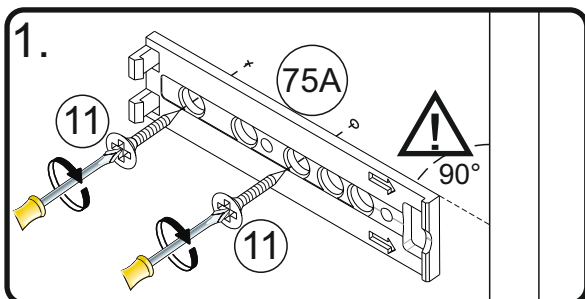
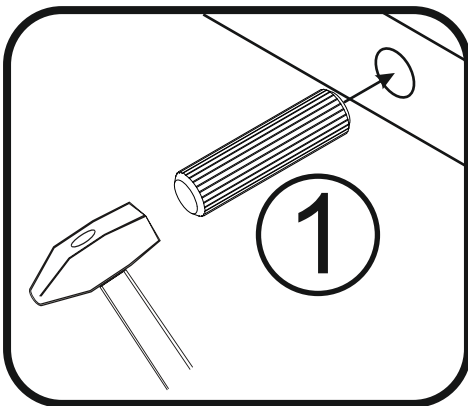
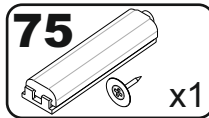
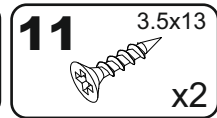
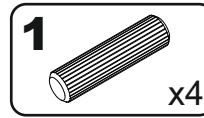
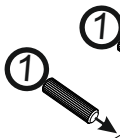
8



x2

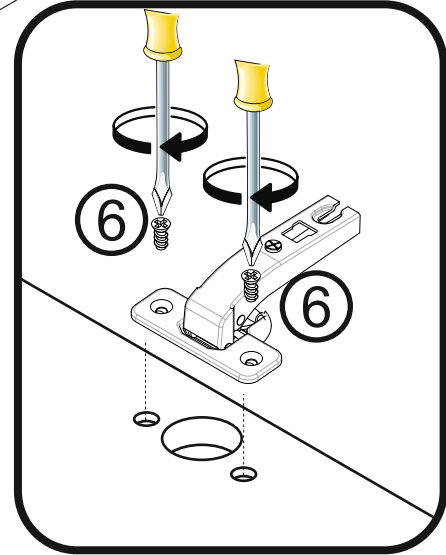
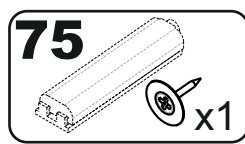
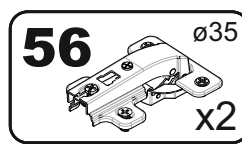
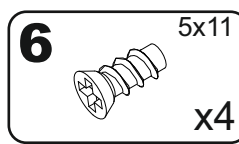
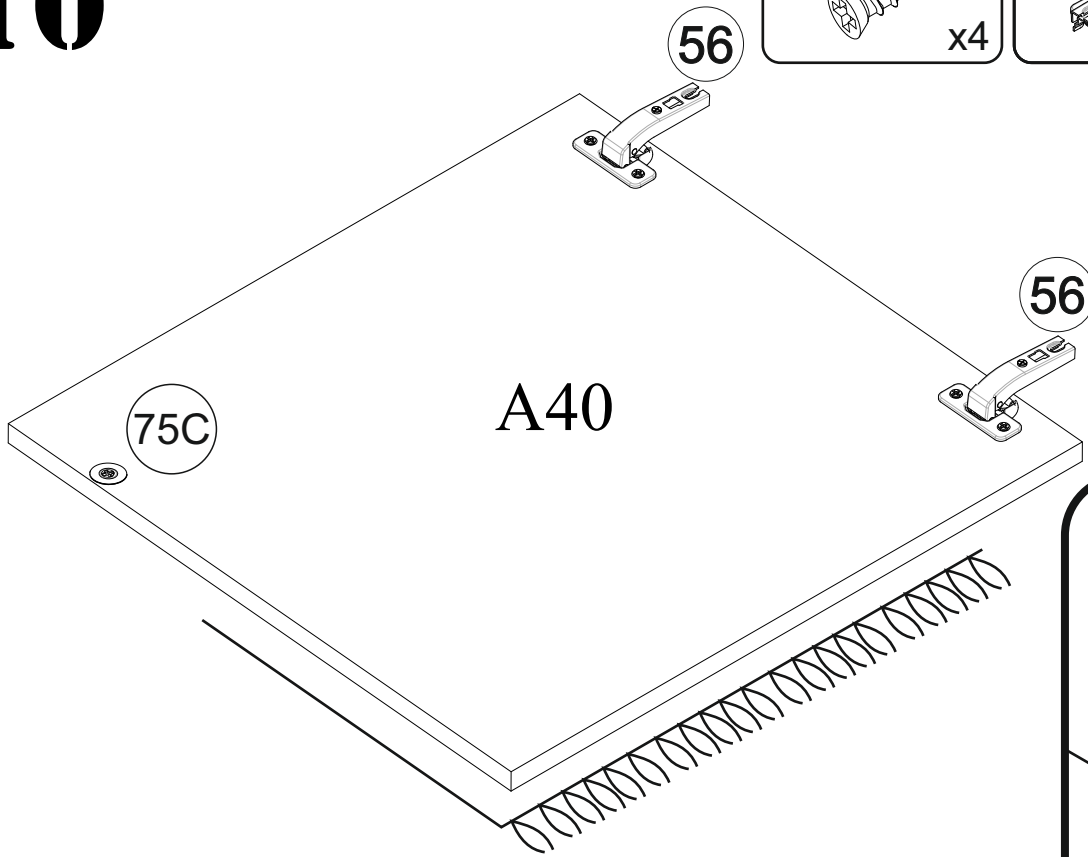


9

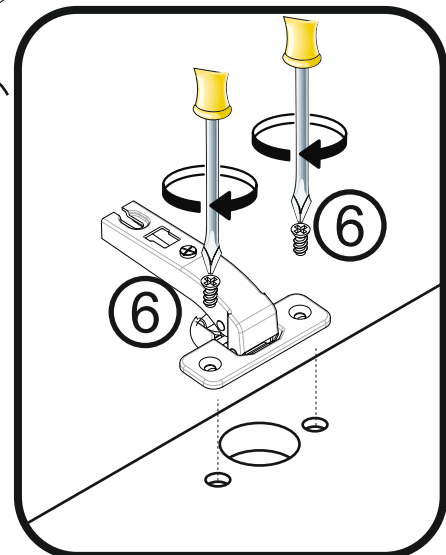
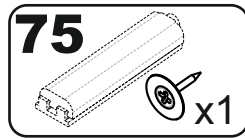
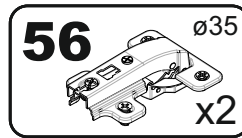
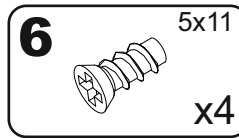
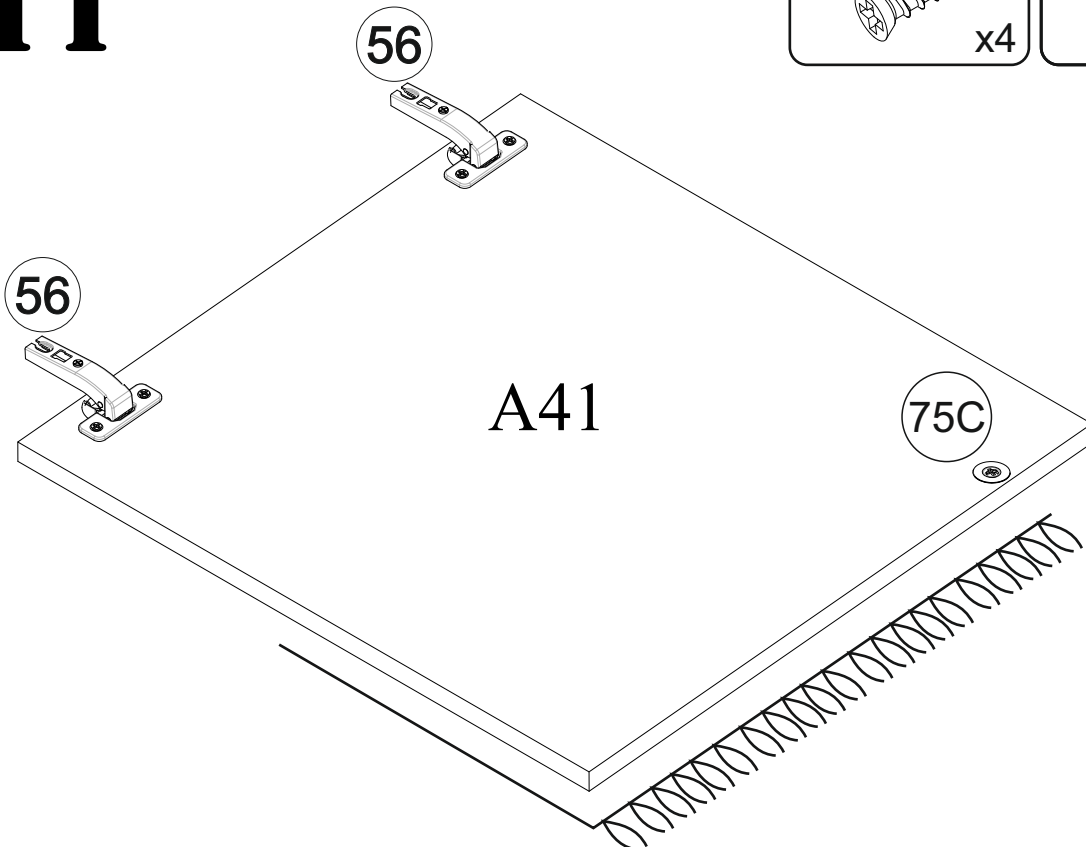


A63

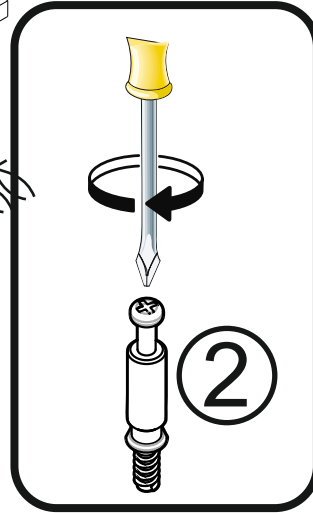
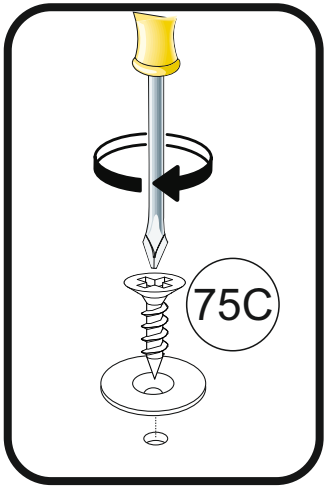
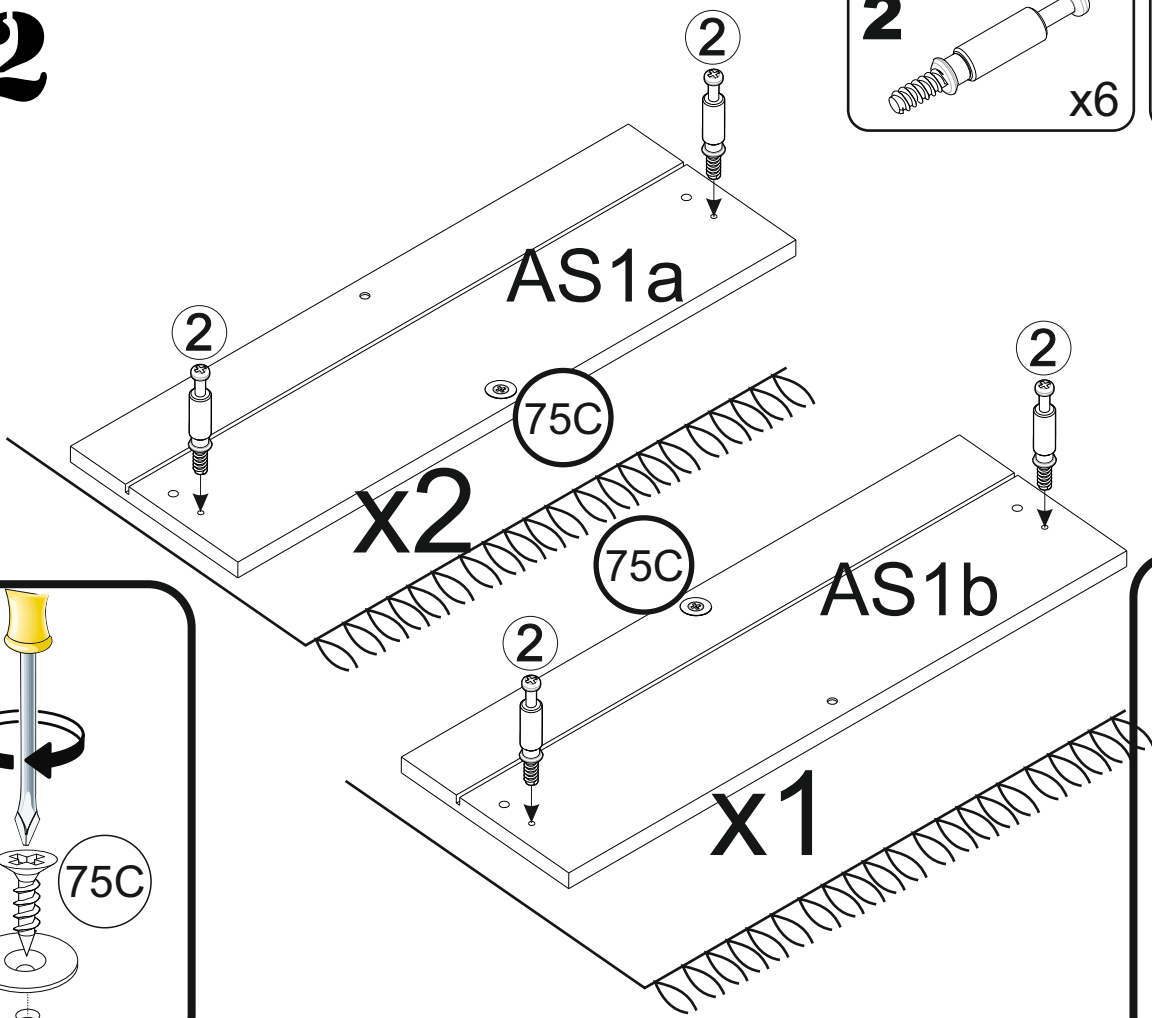
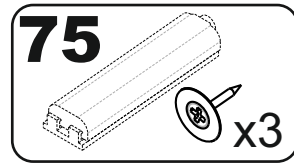
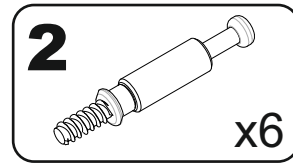
10



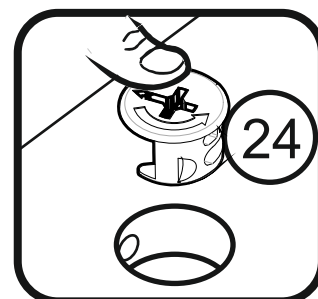
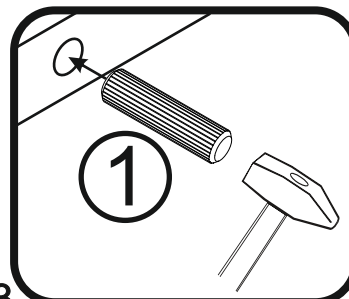
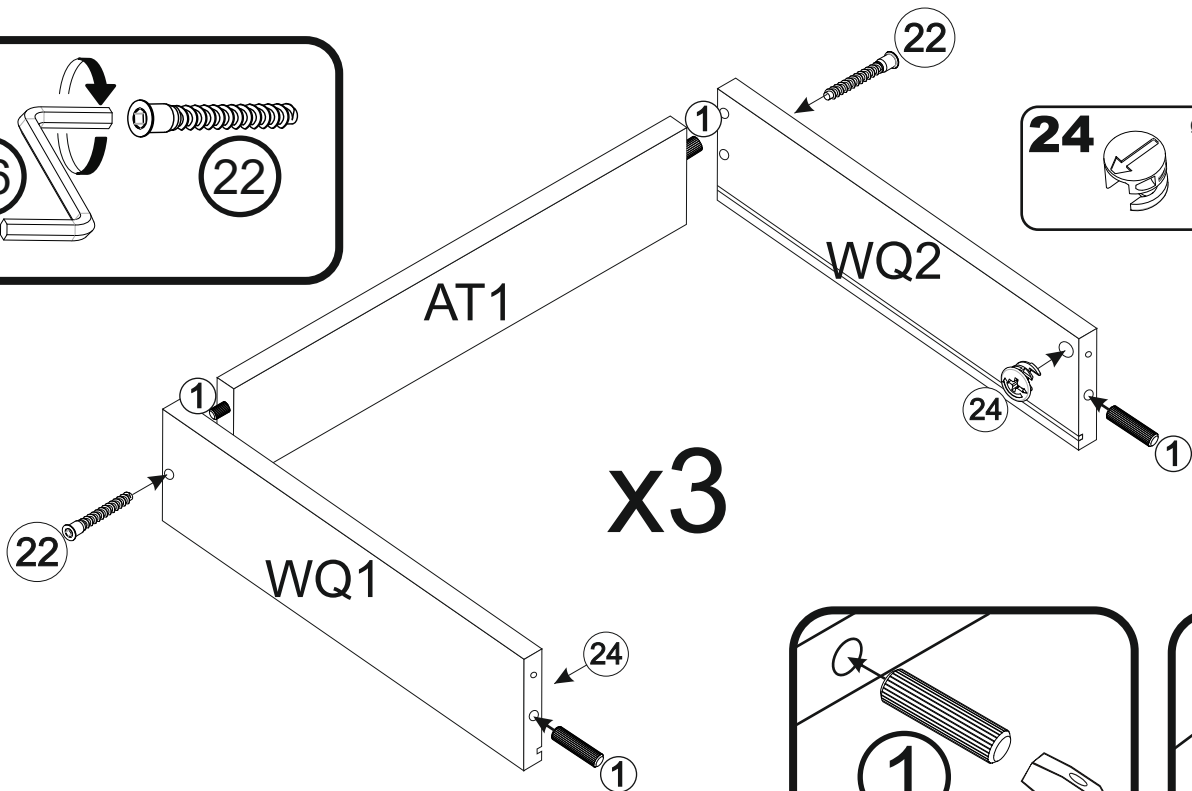
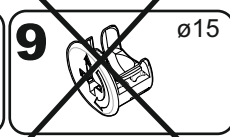
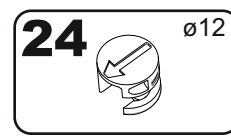
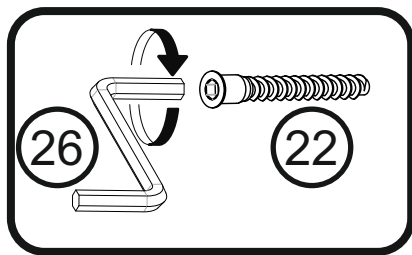
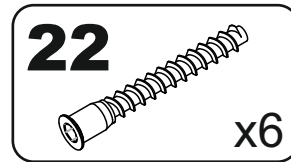
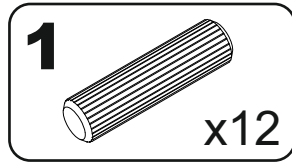
11



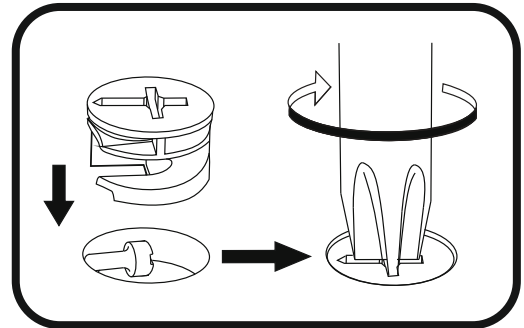
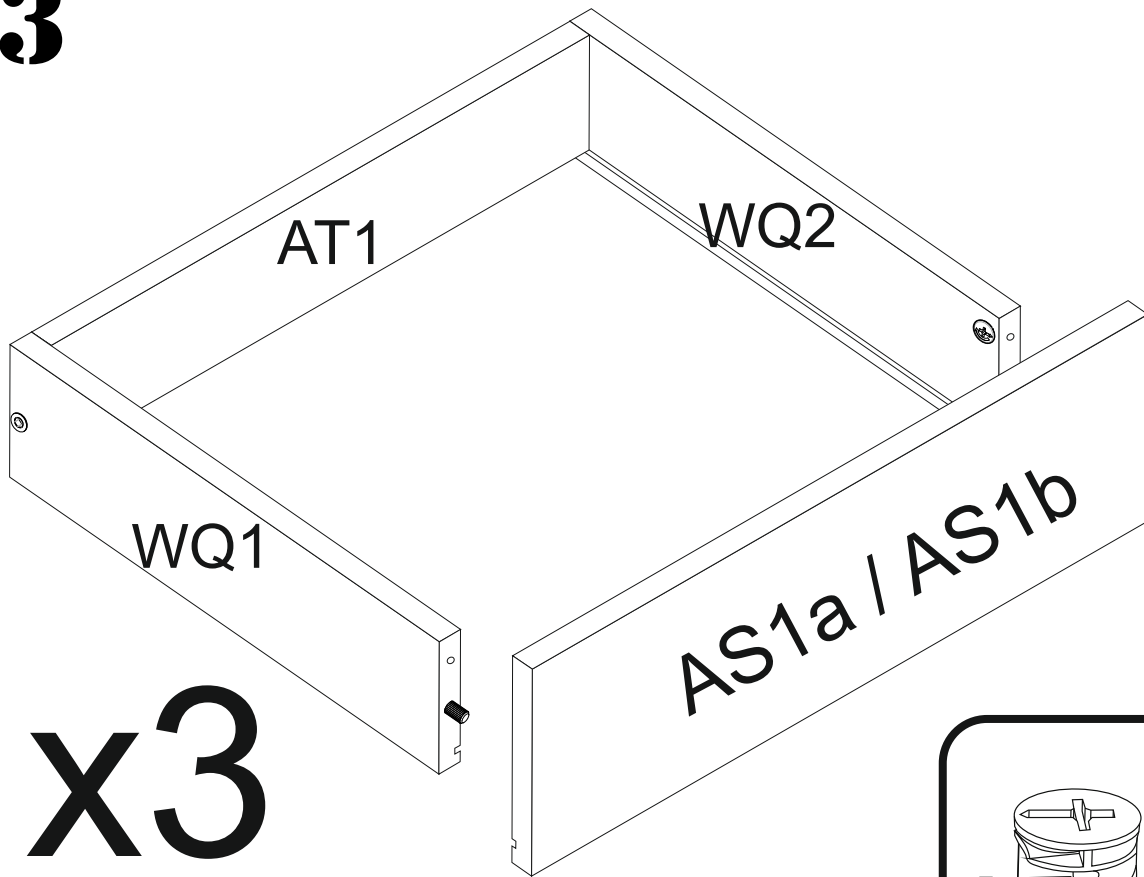
12



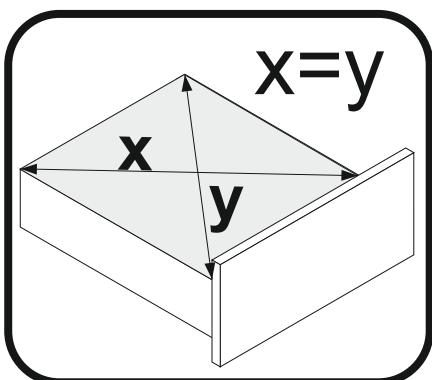
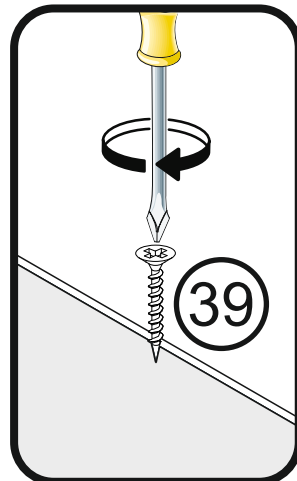
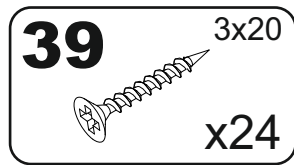
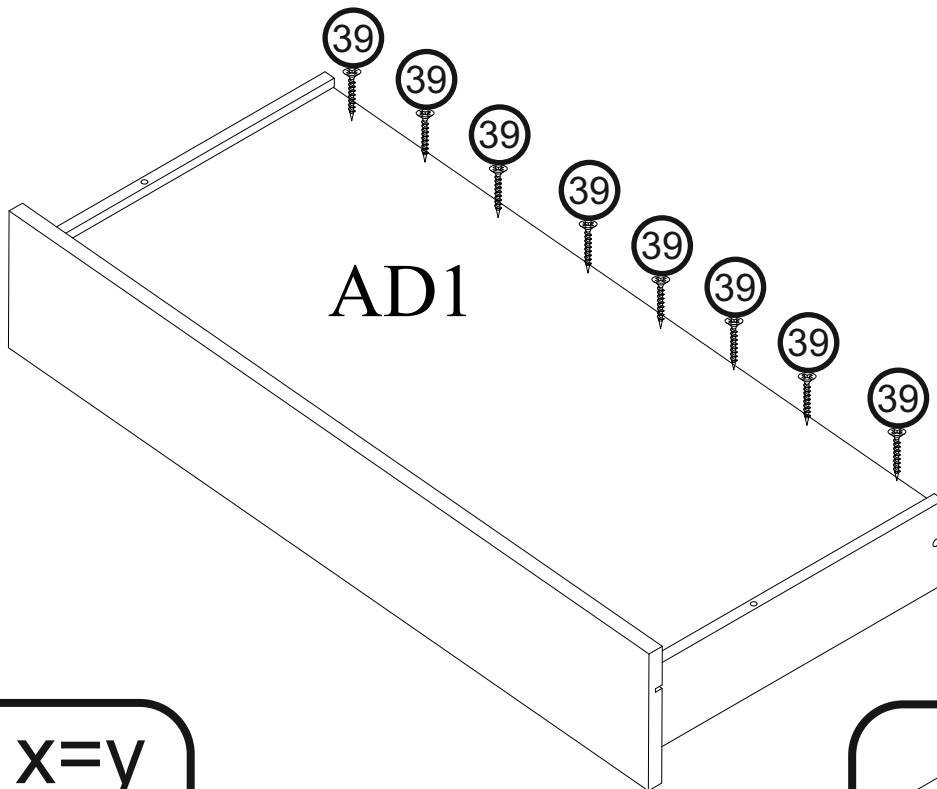
13



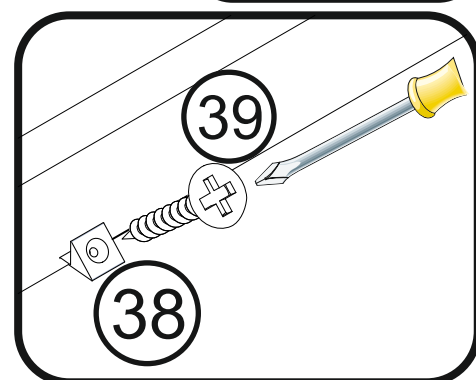
13



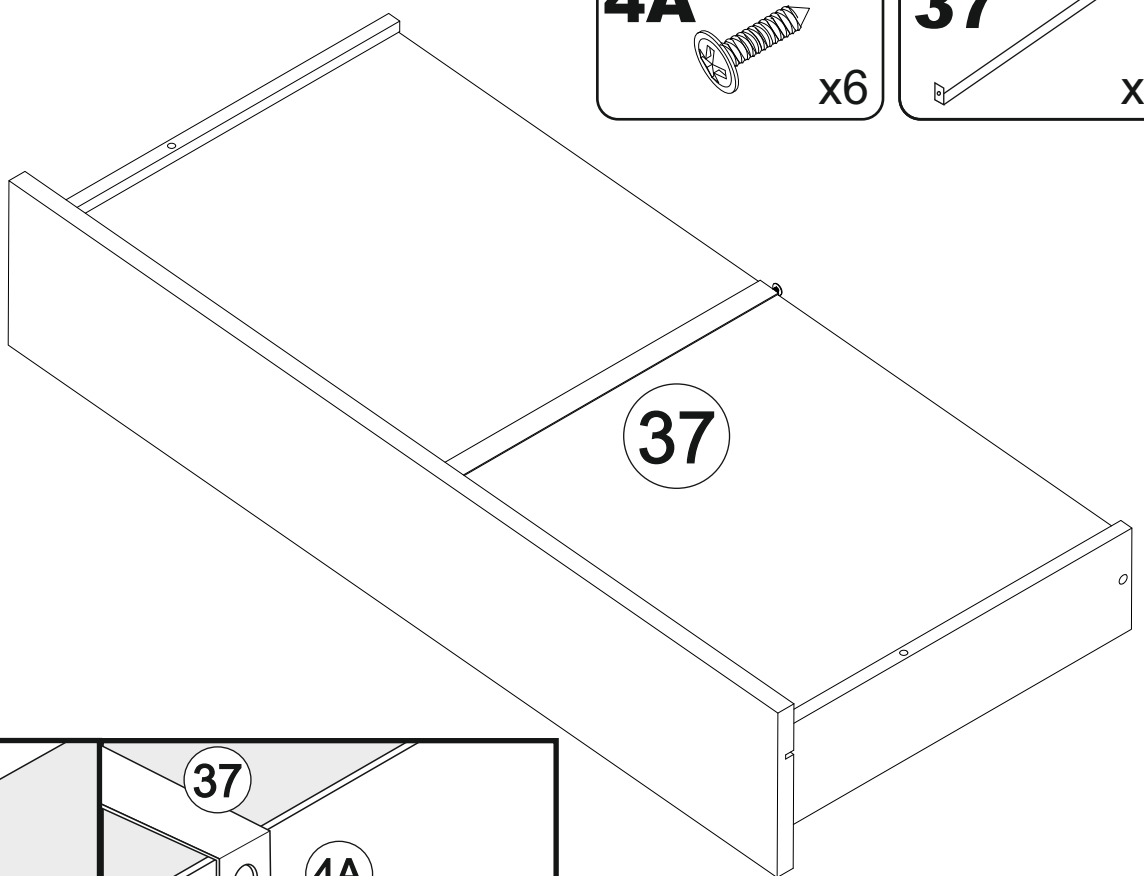
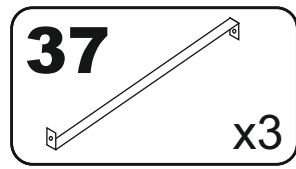
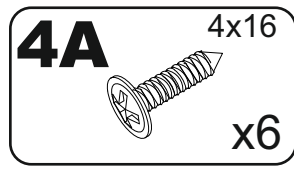
14



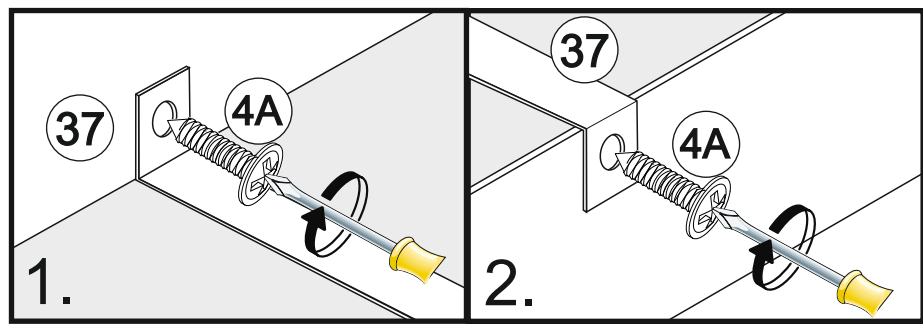
x3



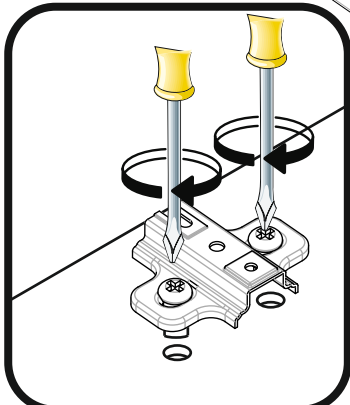
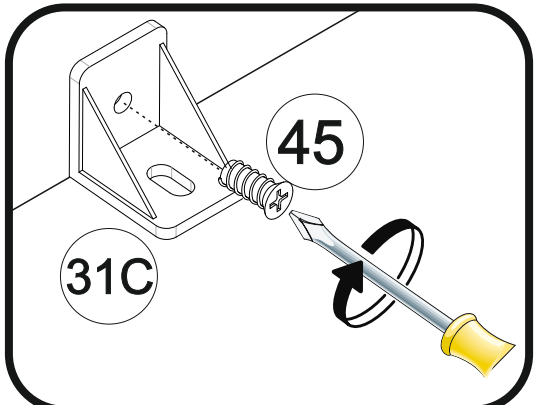
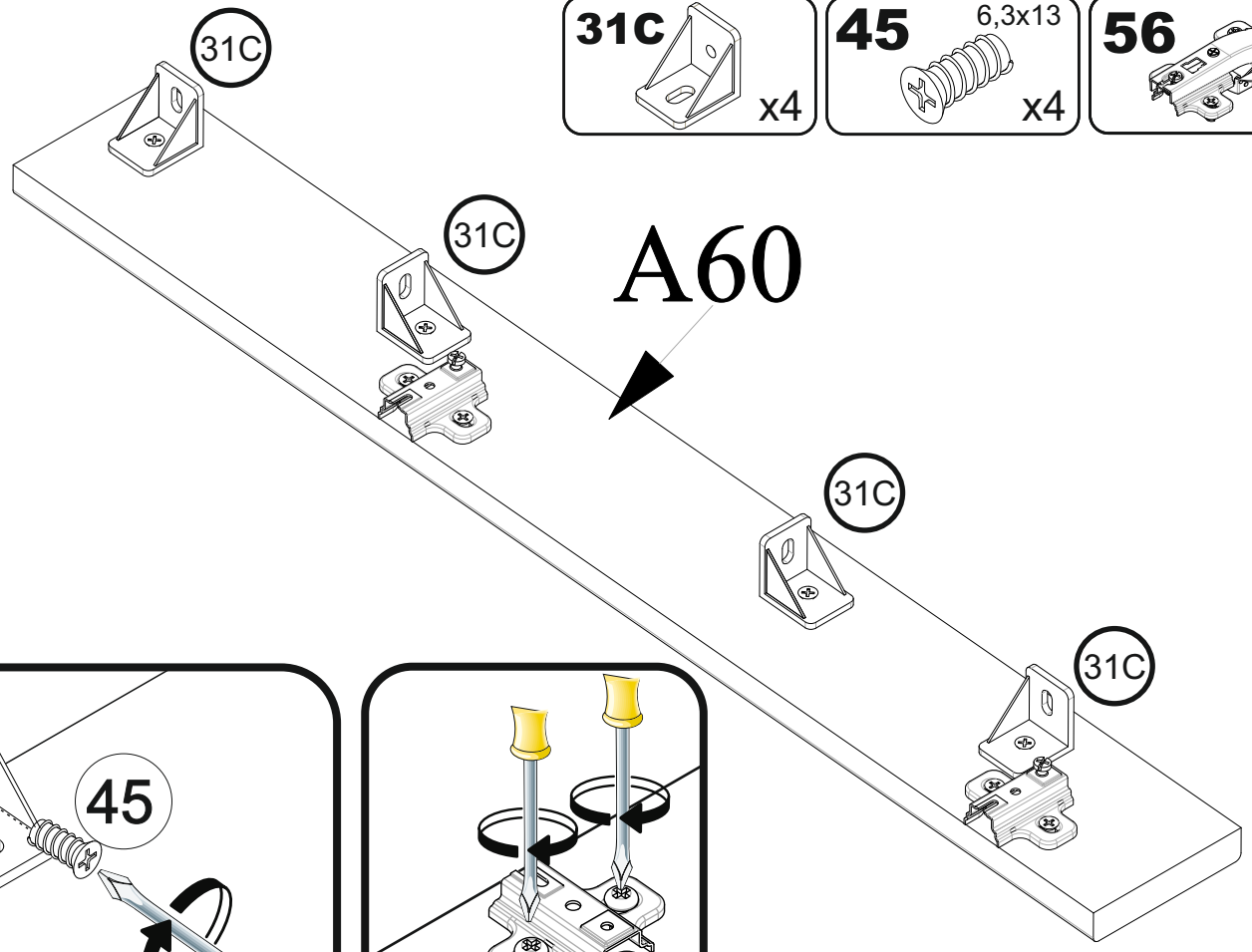
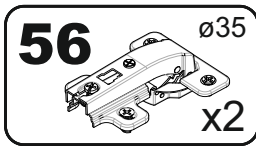
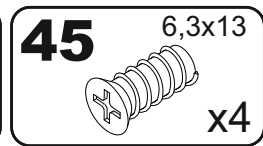
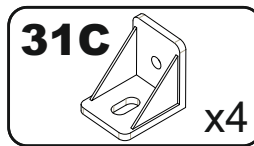
15



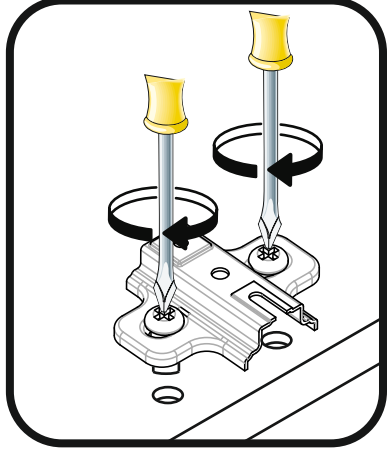
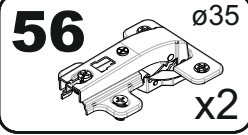
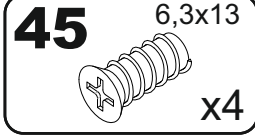
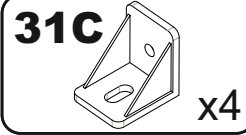
x3



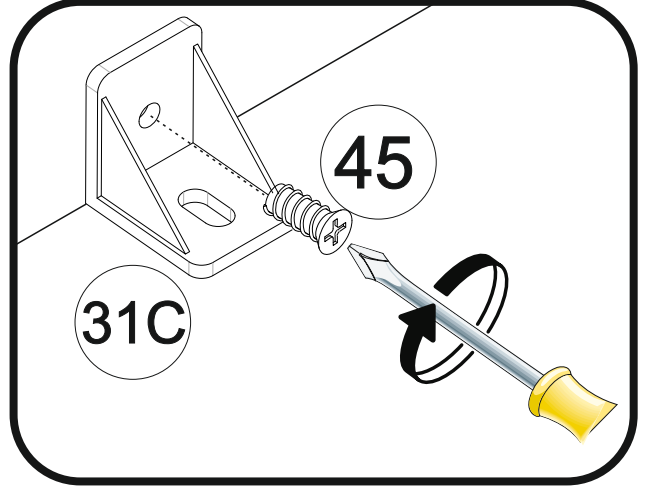
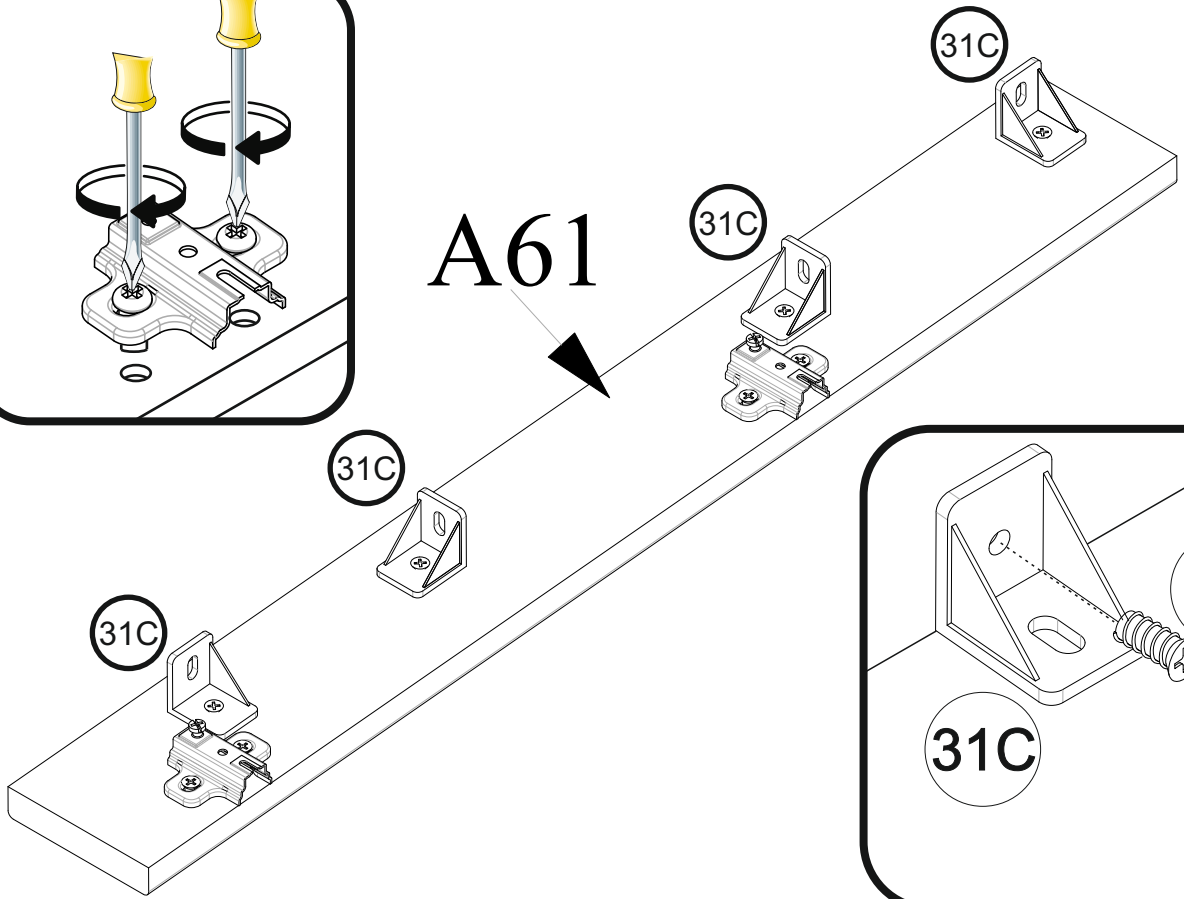
16



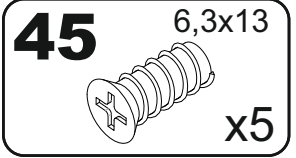
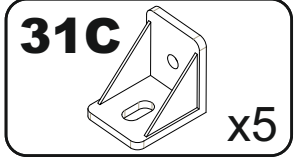
17



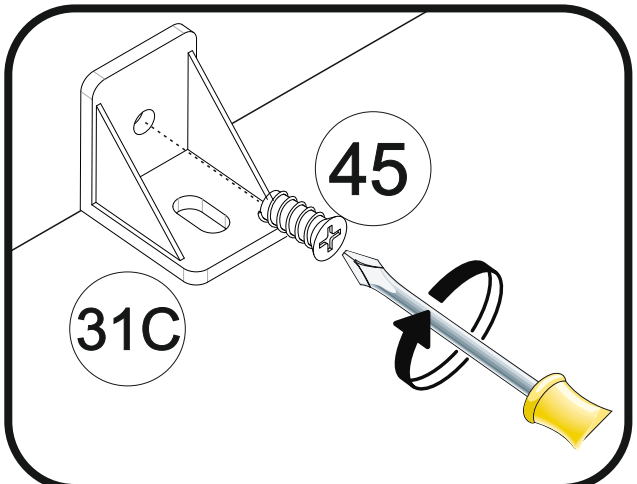
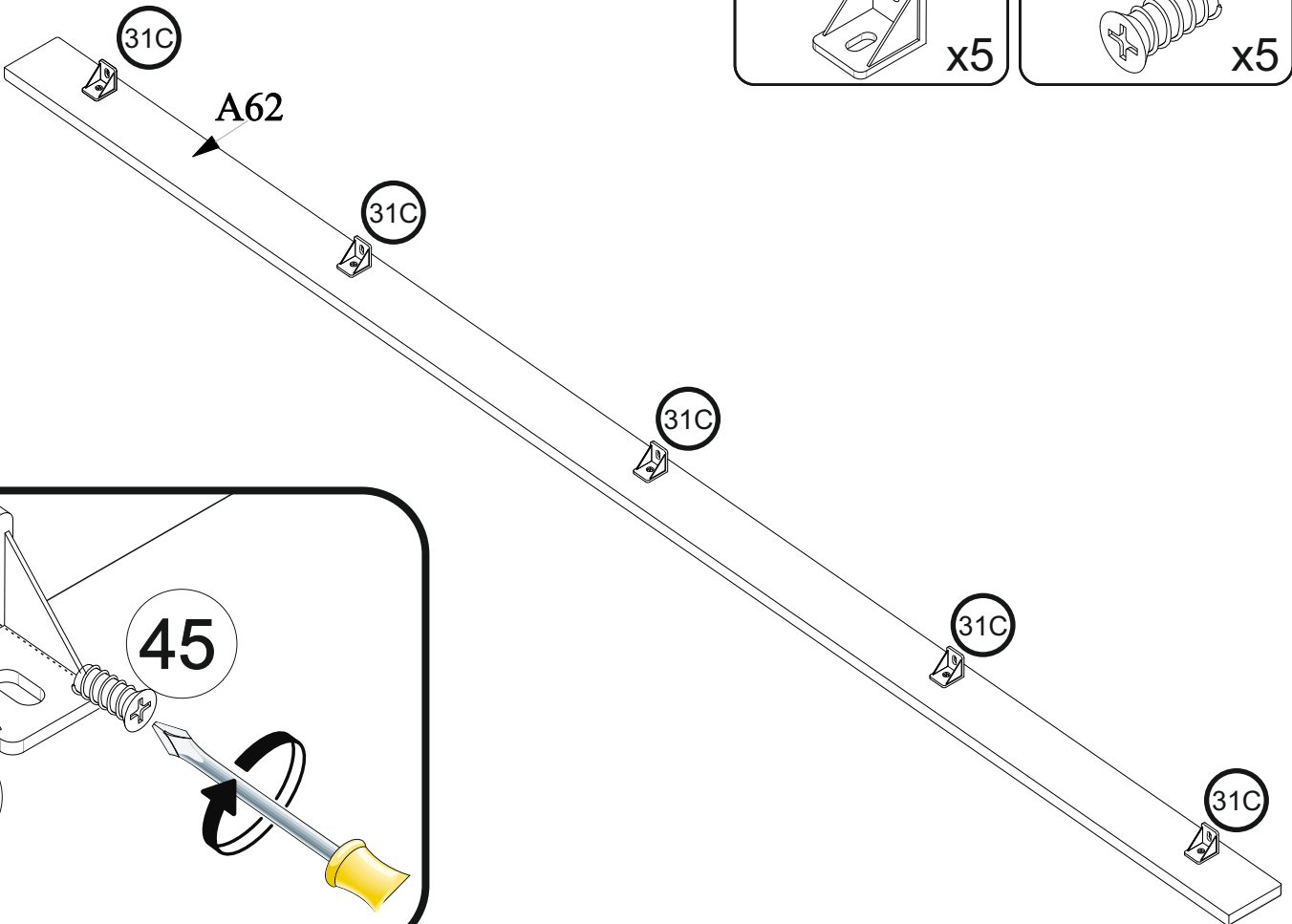
A61



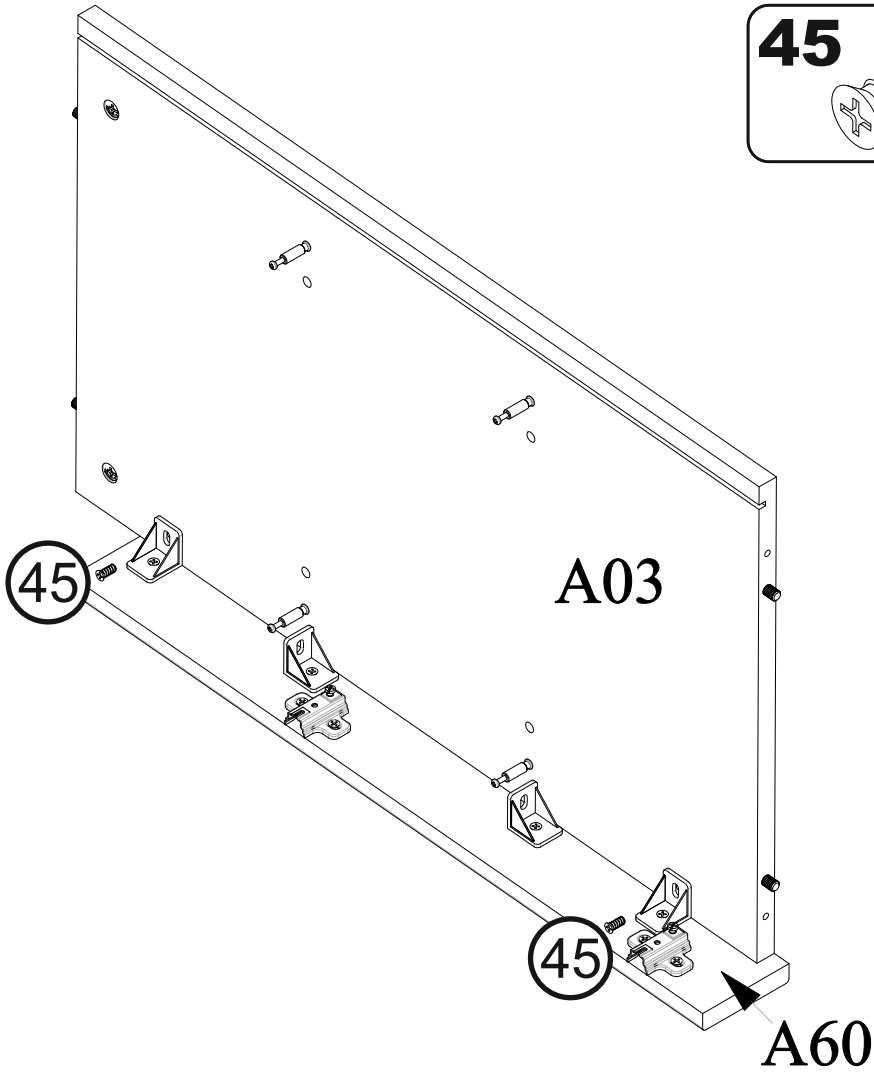
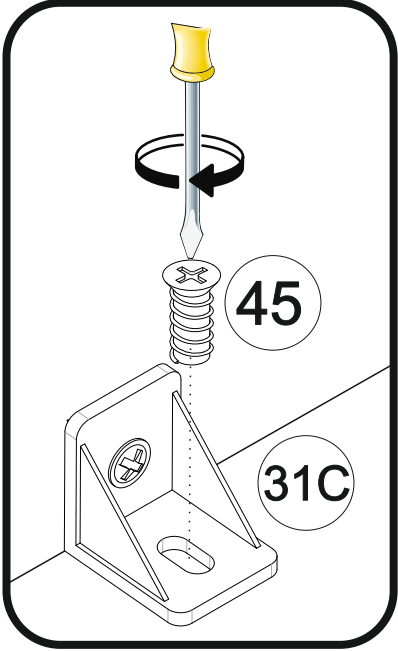
18



A62

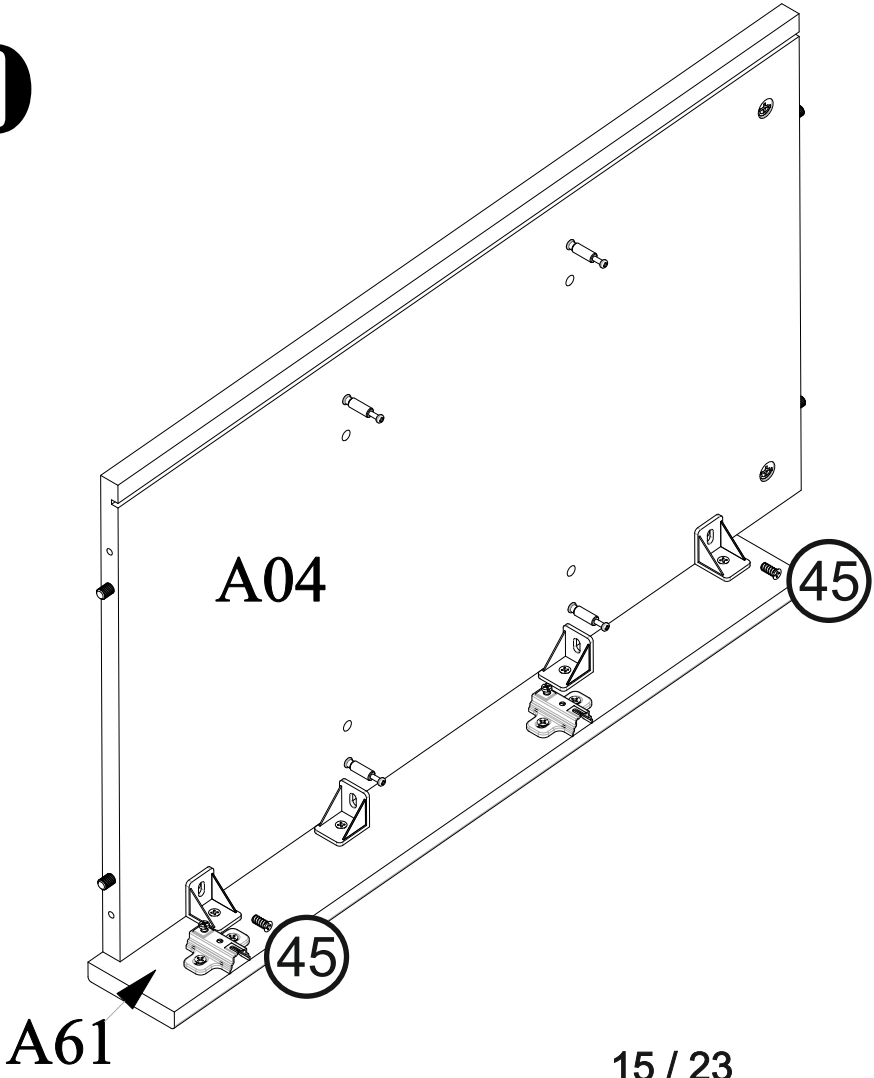


19

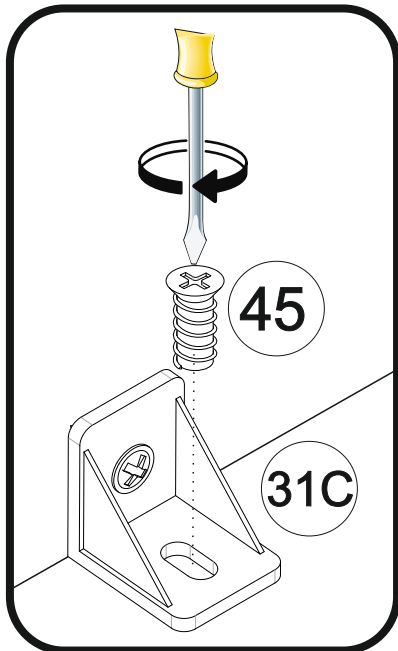


45 6,3x13
x2

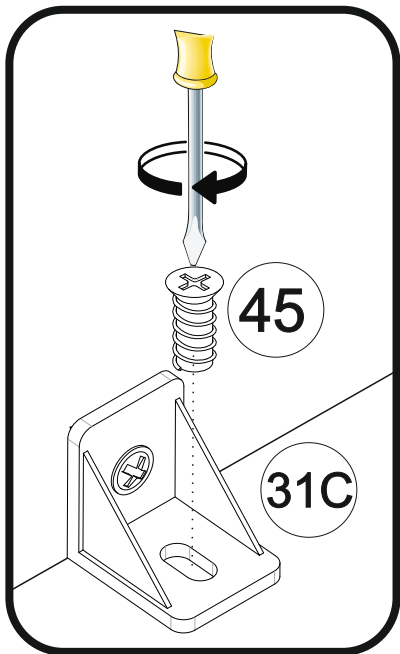
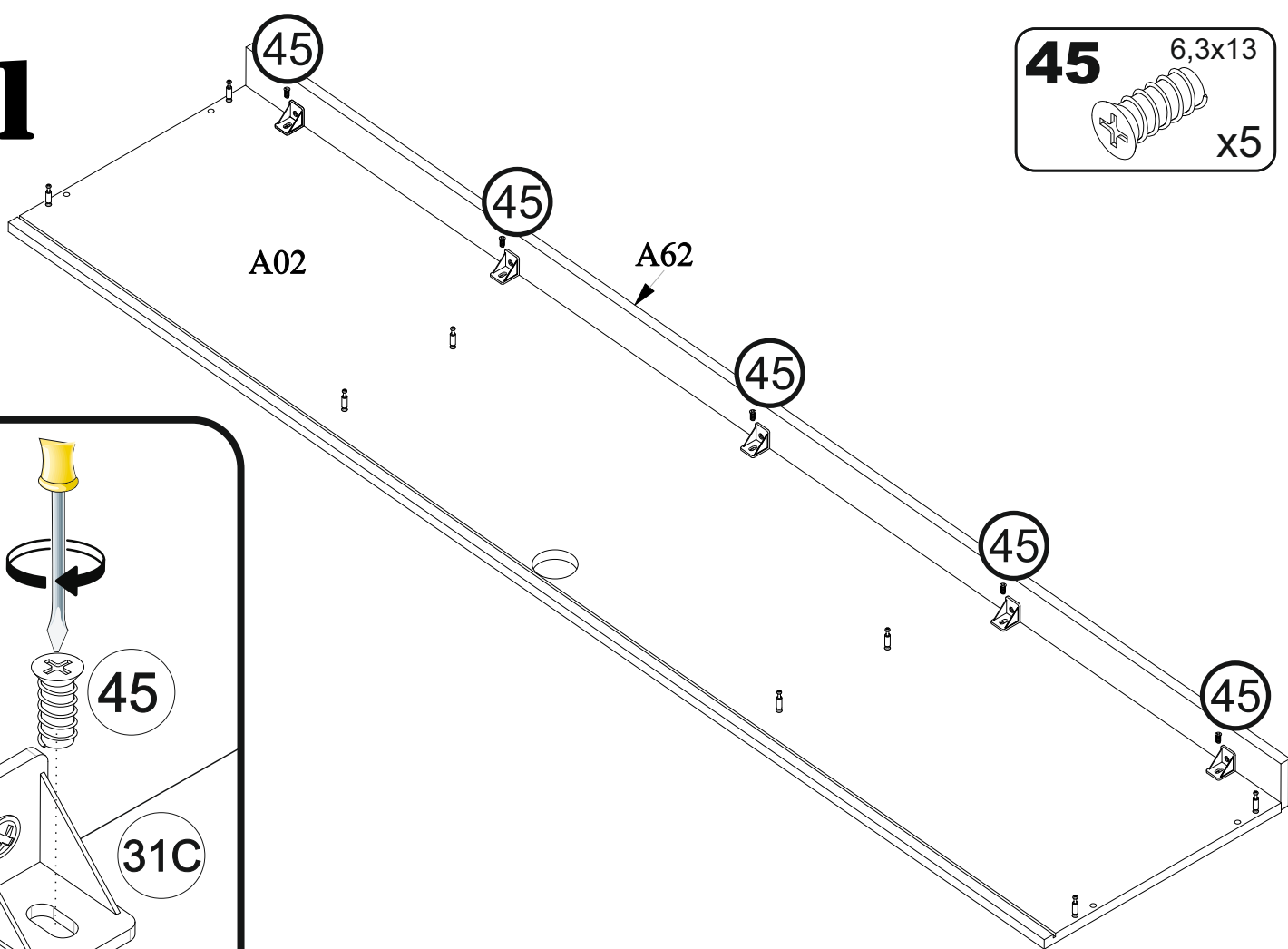
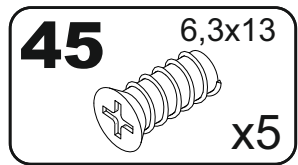
20



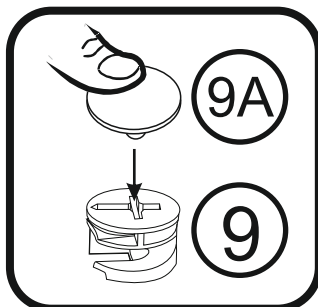
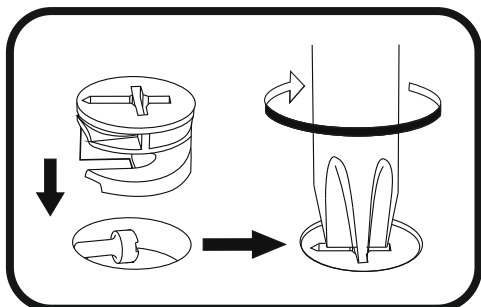
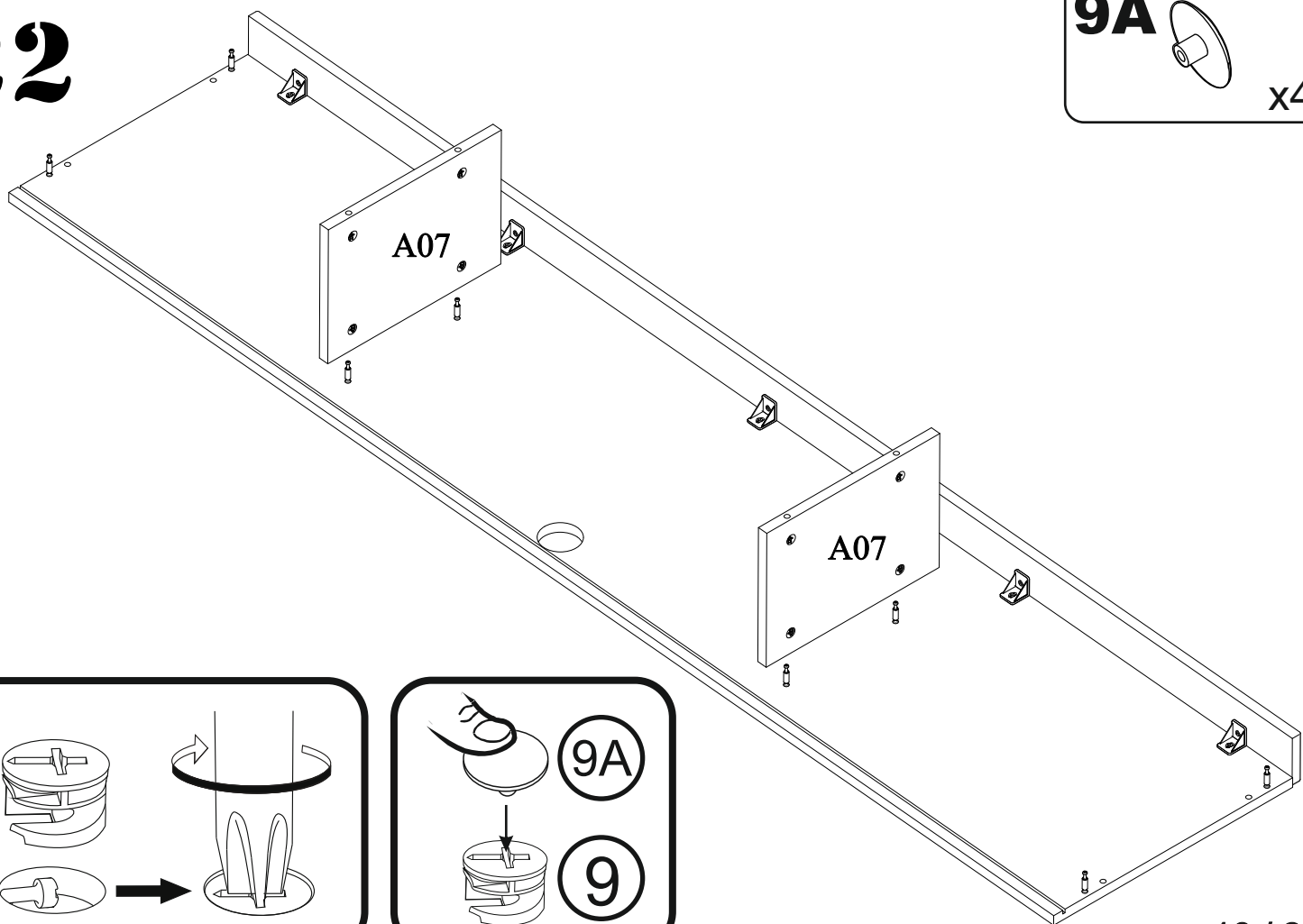
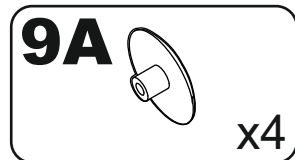
45 6,3x13
x2



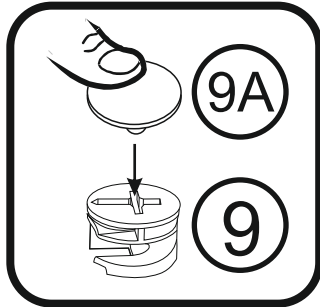
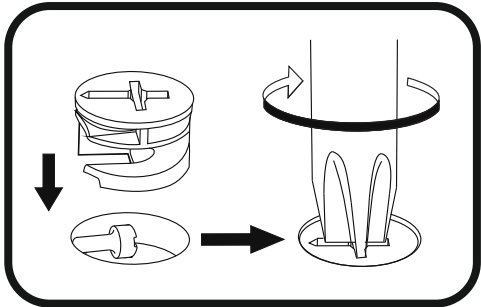
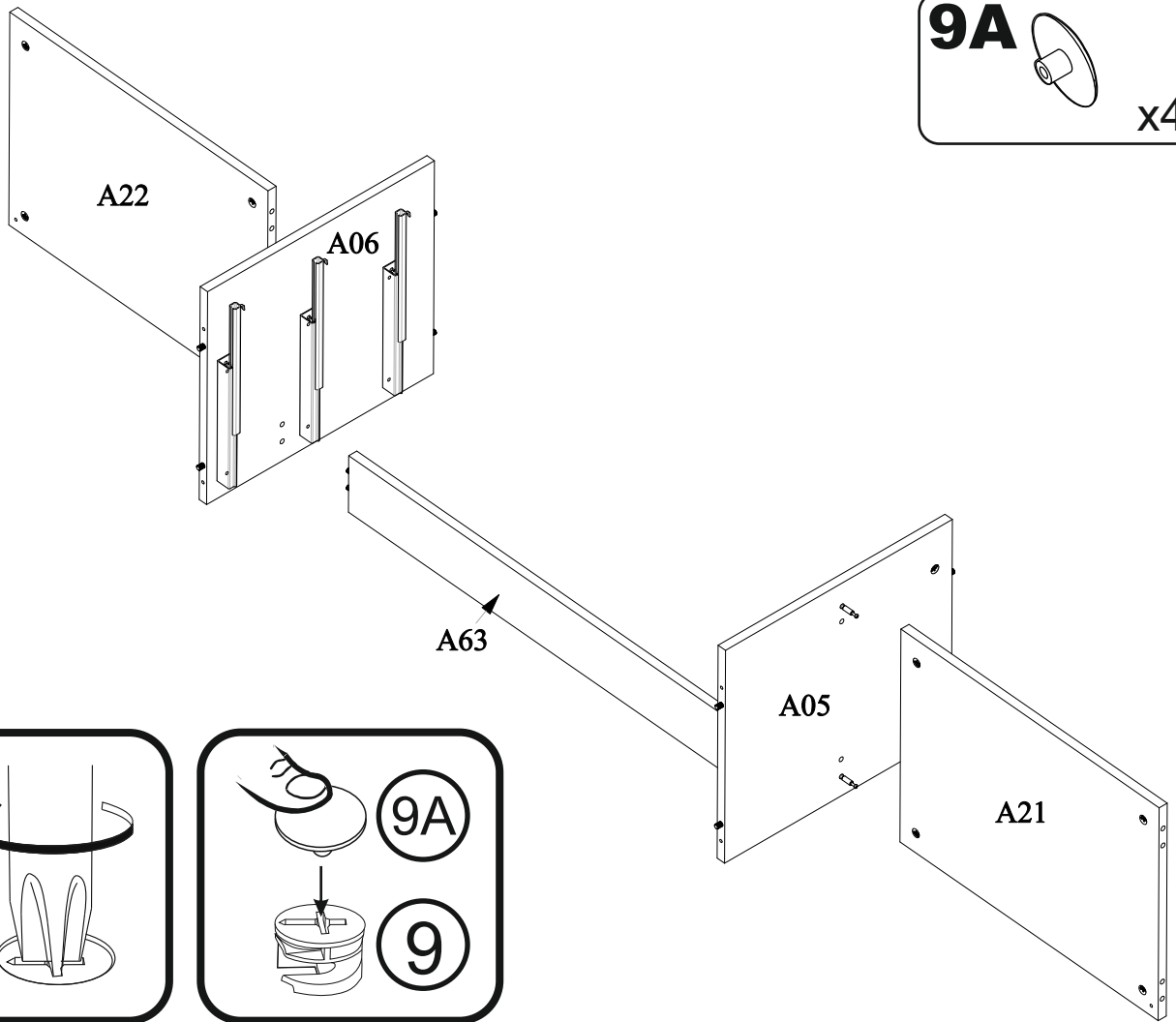
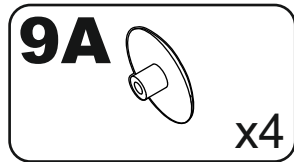
21



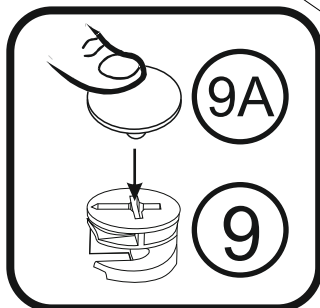
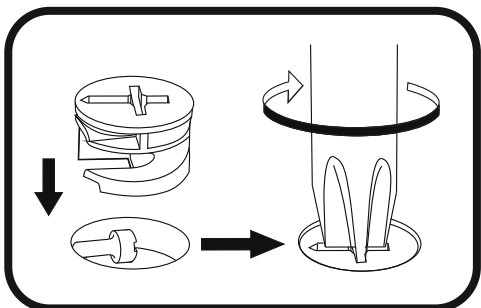
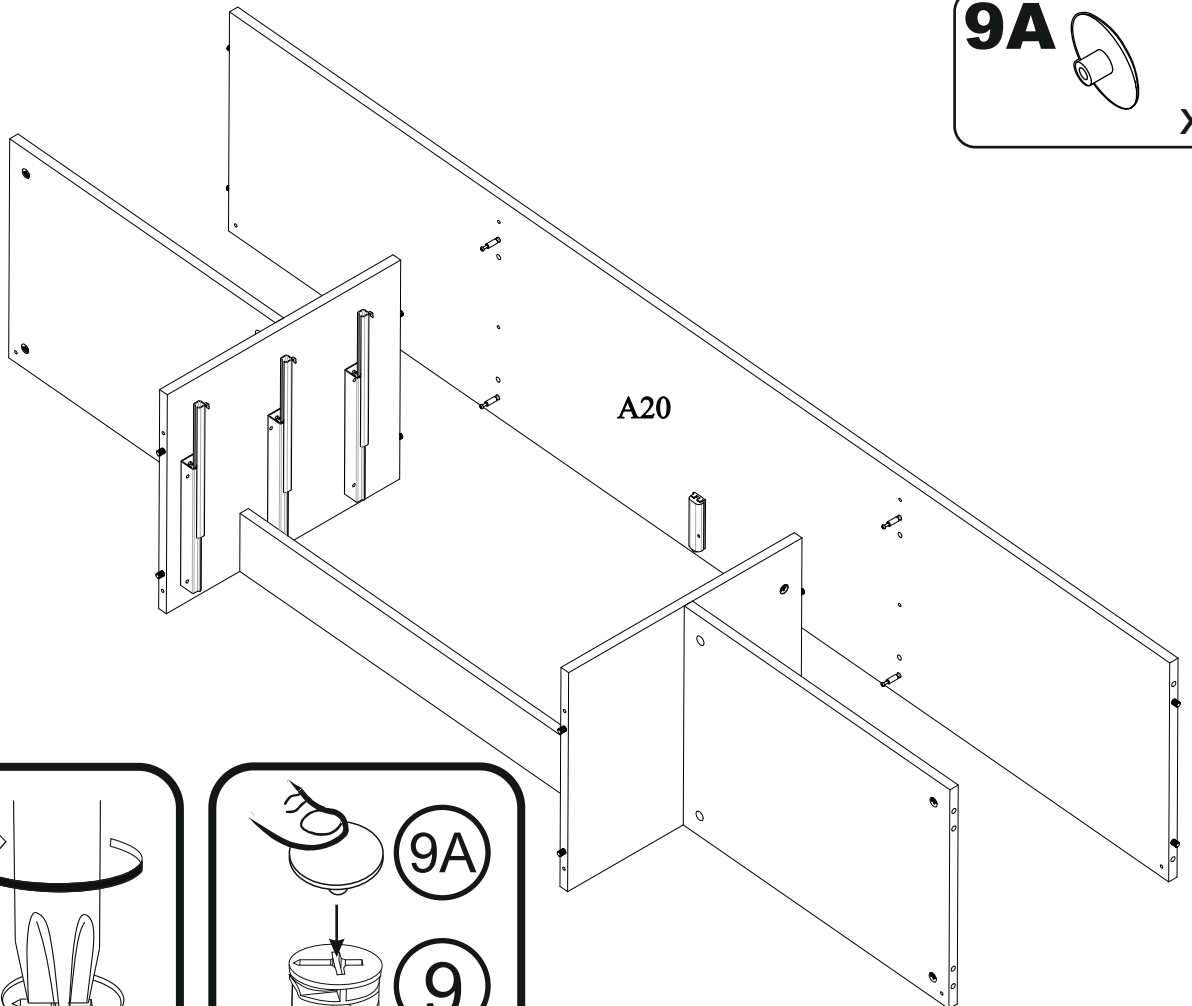
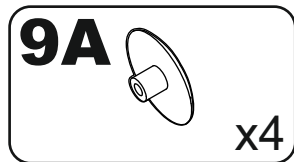
22



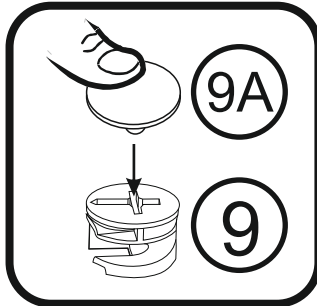
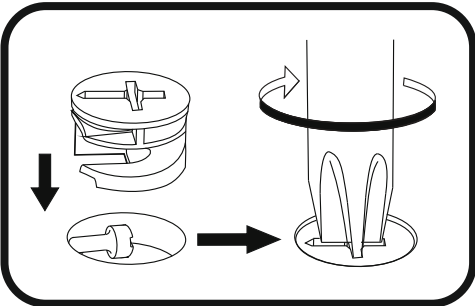
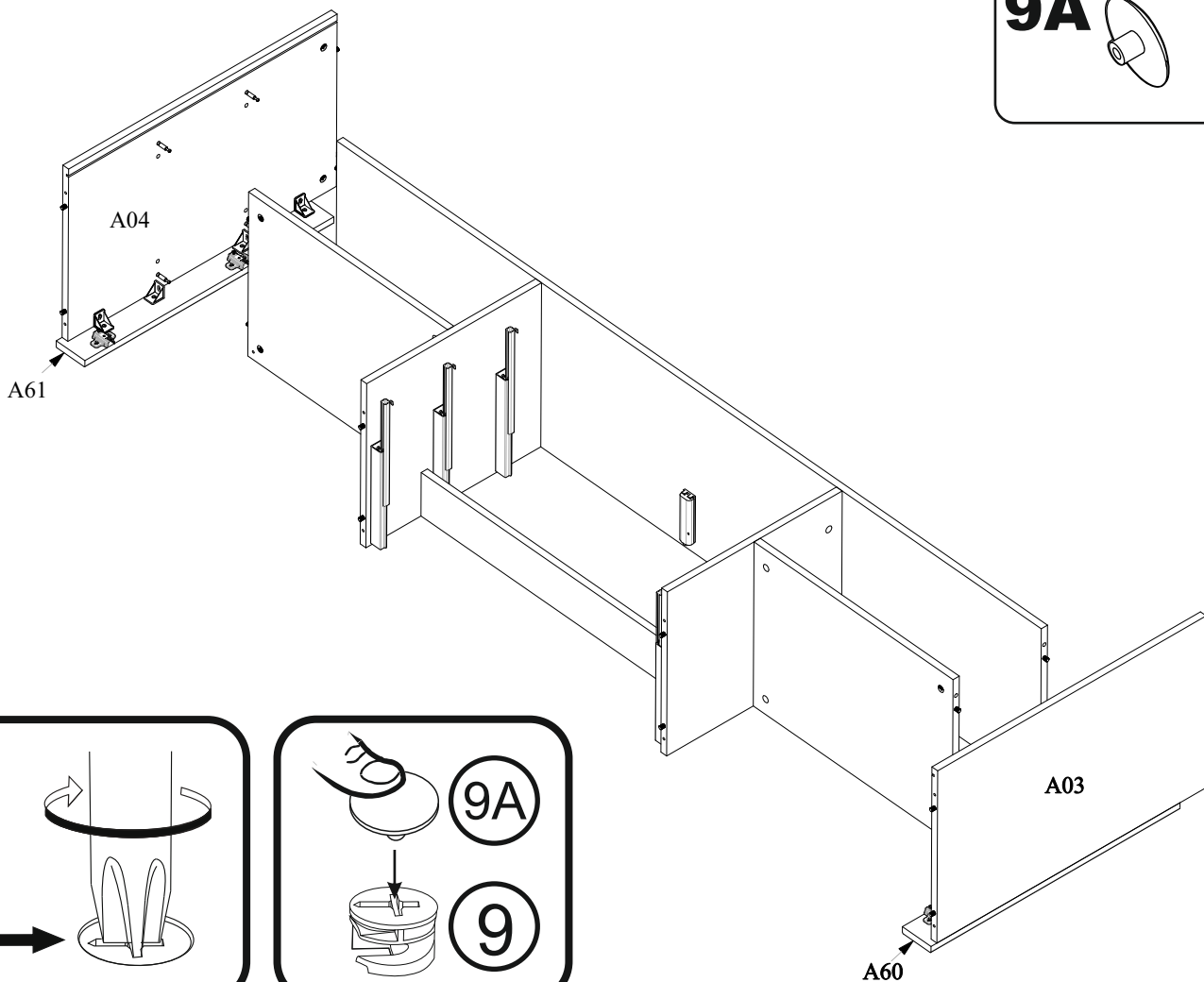
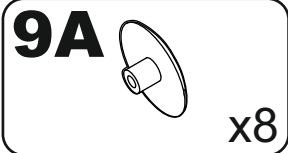
23



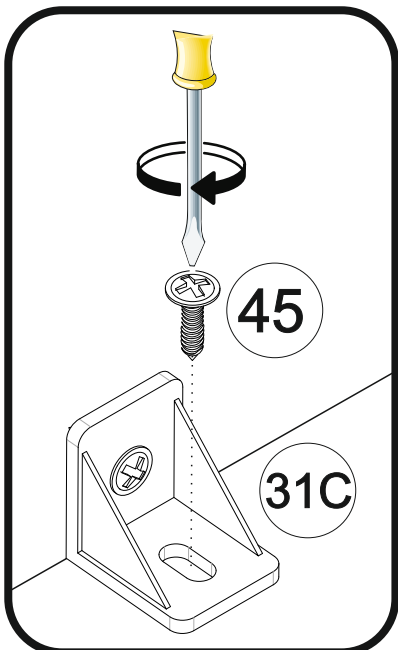
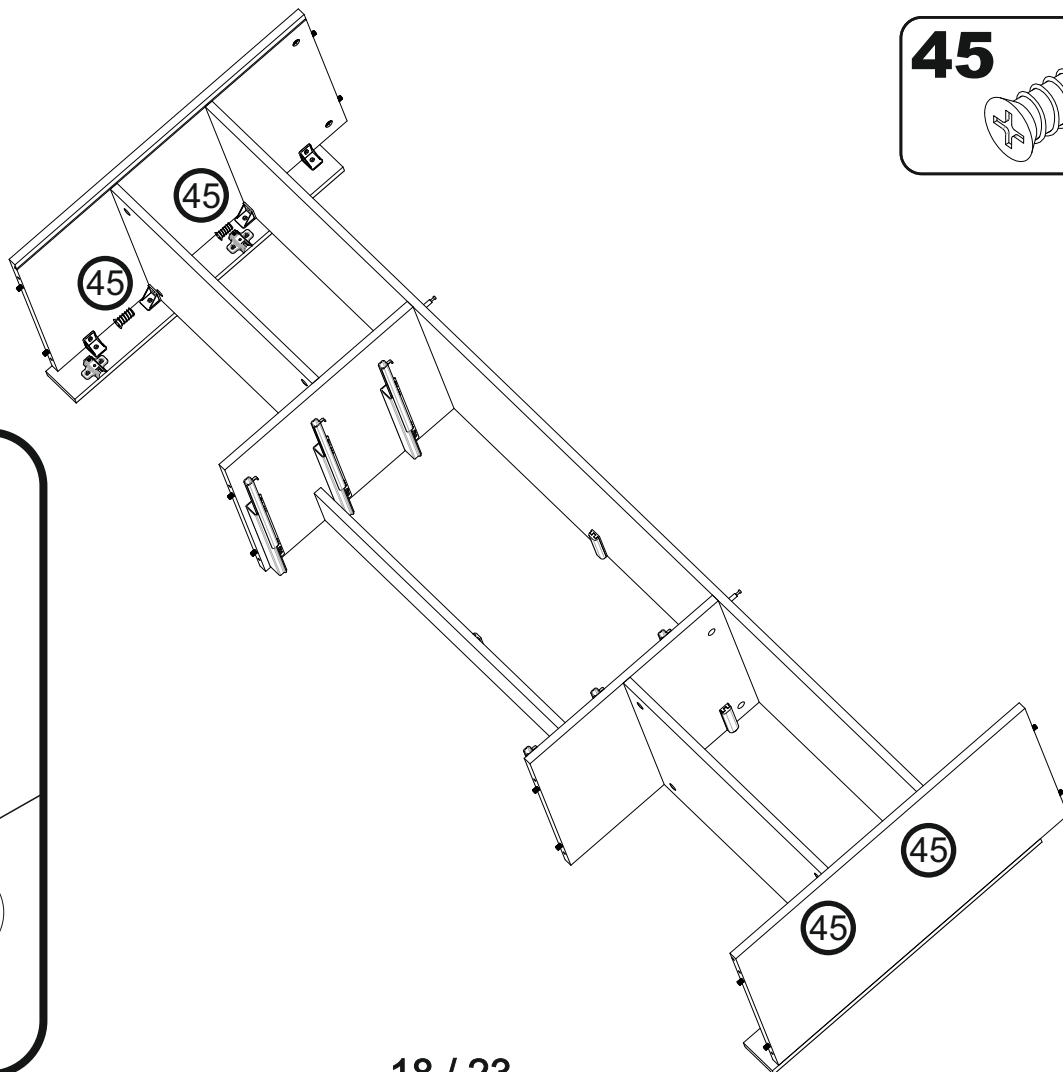
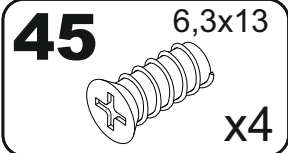
24



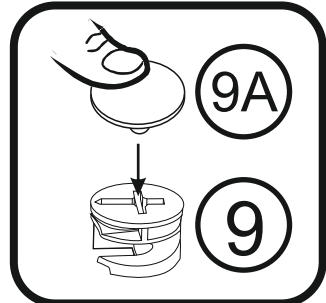
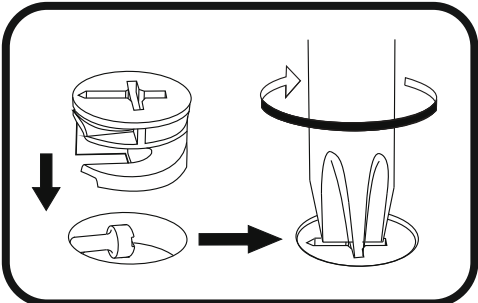
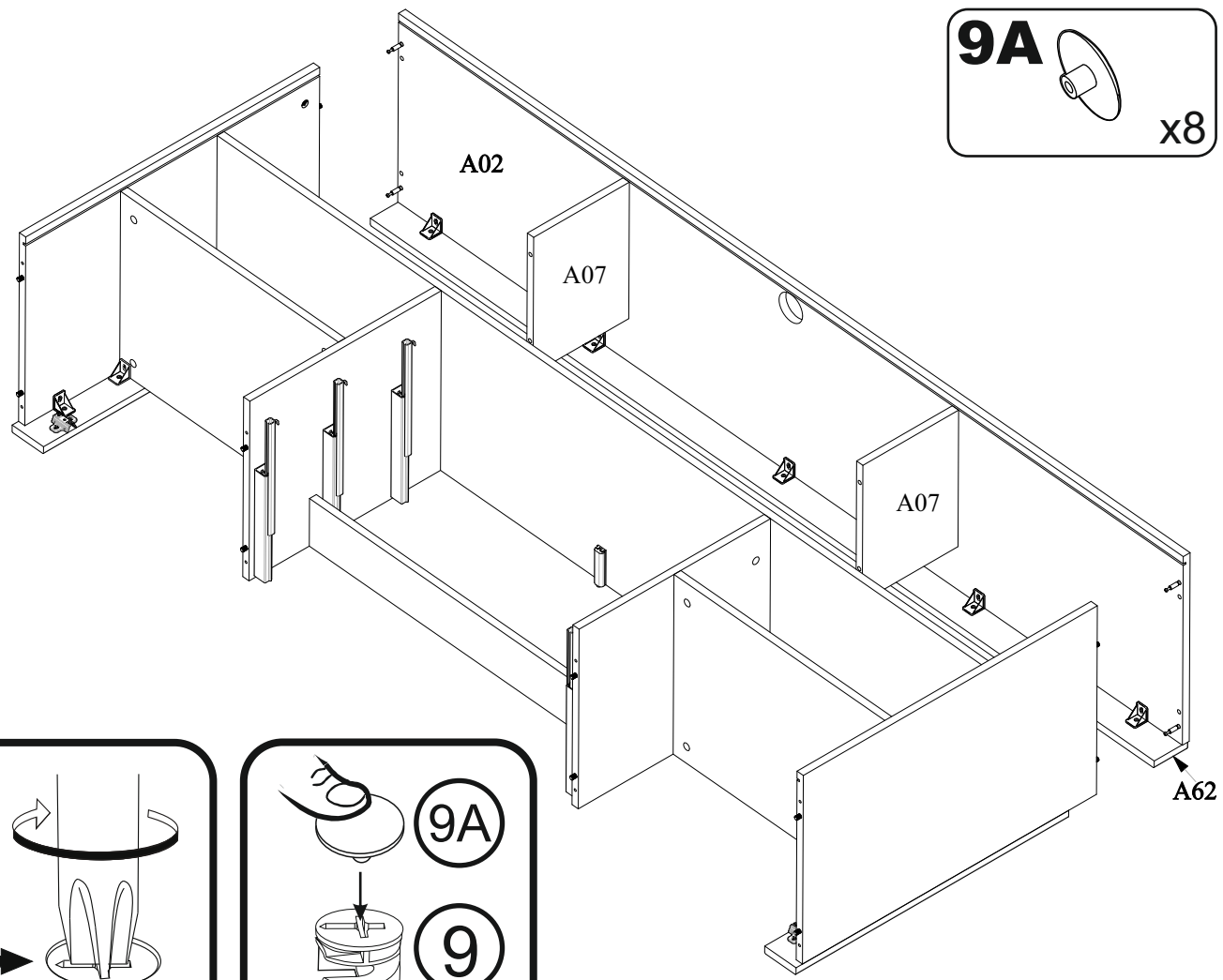
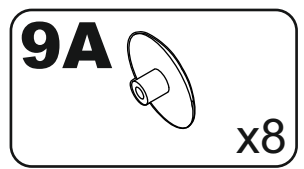
25



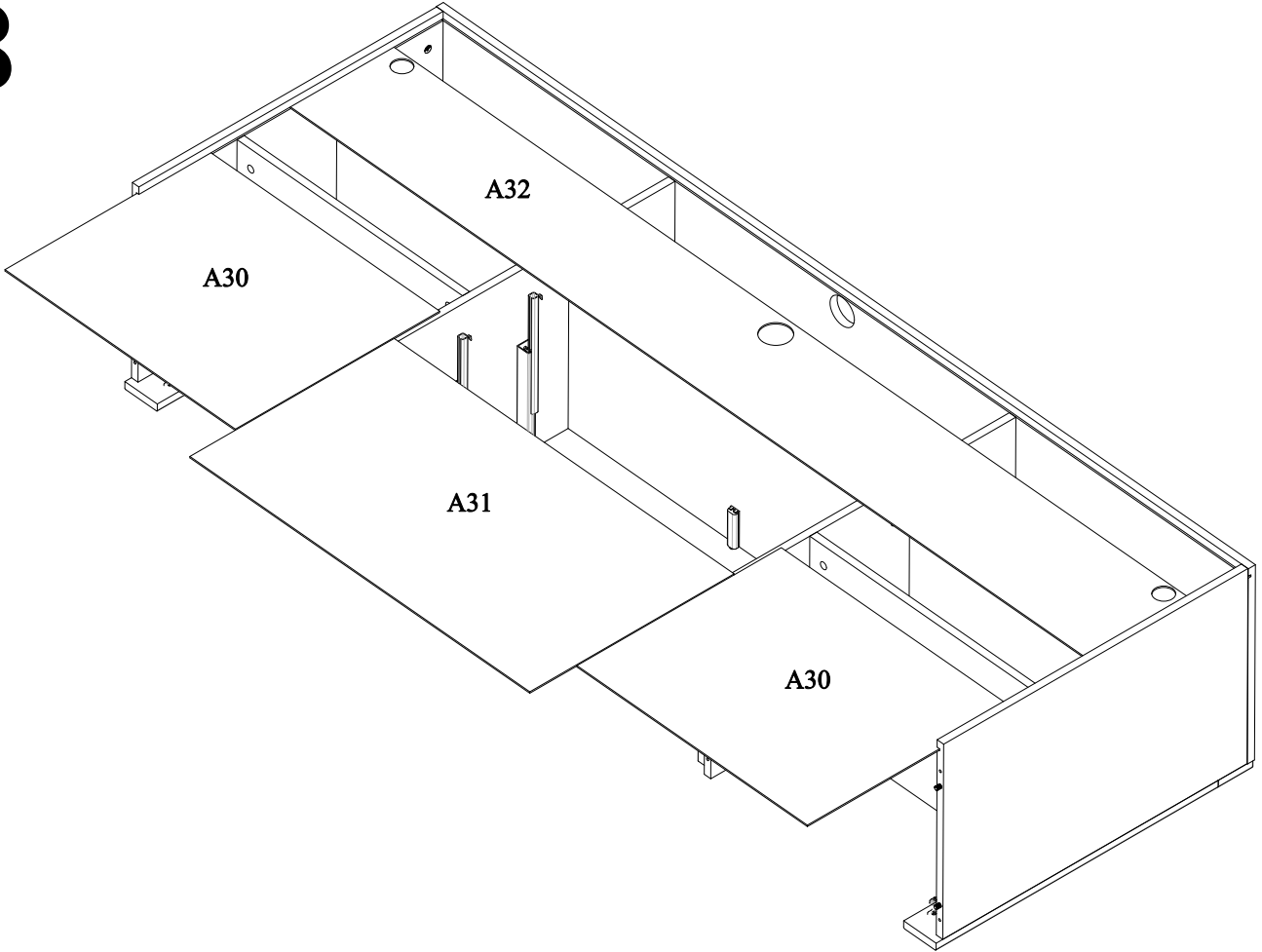
26



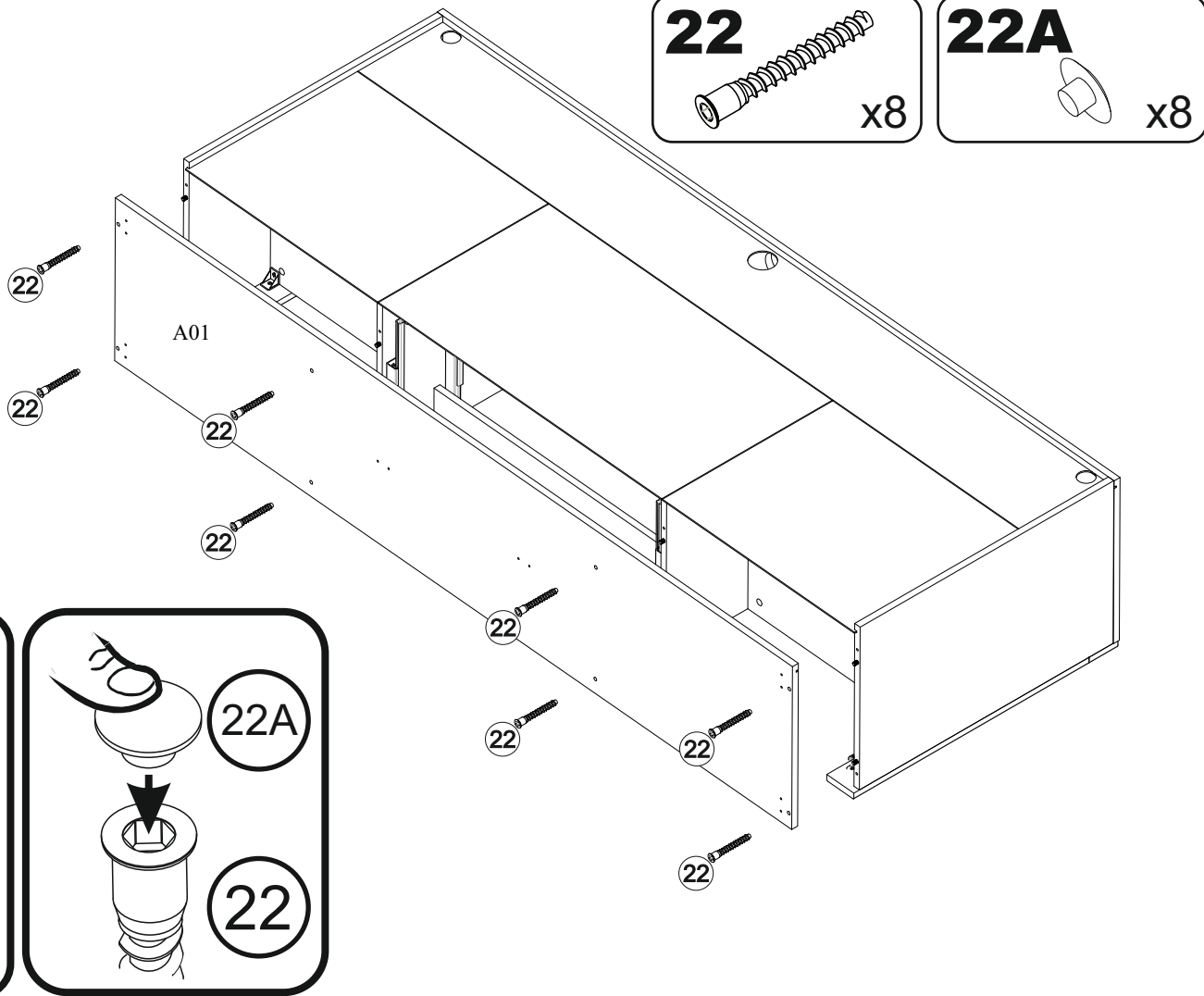
27



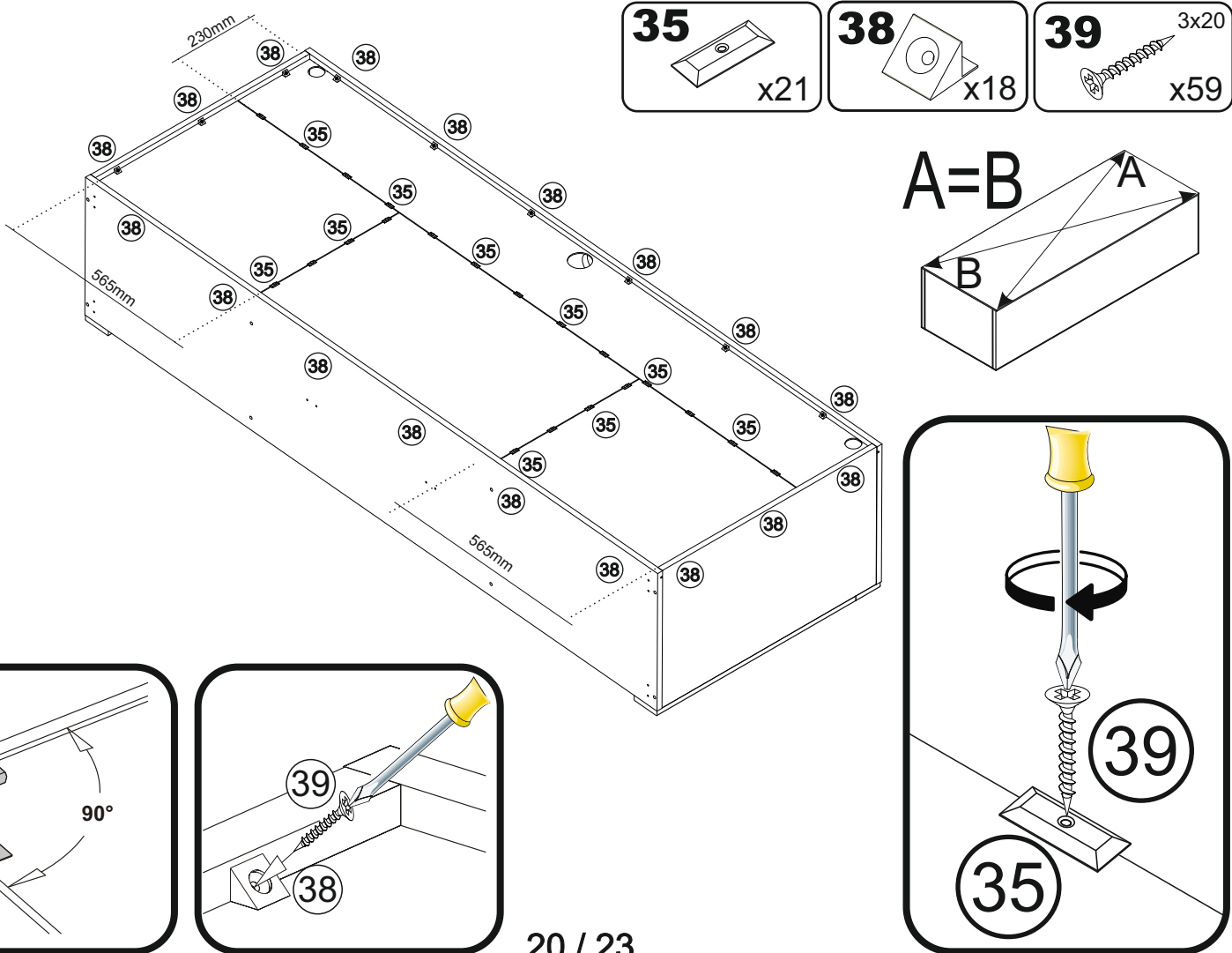
28



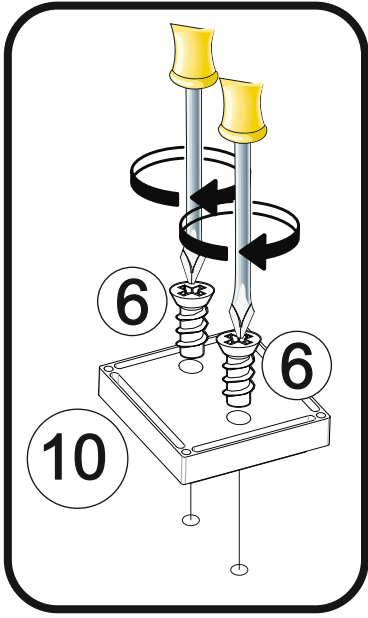
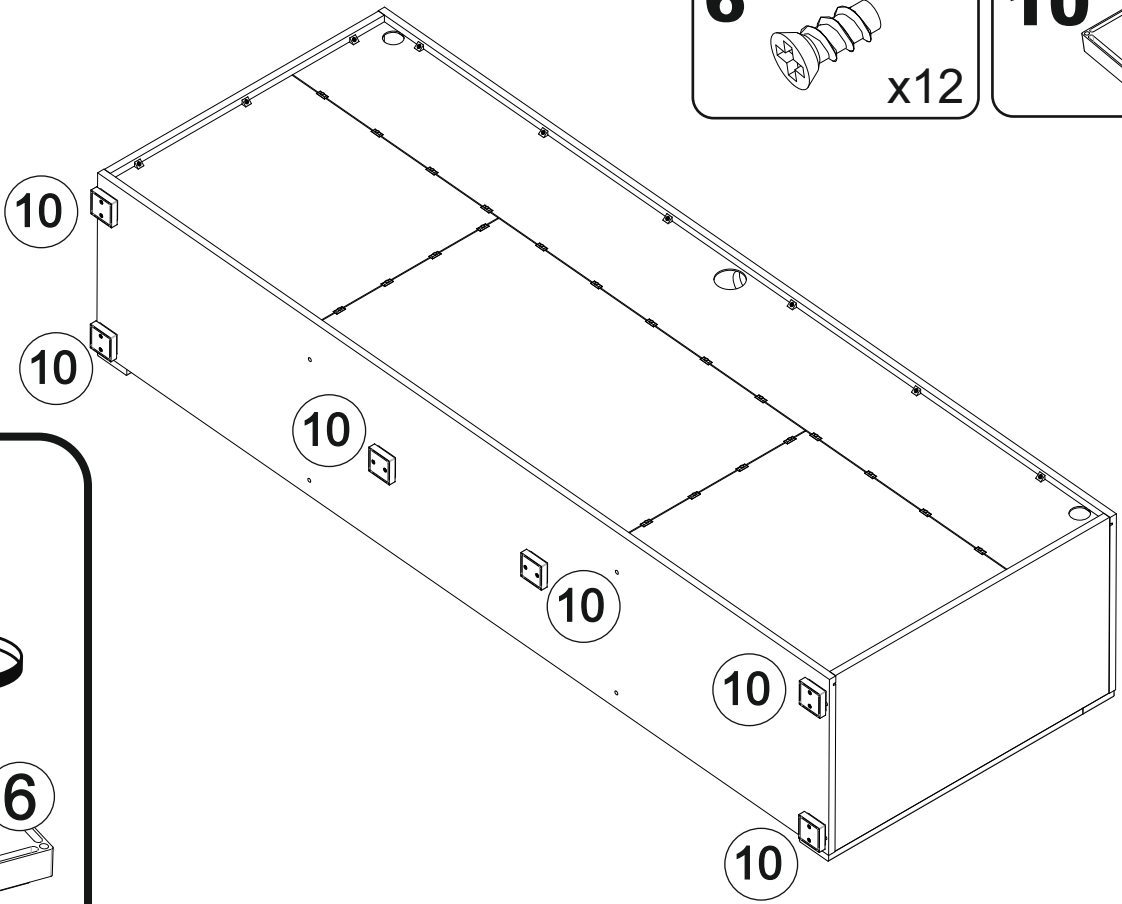
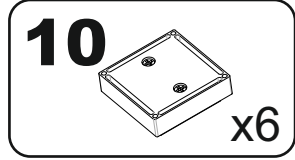
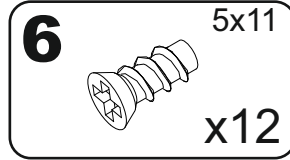
29



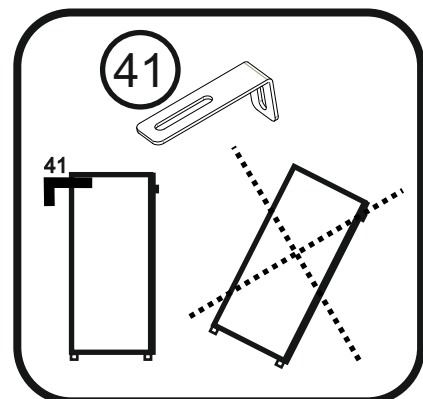
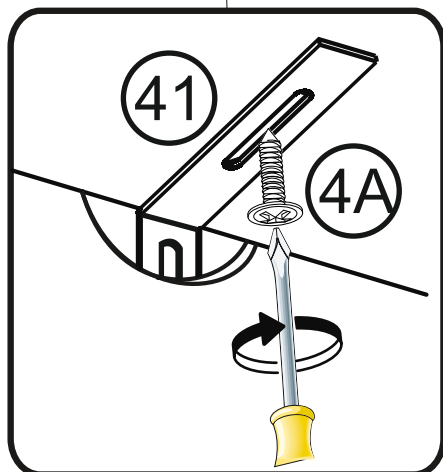
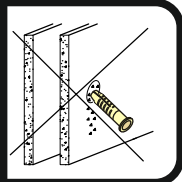
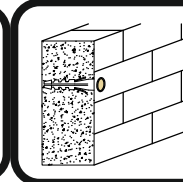
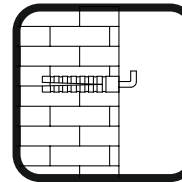
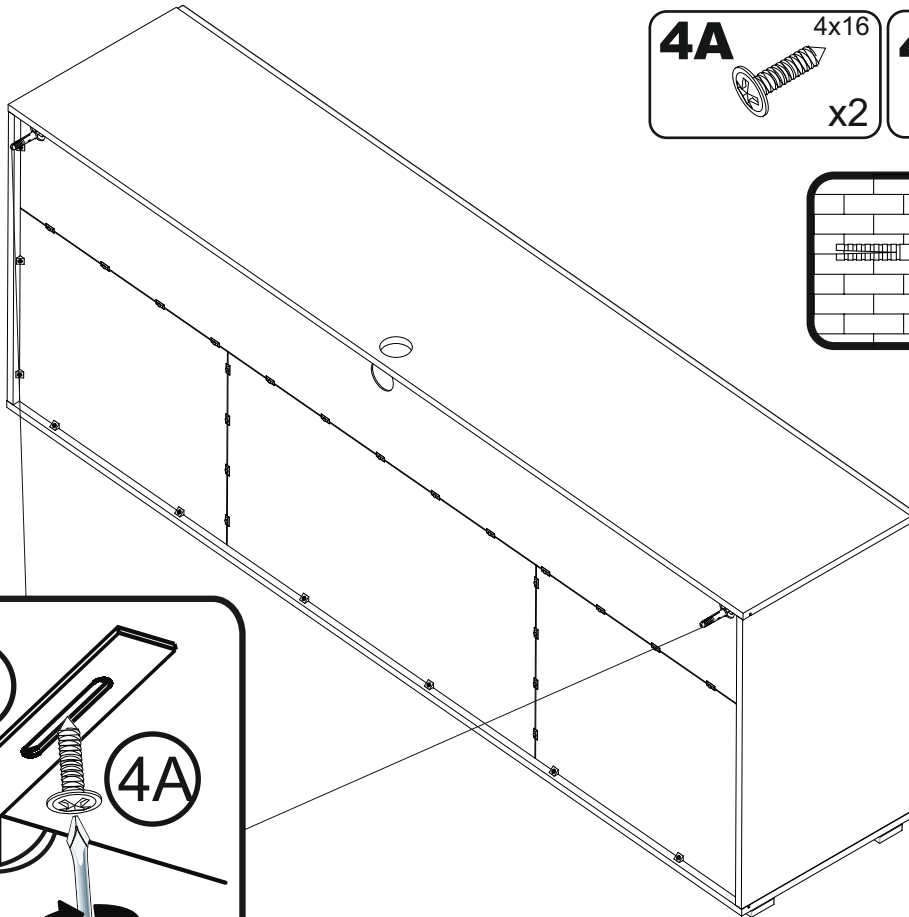
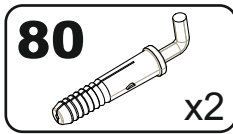
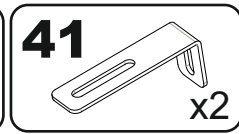
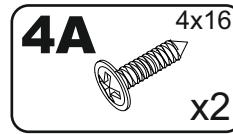
30



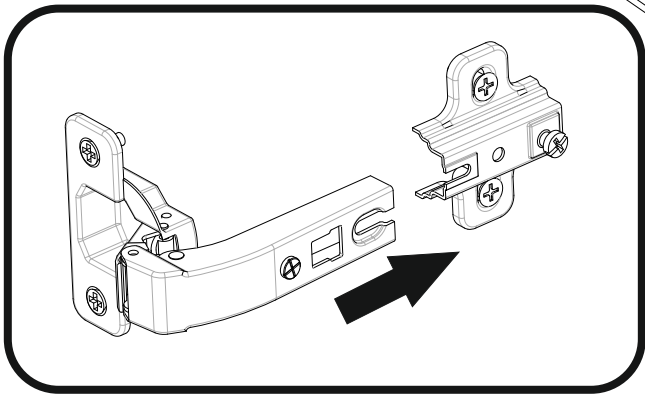
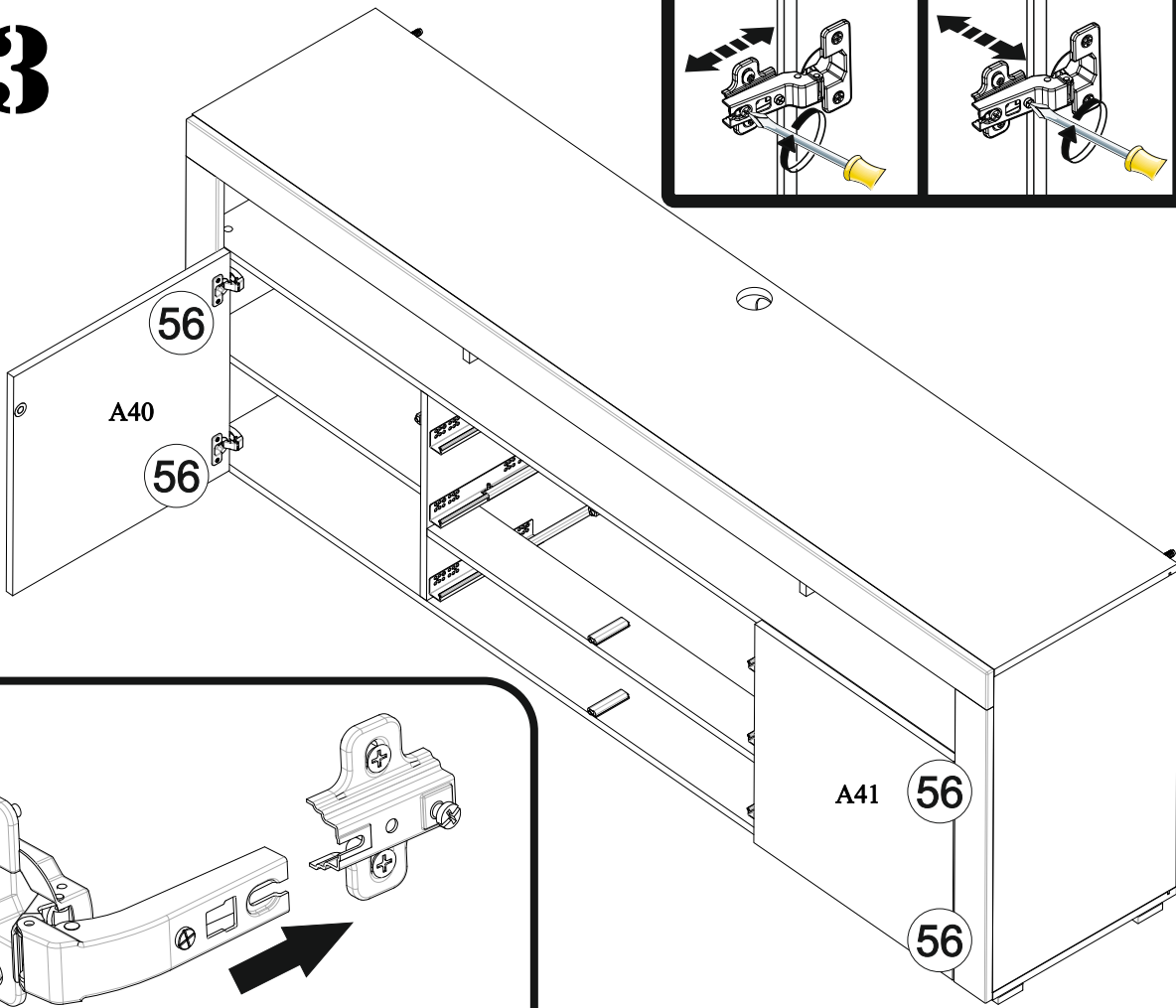
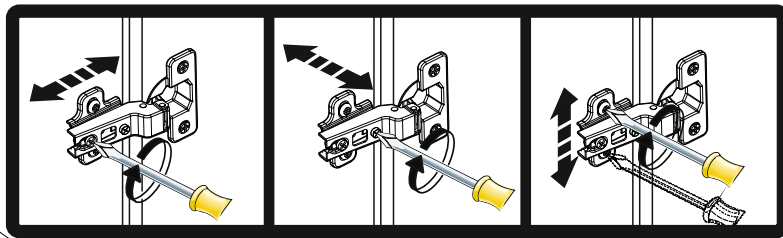
31



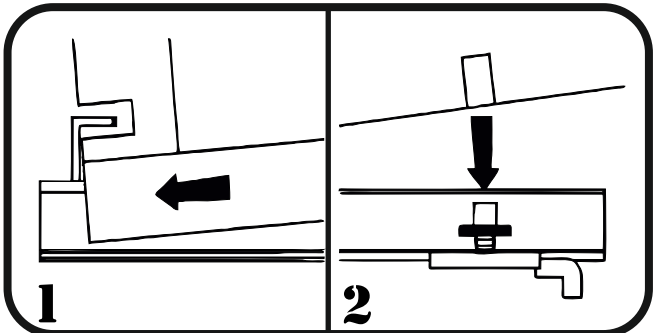
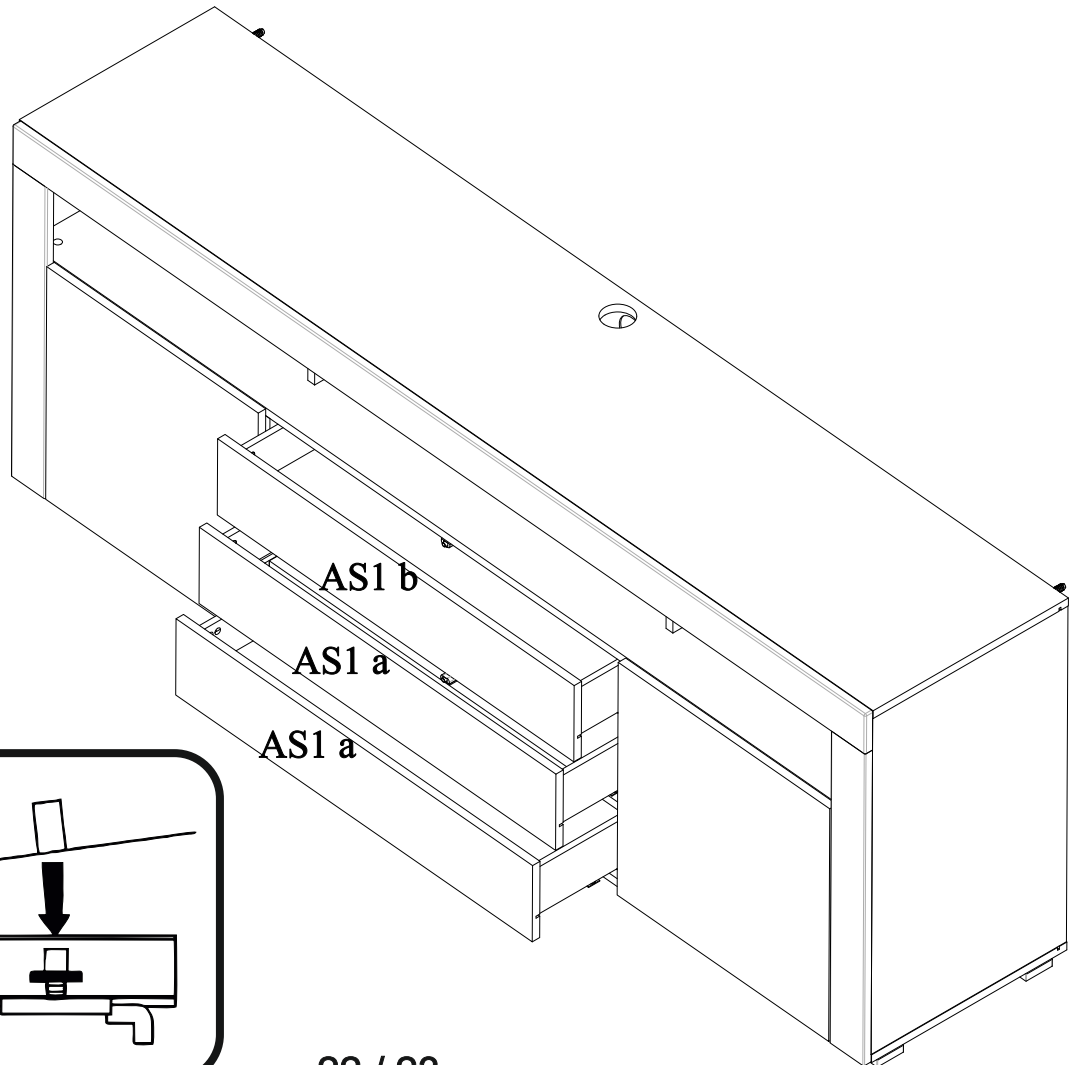
32



33



34



35

30 LED x1

39 3x20 x3

40 x3

90 x1

