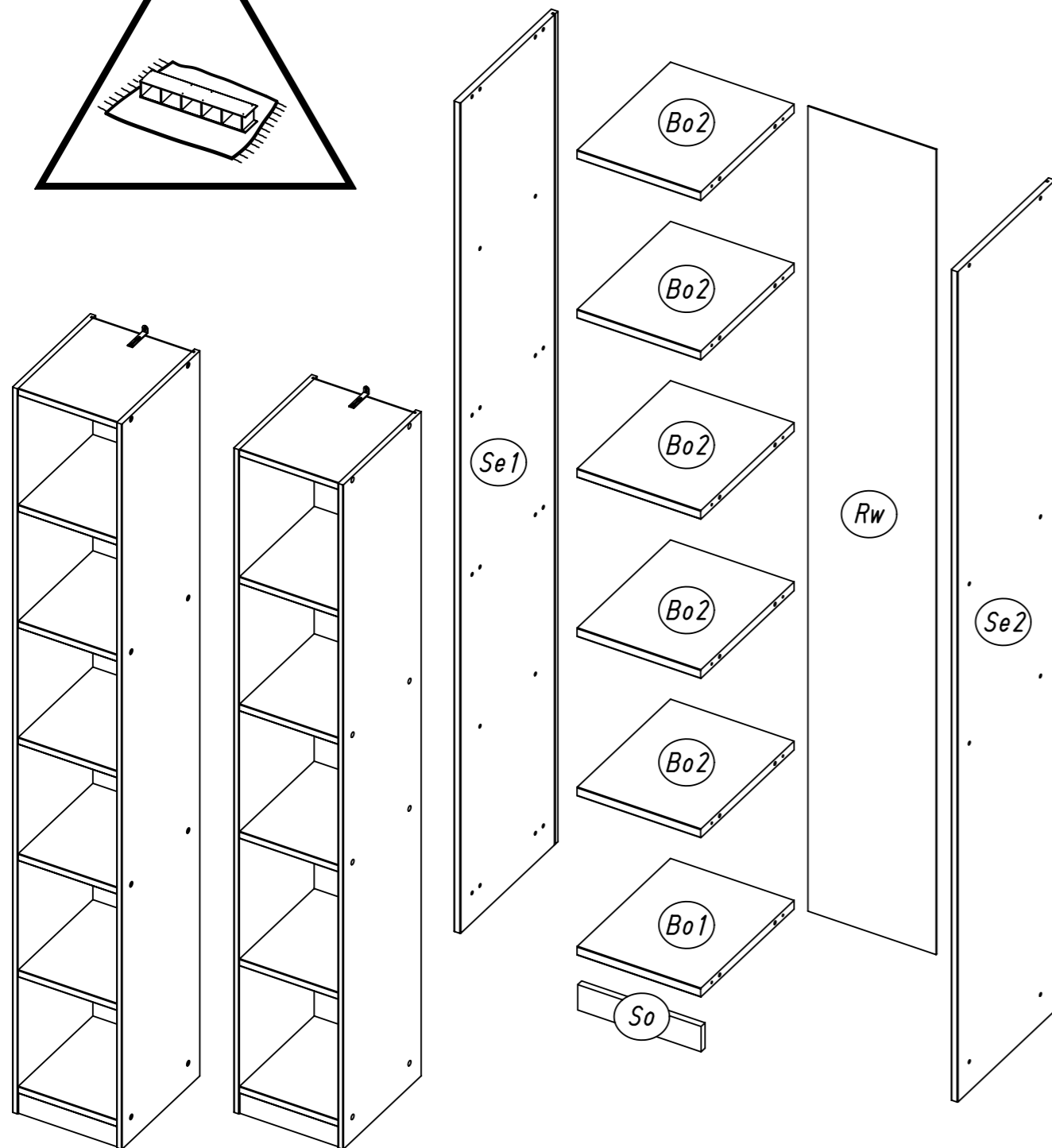
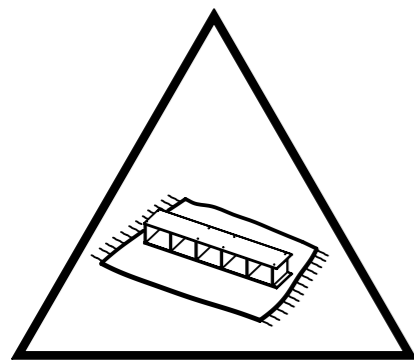
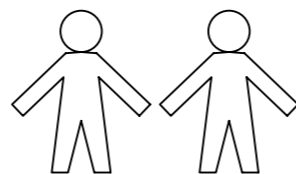
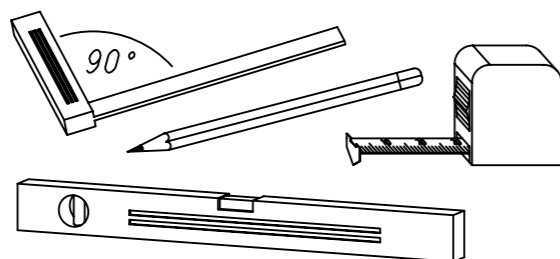
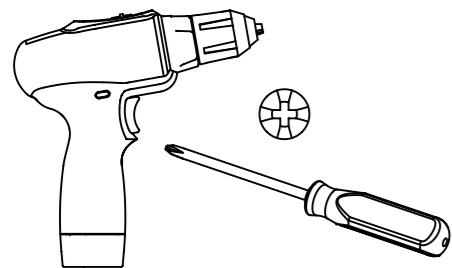


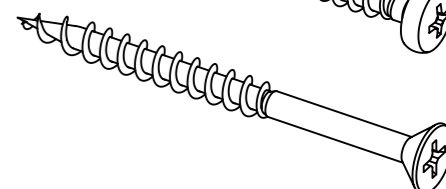
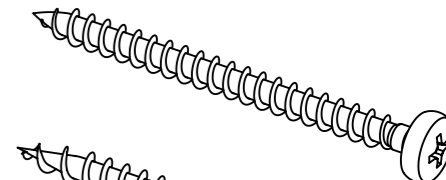
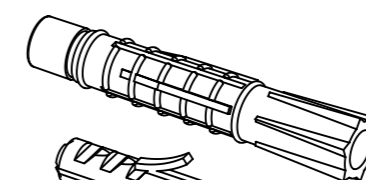
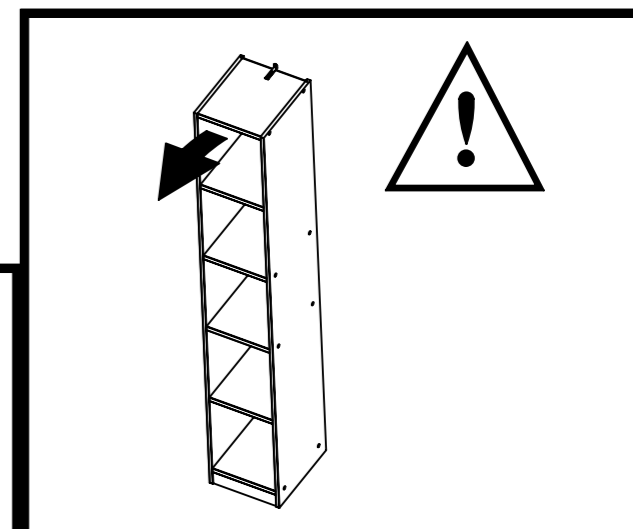
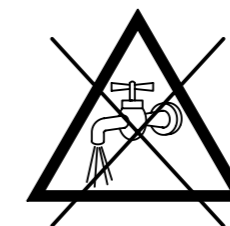
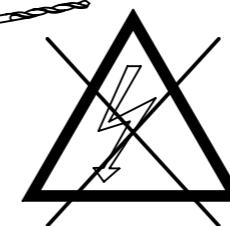
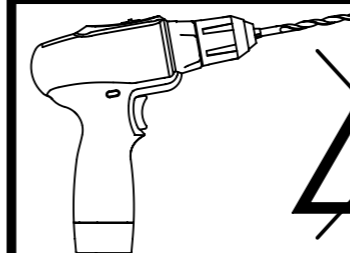
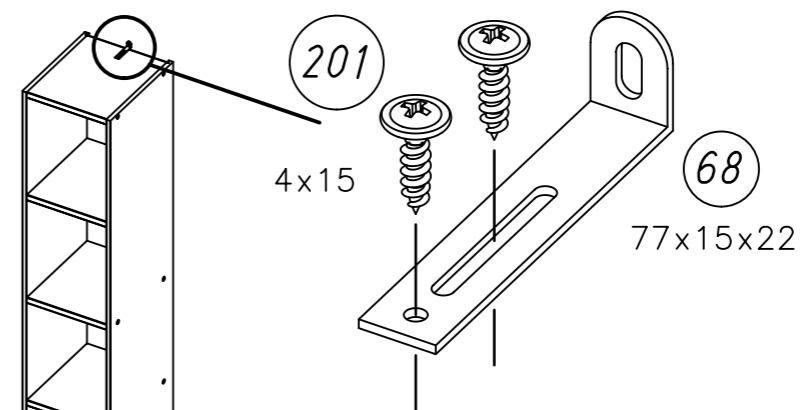
1.

M2003_01

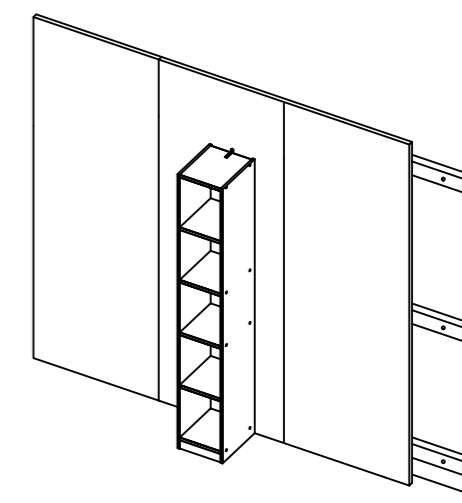
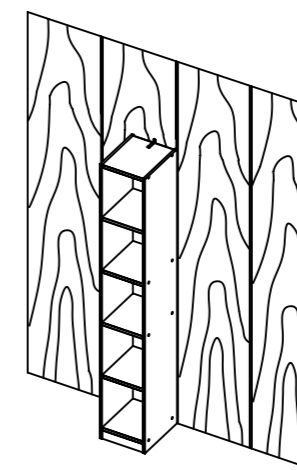
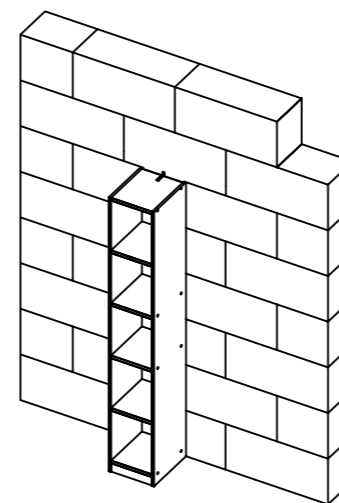
rauch



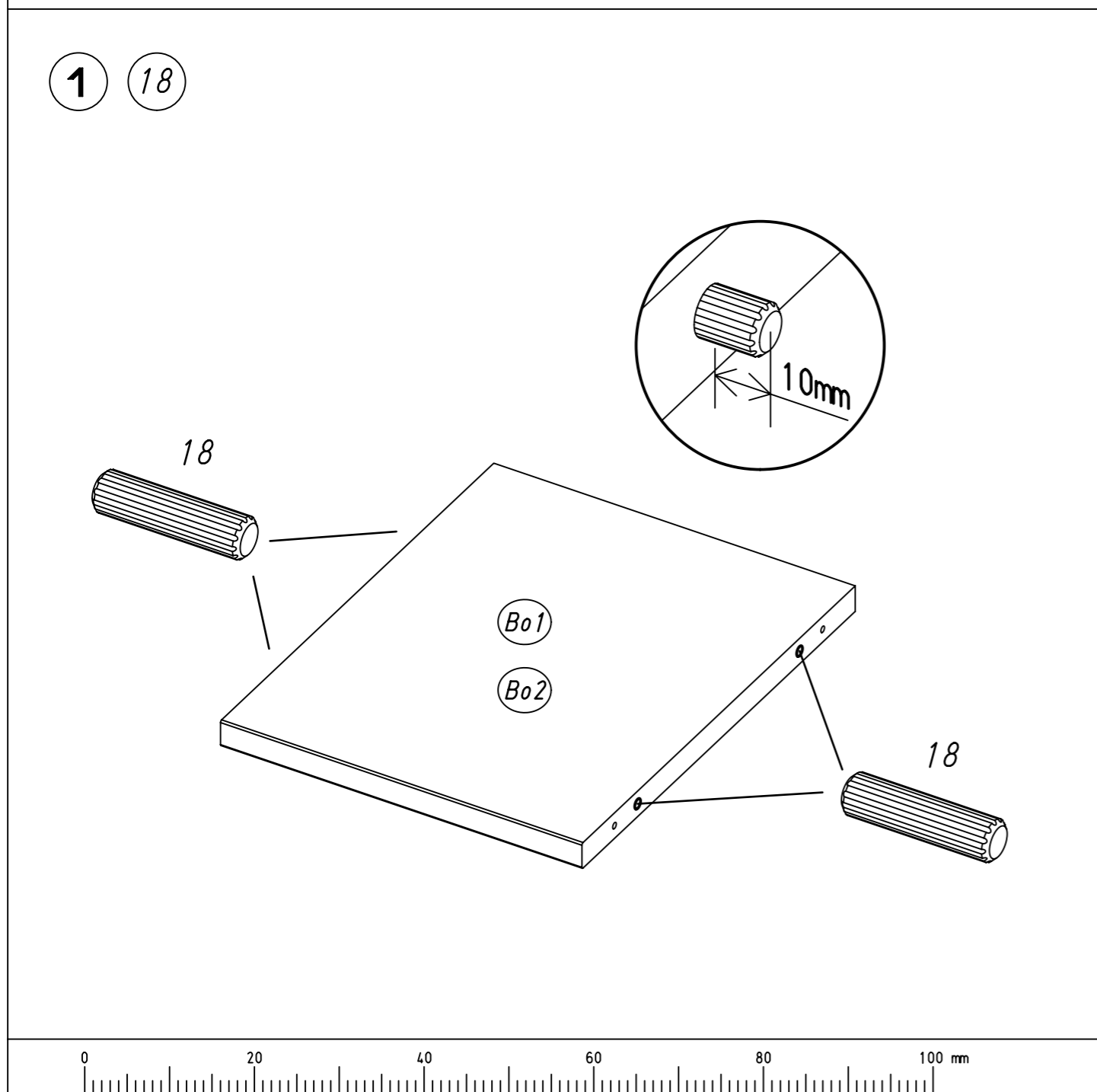
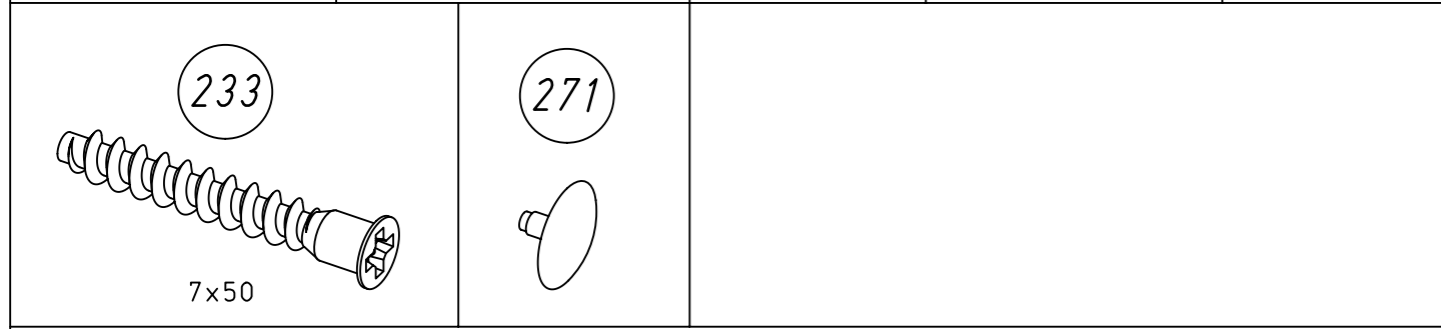
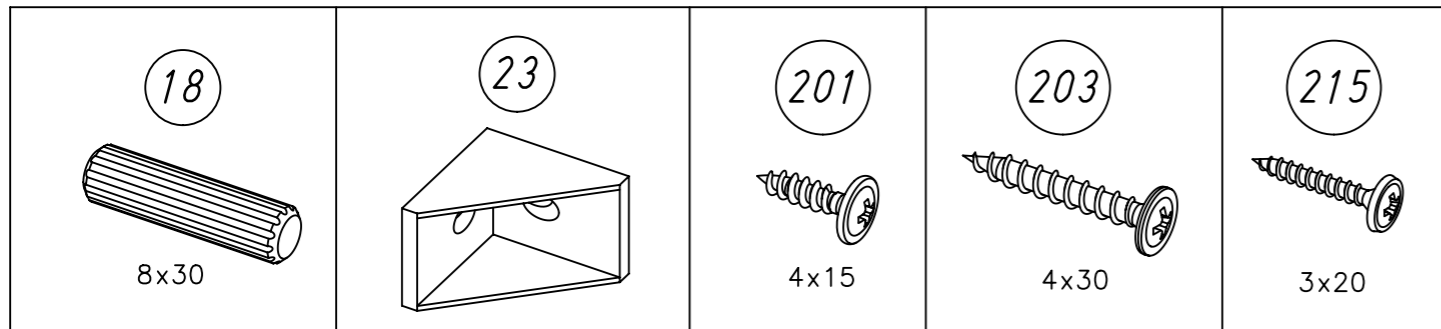
2.



ØXmm

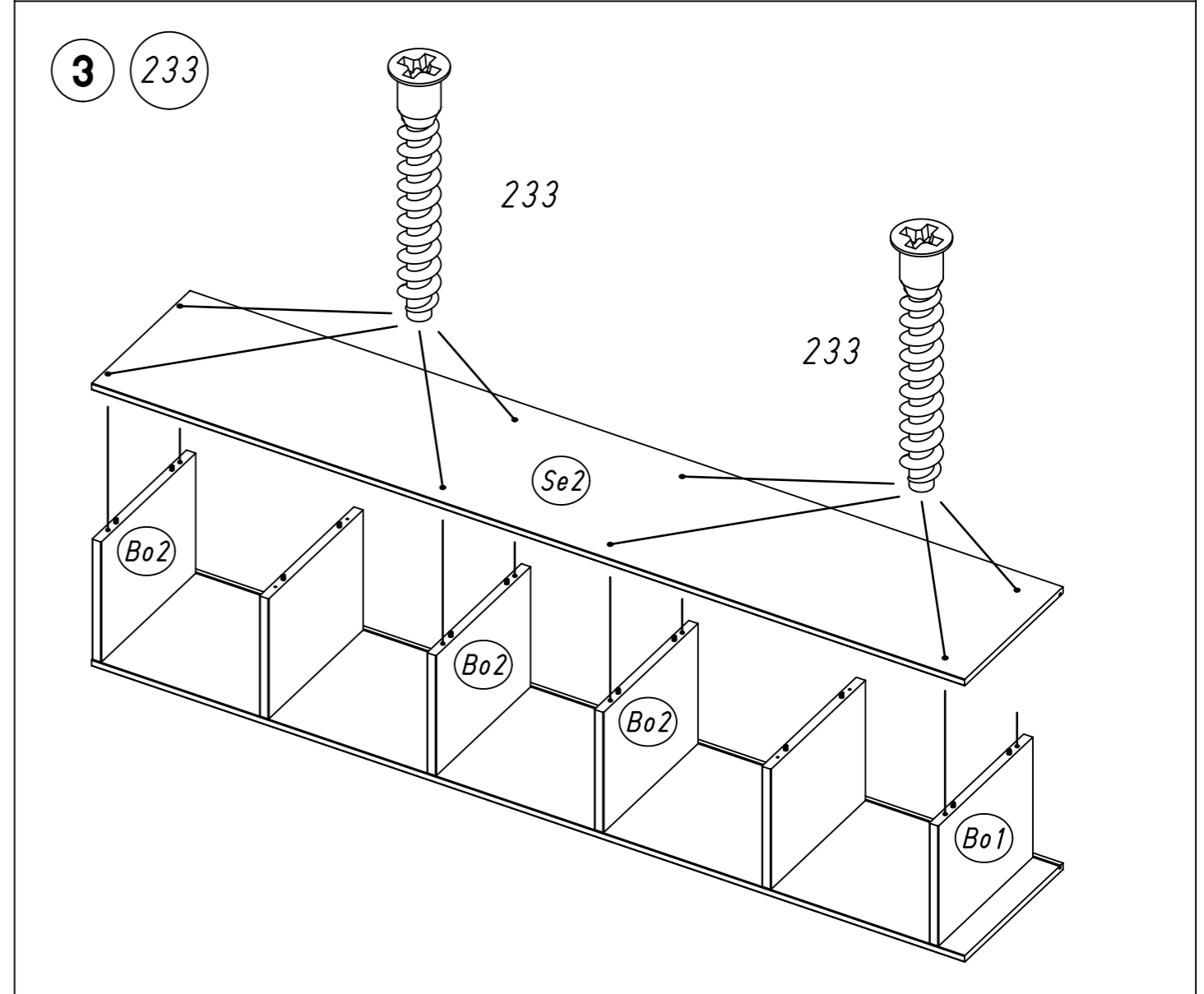
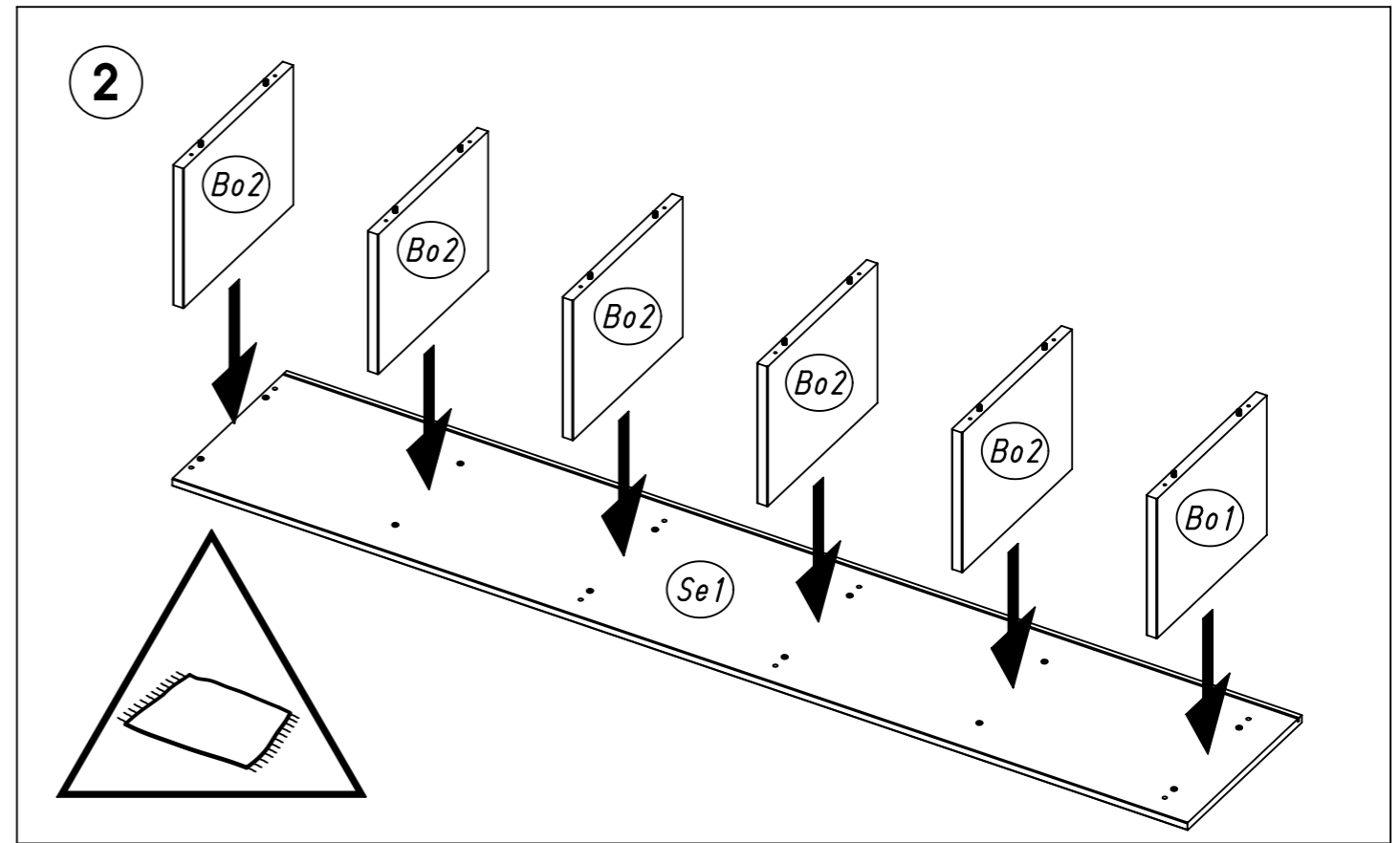


3.



M2003

4.



M2003

5.

4 233

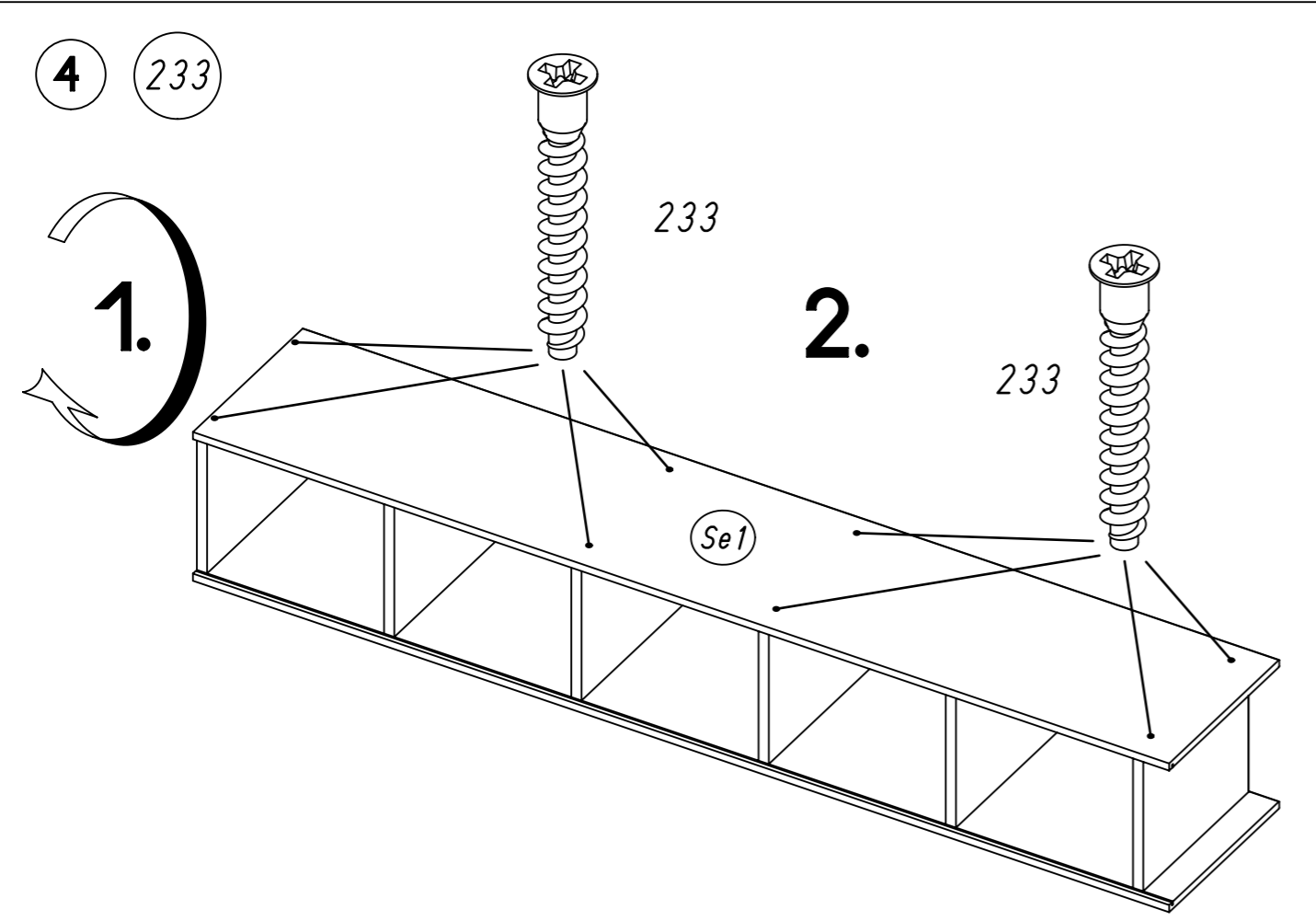
1.

233

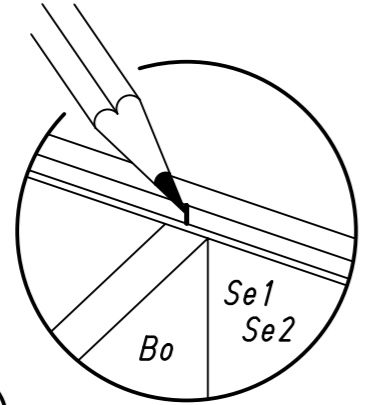
2.

233

Se1



5



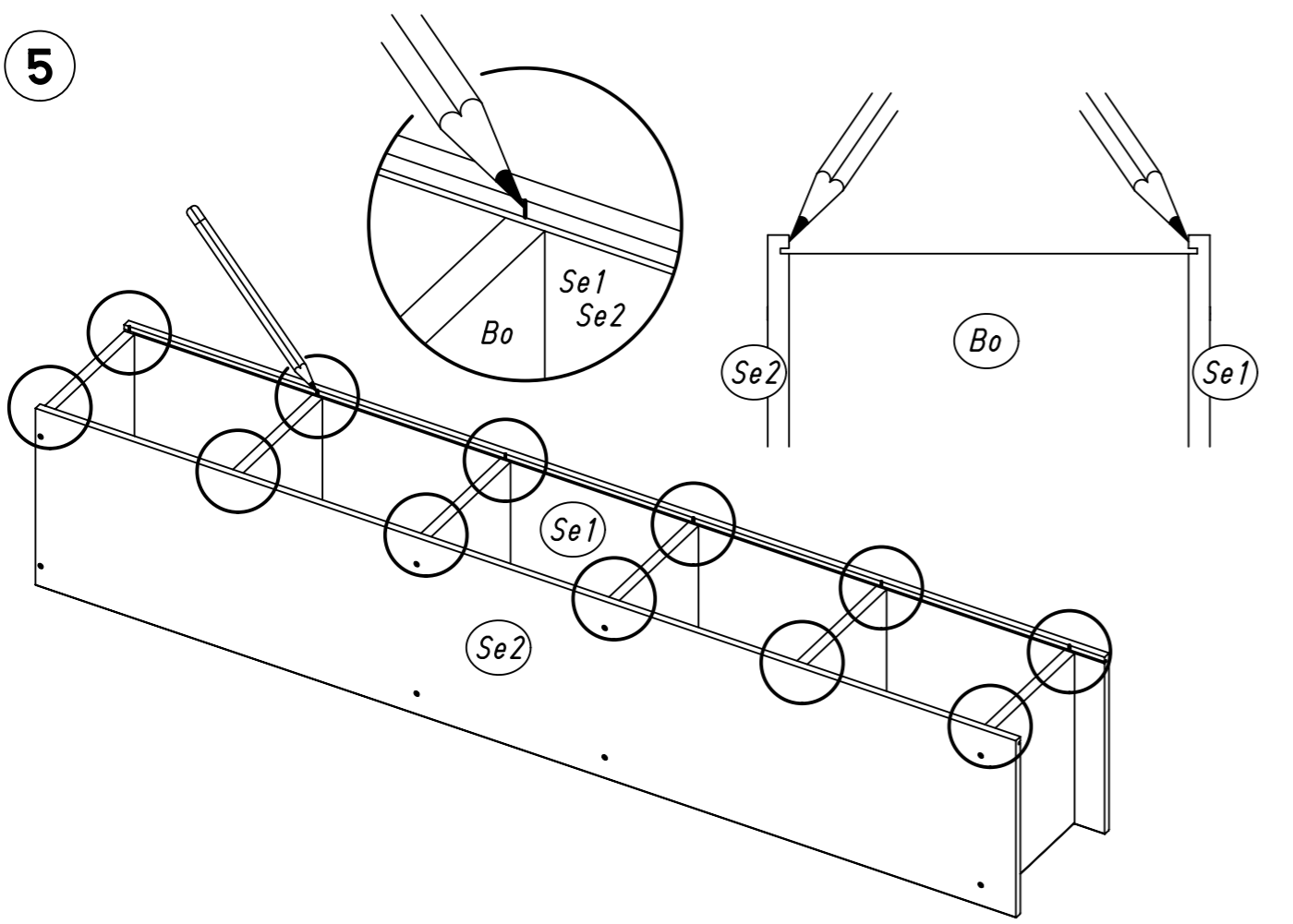
Se2

Bo

Se1

Se1

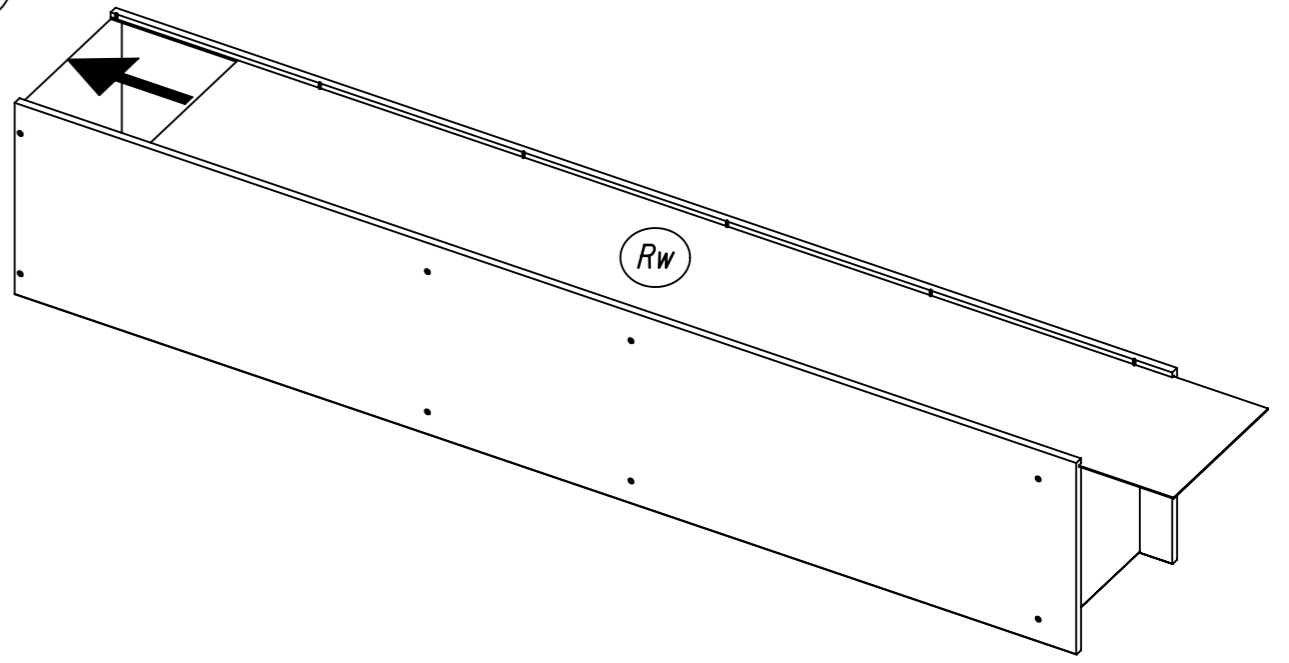
Se2



M2003

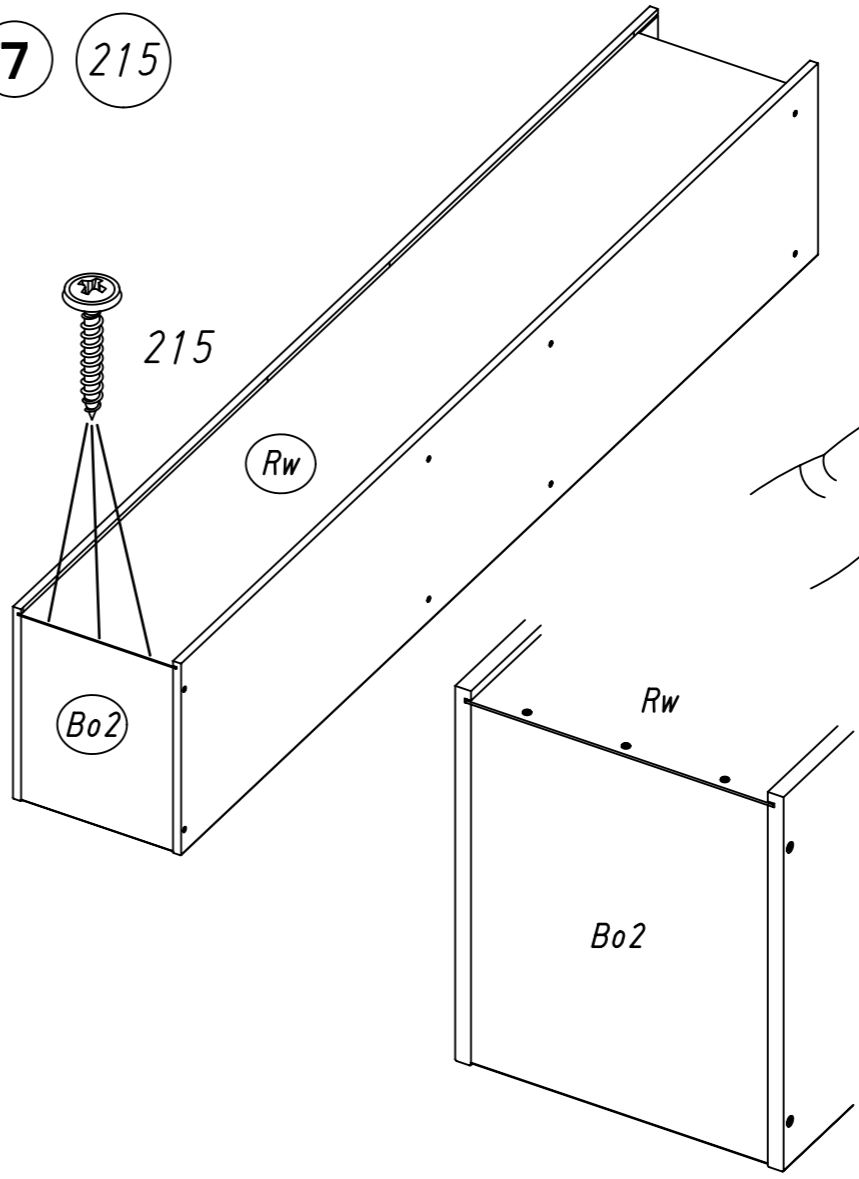
6.

6



7

215



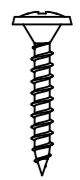
215

Rw

Bo2

Rw

Bo2



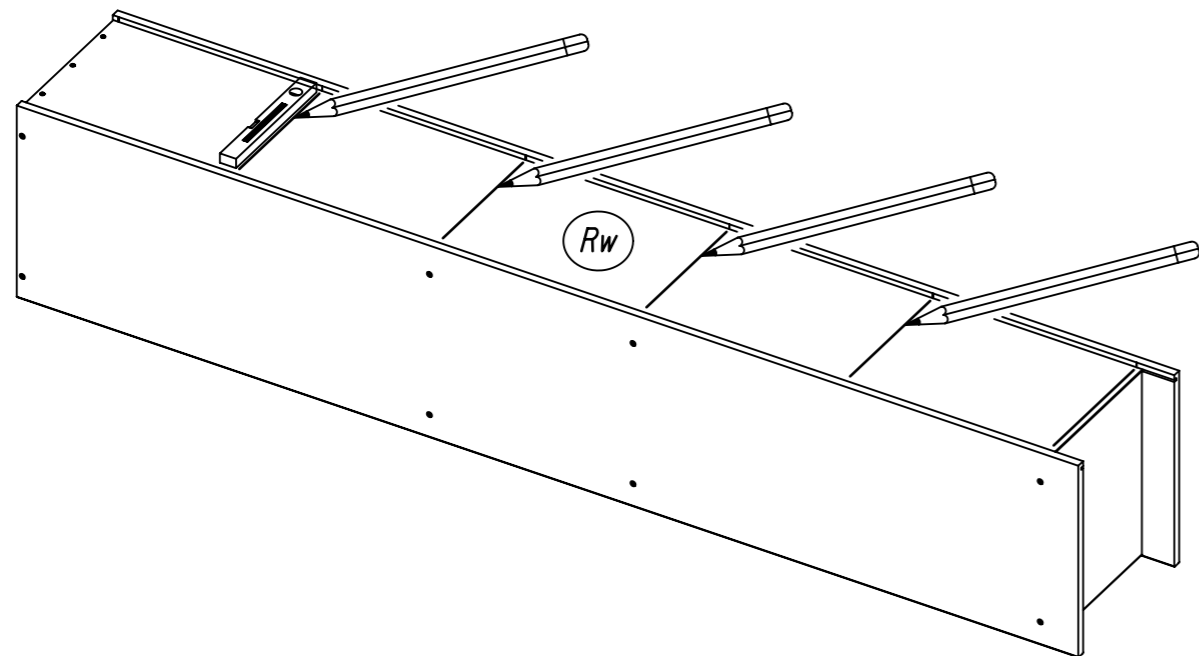
215

Rw

Bo2

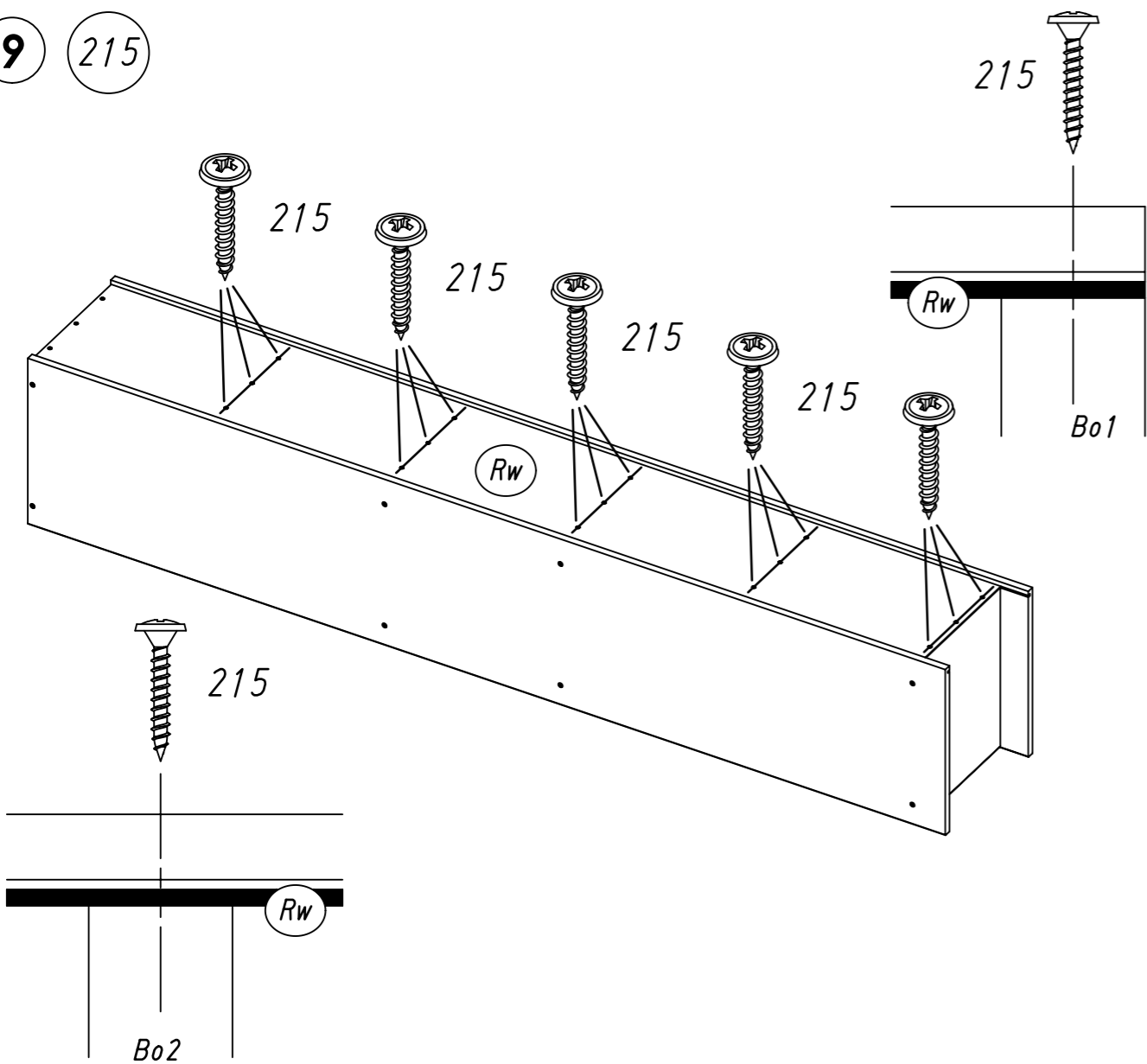
M2003

8



9

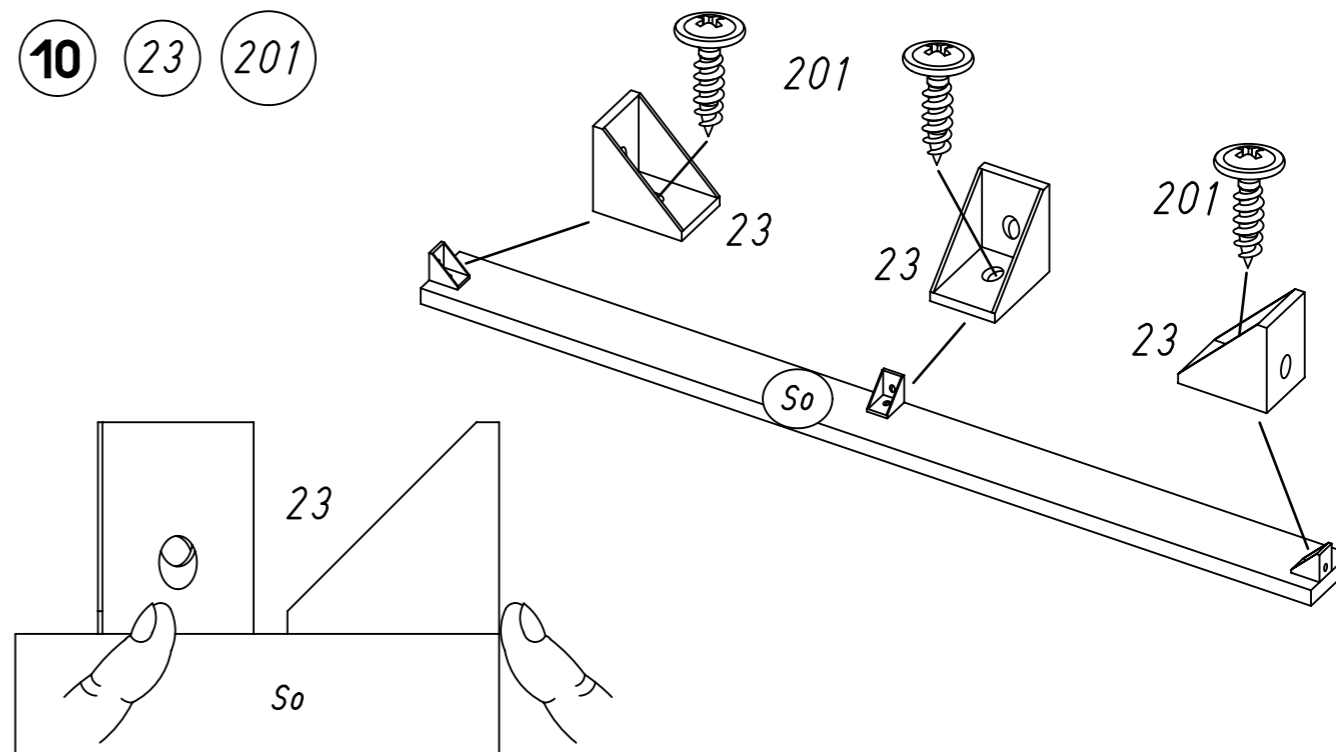
215



10

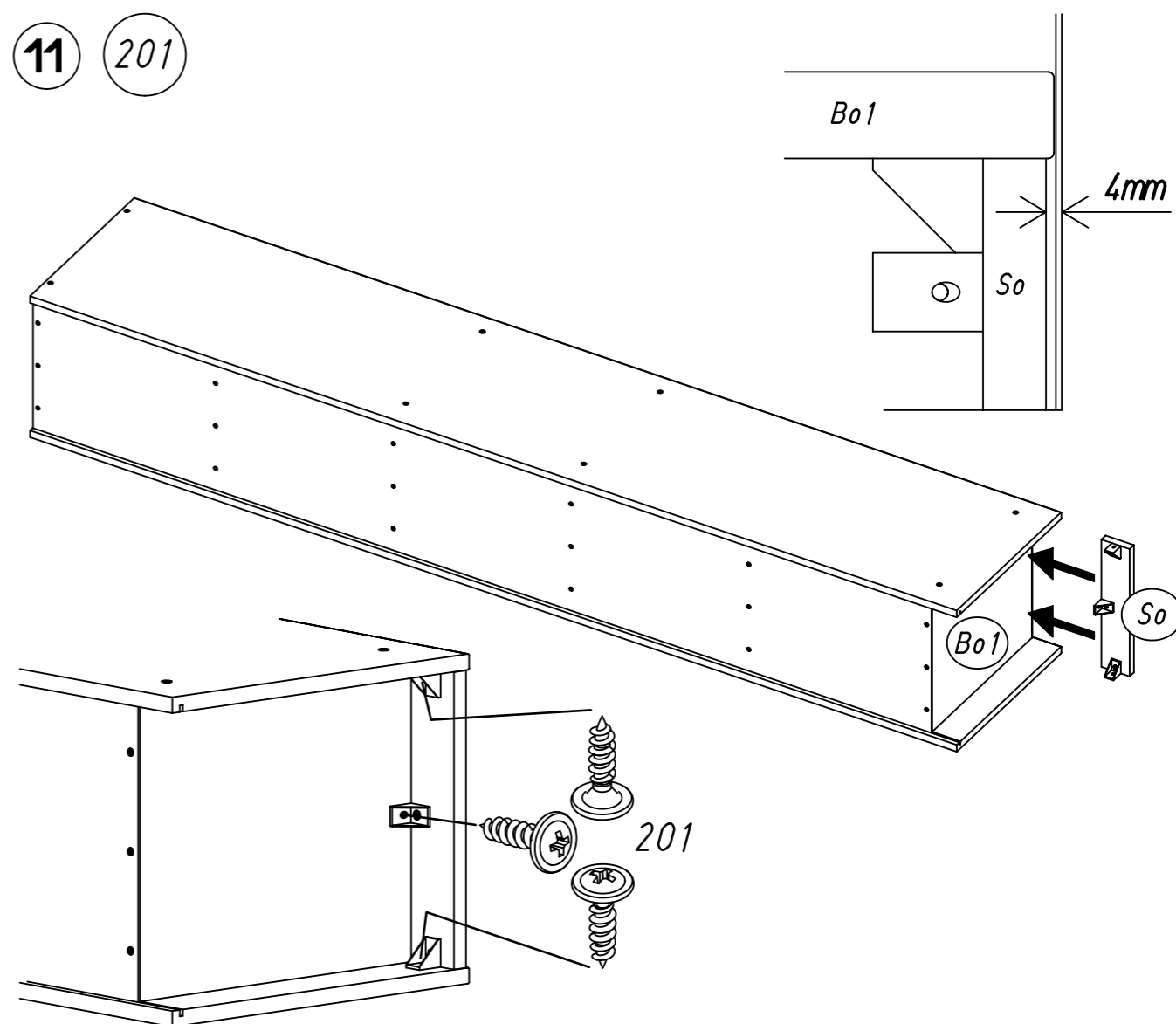
23

201

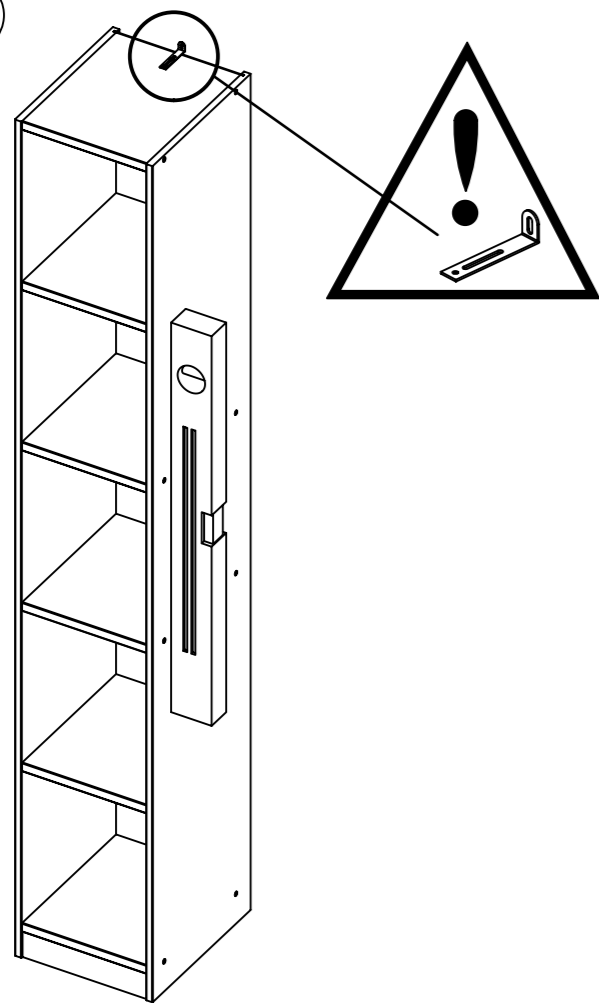


11

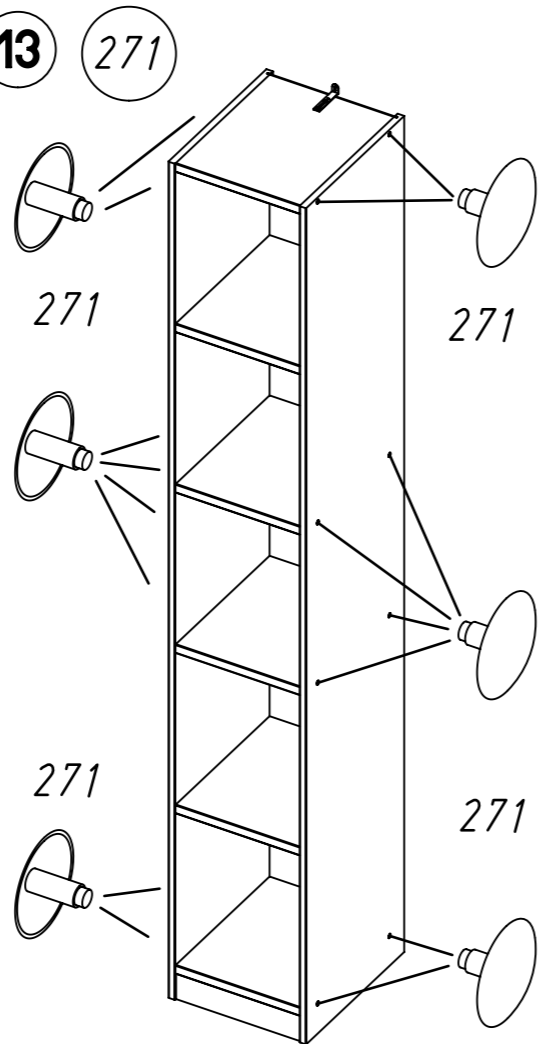
201



12



13



14

203

