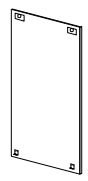
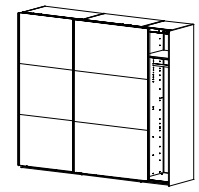
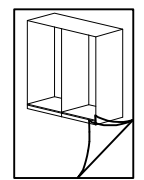
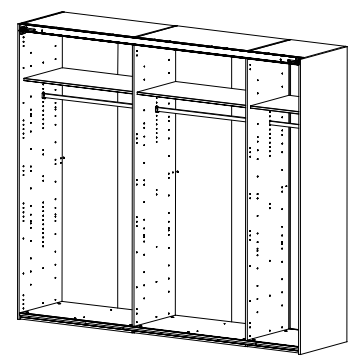
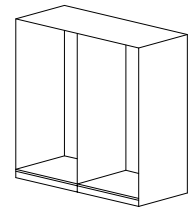


980722

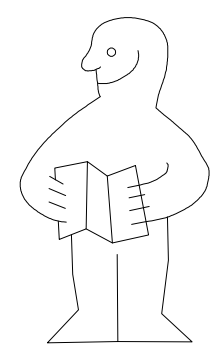
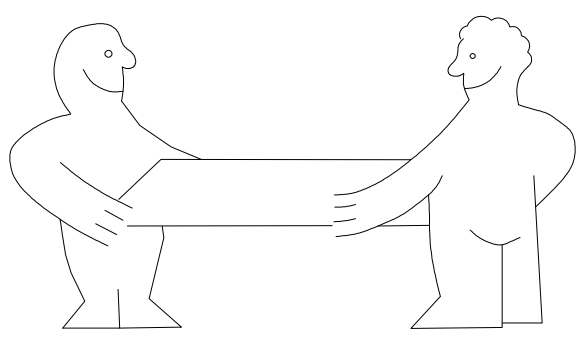
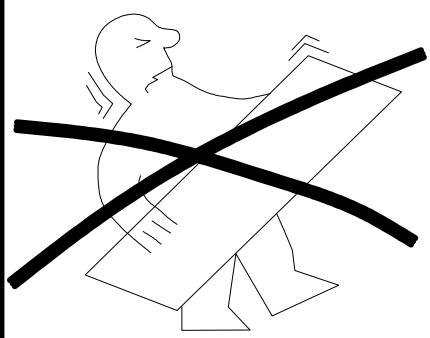
1.



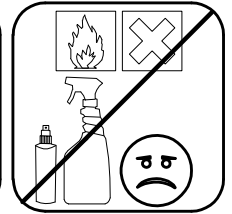
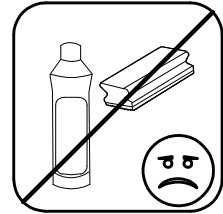
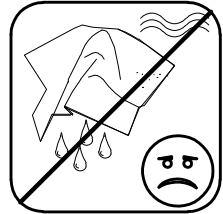
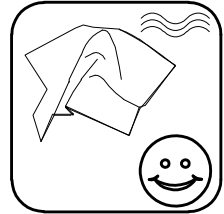
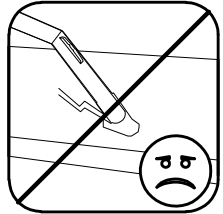
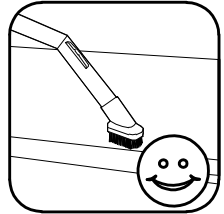
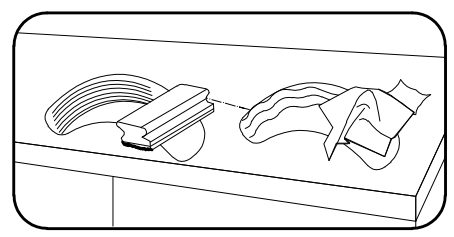
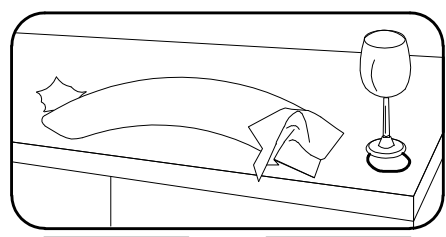
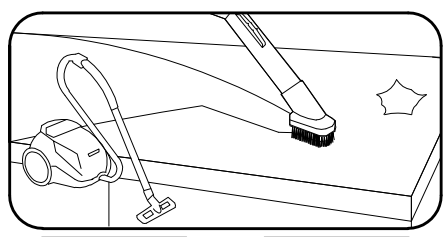
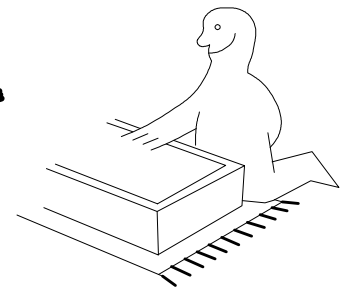
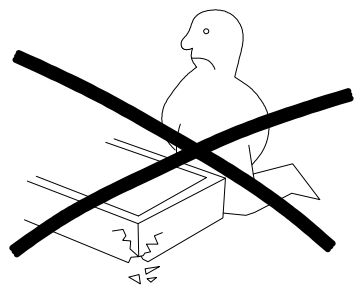
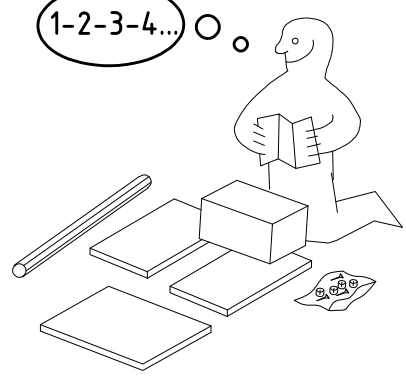
2.



HSP 250



1-2-3-4... ○



 111 xxx	A1	24x
 111 103	C	8x
 111 103	F3	8x

 111 xxx	S0	14x
 111 xxx ø12	V12	14x
 121 370 3,5 x 15 mm	G1	40x

 117 002	K2	6x
 117 002	SBV	20x
 100cm 112 400	K10	2x

 111 611	J2	8x
 6,3 x 10,5 mm 112 055	T1	34x
 111 607	L8	12x

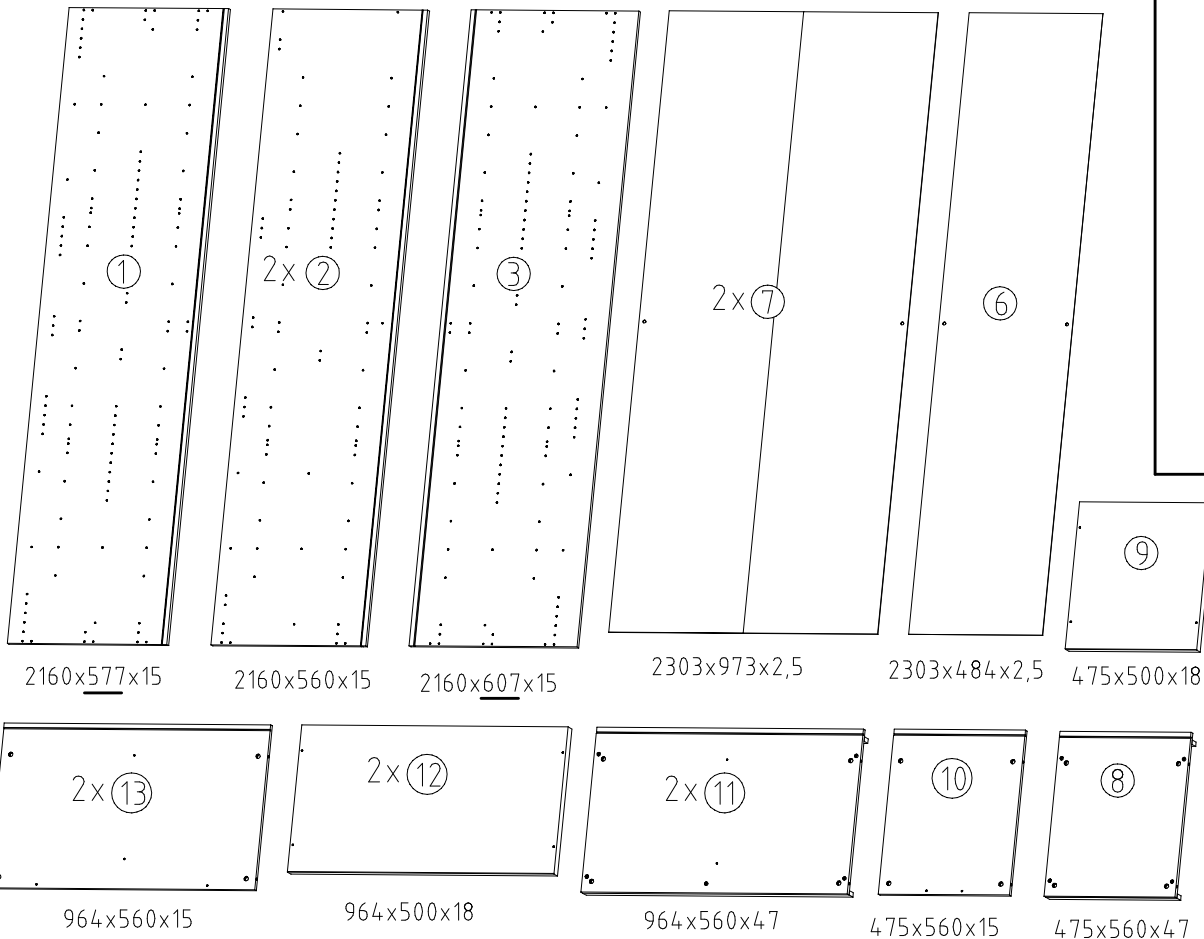
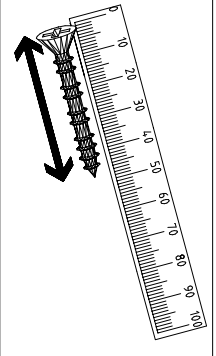
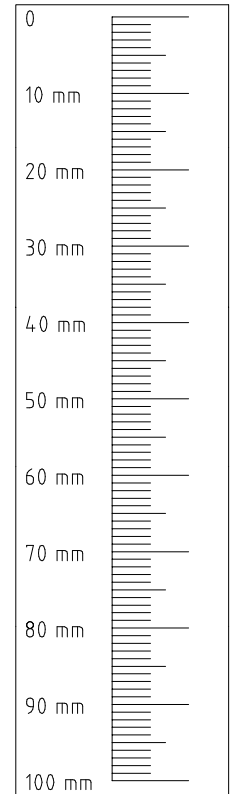
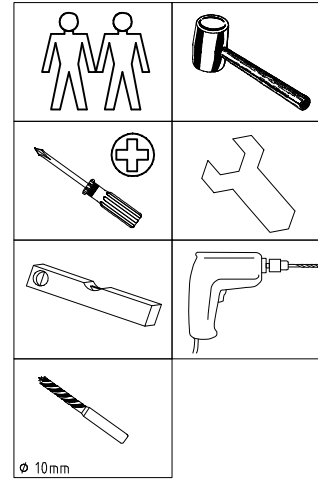
 111 052	ø10	1x
 4 x 15mm 121 120	SP15	3x
 50cm 112 401	K11	1x

1x **FPK**
1453/1940/2430/2920/3408

1x **SWT-LP**
1453/1940/2430/2920/3410 SY

 121 xxx	SWT-ST	2x
 121 xxx	SWT-SM5	2x
 M4 x 13 mm 121 xxx	GH13	6x
 M4 x 10 mm 121 xxx	G43	6x
 3,5 x 35 mm 121 375	G14	2x

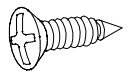
 121 004	SWH-SKL	1x
 121 004	SWH-SKR	1x
 3,5 x 22 mm 121 004	G24	9x



1

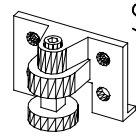
3,5 x 15 mm

G1



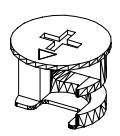
121 370

S0

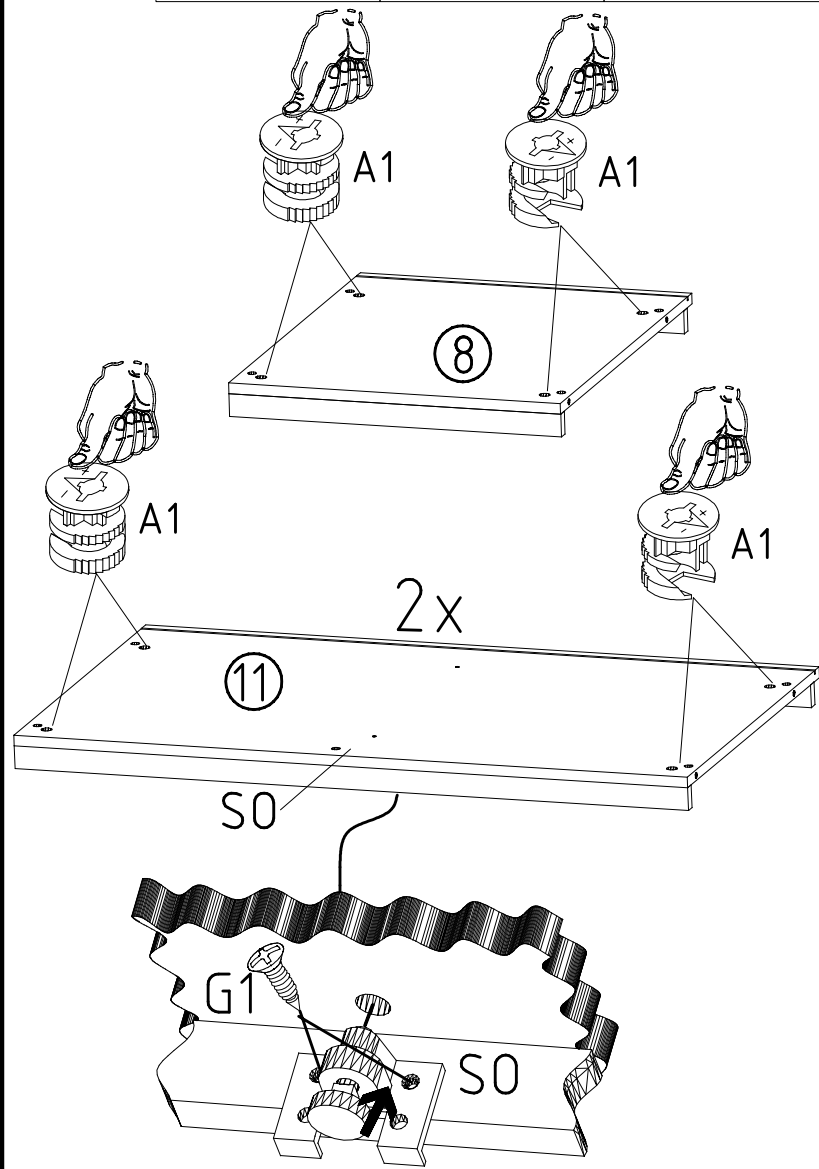


111 xxx

A1

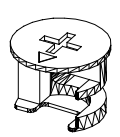


111 xxx

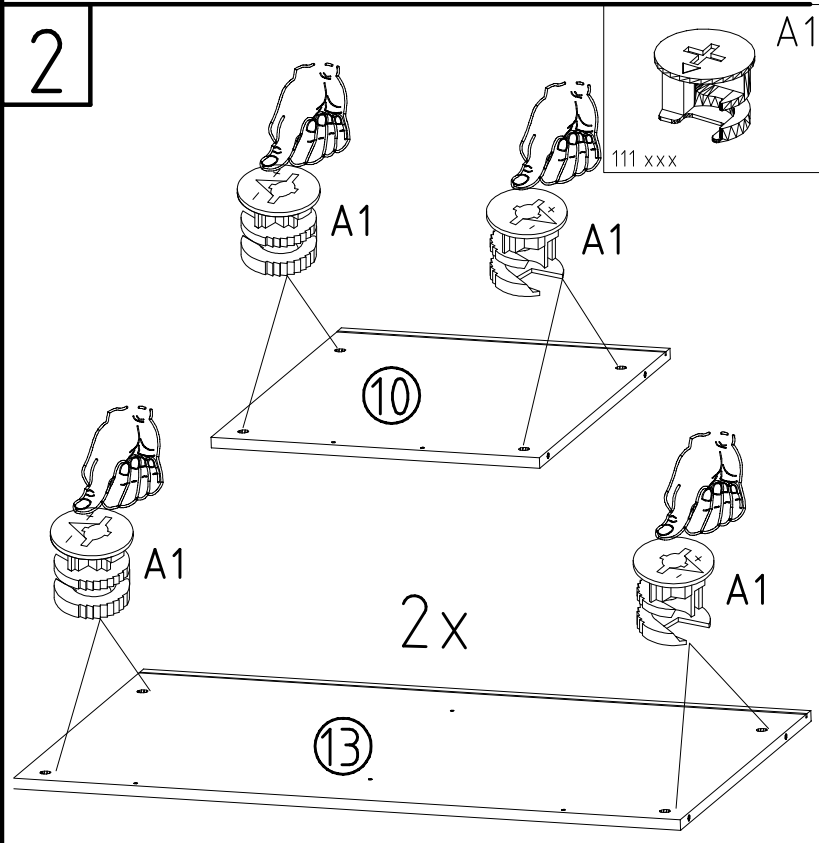


2

A1



111 xxx



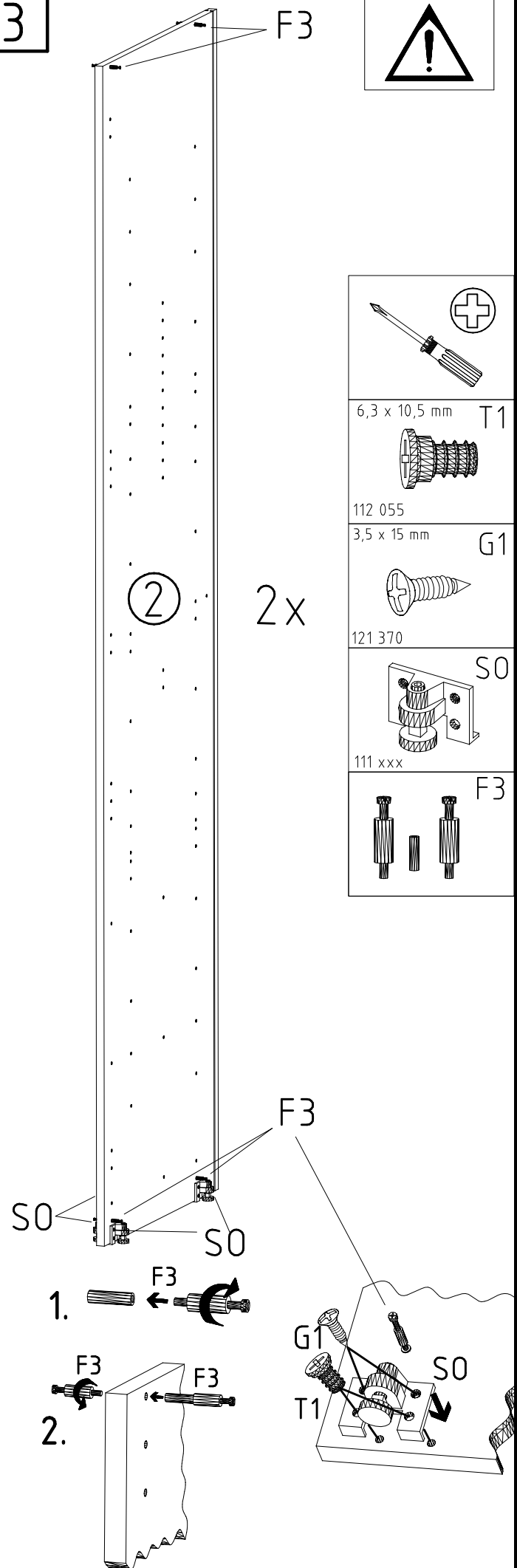
3

F3



Parts list for step 3:

- Screwdriver (indicated by a plus sign icon)
- Screw T1: 6,3 x 10,5 mm
- Screw G1: 3,5 x 15 mm
- Bracket S0
- Pins F3



980722

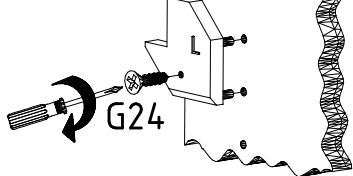
12.12.16 / 10.02.17

02 17

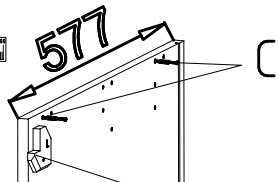
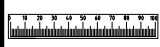
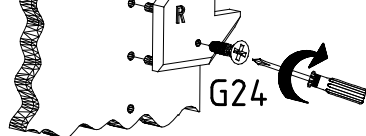
3/11

4

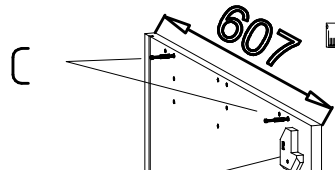
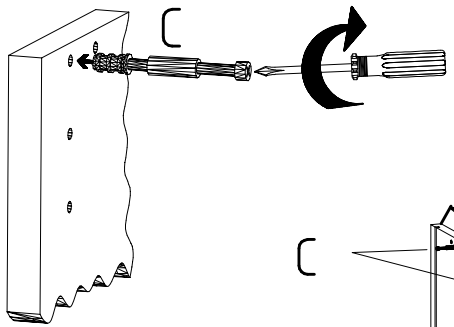
SWH-SKL



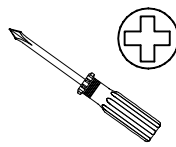
SWH-SKR



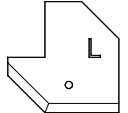
SWH-SKL + G24



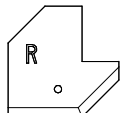
SWH-SKR + G24



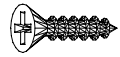
SWH-SKL



SWH-SKR

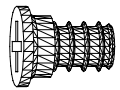


3,5 x 22 mm G24



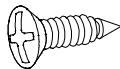
121 004

6,3 x 10,5 mm T1

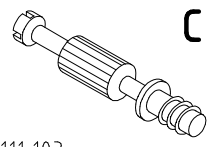


112 055

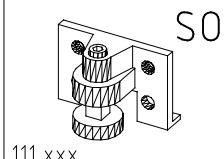
3,5 x 15 mm G1



121 370



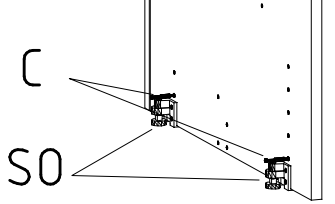
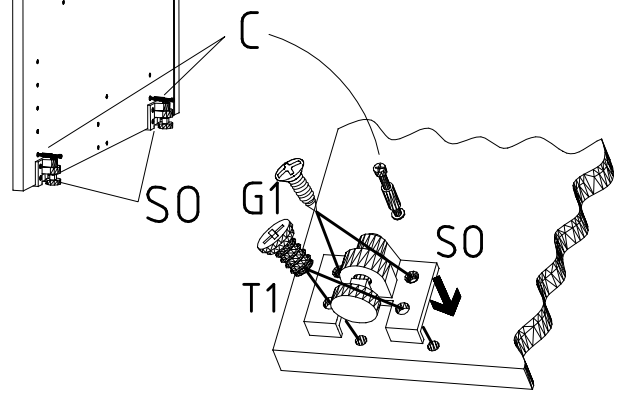
111 103



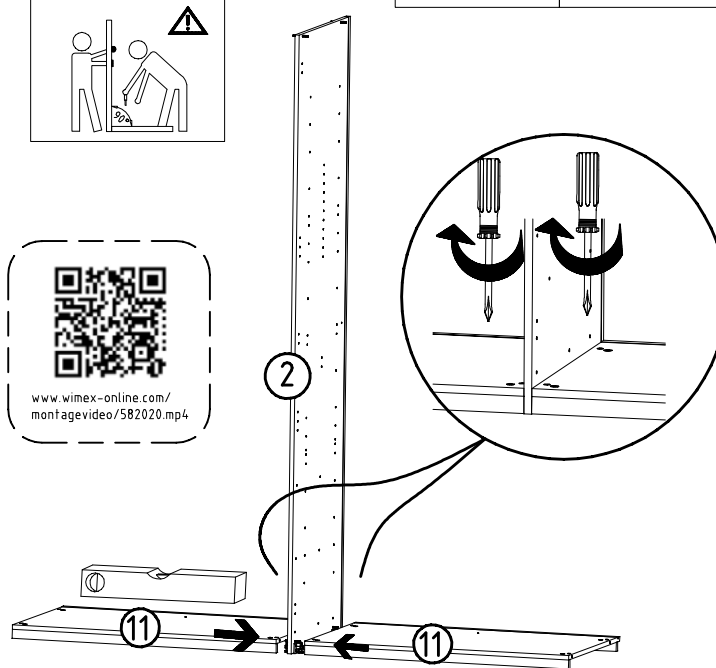
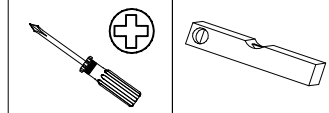
111 xxx

1

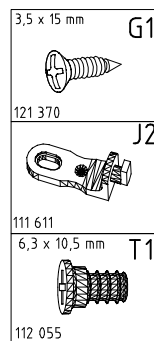
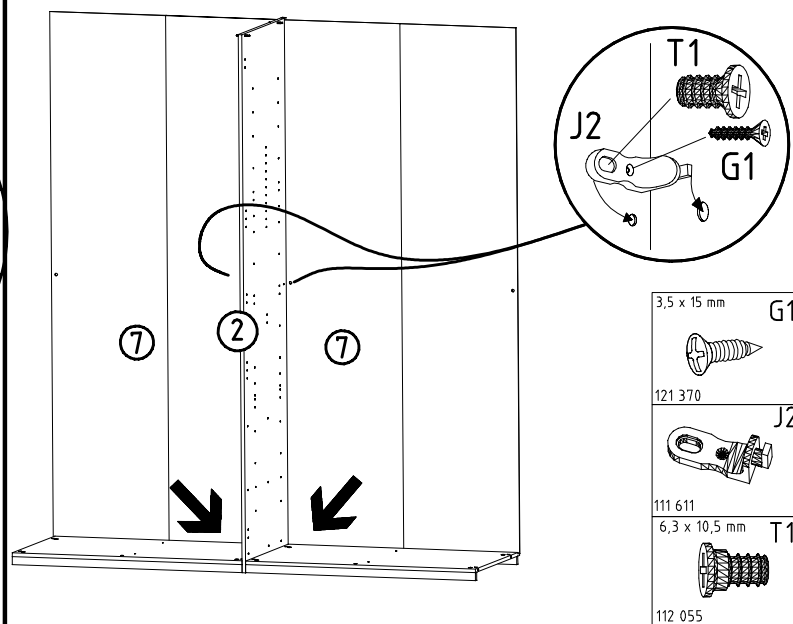
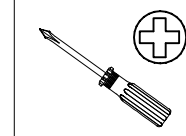
3



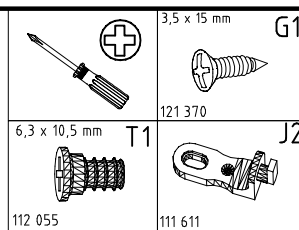
5



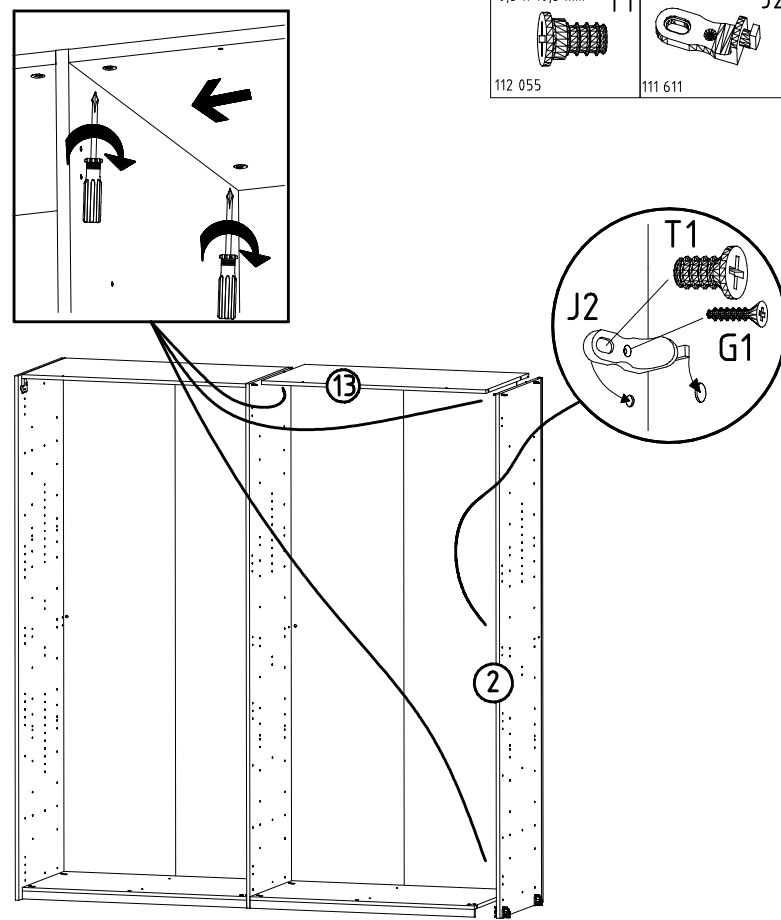
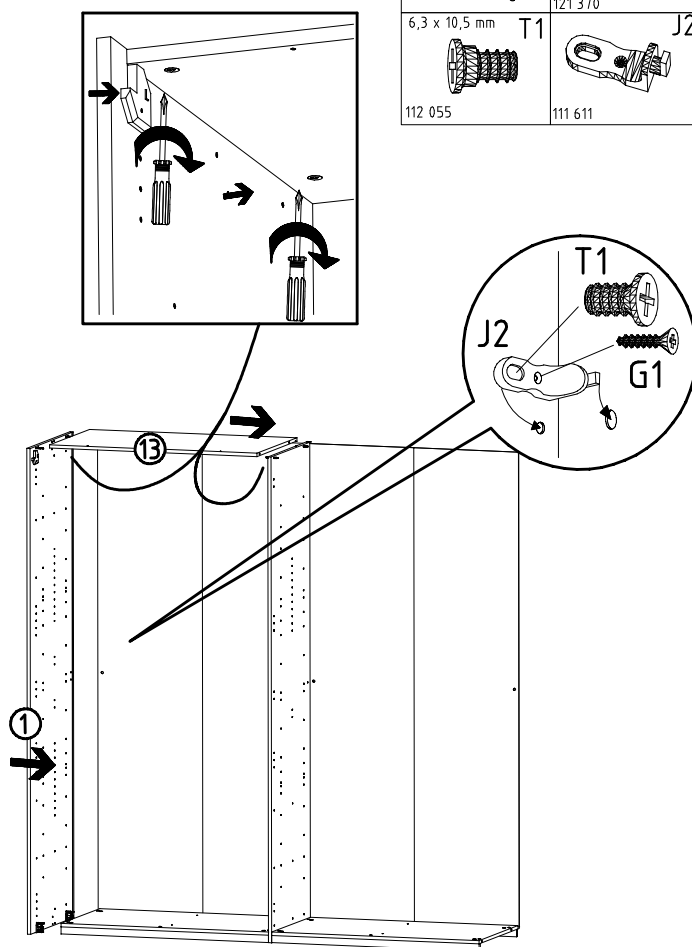
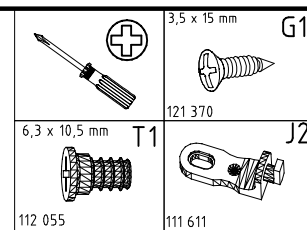
6



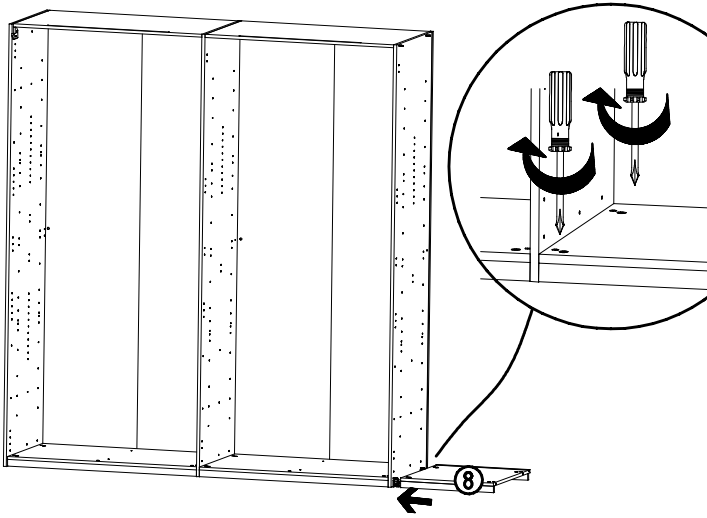
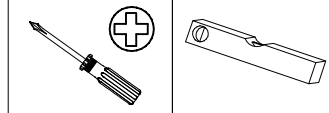
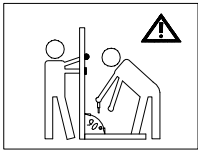
7



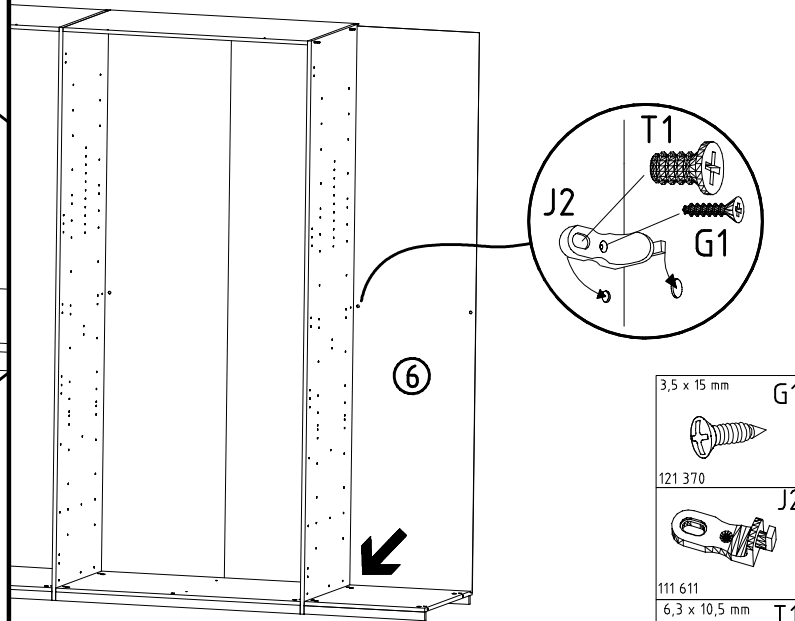
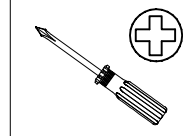
8



9



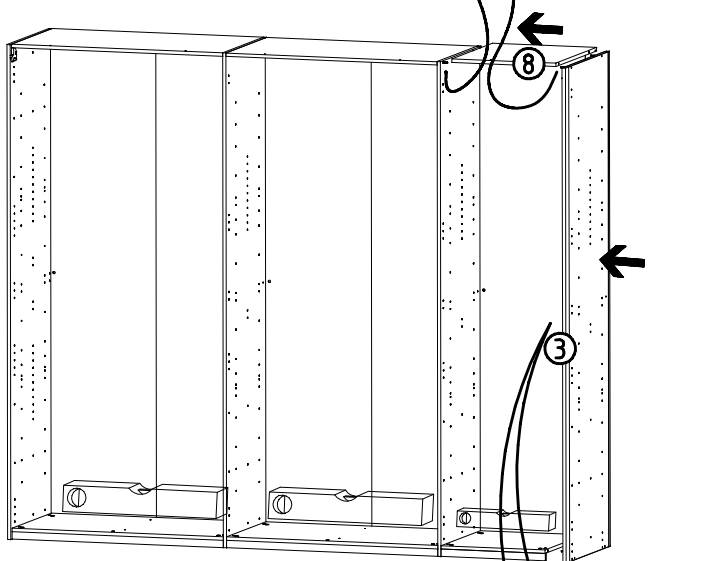
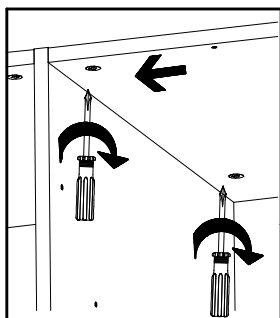
10



- 3,5 x 15 mm G1
- 121 370
- J2
- 111 611
- 6,3 x 10,5 mm T1
- 112 055

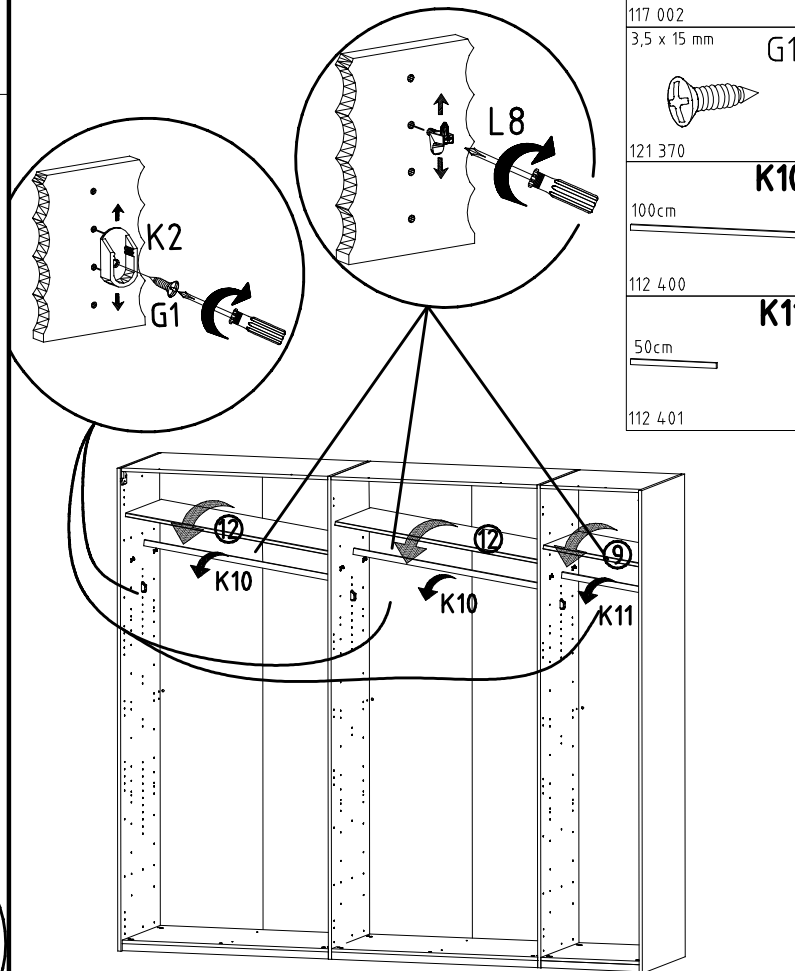
11

- 3,5 x 15 mm G1
- 121 370
- J2
- 111 611
- 6,3 x 10,5 mm T1
- 112 055



12

- L8
- 111 607
- K2
- 117 002
- 3,5 x 15 mm G1
- 121 370
- K10
- 100cm
- 112 400
- K11
- 50cm
- 112 401



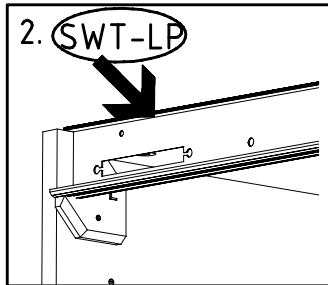
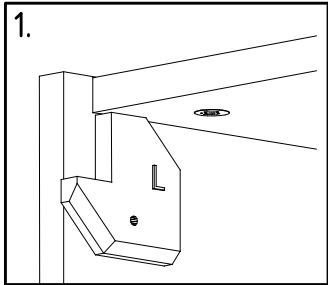
980722

12.12.16 / 10.02.17

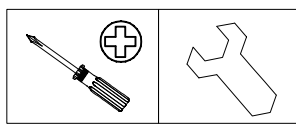
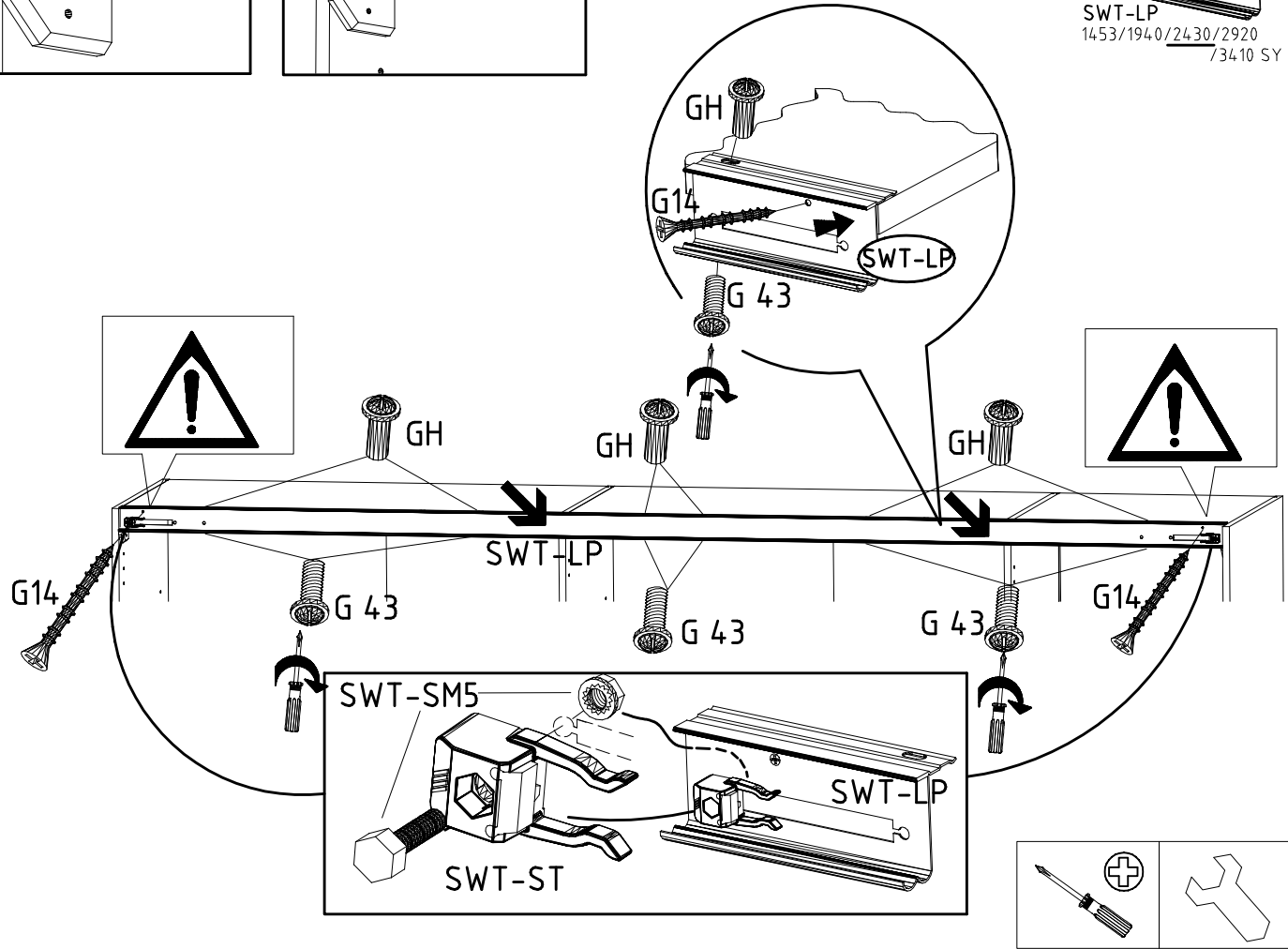
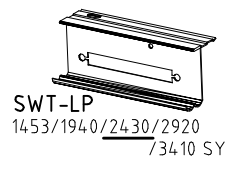
02 17

6/11

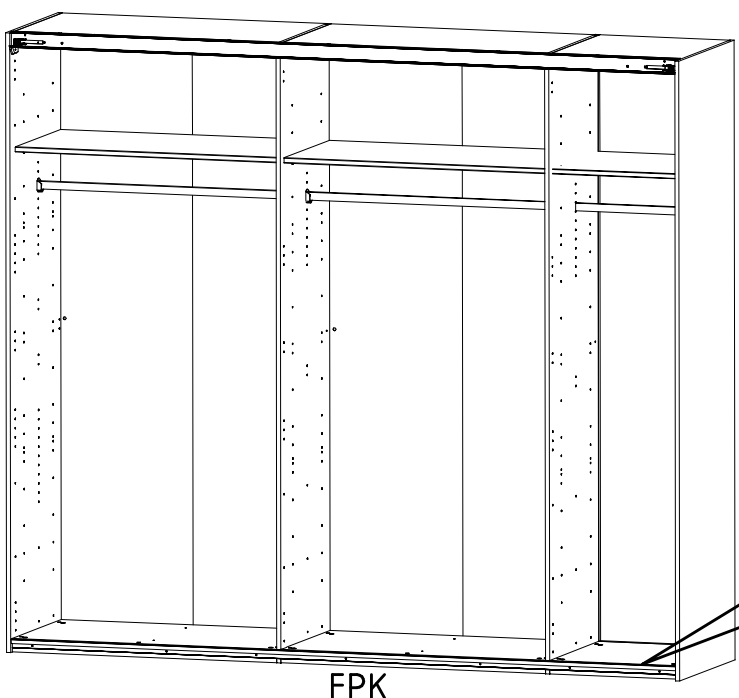
13



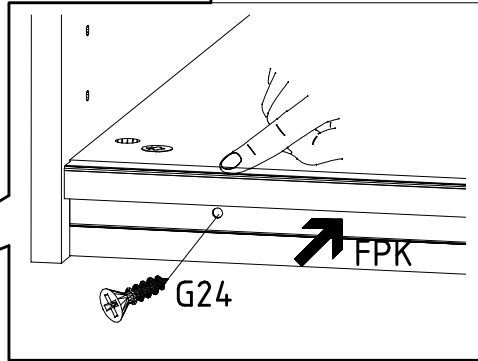
M4 x 10 mm G43 121 xxx	M4 x 13 mm GH13 121 xxx	3,5 x 35 mm G14 121 375	SWT-ST	SWT-SM5
------------------------------	-------------------------------	-------------------------------	--------	---------



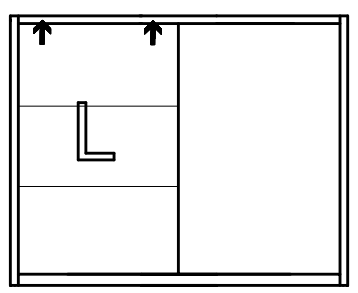
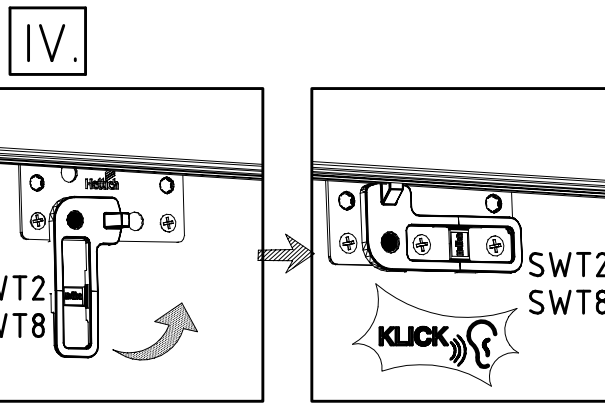
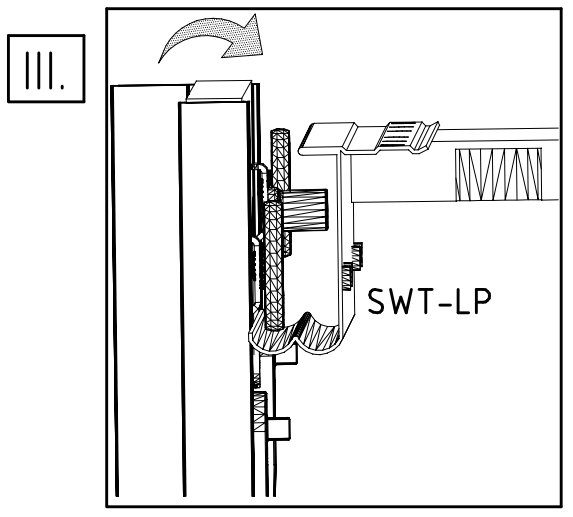
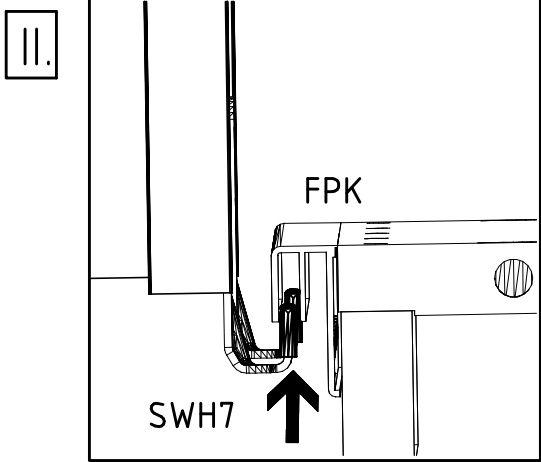
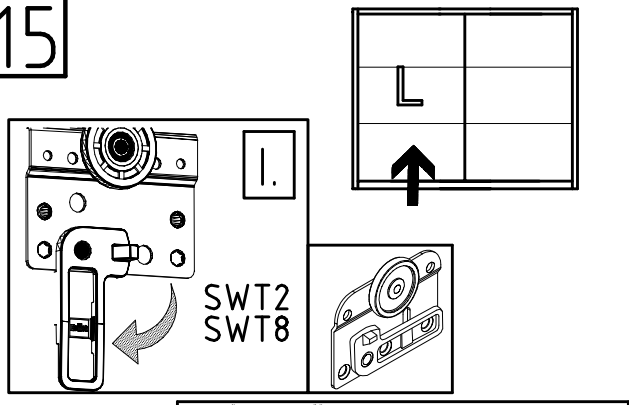
14



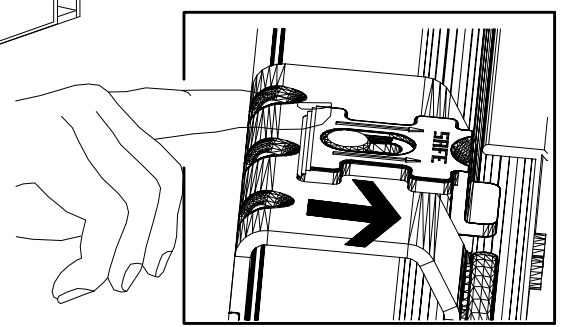
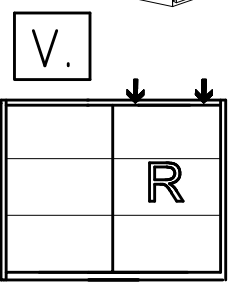
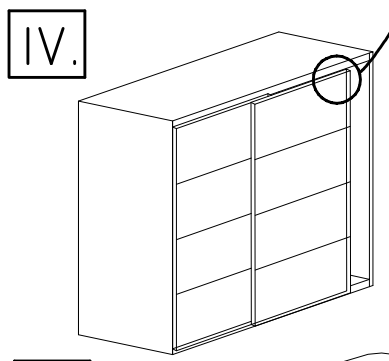
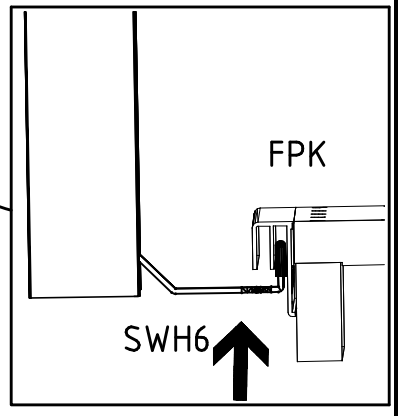
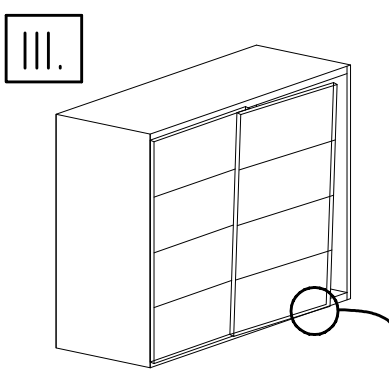
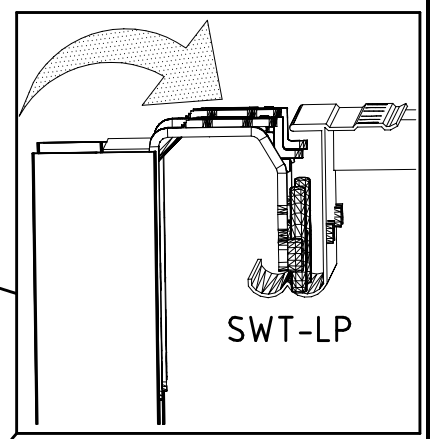
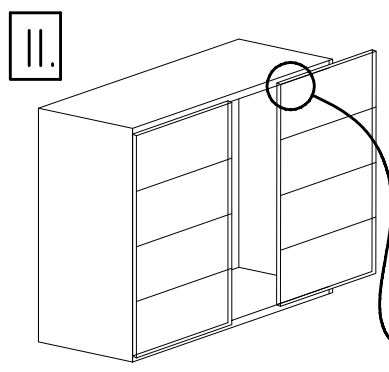
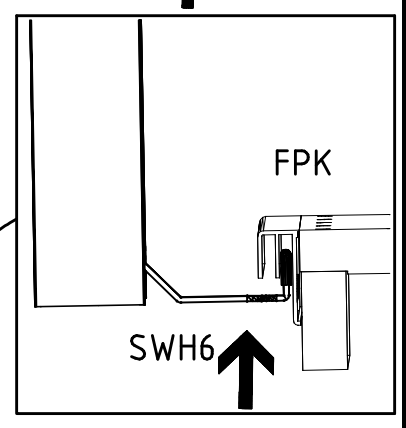
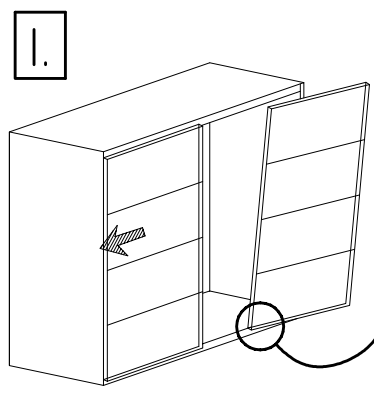
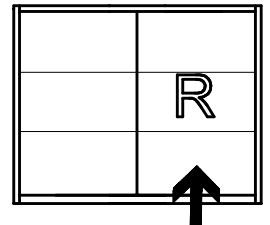
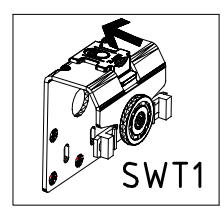
FPK 1453/1940/2430/2920/3408
3,5 x 22 mm G24 121 004



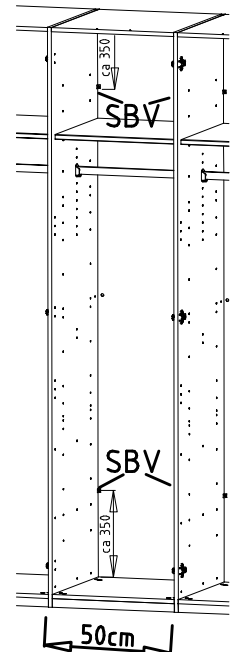
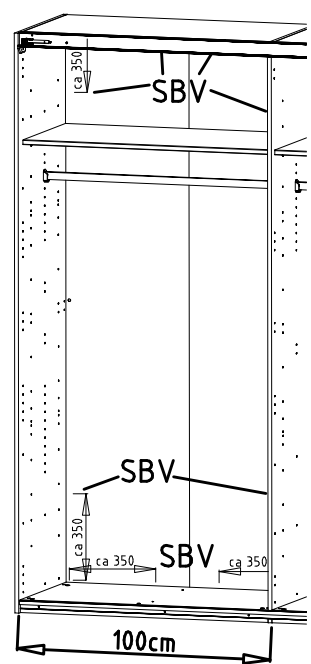
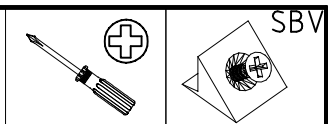
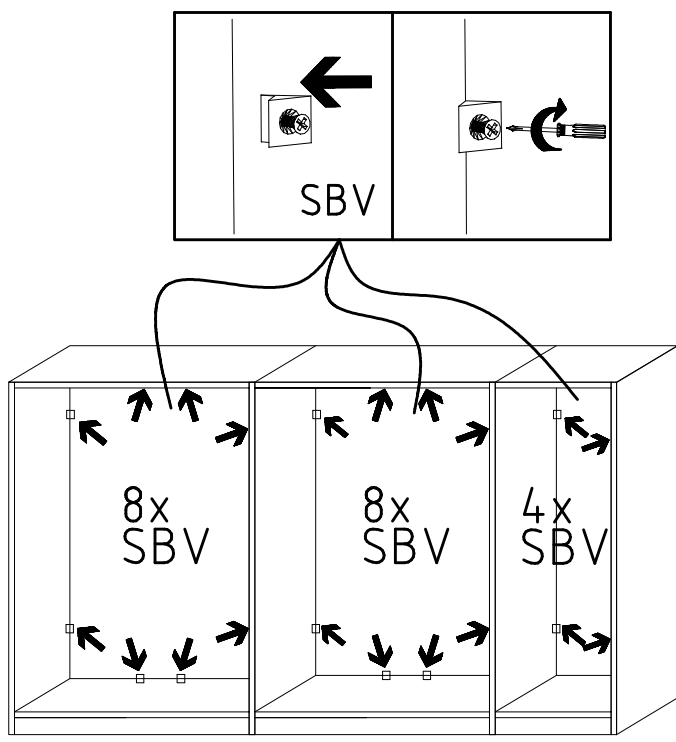
15



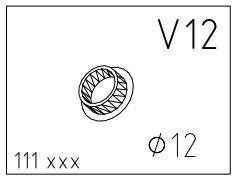
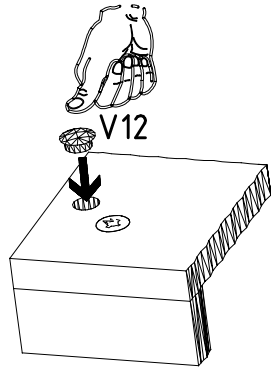
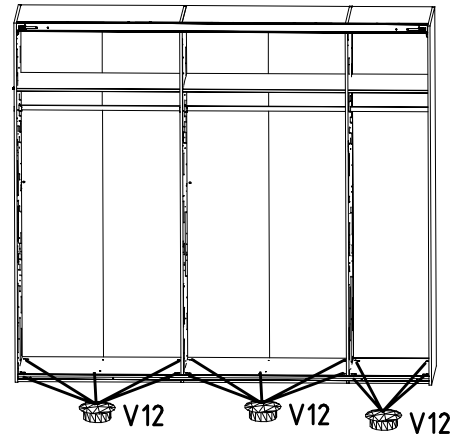
16



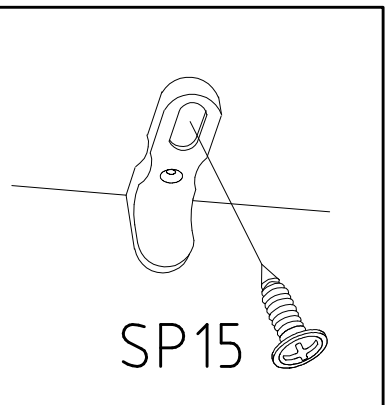
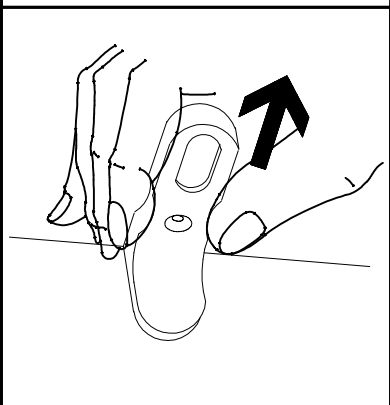
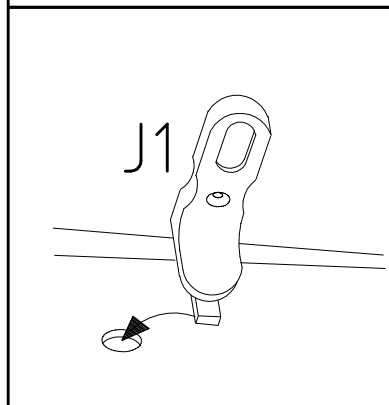
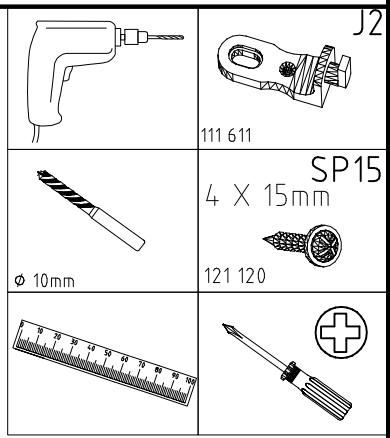
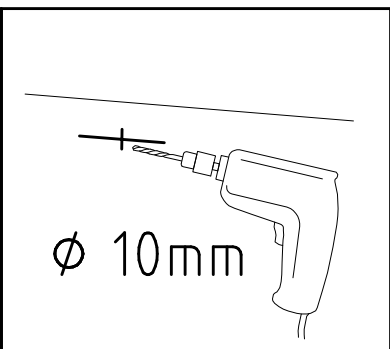
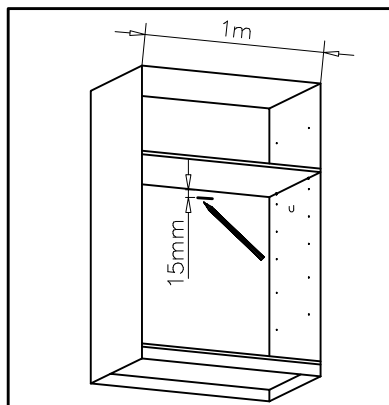
17



18



19

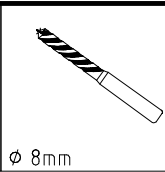
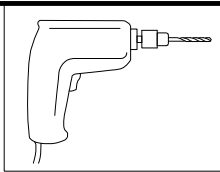


980722

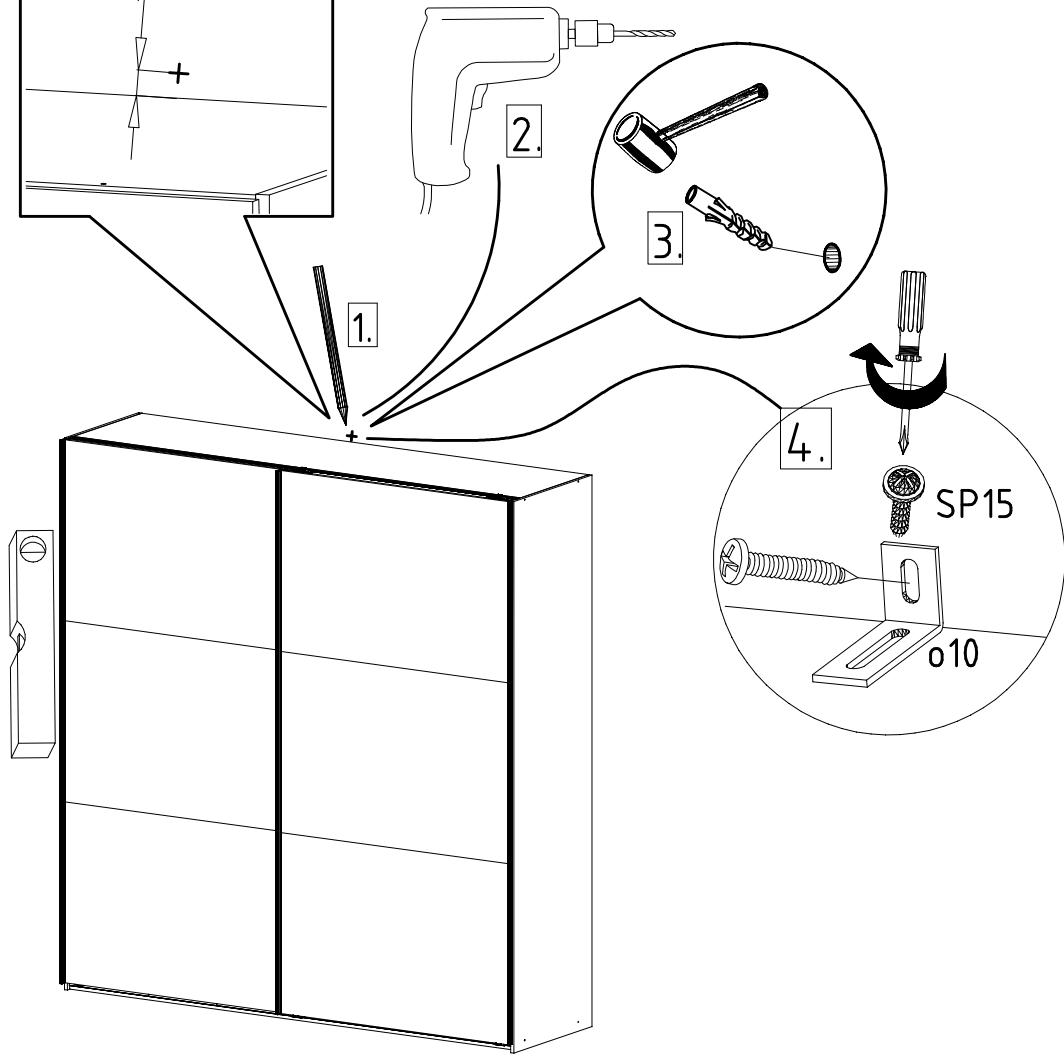
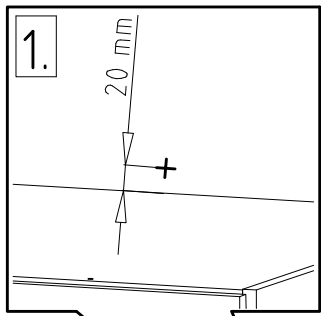
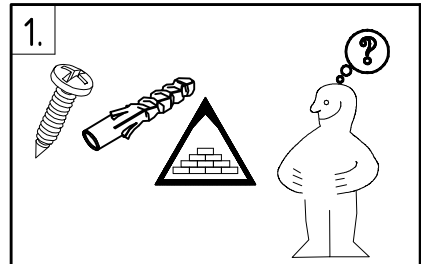
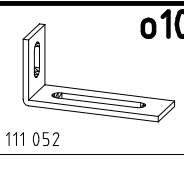
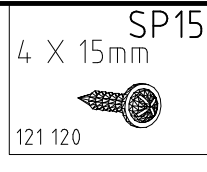
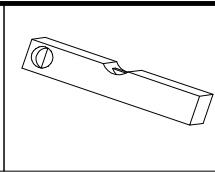
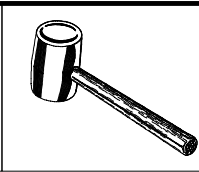
12.12.16 / 10.02.17

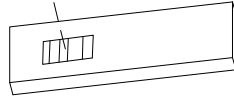
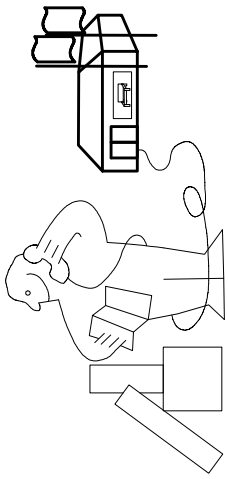
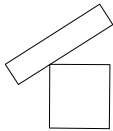
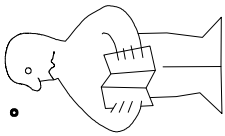
02 17

9/11



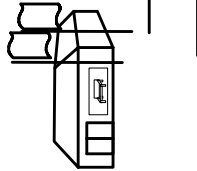
ø 8mm

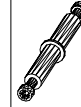
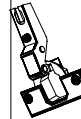
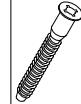




Modell/Model/Modèle







{121 370}

{ G 1 }

{4x}

Änderungen die dem technischen Fortschritt geschuldet sind, behalten wir uns vor !

Bei nicht vorschriftsmäßiger und/ oder nicht fachmännischer Montage wird bei Personen- und/ oder Sachschäden keinerlei Haftung übernommen.

WIMEX Wohnbedarf/ Import Export Handels GmbH/ Postfach 1407/ 49112 Georgsmarienhütte/ Germany
Tel.:(+49) 05401 8598 72 Fax.:(+49) 05401 8598 33 Mail: service_H@wimex-online.com

104P-NR. / 104P-NO. 150X-NR. / 150X-NO. Auftrag/Order-No. / No. de Commande

23203 **30110XY**

Kunde MAX MUSTERMANN
Customer
Client

Kommission / your order reference / votre reference

3377 MINDEN

Dekor / Decor Decor / Modell / Modele

F99 **SAMPLE**

F99842 SCHWEBETUERENSCHRANK 250 CM H 216CM
PLANKENEICHE NB + RAU STEEL
PLANKENEICHE NACHBILDUNG

202320301107241476000001

Paket / Package / Paquet

414760

SOCKEL

Paket 1 von 8 Colli Kommission 10

HSP-SMT BOD 50 TEXT/TEX SOCKEL 32 FRESH TV / LF 104
SO-BOD TEXT RASTEX/ ZNBOD D18MM TX KLSTA

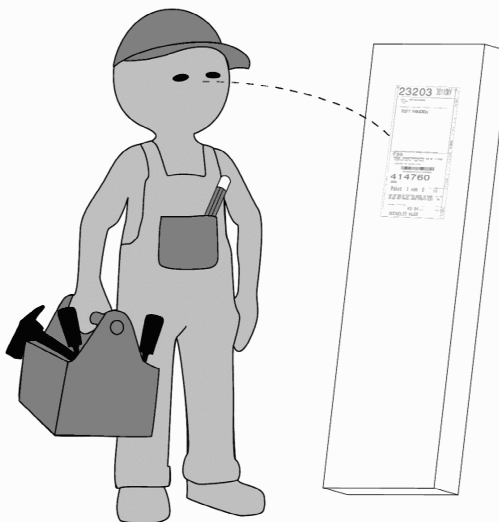
Montage - Anleitung Laenge 520,0 OBEREN
KS-64 Breite 568,0

SOCKEL32 KLEB

Bei Warenauslieferung für Rückgabe beachten!
En cas de livraison veuillez retourner le bordereau d'envoi.

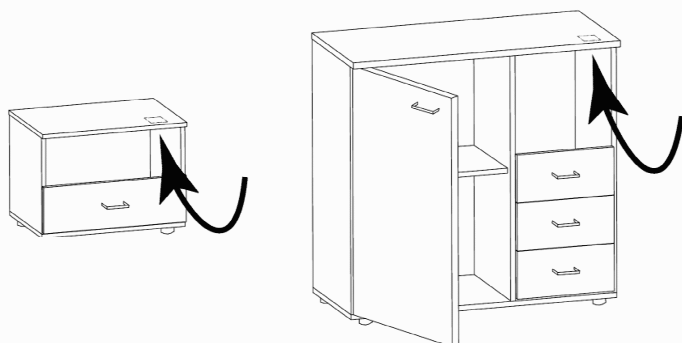
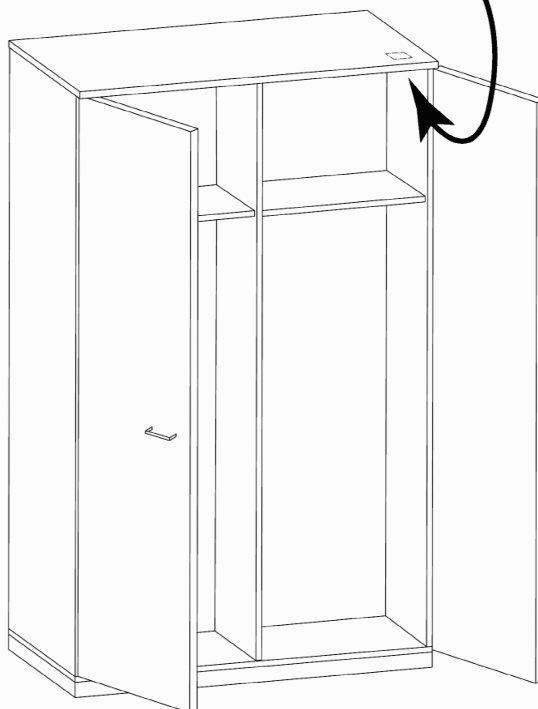
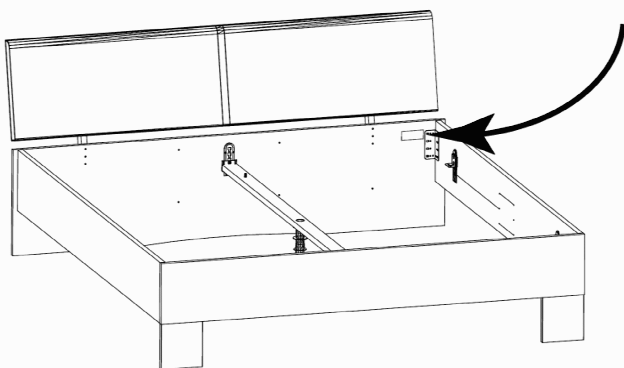


OBEREN 5 30/19 HAUT 23.08.19 OBEREN 1 1. JABOVE OBEREN



WIMEX Wohnbedarf
Import Export Handelsges mbH & Co. KG
Werner-von-Siemens-Str. 35
D-49124 Georgsmarienhütte - Germany

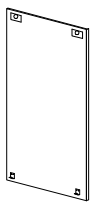
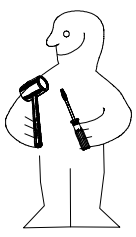
SAMPLE **23.08.19**
Modellname Produktionsdatum
Model Date of manufacture



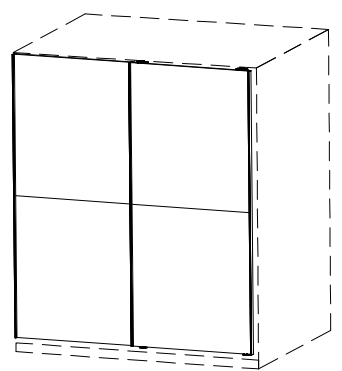
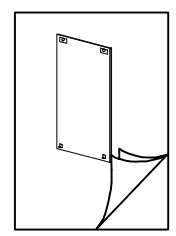
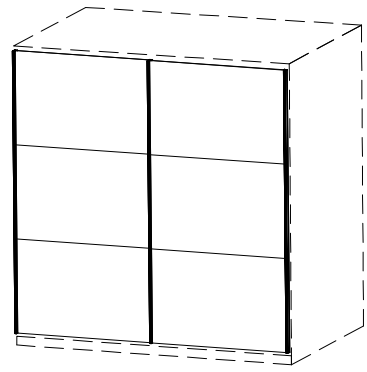
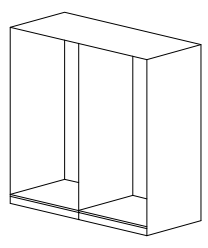
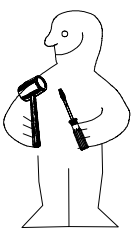
980830



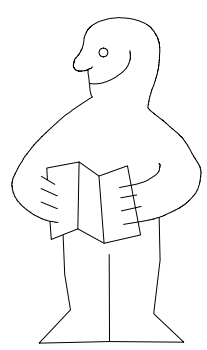
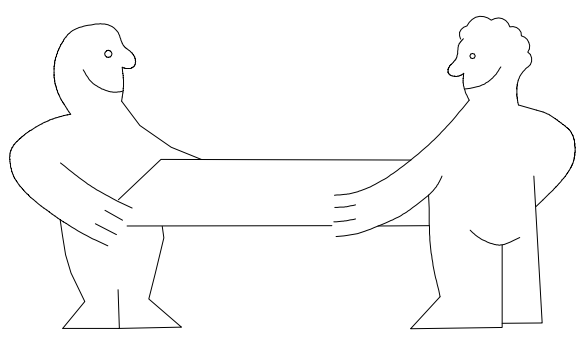
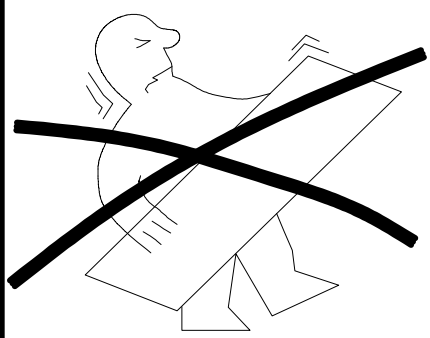
1.



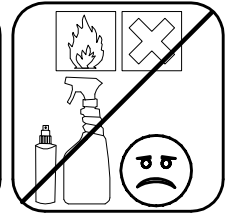
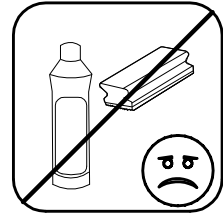
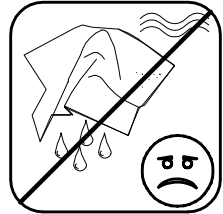
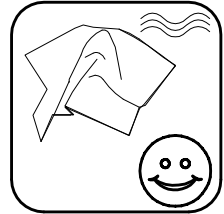
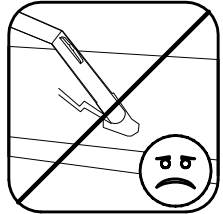
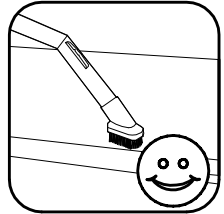
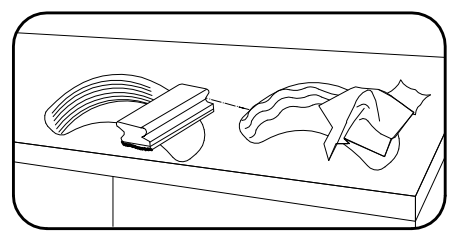
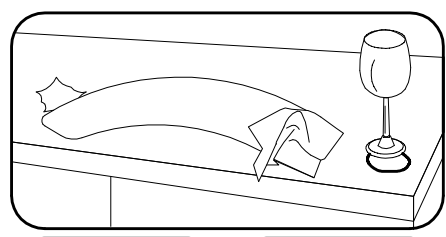
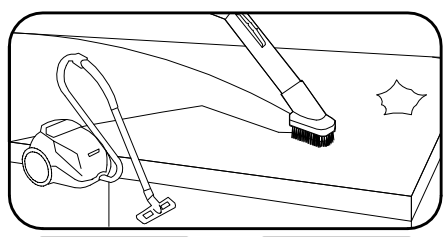
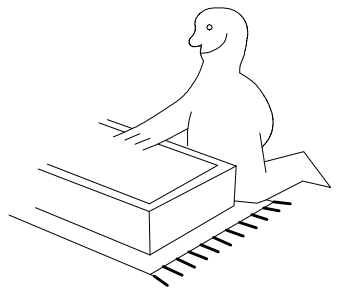
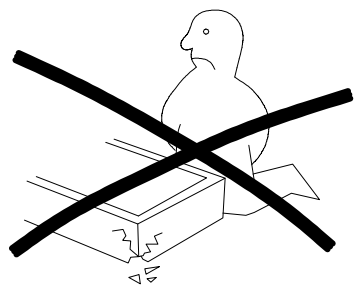
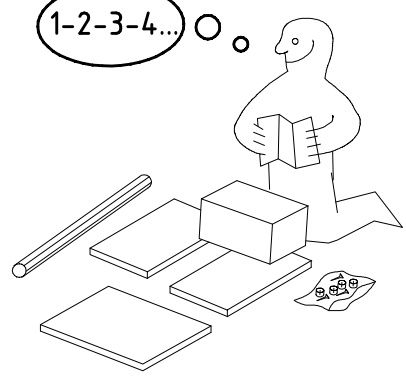
2.



150/200/250/300 HSP



1-2-3-4... ○

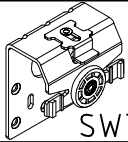

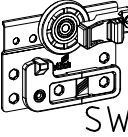



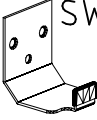
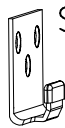
980830


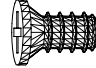
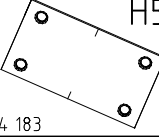
26.11.16 / -

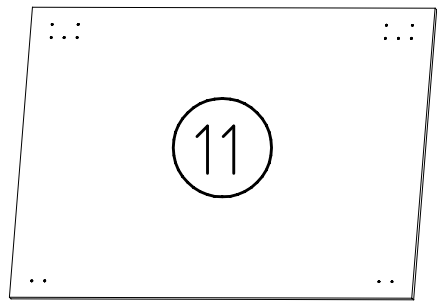
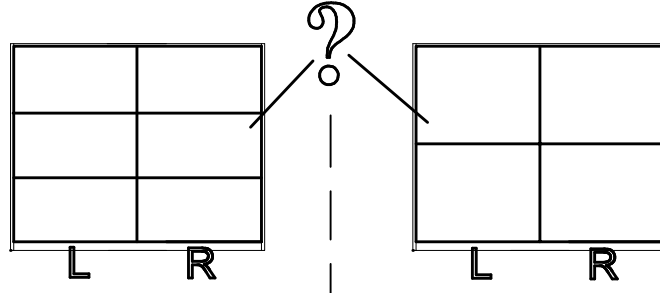
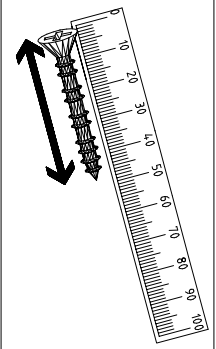
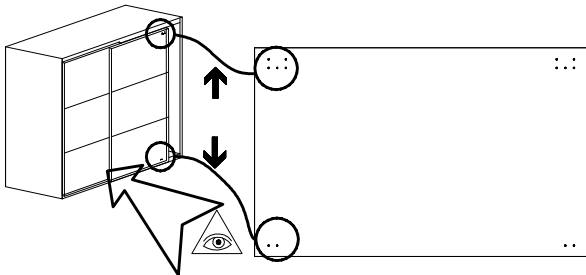
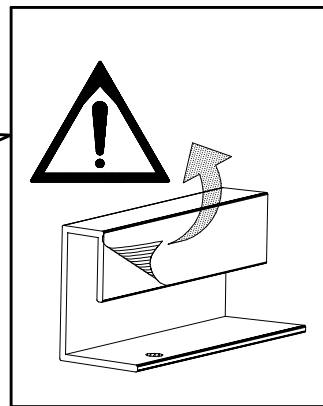
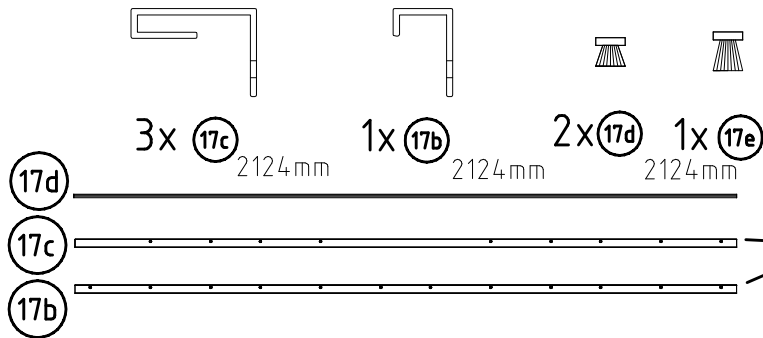
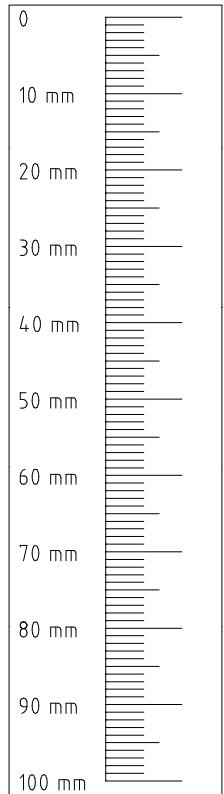
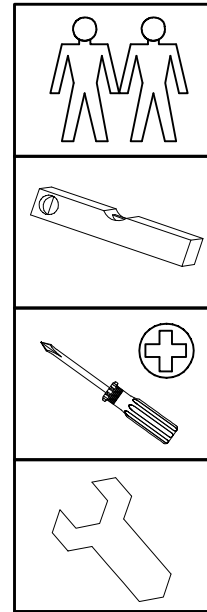
11 16

1 / 11

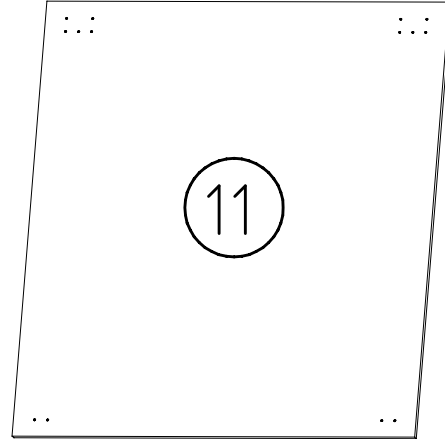
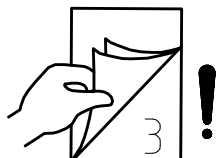
 SWT 1	2x
 SWT 2	1x
 SWT 8	1x

3,5 x 15 mm  121 370	G1 1x
 SWH 6	2x
 SWH 7	2x

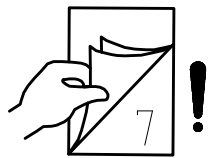
4 X 13mm  121 122	SP13 60x 68x
6,3 x 10,5 mm  111 030	T2 24x
 114 183	H5 2x 4x



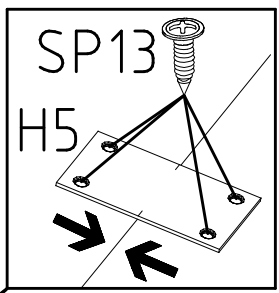
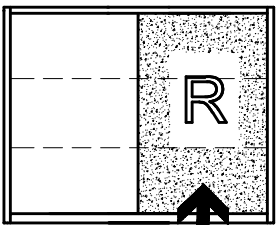
6x 745/990/1235/1485 x 708 x 15



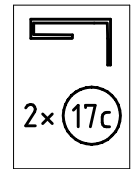
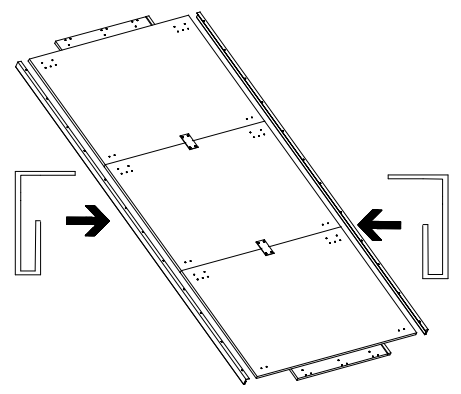
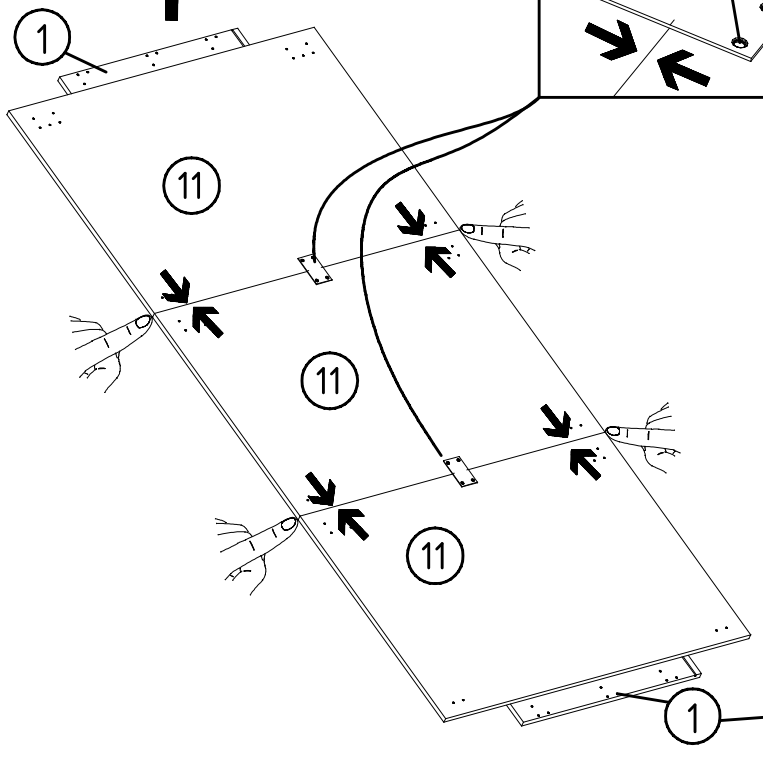
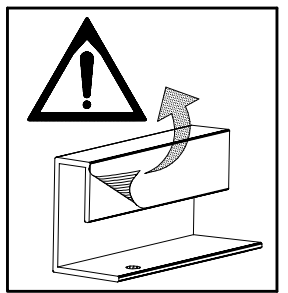
4x 745/990/1235/1485 x 1062 x 15



1

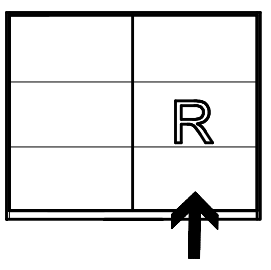
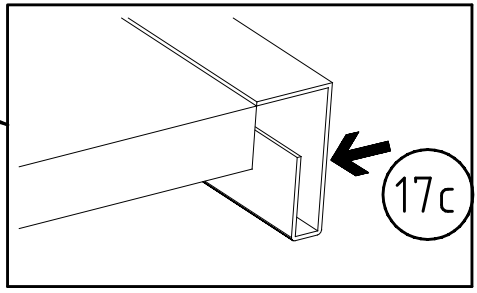
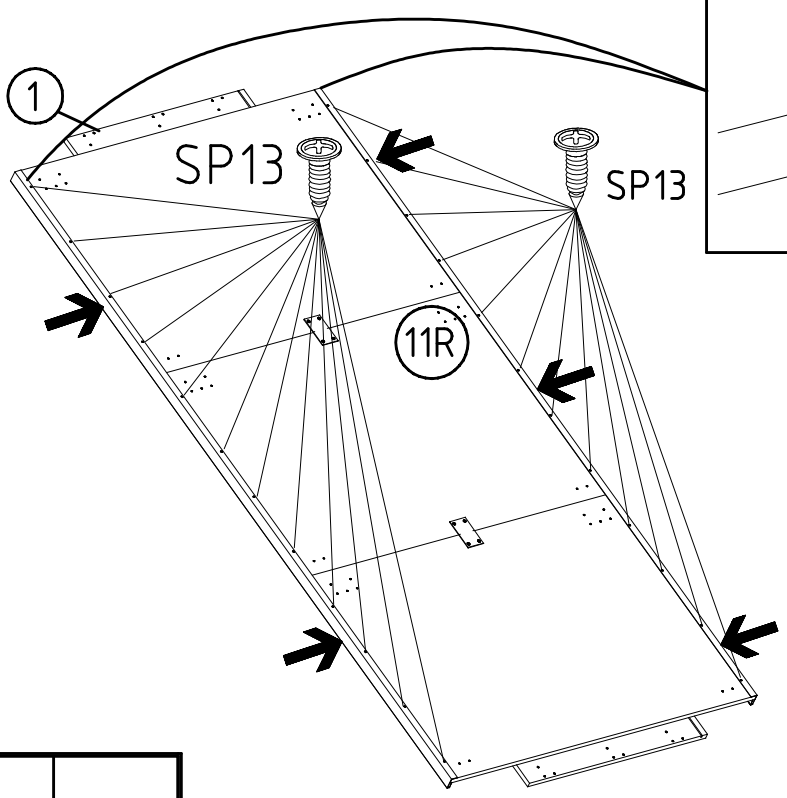


H5 4 X 13mm SP13
 114 183 121 122

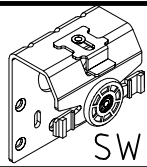


2

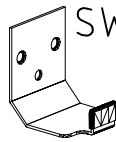
SP13 4 X 13mm
 121 122



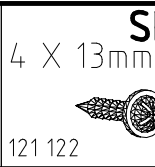
3



SWT 1

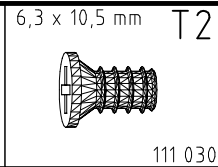


SWH 6



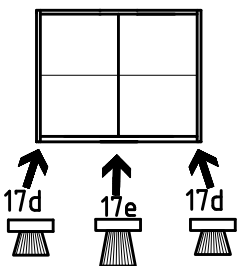
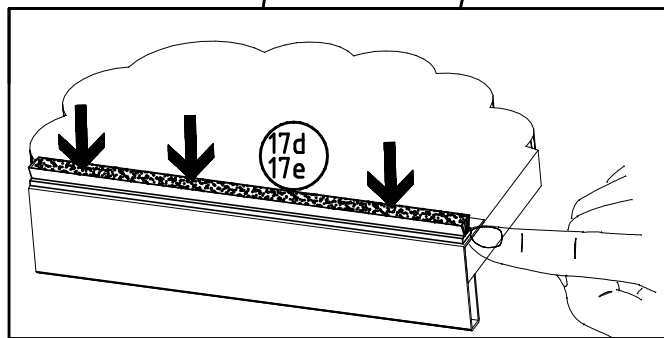
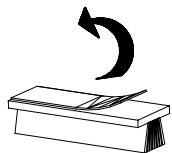
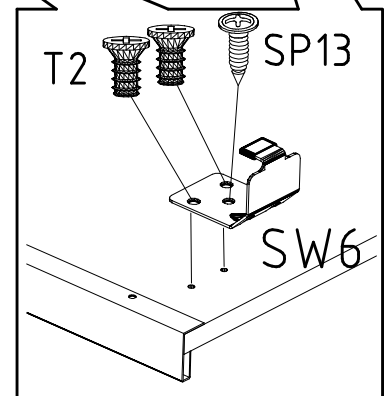
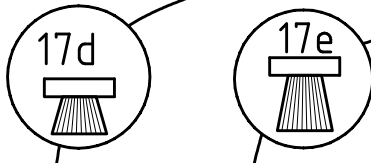
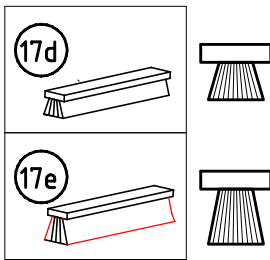
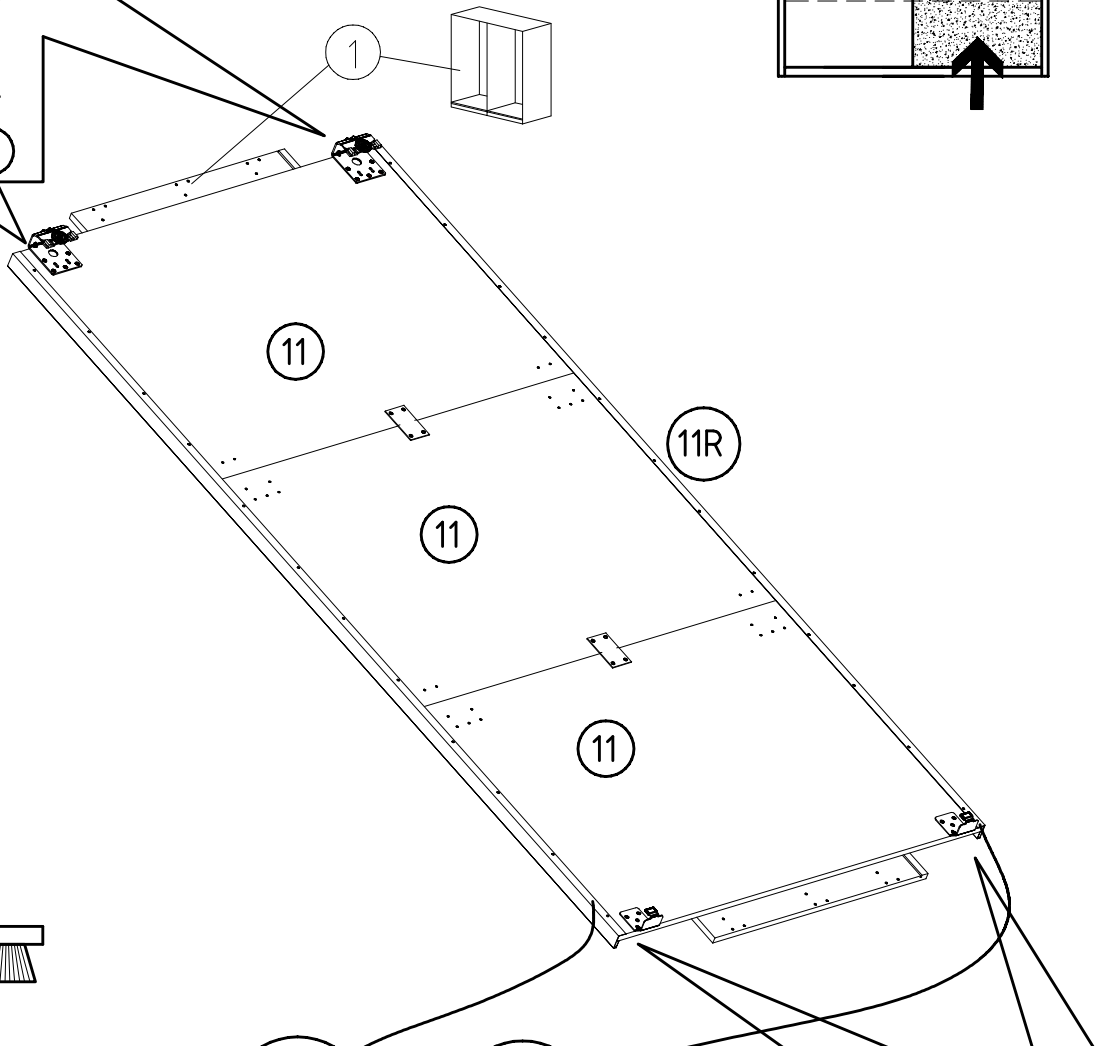
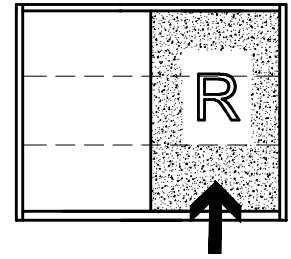
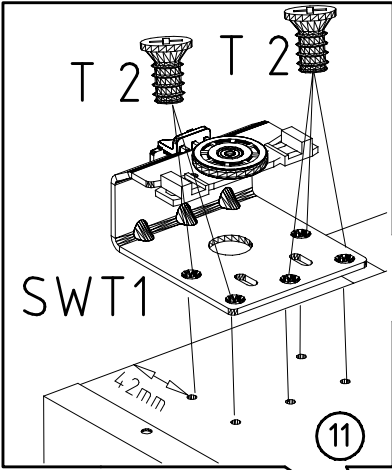
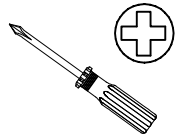
SP13

4 X 13mm

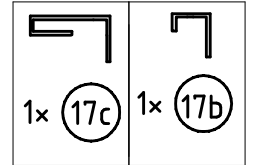
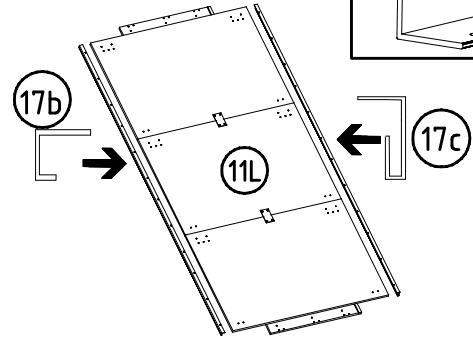
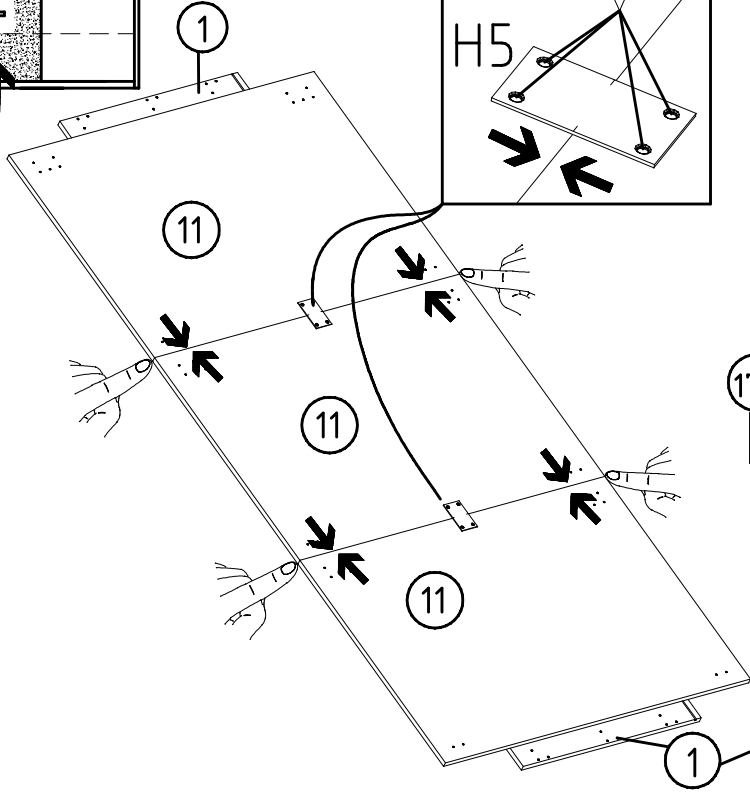
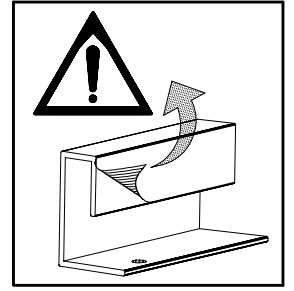
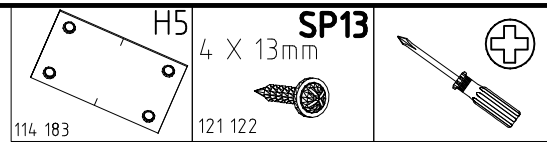
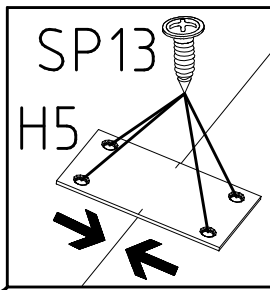
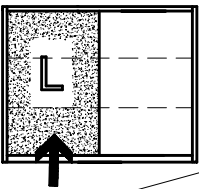


6,3 x 10,5 mm T2

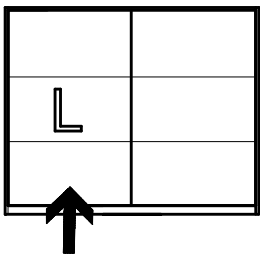
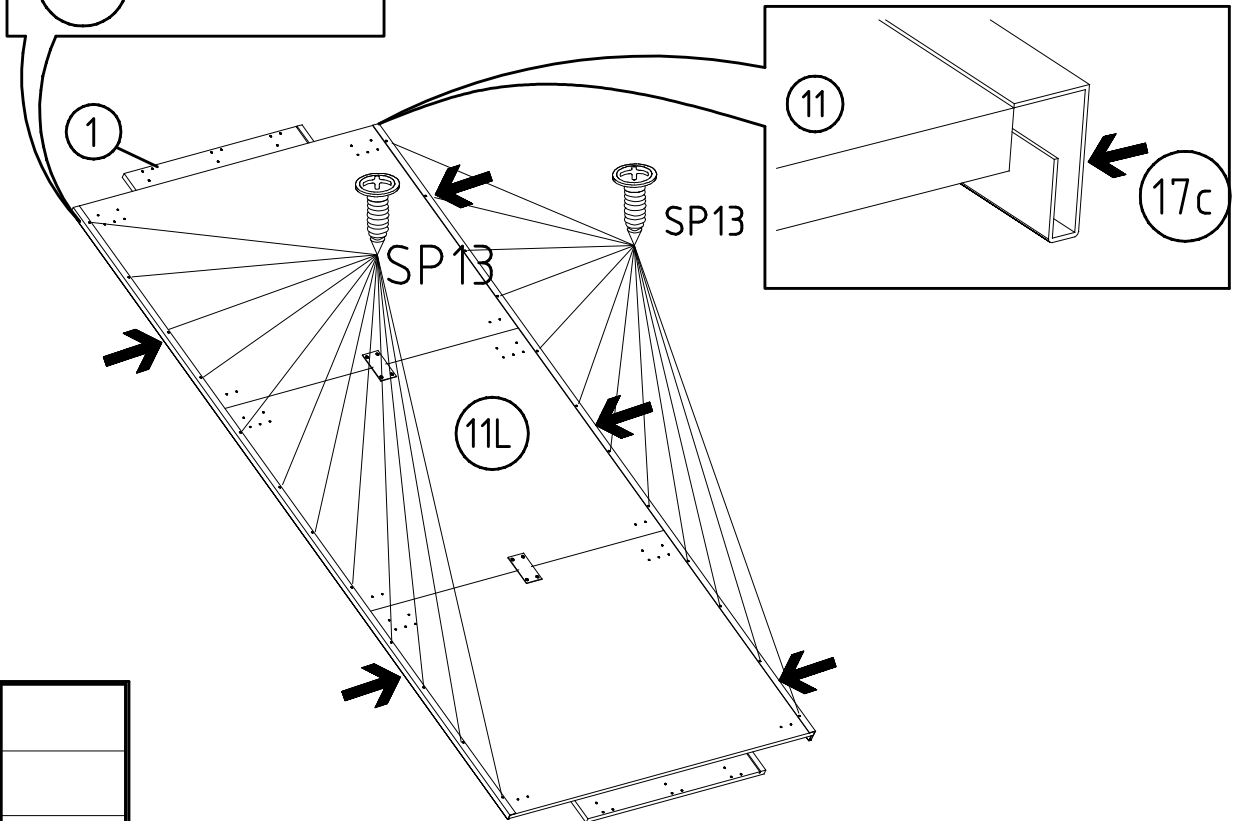
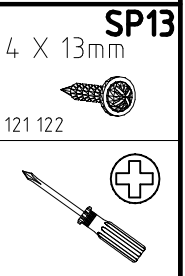
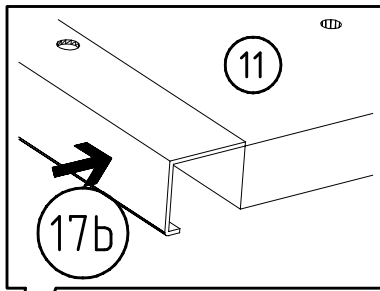
111 030



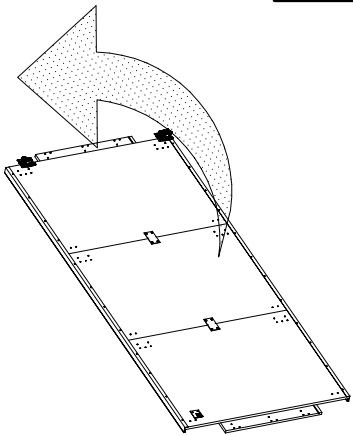
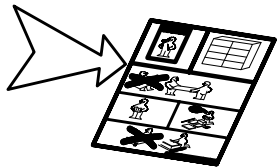
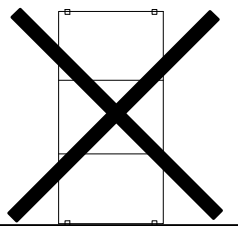
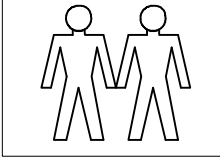
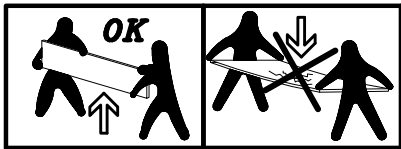
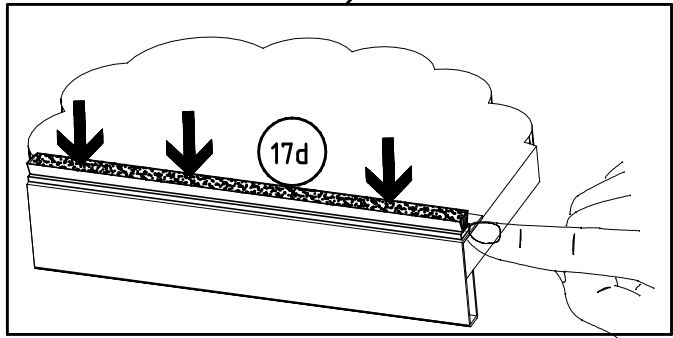
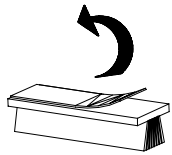
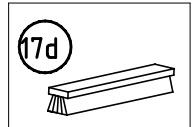
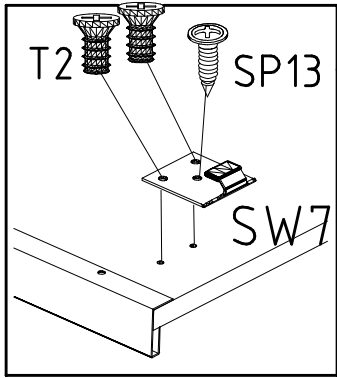
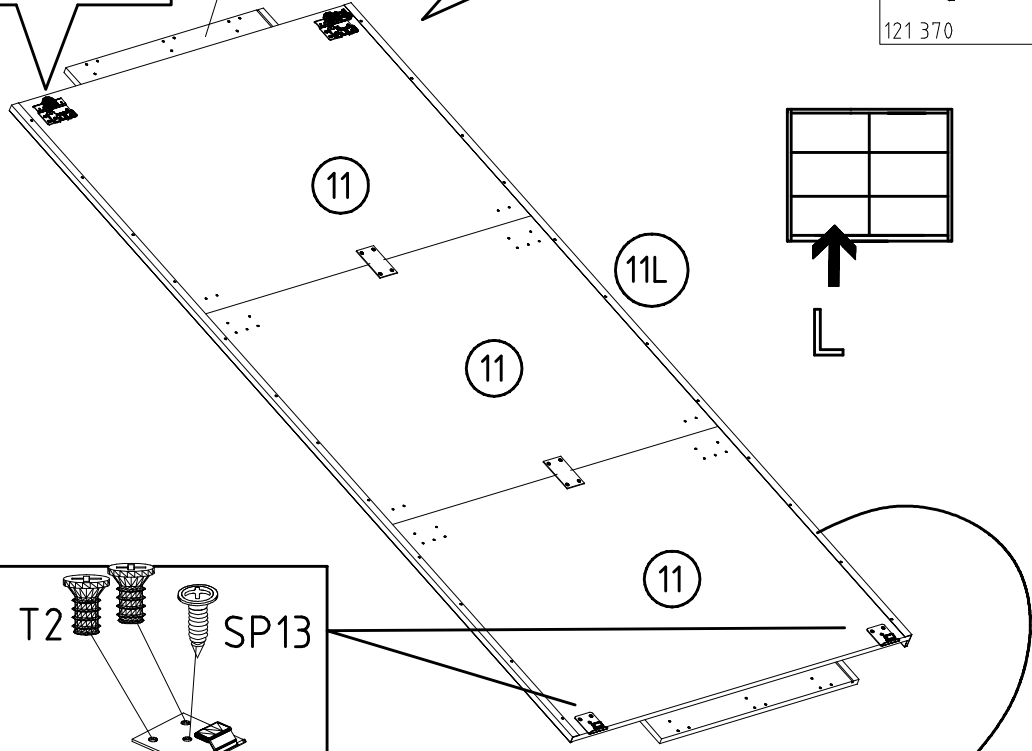
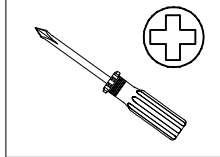
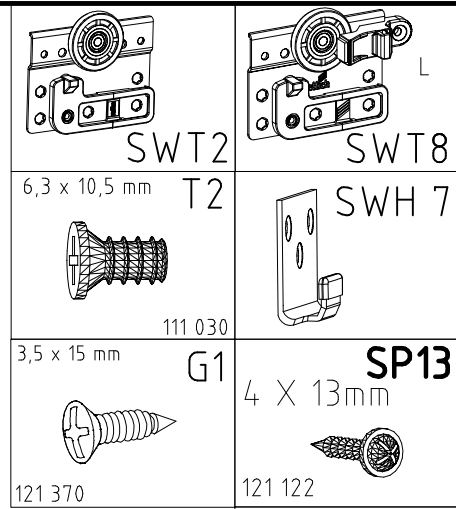
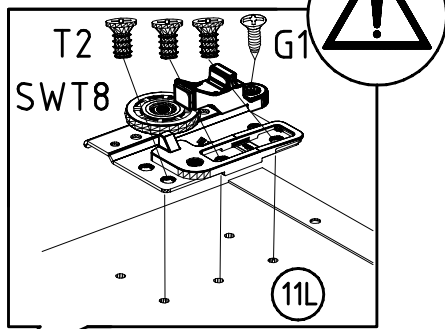
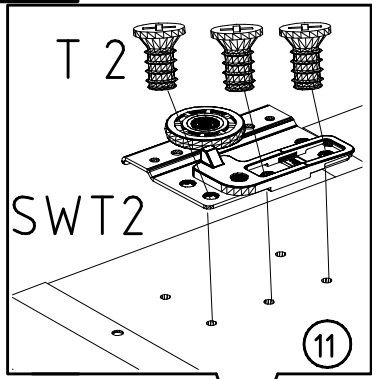
4



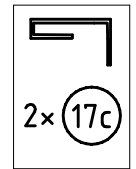
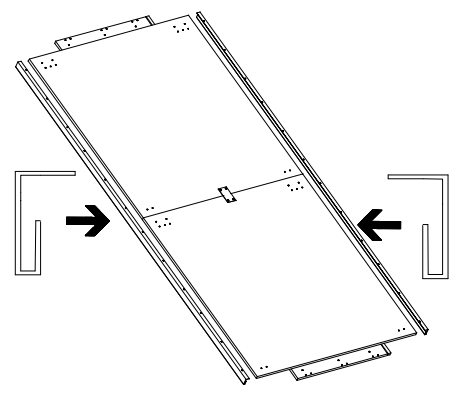
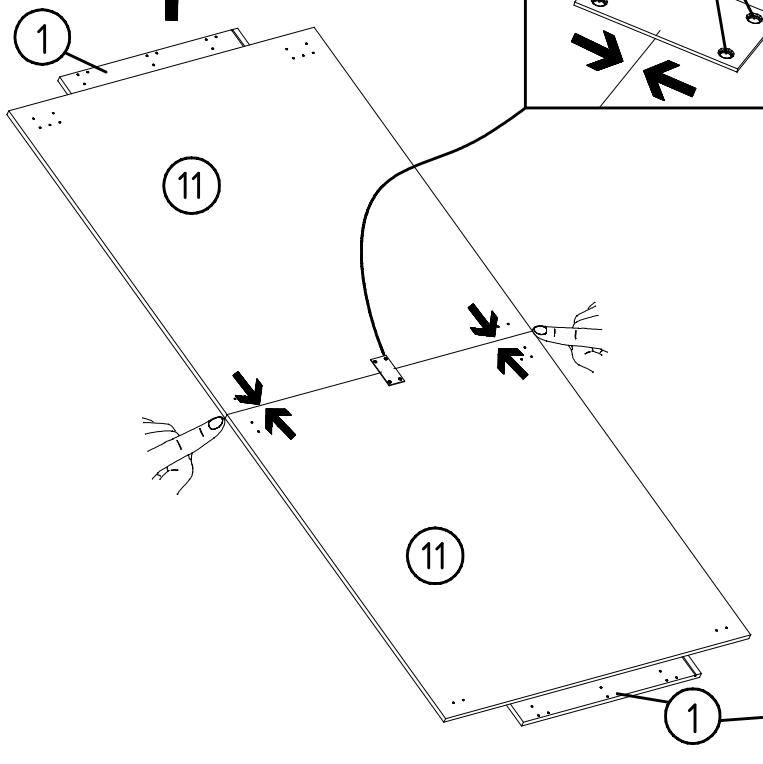
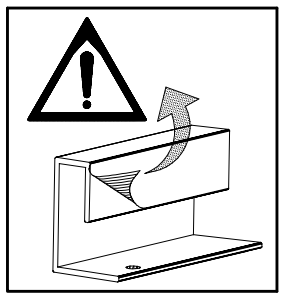
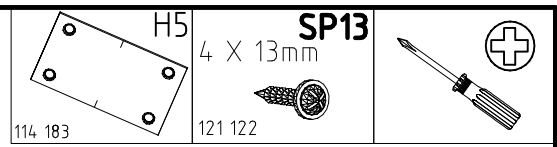
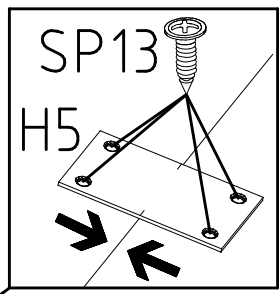
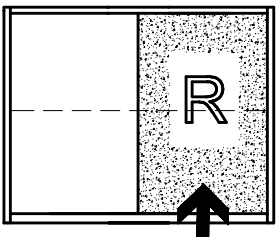
5



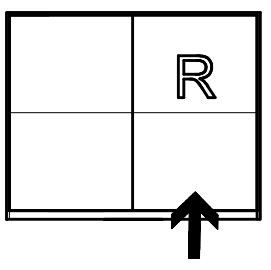
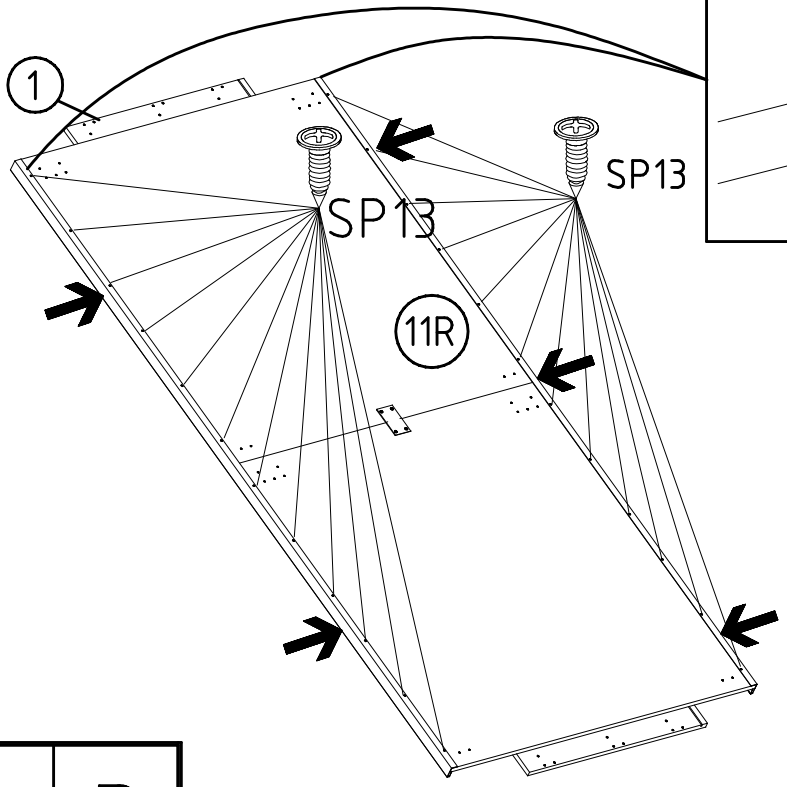
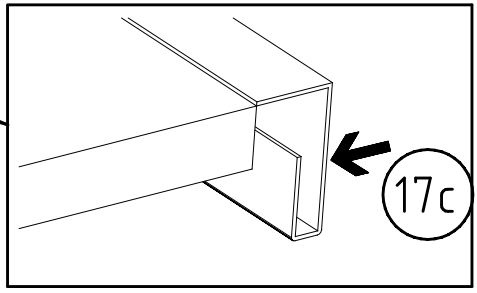
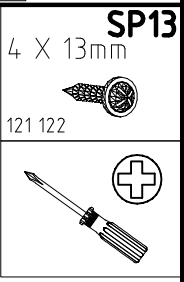
6



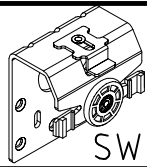
1



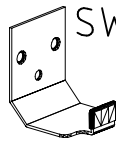
2



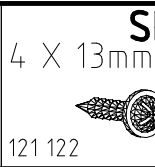
3



SWT 1

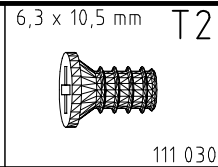


SWH 6



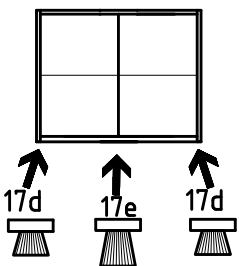
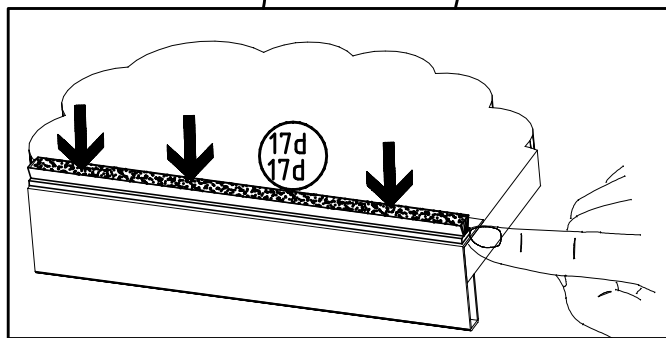
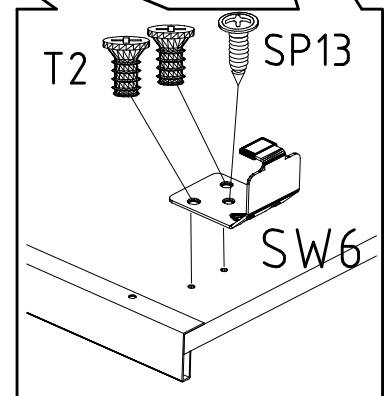
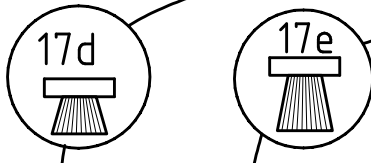
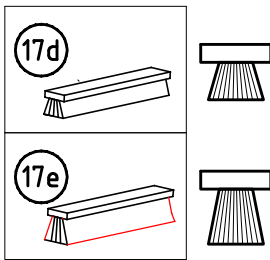
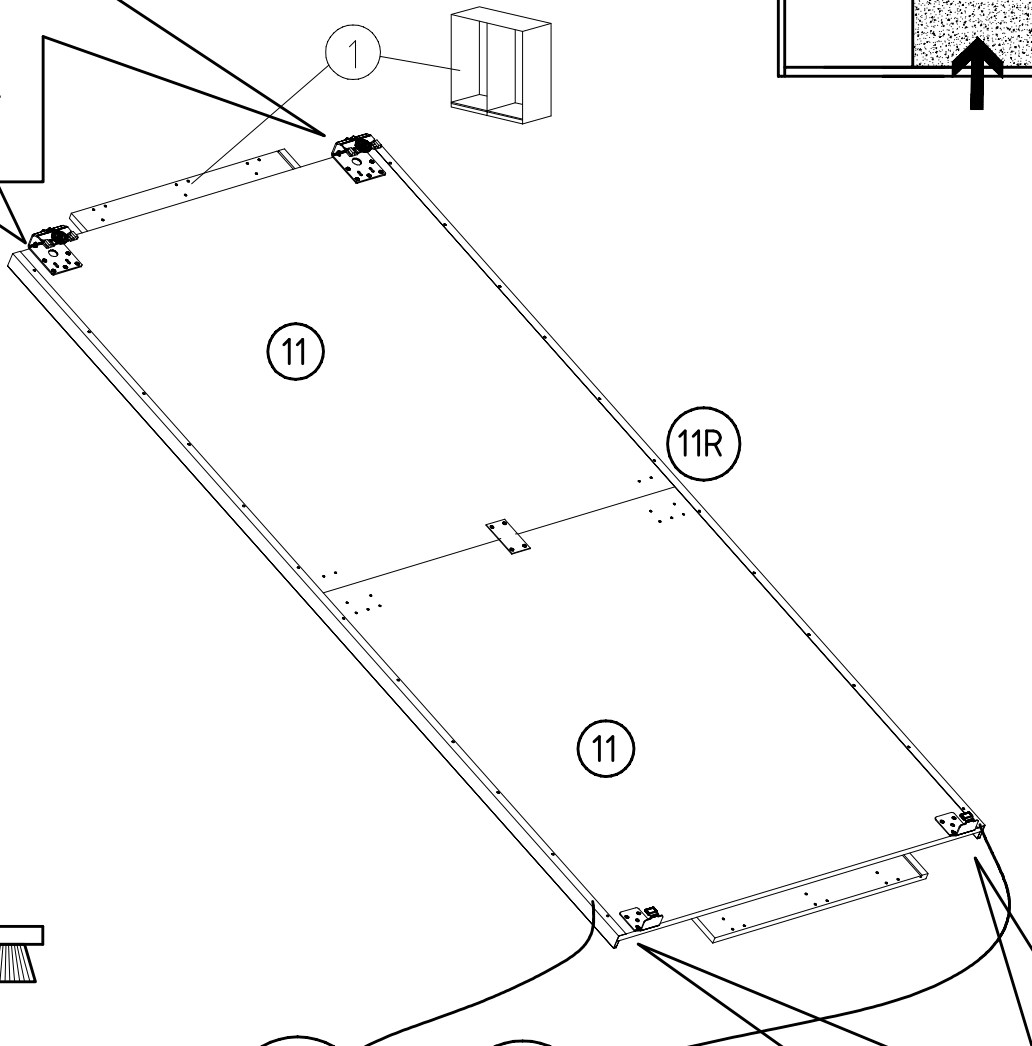
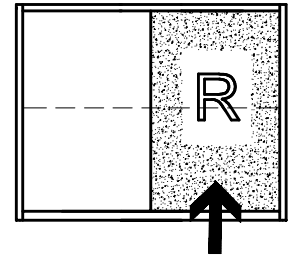
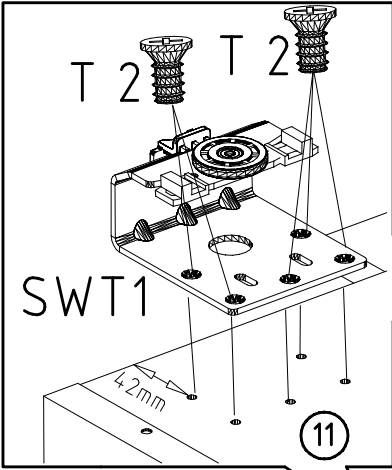
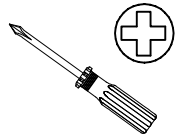
SP13

4 X 13mm

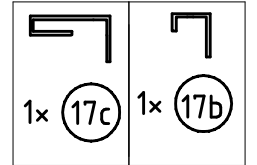
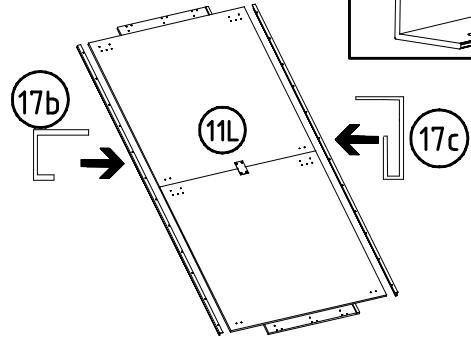
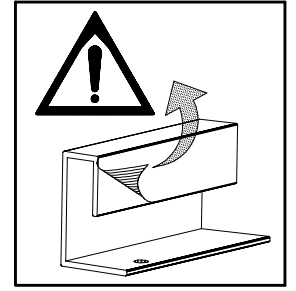
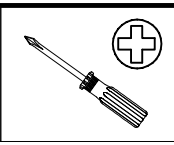
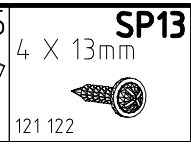
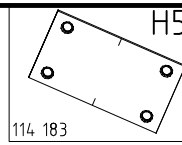
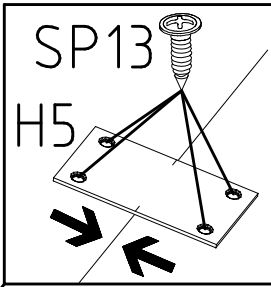
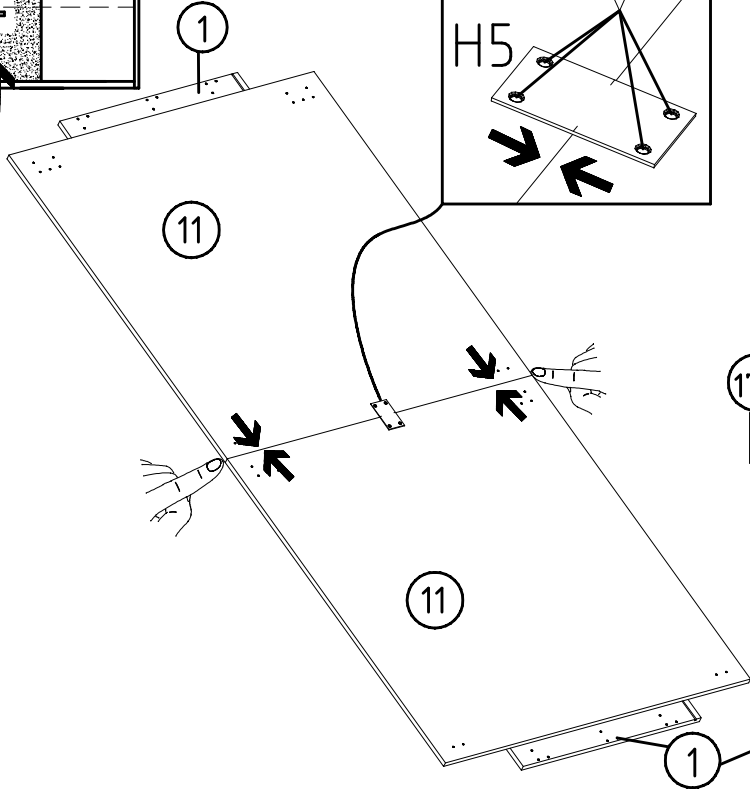
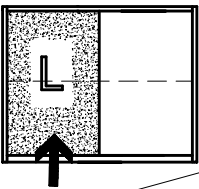


6,3 x 10,5 mm T2

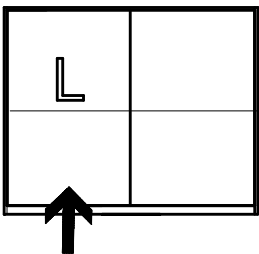
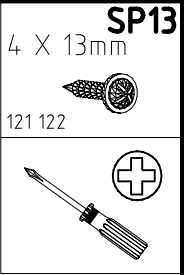
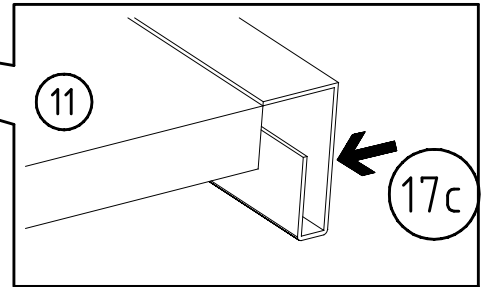
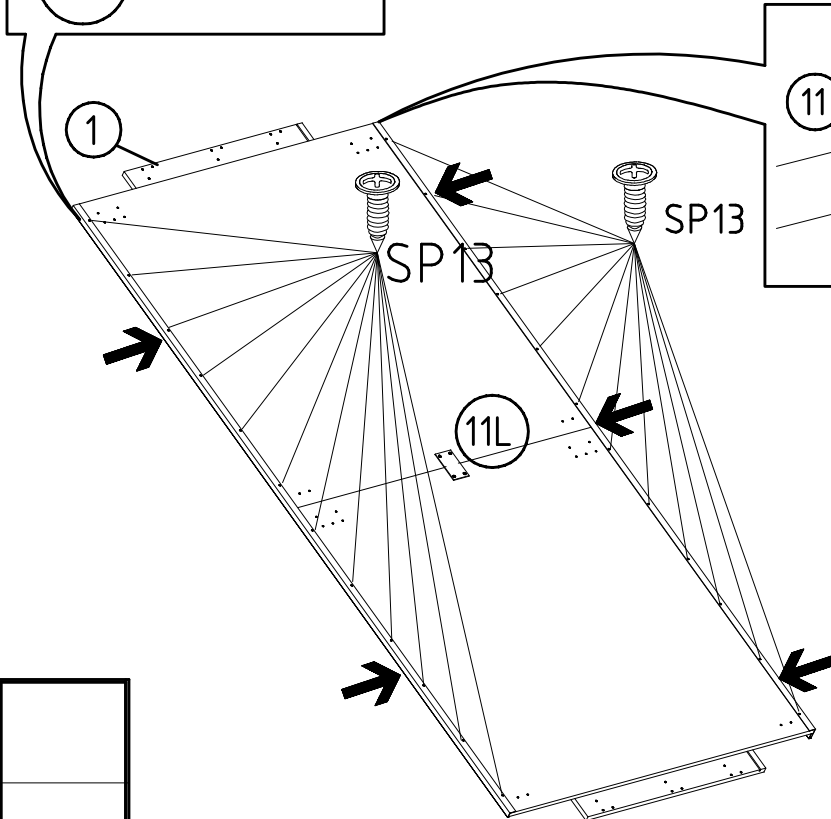
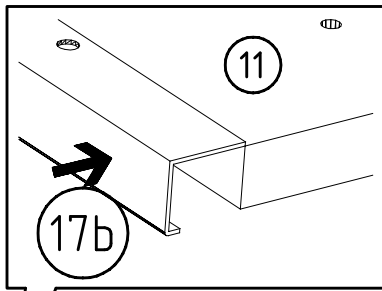
111 030



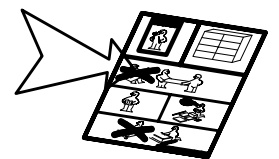
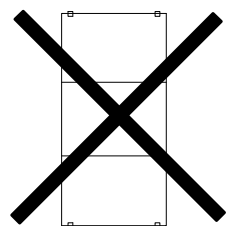
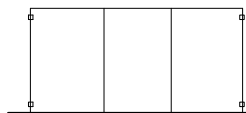
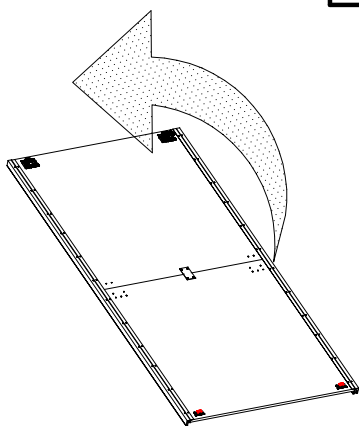
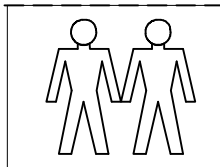
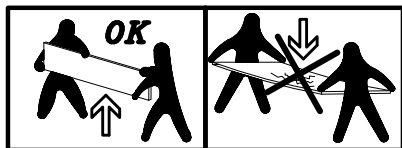
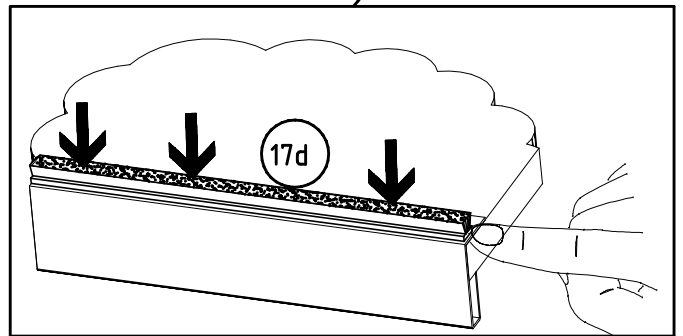
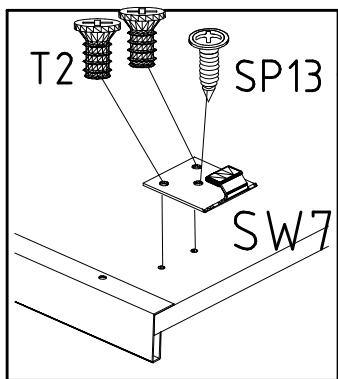
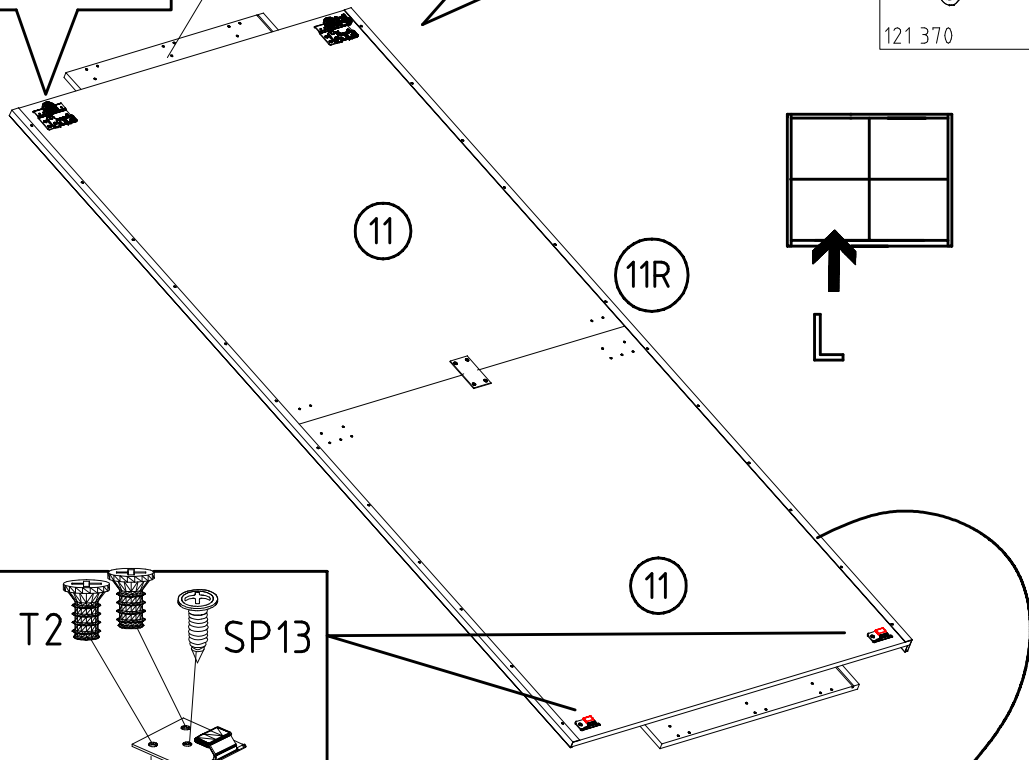
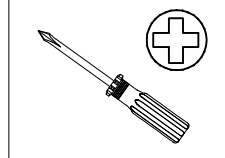
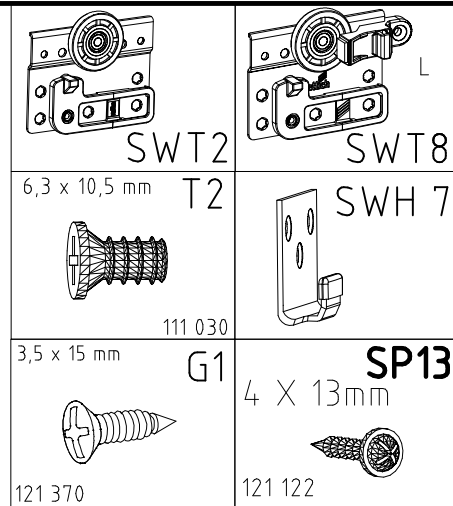
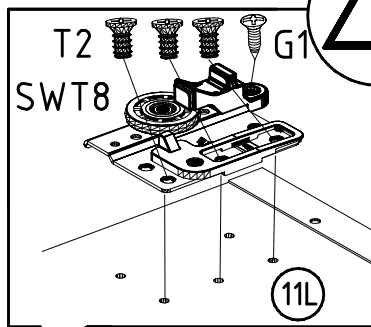
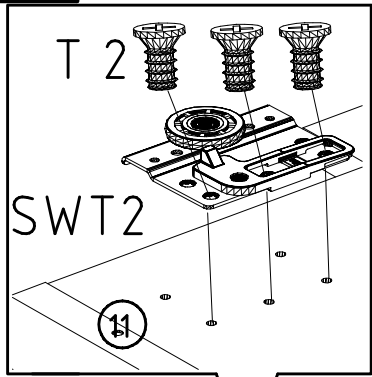
4

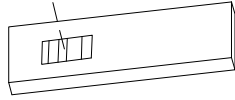
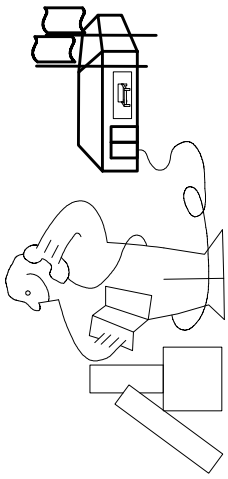
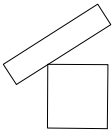
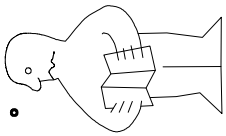


5



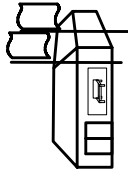
6

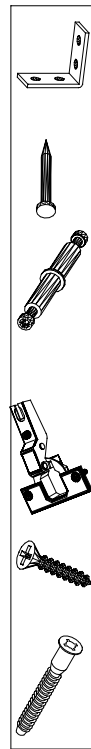




Modell/Model/Modèle







{121 370}	{ G 1 }	{4x}

Änderungen die dem technischen Fortschritt geschuldet sind, behalten wir uns vor !

Bei nicht vorschriftsmäßiger und/ oder nicht fachmännischer Montage wird bei Personen- und/ oder Sachschäden keinerlei Haftung übernommen.

WIMEX Wohnbedarf/ Import Export Handels GmbH/ Postfach 1407/ 49112 Georgsmarienhütte/ Germany
Tel.:(+49) 054-01 8598 16/17 Fax.:(+49) 054-01 8598 33 Mail: service_H@wimex-online.com

104P-Nr. / 104P-No. 150X-Nr. / 150X-No. Auftrag/Order-No. / No. de Commande

23203 **30110XY** 104

Kunde MAX MUSTERMANN
Customer
Client

Kommission / your order reference / votre reference

3377 MINDEN

Dekor / Decor Decor / Modell / Modele

F99 **SAMPLE**

F99842 SCHWEBETUERENSCHRANK 250 CM H 216CM
PLANKENEICHE NB + RAH STEEL
PLANKENEICHE NACHBILDUNG

202320301107241476000001

Paket / Package / Paquet

414760

SOCKEL

Paket 1 von 8 Colli Kommission 10

HSP-SMT BOD 50 TEXT/TEX SOCKEL 32 FRESH TV / LF 104
SO-BOD TEXT RASTEX/ ZNBOD D18MM TX KLSTA

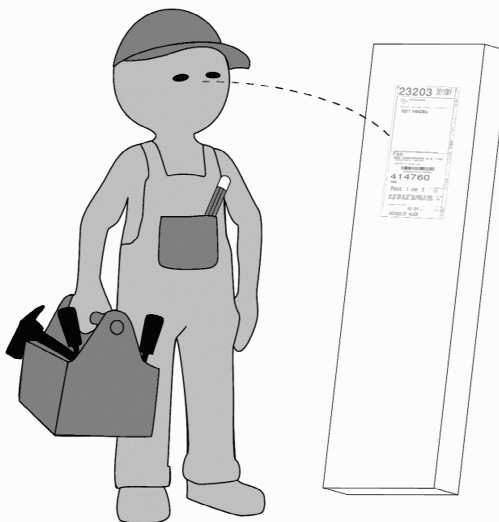
Montage - Anleitung Laenge 520,0 OBEREN
KS-64 Breite 568,0 OBEREN

SOCKEL32 KLEB

En cas de dommage, veuillez retourner le carton avec le produit. En cas de dommage, veuillez retourner le carton avec le produit.



OBEREN 5 30/19 HAUT 23.08.19 OBEREN 1 1. JABOVE OBEREN



WIMEX Wohnbedarf
Import Export Handelsges mbH & Co. KG
Werner-von-Siemens-Str. 35
D-49124 Georgsmarienhütte - Germany

SAMPLE **23.08.19**
Modellname Produktionsdatum
Model Date of manufacture

